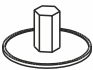
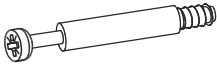
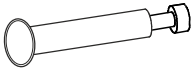


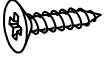
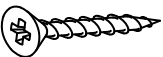


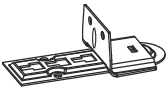
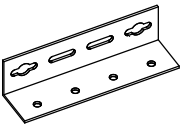
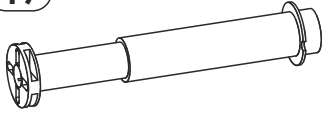

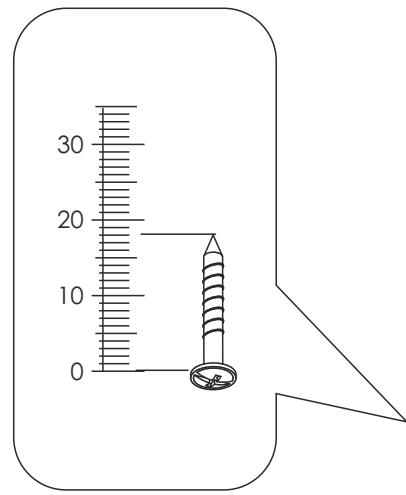
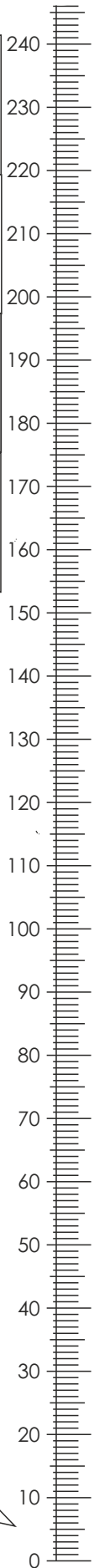



<b>C0</b>		<b>x22</b>	<b>C11</b>		<b>x4</b>	<b>C12</b>		<b>x4</b>
<b>C14</b>		<b>x4</b>	<b>C31</b>		<b>x8</b>	<b>D10</b>	4 x 16 mm 	<b>x48</b>
<b>D14</b>	4 x 35 mm 	<b>x3</b>	<b>D30</b>	EURO 6,3 x 13 mm 	<b>x34</b>	<b>K</b>	4 mm 	<b>x1</b>
<b>P3</b>		<b>x8</b>	<b>P8</b>		<b>x4</b>	<b>T9</b>		<b>x2</b>
<b>U2</b>		<b>x4</b>						





# 140

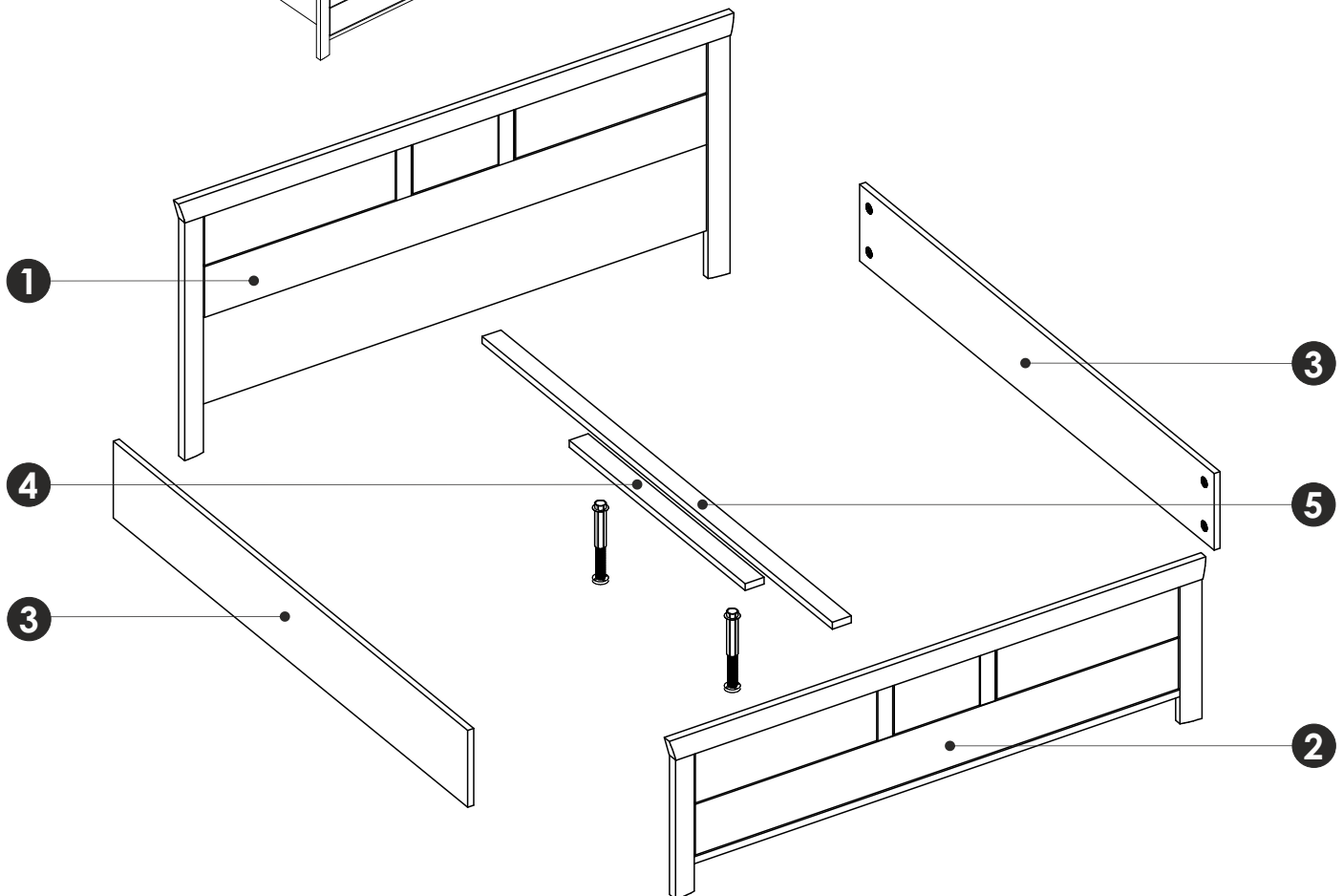
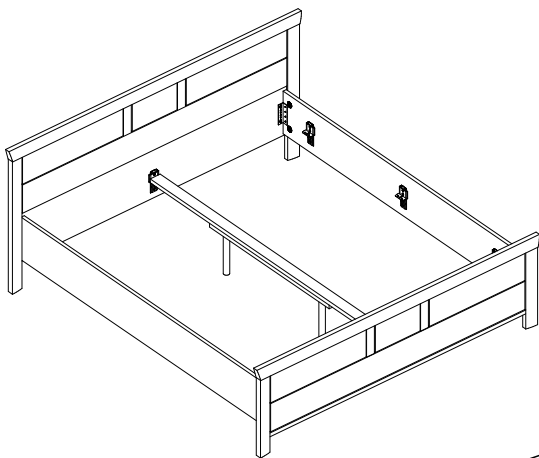
# 160

# 180




<b>1</b>	940	1652	41	x1	1/4
<b>2</b>	580	1582	41	x1	2/4
<b>3</b>	2016	280	22	x2	3/4
<b>4</b>	900	80	22	x1	3/4
<b>5</b>	1992	80	22	x1	3/4
					4/4

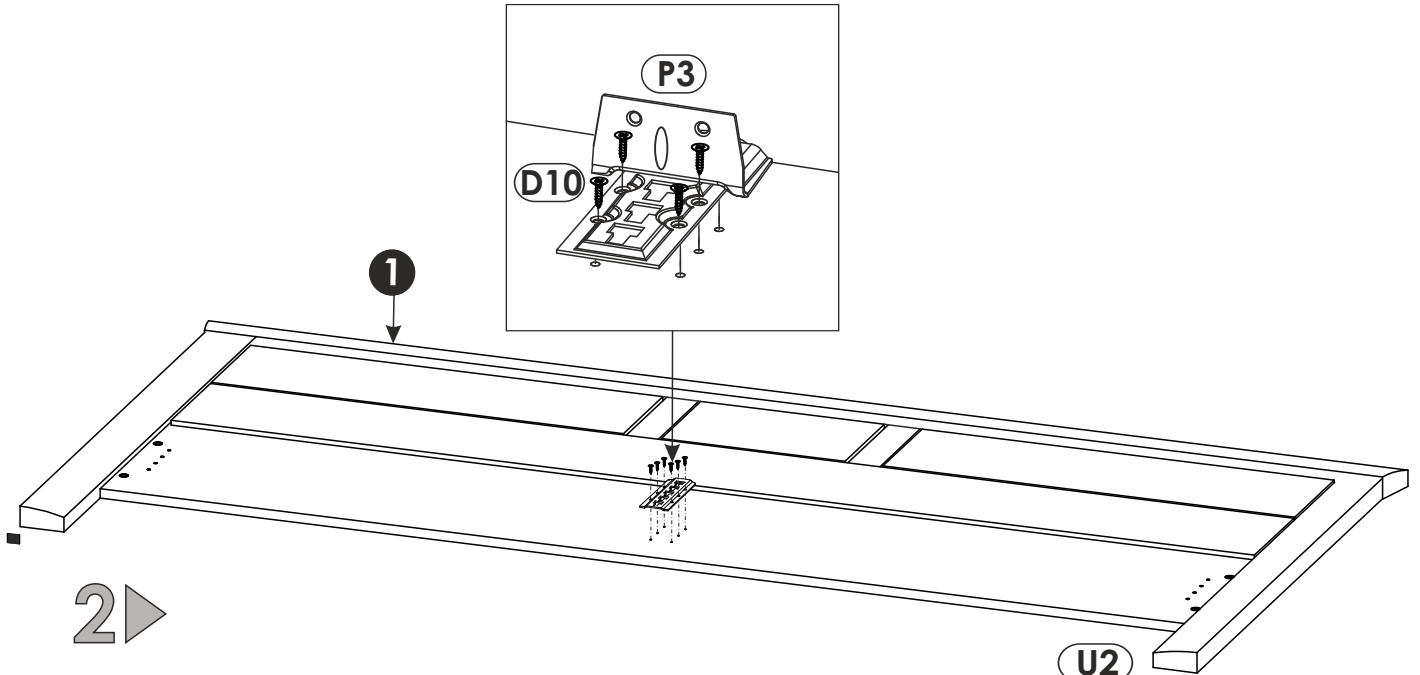
<b>1</b>	940	1852	41	x1	1/4
<b>2</b>	580	1782	41	x1	2/4
<b>3</b>	2016	280	22	x2	3/4
<b>4</b>	900	80	22	x1	3/4
<b>5</b>	1992	80	22	x1	3/4
					4/4

<b>1</b>	940	2052	41	x1	1/4
<b>2</b>	580	1982	41	x1	2/4
<b>3</b>	2016	280	22	x2	3/4
<b>4</b>	900	80	22	x1	3/4
<b>5</b>	1992	80	22	x1	3/4
					4/4

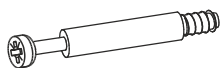

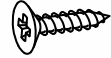
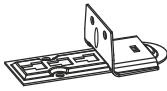
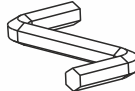



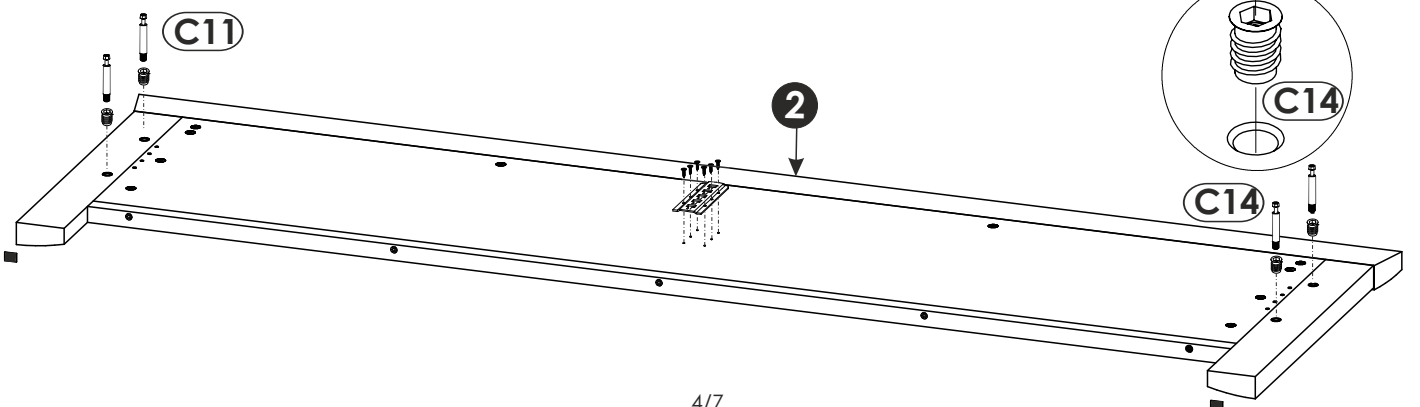
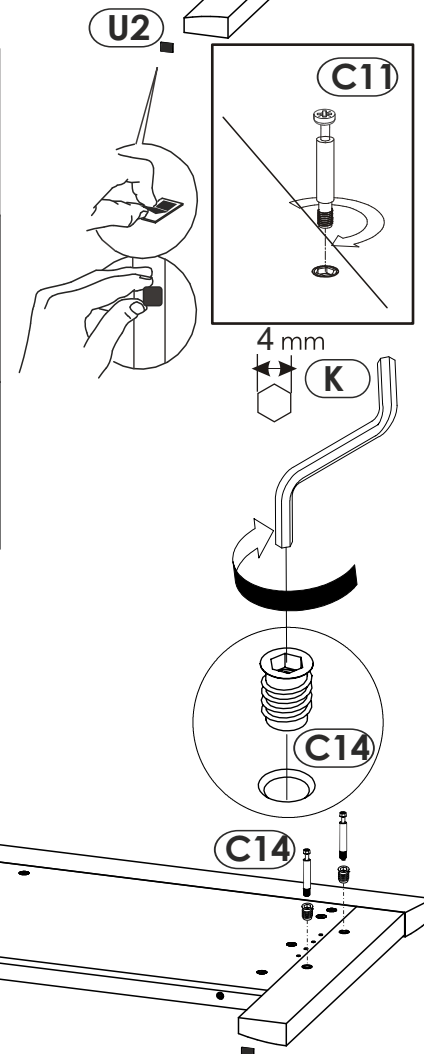
1 ▶

<p><b>(D10)</b> 4 x 16 mm <b>x6</b></p> 	<p><b>(P3)</b>  <b>x1</b></p>	<p><b>(U2)</b>  <b>x2</b></p>
---	--	--

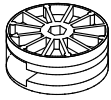


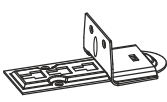
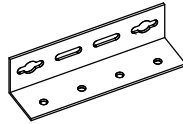


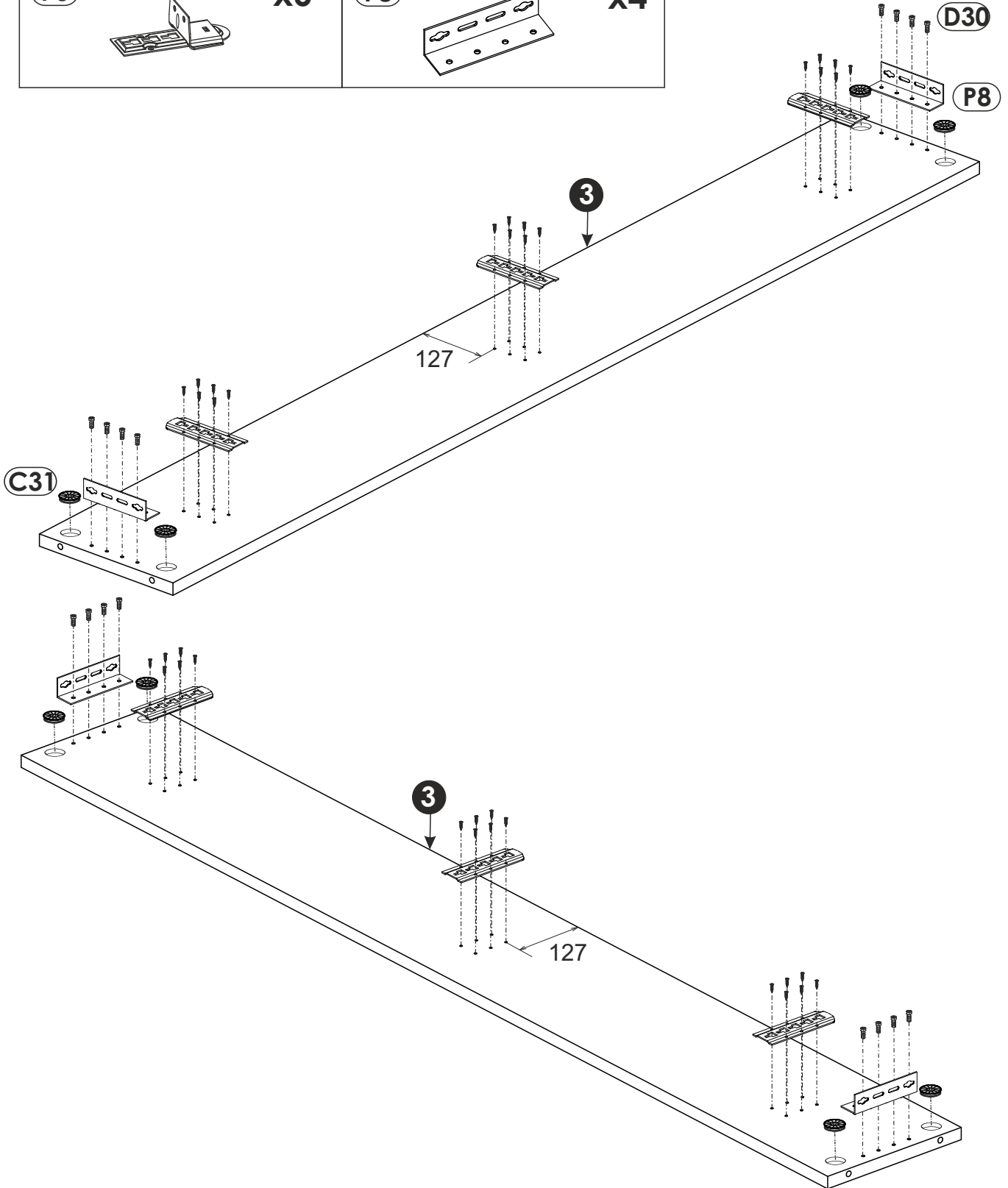
2 ▶

<p><b>(C11)</b>  <b>x4</b></p>	<p><b>(C14)</b>  <b>x4</b></p>
<p><b>(D10)</b> 4 x 16 mm <b>x6</b></p> 	<p><b>(P3)</b>  <b>x1</b></p>
<p><b>(K)</b> 4mm  <b>x1</b></p>	<p><b>(U2)</b>  <b>x2</b></p>

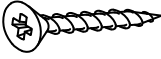
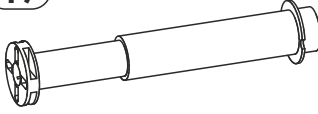


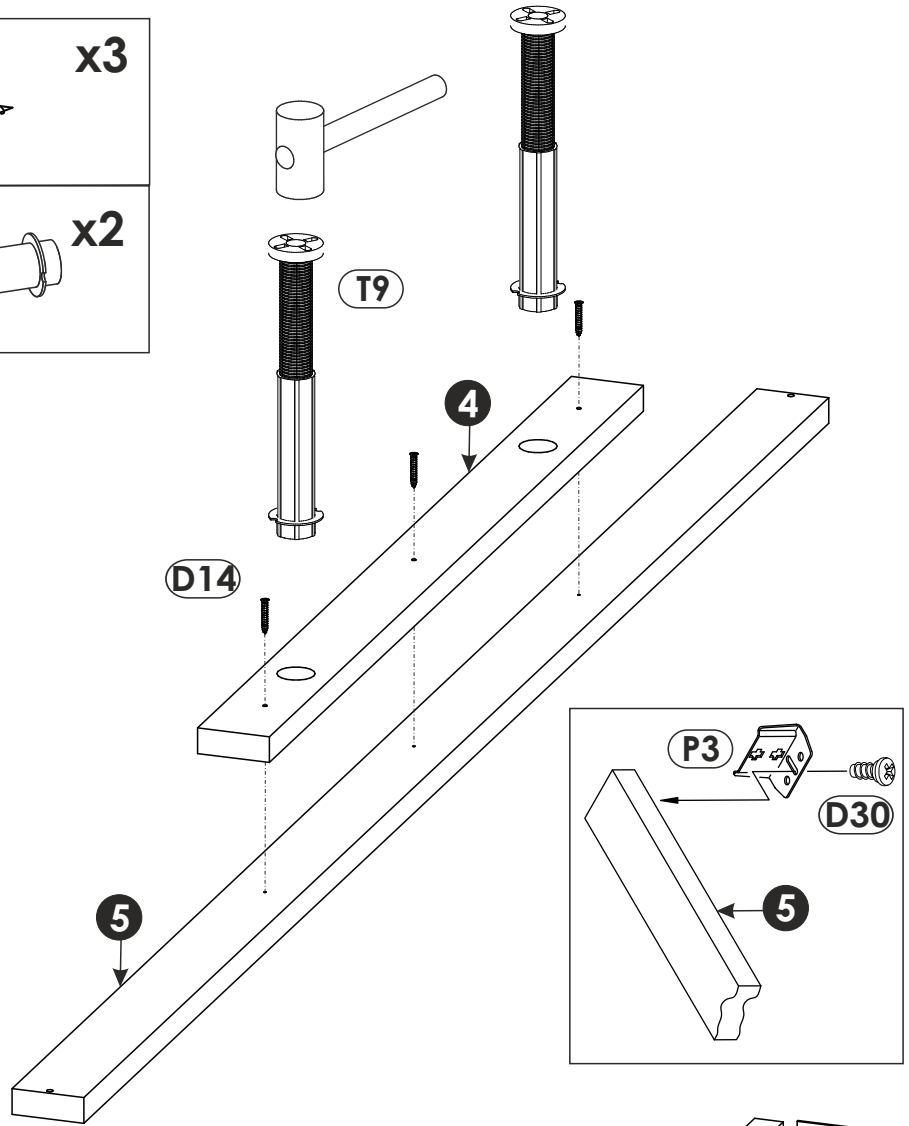
# 3 ▶

<b>(C31)</b>  <b>x8</b>	<b>(D10)</b> 4 x 16 mm <b>x36</b> 	<b>(D30)</b> EURO 6,3 x 13 mm <b>x16</b> 
<b>(P3)</b>  <b>x6</b>	<b>(P8)</b>  <b>x4</b>	




4 ▶

<b>D14</b>	4 x 35 mm	<b>x3</b>
		
<b>T9</b>		<b>x2</b>
		



5 ▶

<b>D30</b>	EURO 6,3 x 13 mm	<b>x2</b>
		
<b>P3</b>		<b>x2</b>
