

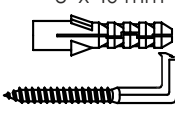
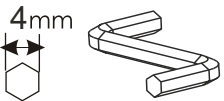

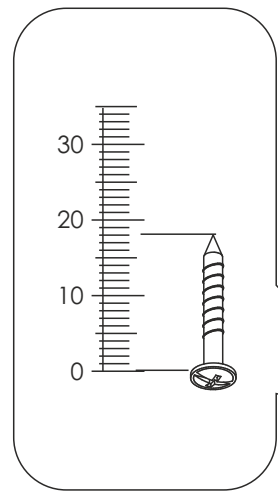
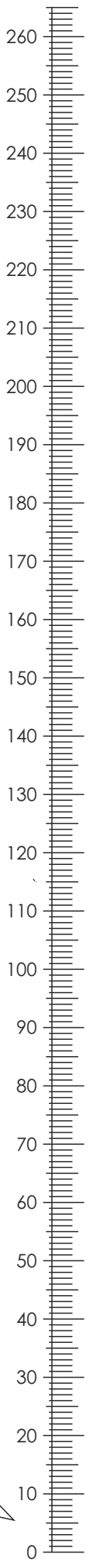
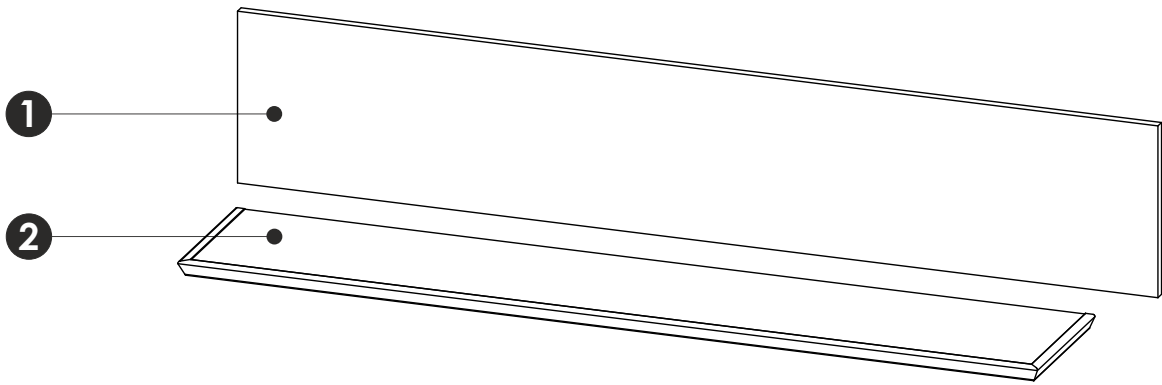
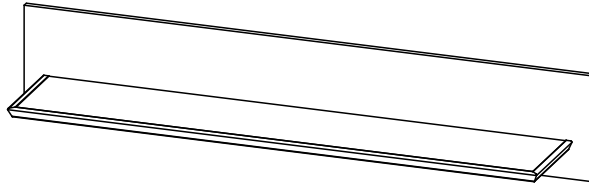



B2 f 7 x 70 mm x9 	D22 5 x 11 mm x6 	E1 8 x 40 mm x3 
K 4mm x1 	P1 x3 	

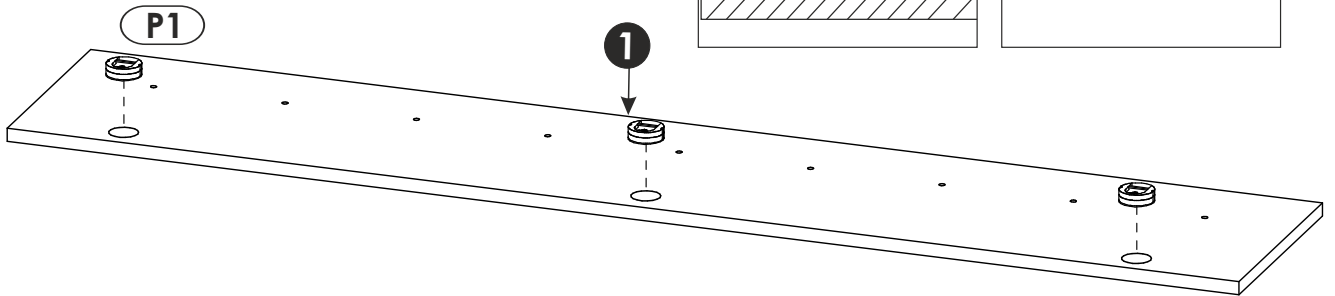
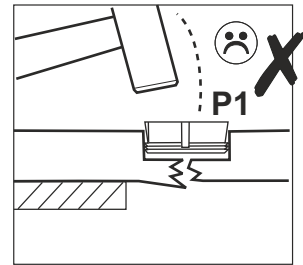
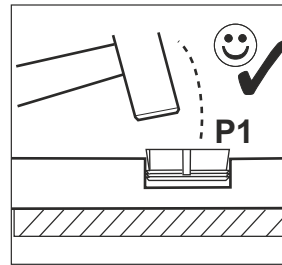
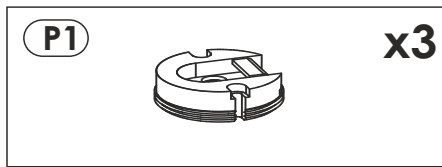




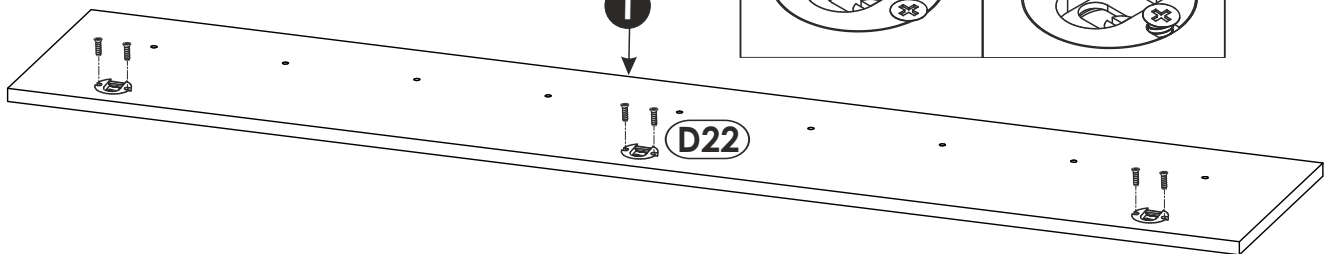
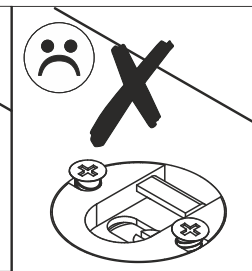
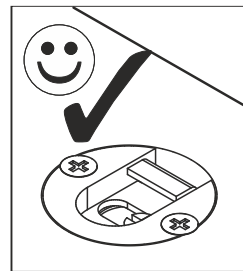
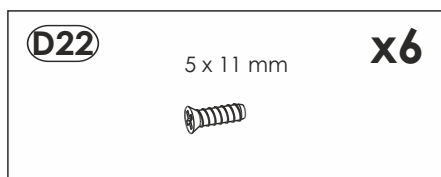
1	1500	280	16	x1	1/1
2	1400	254	25	x1	1/1

					1/1
---	--	--	--	--	-----

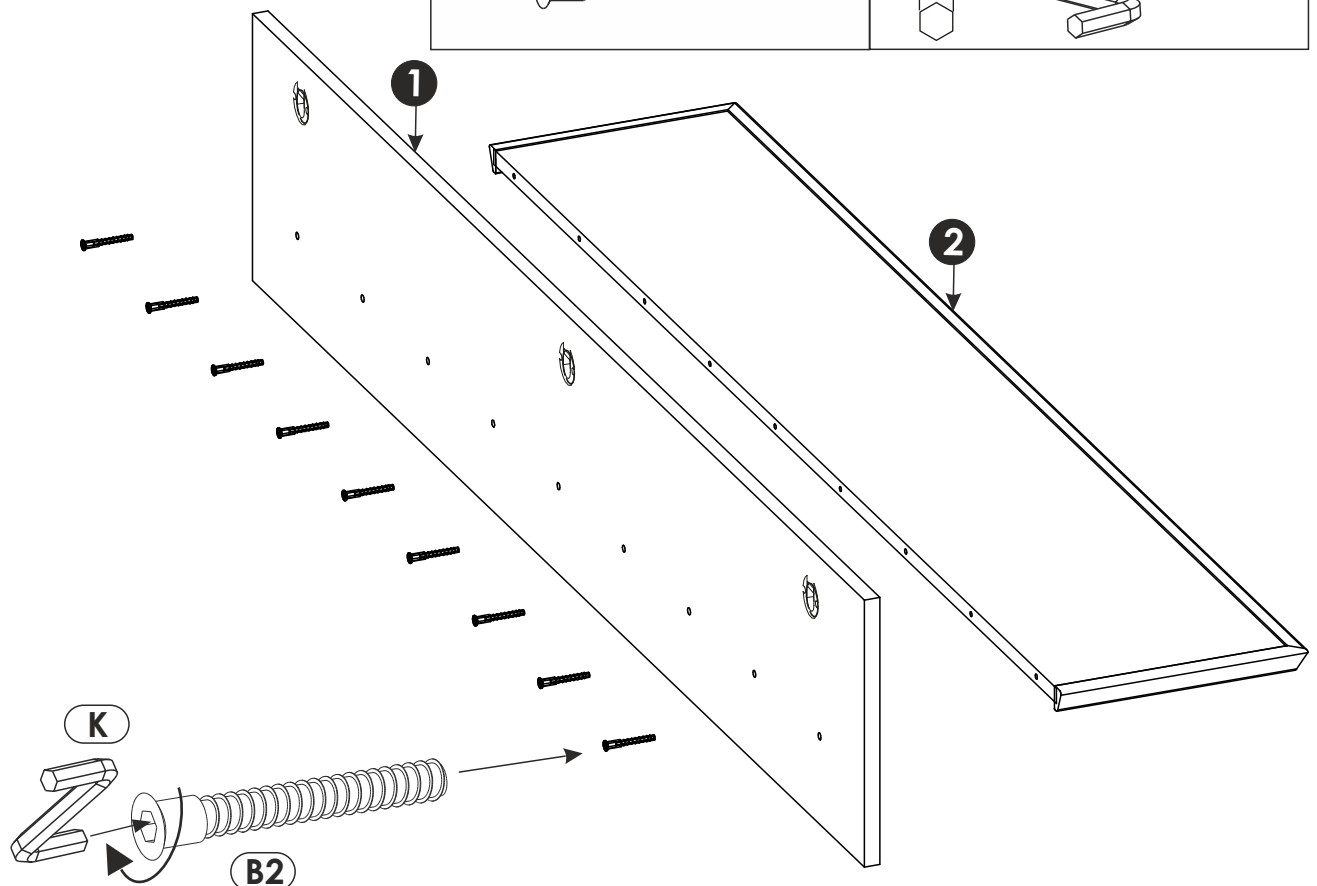
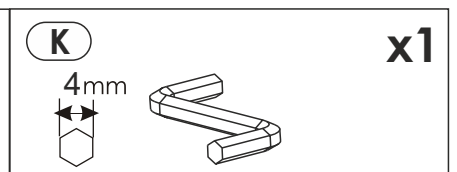
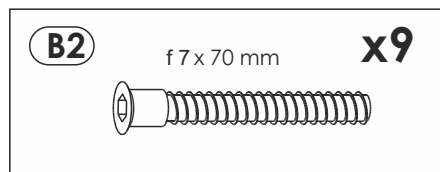
1 ▶



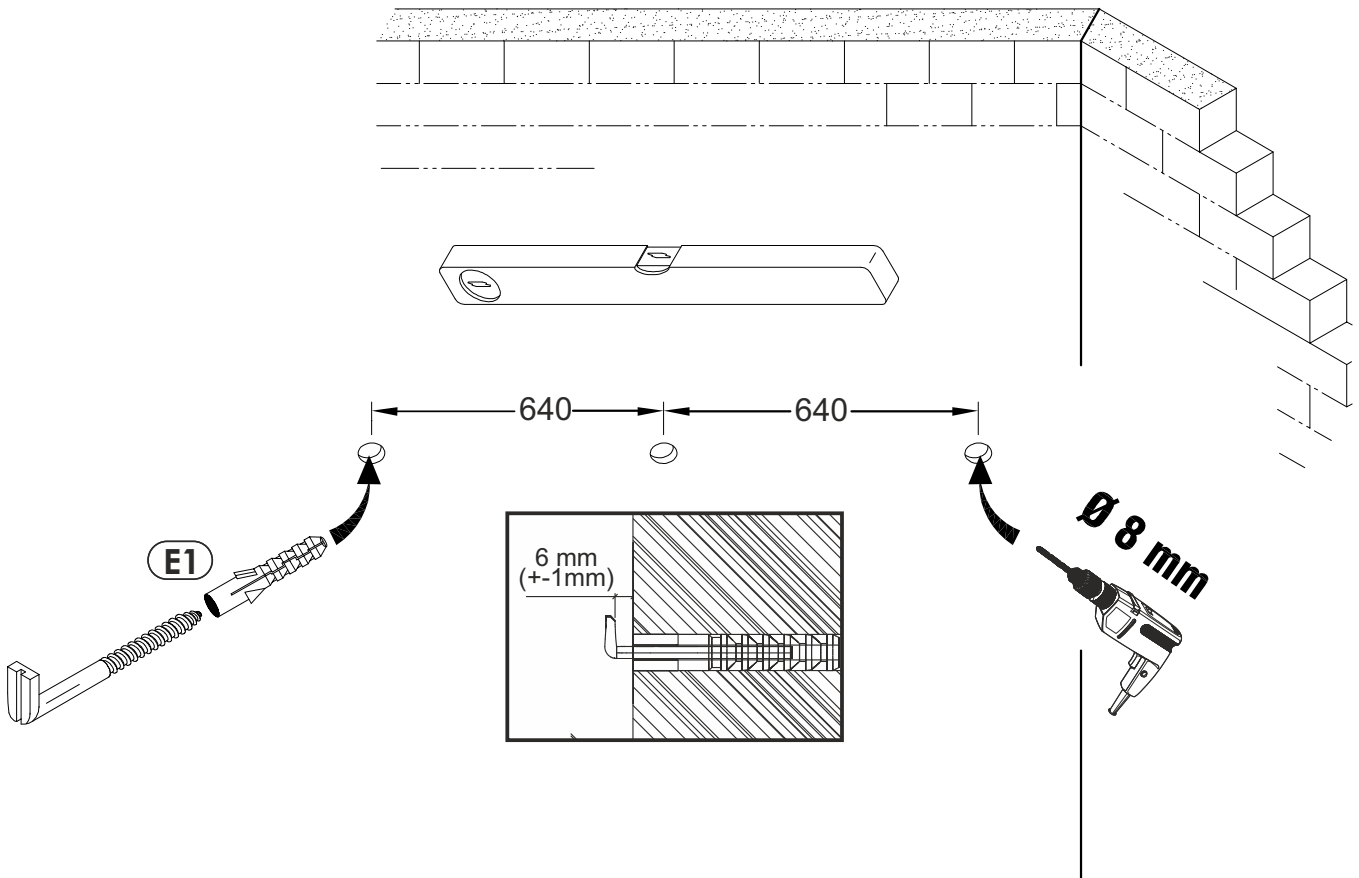
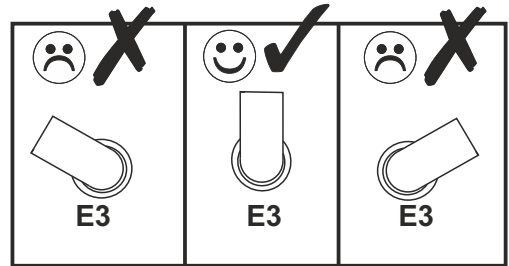
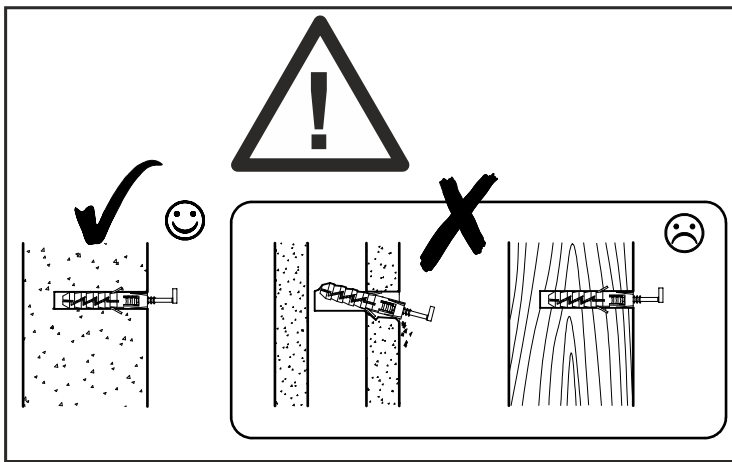
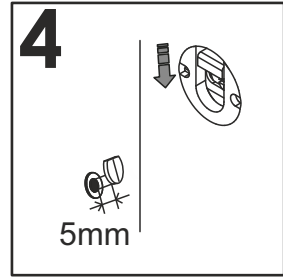
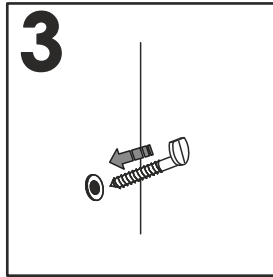
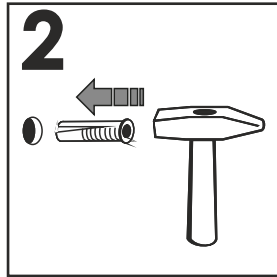
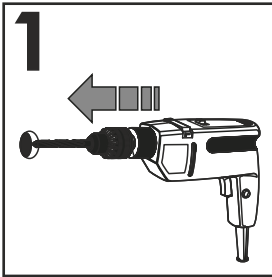
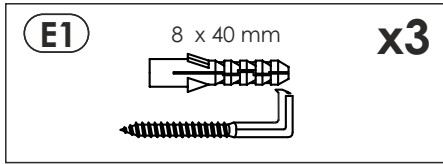
2 ▶



3 ▶



4



5 ▶

