

NÁVOD NA MONTÁŽ

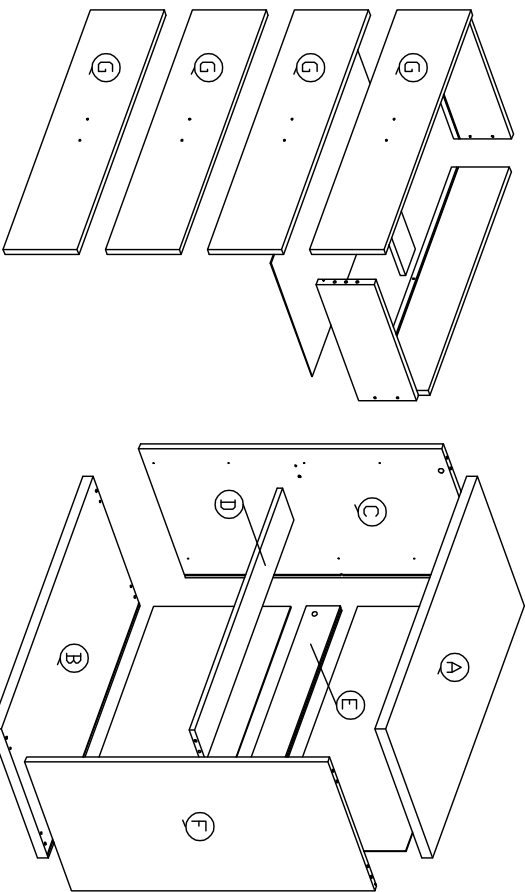


Model : FP - D03

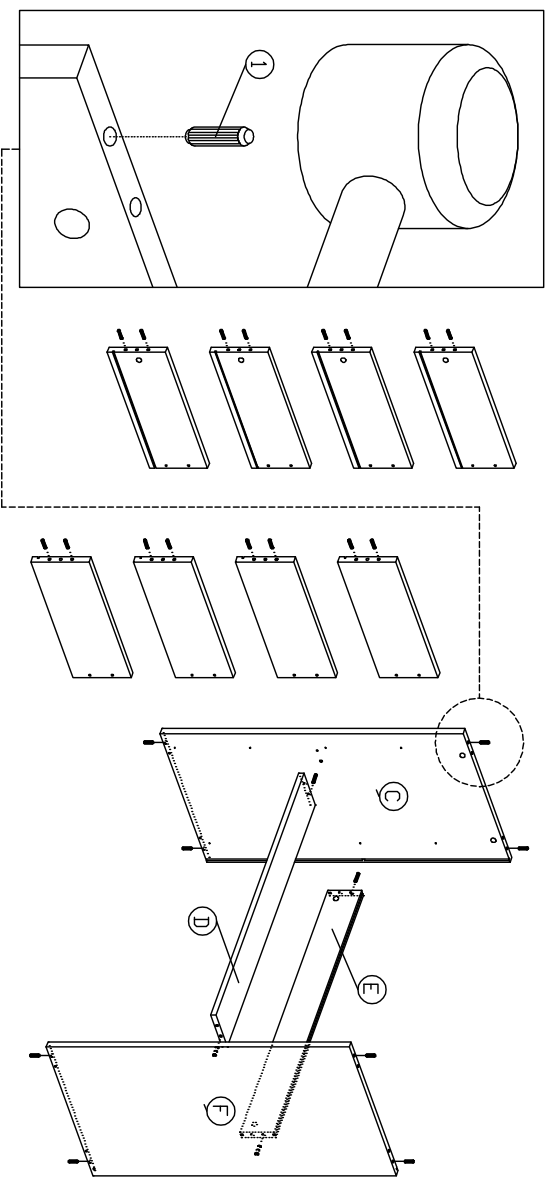
	mlékou suchou handličkou	<input checked="" type="checkbox"/>
	chemickéj	<input type="checkbox"/>
	teplo	<input checked="" type="checkbox"/>
	uchovávať suchá	<input checked="" type="checkbox"/>
	opätne zaošetrzenie	<input checked="" type="checkbox"/>
	nož	<input type="checkbox"/>

1		1X26
2		1X32
3		1X16
4		1X24
5		5a 5b 20 Sads
6		6a 6b 1X6 1X6
7		1X4
8		8a 8b 1X4 1X8
9		9a 9b 4 Sads (350 mm)
10		1X8

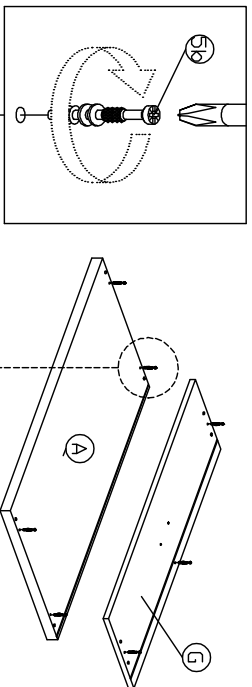
KOMPONENTY



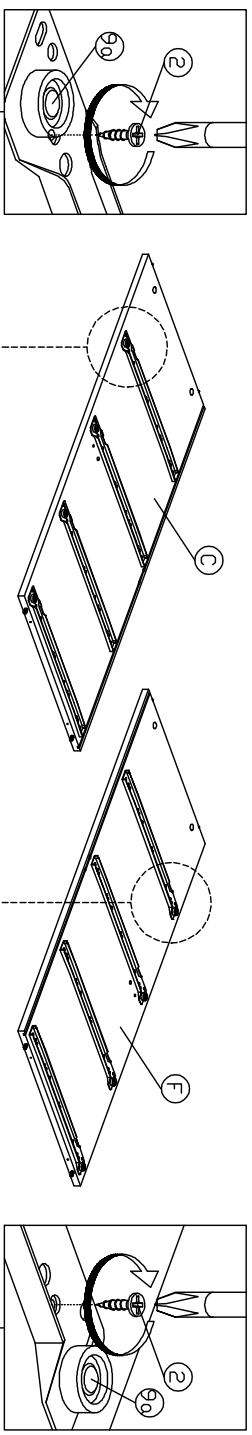
Krok 1



Krok 2



Krok 3



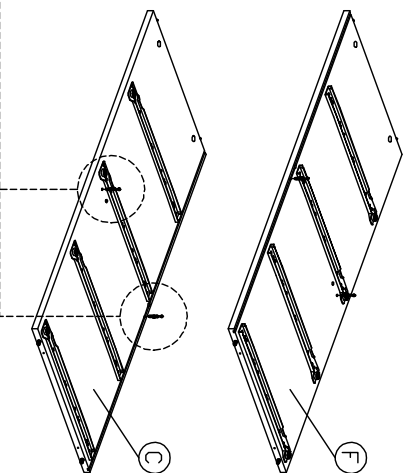
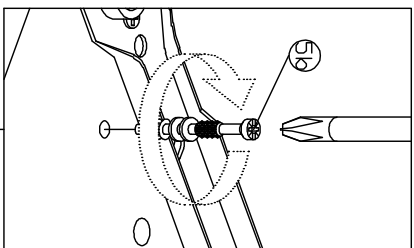
NÁVOD NA MONTÁŽ



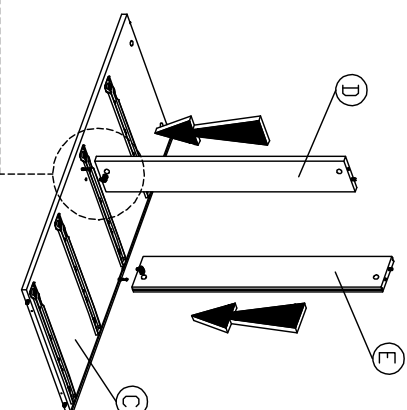
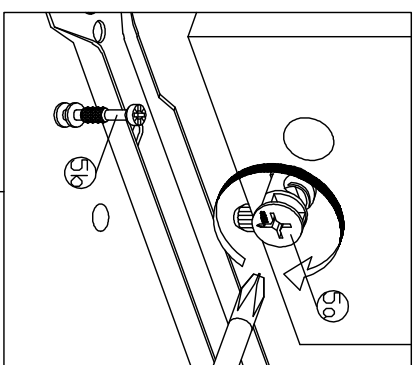
Model : FP - D03

	mäkkou suchou handričkou	<input checked="" type="checkbox"/>
	chemickej	<input type="checkbox"/>
	teplo	<input checked="" type="checkbox"/>
	uchovávať suché	<input checked="" type="checkbox"/>
	opatrné zaochránenie	<input checked="" type="checkbox"/>
	nož	<input type="checkbox"/>

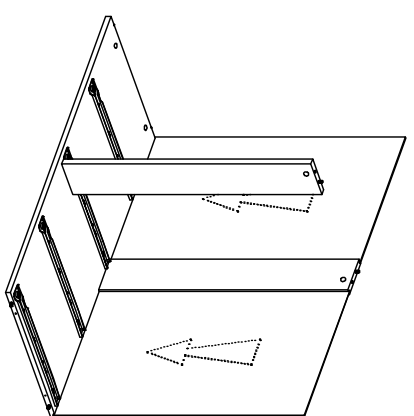
Krok 4



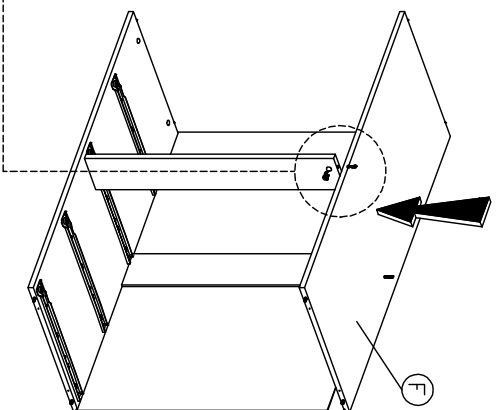
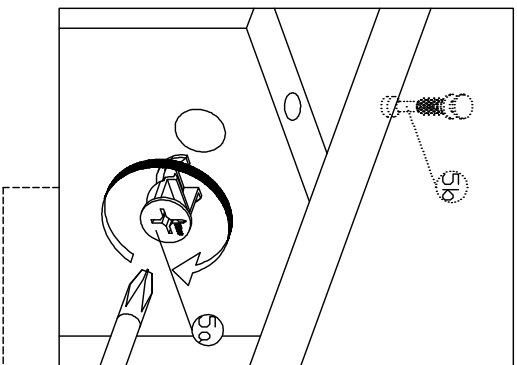
Krok 5



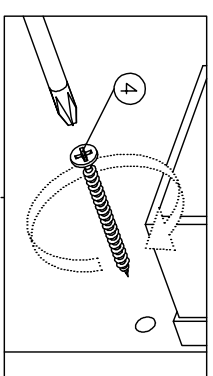
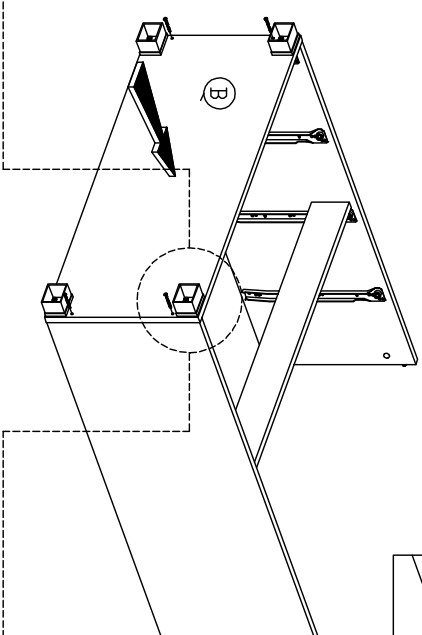
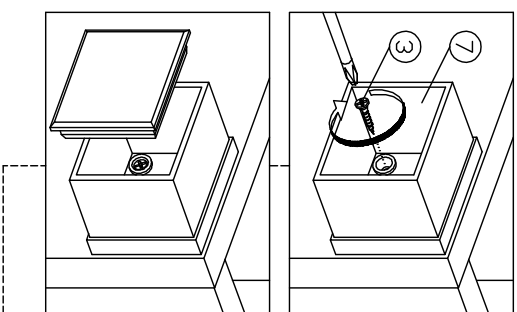
Krok 6



Krok 7



Krok 8



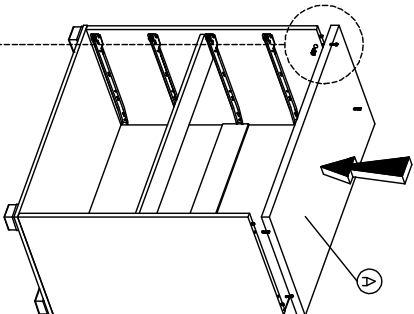
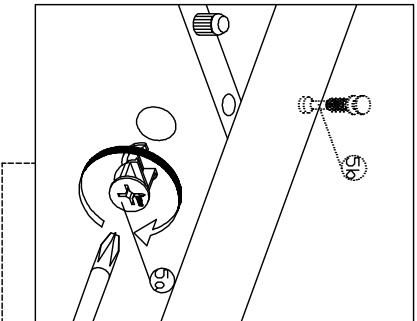
NÁVOD NA MONTÁŽ



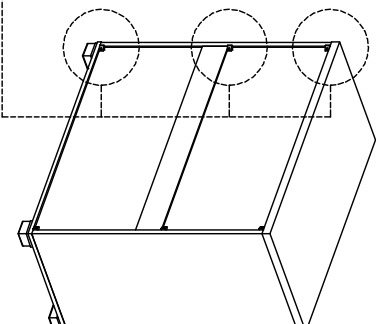
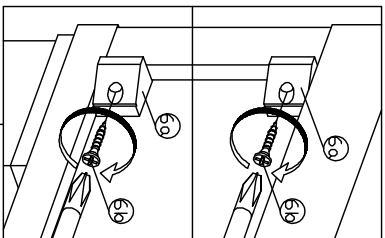
Model : FP - D03

	malou suchou handričkou	<input checked="" type="checkbox"/>
	chemickej	<input type="checkbox"/>
	teplo	<input checked="" type="checkbox"/>
	uchovávať suché	<input checked="" type="checkbox"/>
	Opätne zabránenie	<input checked="" type="checkbox"/>
	nôž	<input type="checkbox"/>

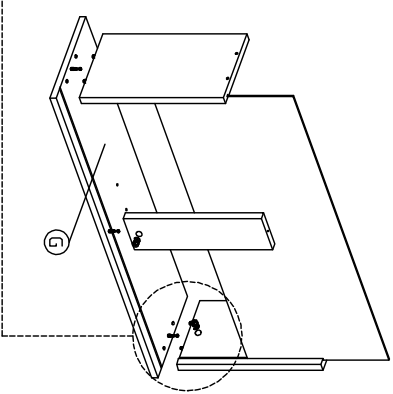
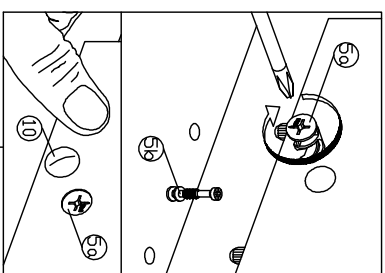
Krok 9



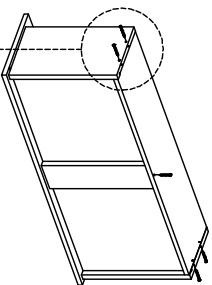
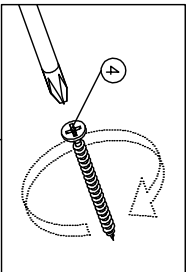
Krok 10



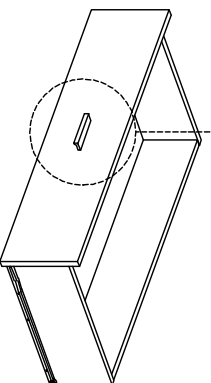
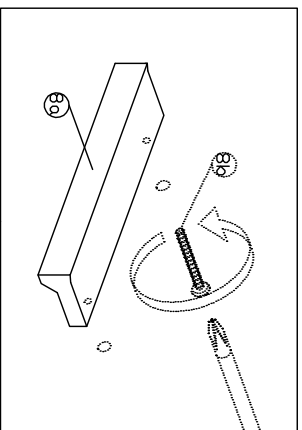
Krok 11



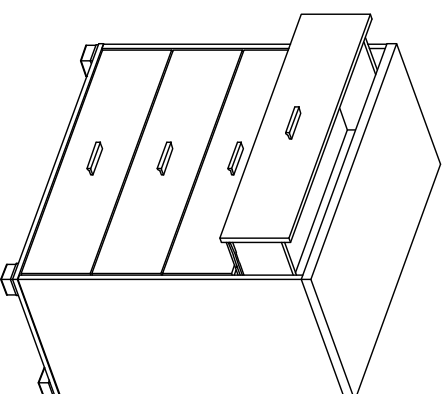
Krok 12



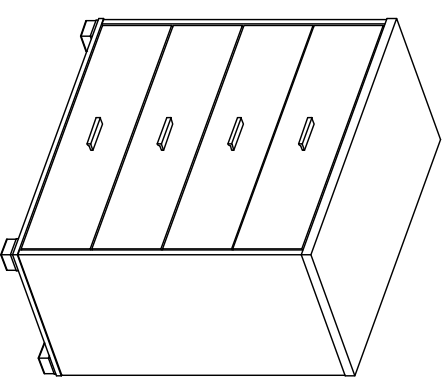
Krok 14



Krok 15



Krok 16



Krok 13

