

NÁVOD NA MONTÁŽ

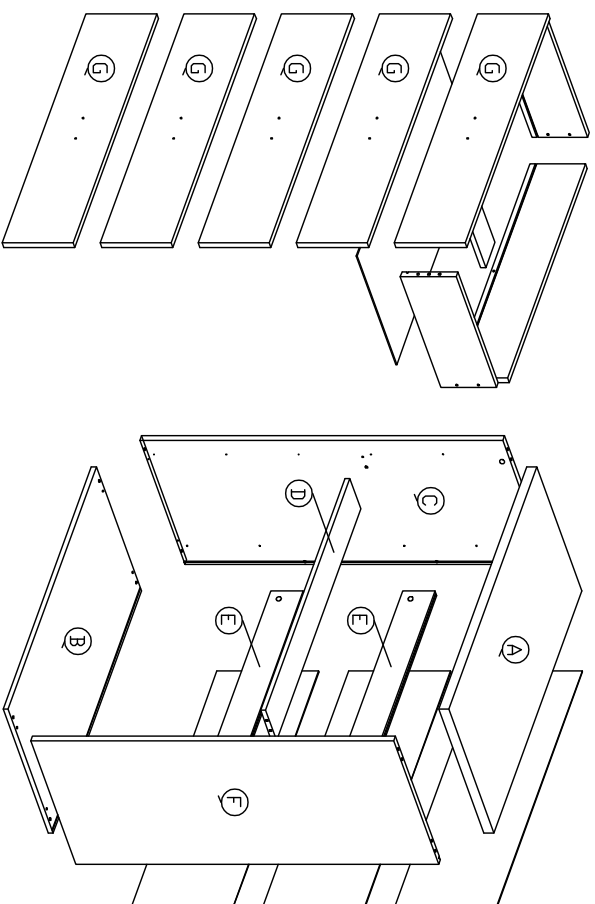


Model : FP - D04

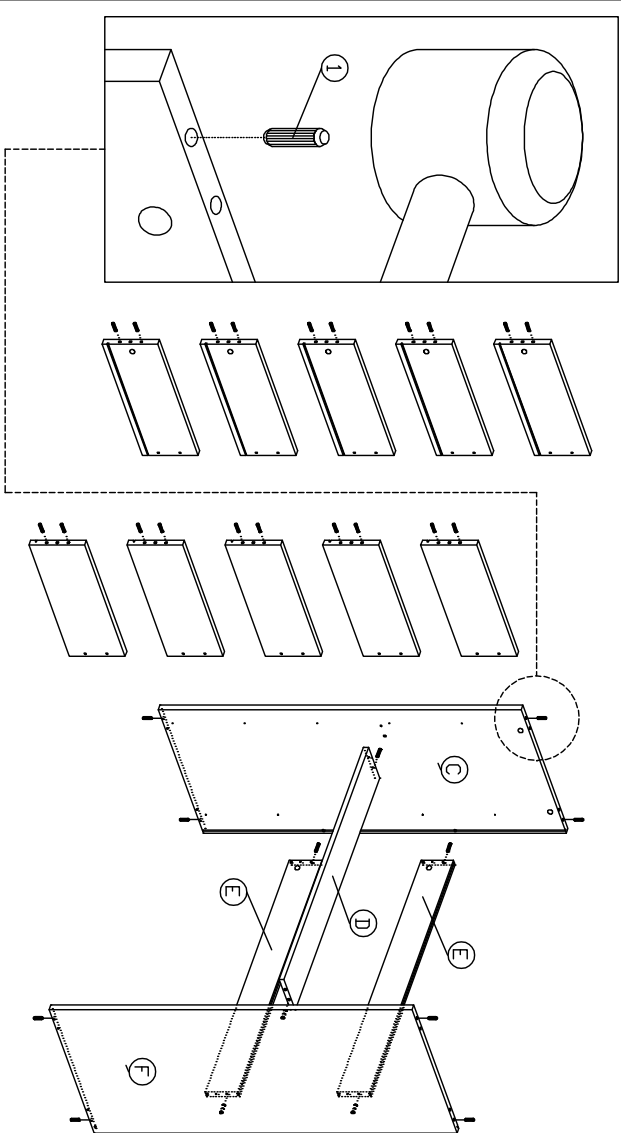
1		2		3		4		5		5 b		6		6 a	6 b	1X8	1X8	7		8		8 a	8 b	1X5	1X10	1X10	9		9 a		9 b	5 Seds (350 mm)	10		1X10
---	--	---	--	---	--	---	--	---	--	-----	--	---	--	-----	-----	-----	-----	---	--	---	--	-----	-----	-----	------	------	---	--	-----	--	-----	-----------------	----	--	------

	mechanickou sestavou mechanickou	<input checked="" type="checkbox"/>		chemická	<input type="checkbox"/>		teplo	<input checked="" type="checkbox"/>		vlhkovězdurčí suchto	<input checked="" type="checkbox"/>		operativní zpracovávání	<input checked="" type="checkbox"/>		nůž	<input type="checkbox"/>
--	-------------------------------------	-------------------------------------	--	----------	--------------------------	--	-------	-------------------------------------	--	-------------------------	-------------------------------------	--	----------------------------	-------------------------------------	--	-----	--------------------------

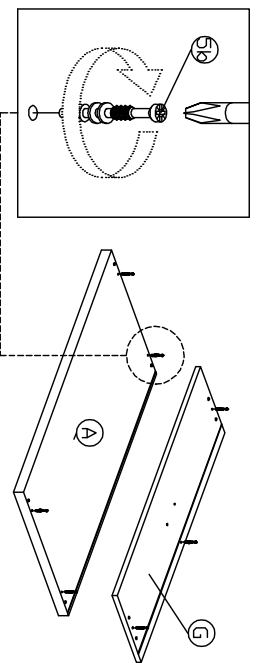
KOMPONENTY



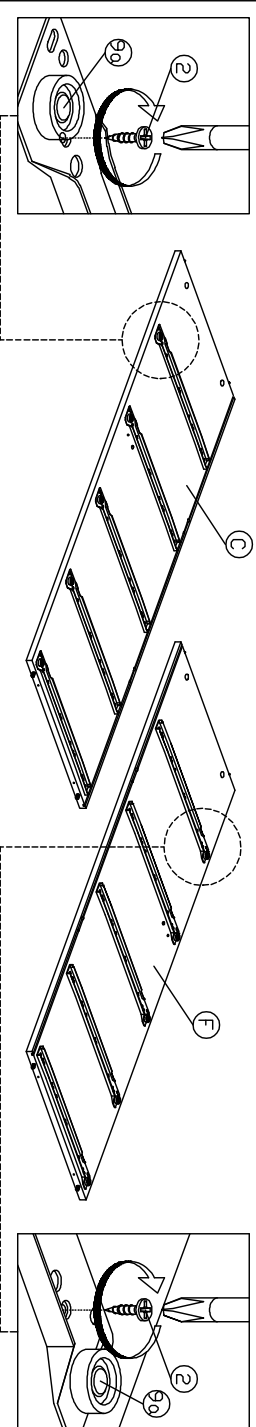
Krok 1



Krok 2



Krok 3



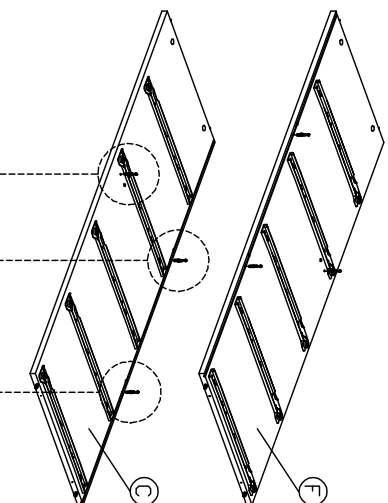
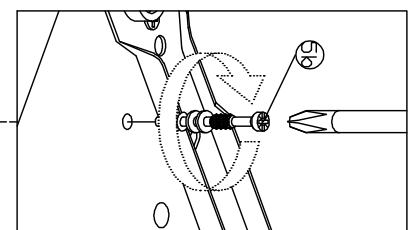
NÁVOD NA MONTÁŽ



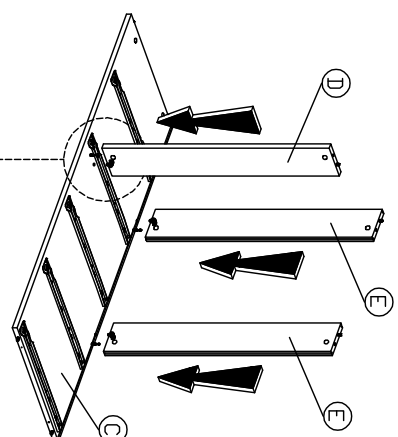
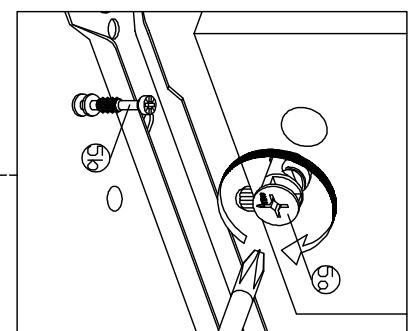
Model : FP - D04

<input checked="" type="checkbox"/>	mäkkuú suchou handriúou	<input checked="" type="checkbox"/>	chemickéj	<input checked="" type="checkbox"/>	teplo	<input checked="" type="checkbox"/>	uchovávať suché	<input checked="" type="checkbox"/>	opatrne zaošchádzanie	<input checked="" type="checkbox"/>	nôž
-------------------------------------	-------------------------	-------------------------------------	-----------	-------------------------------------	-------	-------------------------------------	-----------------	-------------------------------------	-----------------------	-------------------------------------	-----

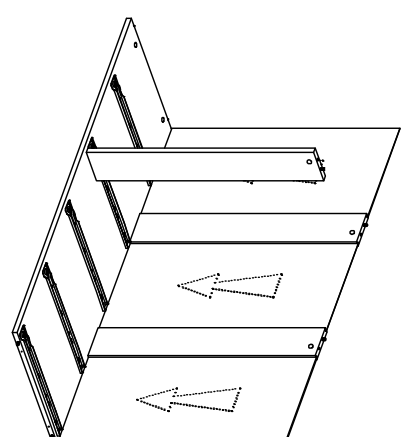
Krok 4



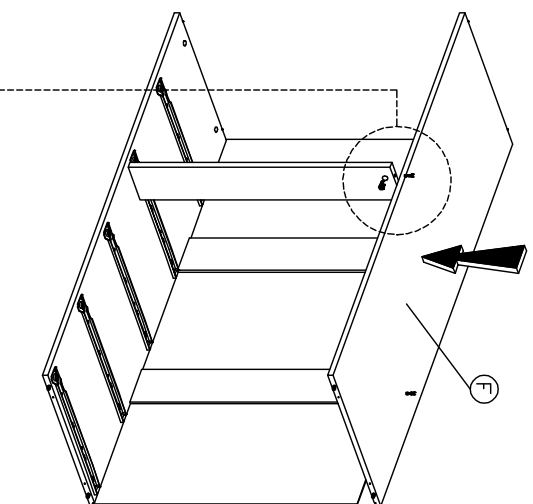
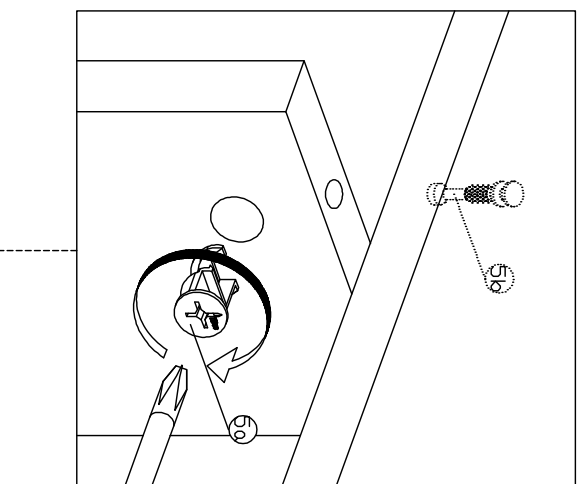
Krok 5



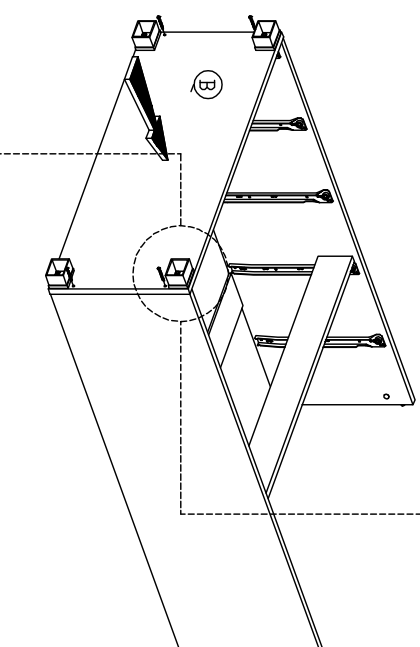
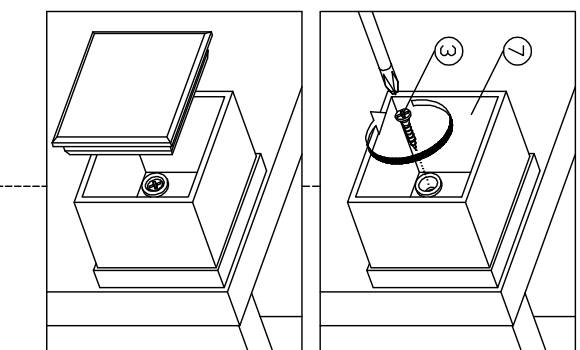
Krok 6



Krok 7



Krok 8



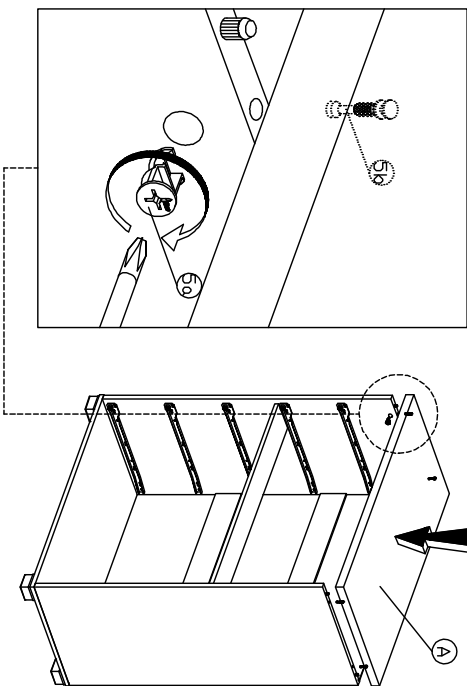
NÁVOD NA MONTÁŽ



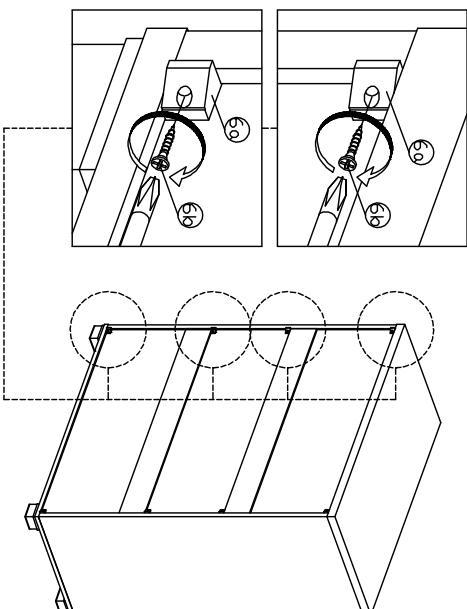
Model : FP - D04

<input checked="" type="checkbox"/>	inštaláciu a montáž	<input checked="" type="checkbox"/>	chemická	<input type="checkbox"/>	teplo	<input checked="" type="checkbox"/>	udržiavať suchú	<input checked="" type="checkbox"/>	opätne zabalenie	<input checked="" type="checkbox"/>	nôž	<input type="checkbox"/>
-------------------------------------	---------------------	-------------------------------------	----------	--------------------------	-------	-------------------------------------	-----------------	-------------------------------------	------------------	-------------------------------------	-----	--------------------------

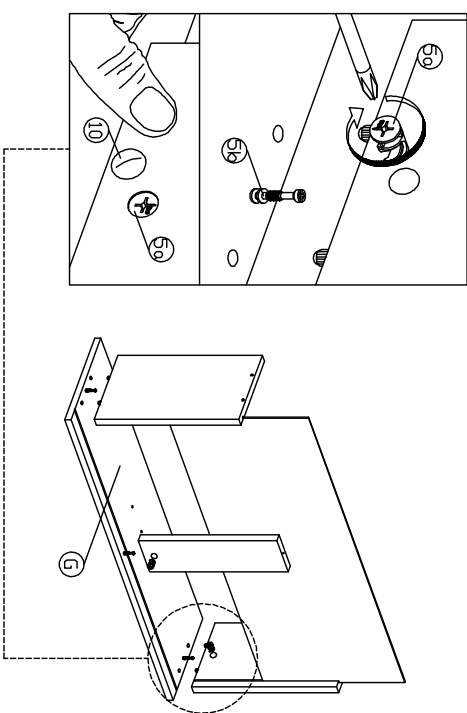
Krok 9



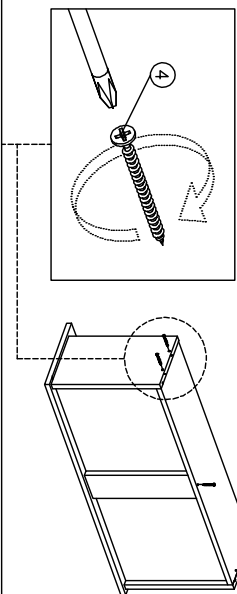
Krok 10



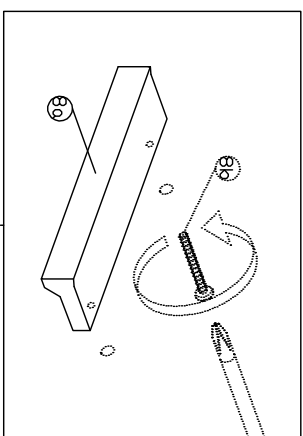
Krok 11



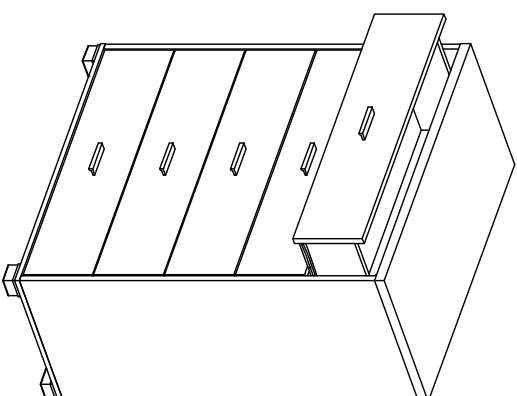
Krok 12



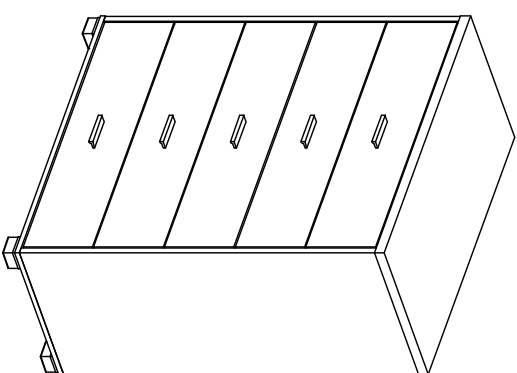
Krok 14



Krok 15



Krok 16



Krok 13

