

NÁVOD NA MONTÁŽ

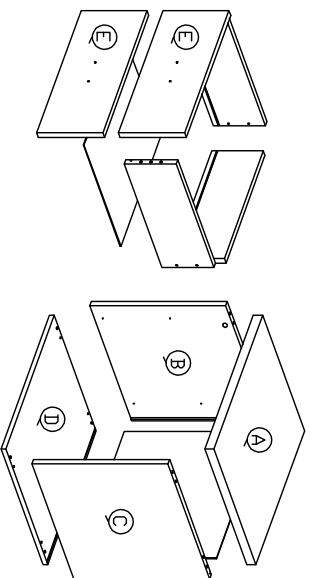


Model : FP - D01

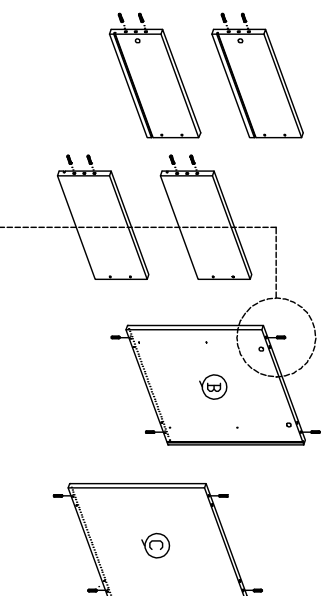
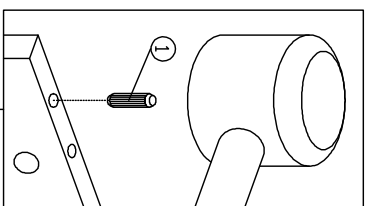
	<input checked="" type="checkbox"/>		<input type="checkbox"/>		<input checked="" type="checkbox"/>		<input checked="" type="checkbox"/>		<input checked="" type="checkbox"/>		<input type="checkbox"/>
--	-------------------------------------	--	--------------------------	--	-------------------------------------	--	-------------------------------------	--	-------------------------------------	--	--------------------------

1		2		3		4		5		6		7		8		9		10	
1X16	1X16	1X16	1X16	1X12	5a 5b 8 Sads	6a 6b 1X4	1X4	8a 8b 1X2 1X4	9a 9b 2 Sads (350 mm)	1X4									

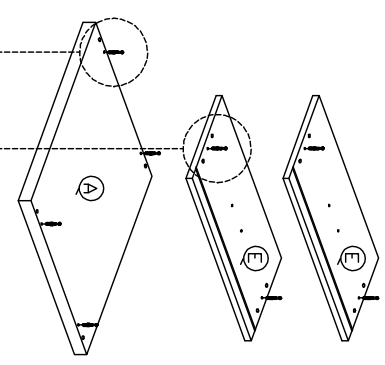
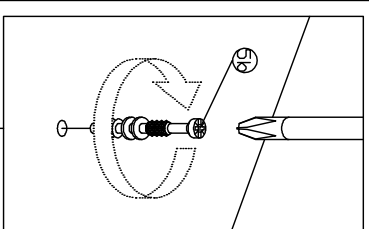
KOMPONENTY



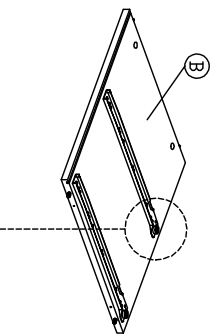
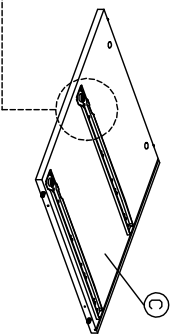
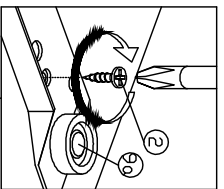
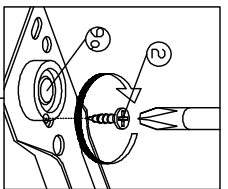
Krok 1



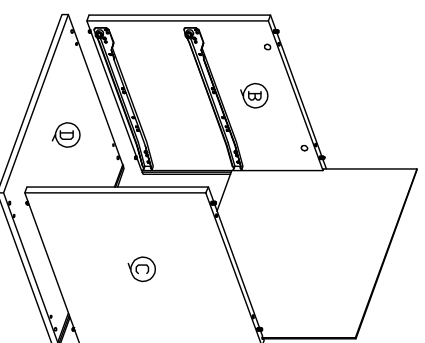
Krok 2



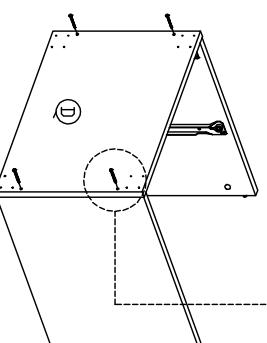
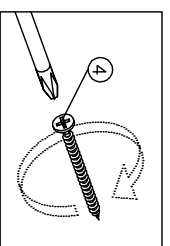
Krok 3



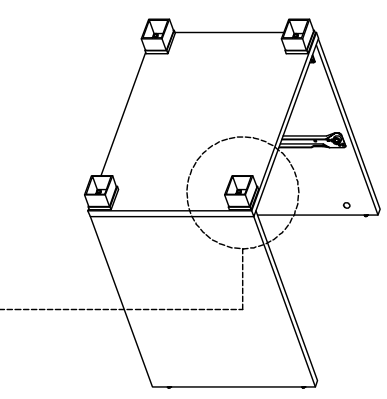
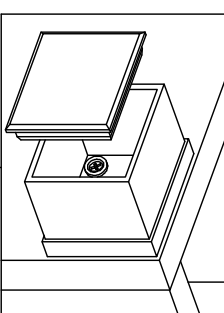
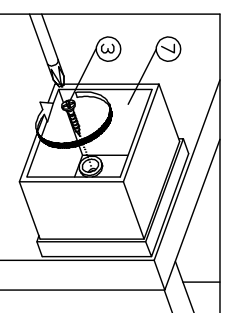
Krok 4



Krok 5



Krok 6



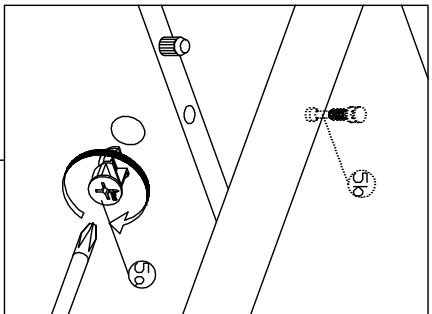
NÁVOD NA MONTÁŽ



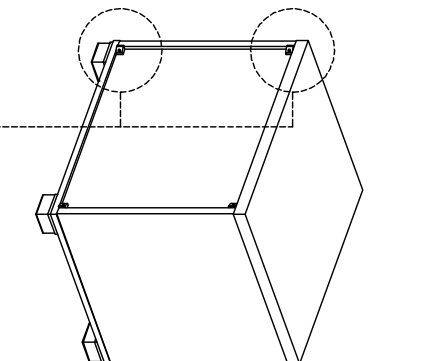
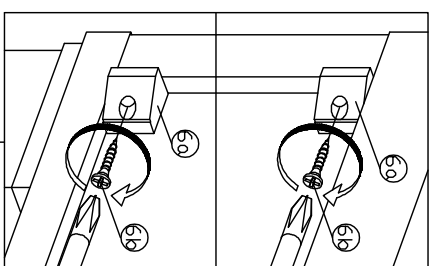
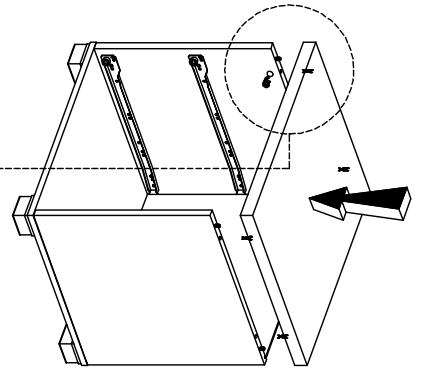
Model : FP - D01

	mlékou suchou handričkou	<input checked="" type="checkbox"/>
	chemickéj	<input checked="" type="checkbox"/>
	teplo	<input checked="" type="checkbox"/>
	uchovávať suché	<input checked="" type="checkbox"/>
	opatrné zaobchádzanie	<input checked="" type="checkbox"/>
	nož	<input checked="" type="checkbox"/>

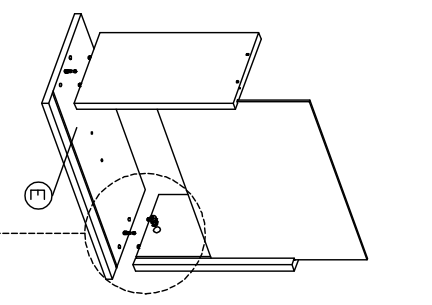
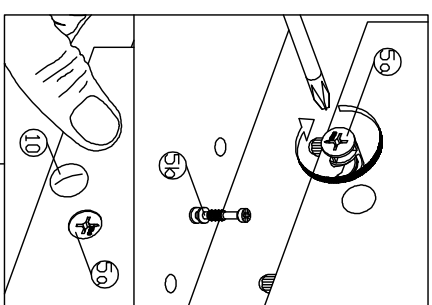
Krok 7



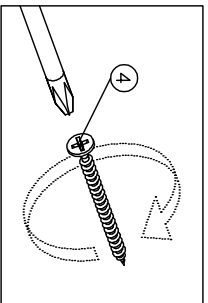
Krok 8



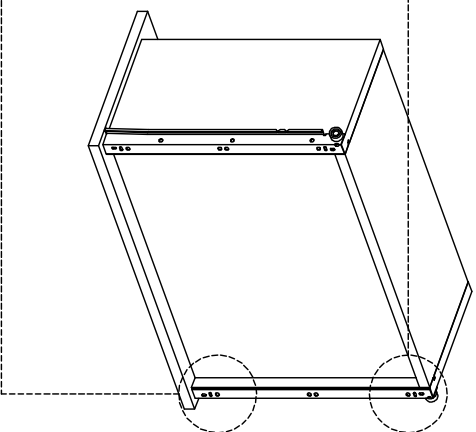
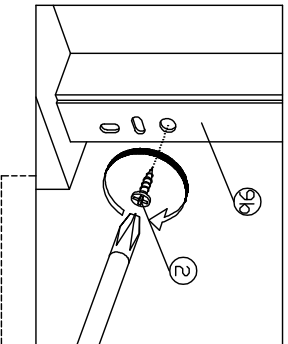
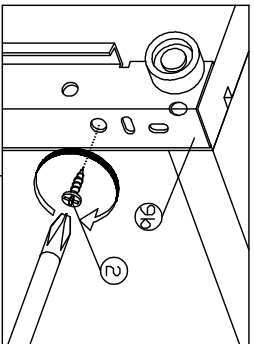
Krok 9



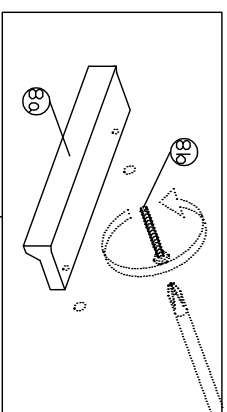
Krok 10



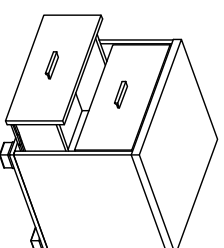
Krok 11



Krok 12



Krok 13



Krok 14

