

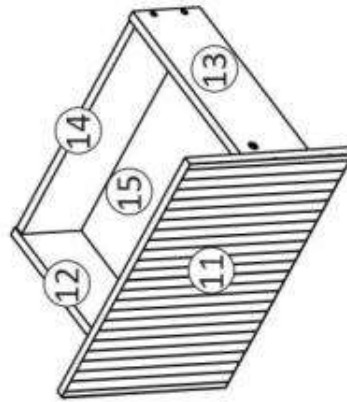
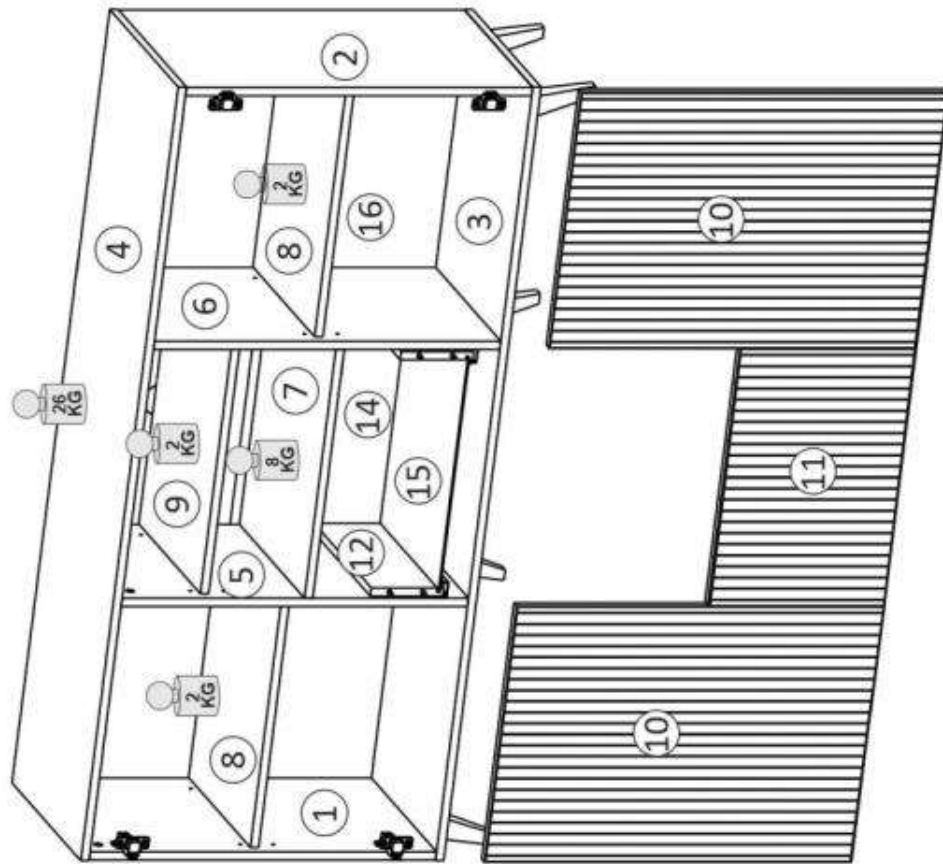
Model: *Pafos 2DIS*
 Modell: *Pafos 2DIS*

Strona: **1/10**
 Blatt Nr:

INSTRUKCJA MONTAŻOWA
MONTAGEANLEITUNG
ASSEMBLY INSTRUCTIONS

PL **D** **GB**

Do montażu potrzebne są:
 Für die Montage dieser Type benötigen Sie:



D Sehr geehrter Kunde, sollte ein Teil fehlen oder beschädigt sein, kreuzen Sie bitte deutlich auf der Montageanleitung an und schicken Sie zu uns ab.
GB Dear customer, Should there be any place missing or damaged, kindly mark this place clearly on the attached assembly instructions and return it to us.

PL Szanowny Kliencie, gdyby brakowało jakiegokolwiek części lub byłaby uszkodzona, proszę to oznaczyć krzyżykiem na instrukcji montażowej i przesłać instrukcję razem z reklamacją.

Pflegehinweis!

Bitte nur mit einem Staubtuch oder einem feuchtem Lappen reinigen. KEINE scheuernde Putzmittel verwenden!

Uwagi pielęgnacyjne!
 Proszę wycierać ściereczką do kurzu lub lekko wilgotną ścierką. Nie stosować ŻADNYCH środków rysujących powierzchnie.

BAG 1

- (K2)** x22
- (T1)** x14
- (M1)** x14
- (S10)** US 3x18 x10
- (P2)** 3,5x18 x14
- (K7)** x1
- (K11)** x12
- (W2)** x14
- (Z2)** x8

BAG 2

- (Z7)** x4
- (S3)** 4x13 x8

BAG 3

- (U1)** L-350 x1L x1R
- (P10)** 6,3x13 x4

BAG 4

- (ST1)** x6
- (P3)** 3,5x18 x24

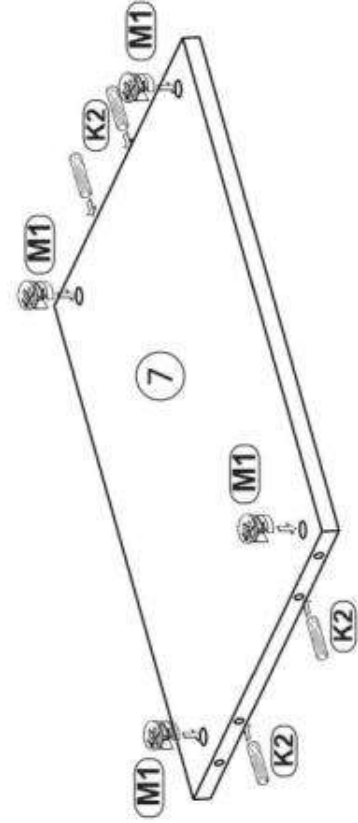
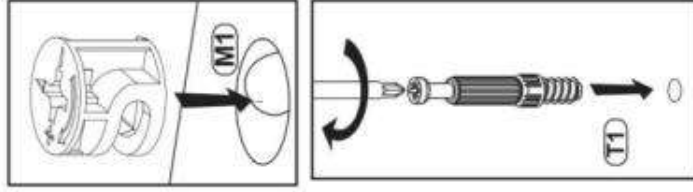
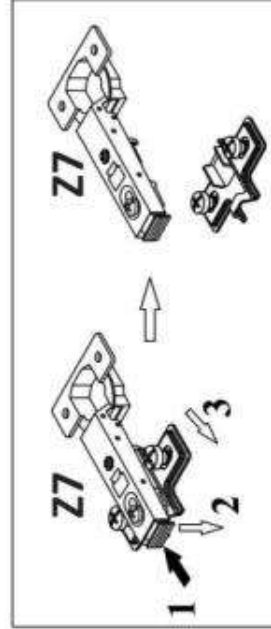
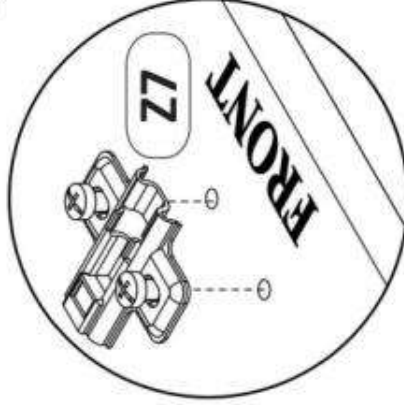
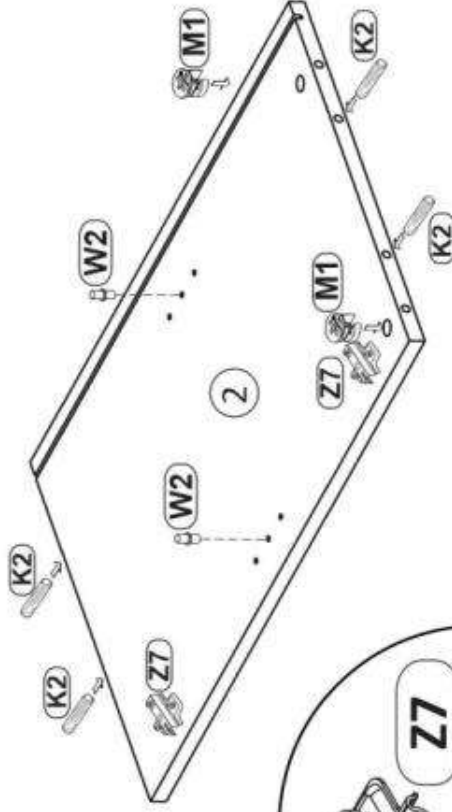
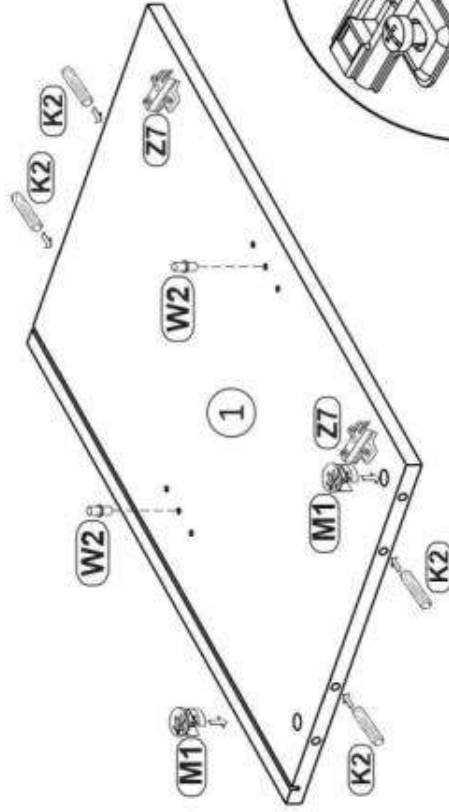
BAG 5

- (B5)** x1

Model: *Pafos 2D1S*
Modell:

Strona: **2/10**
Blatt Nr:

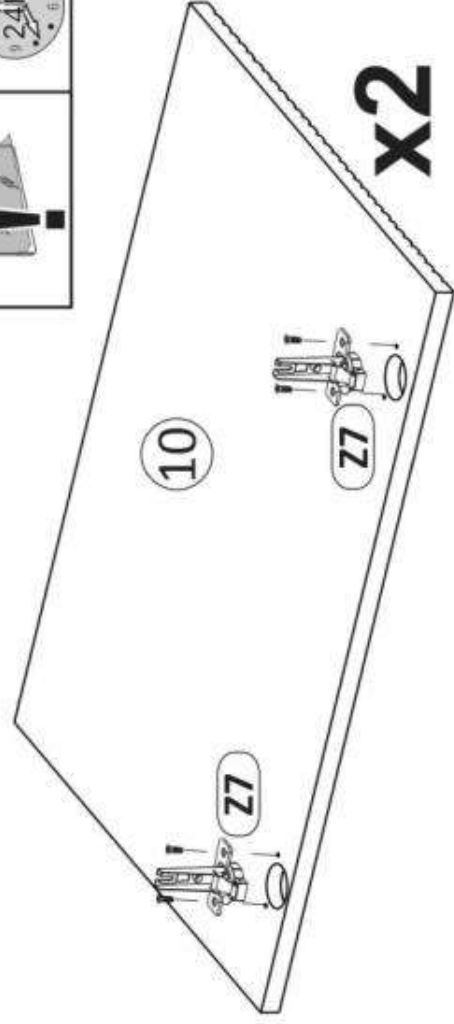
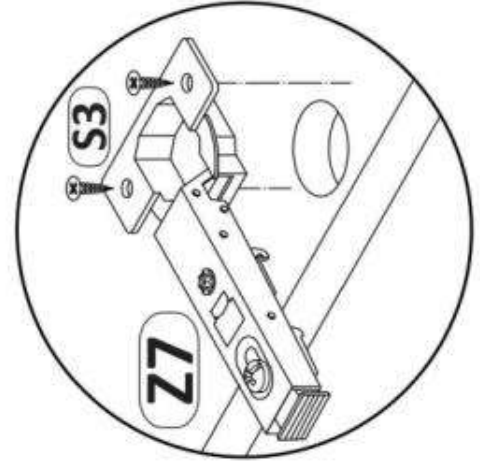
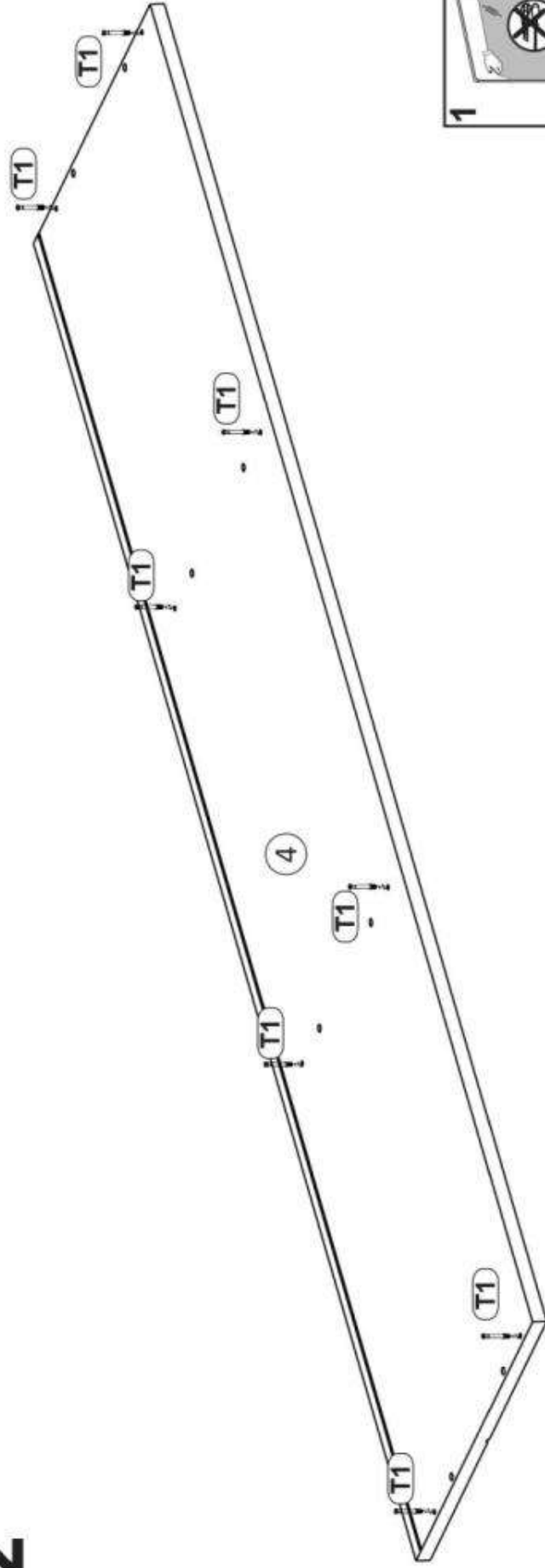
1



Model: *Pafos 2DLS*
Modell:

Strona: **3/10**
Blatt Nr:

2



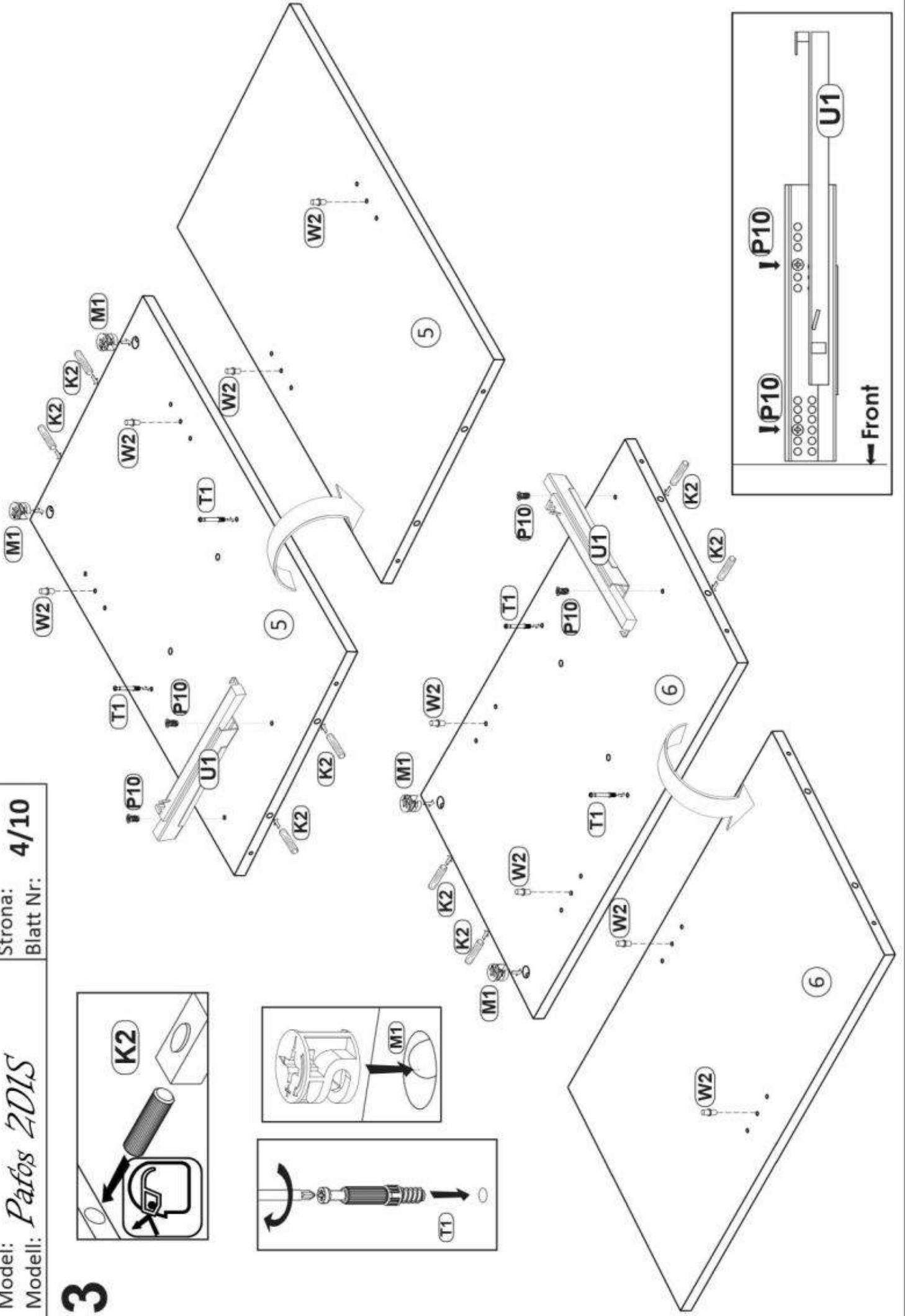
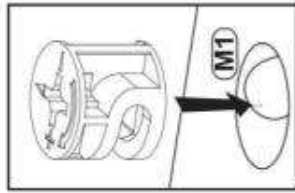
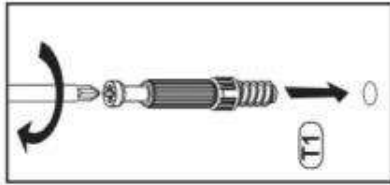
Model:
Modell:

Pafos 2DLS

Strona:
Blatt Nr:

4/10

3

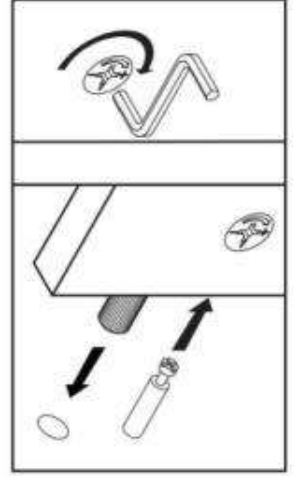
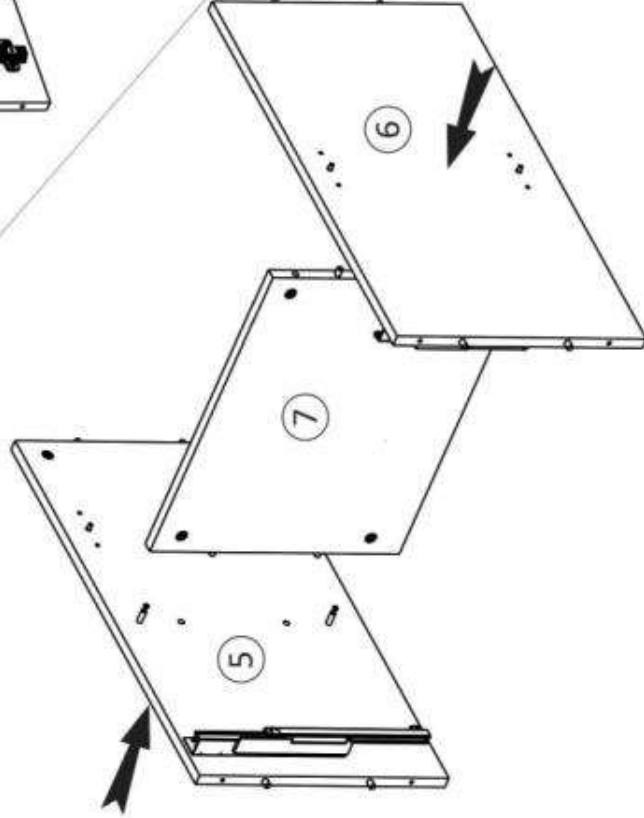
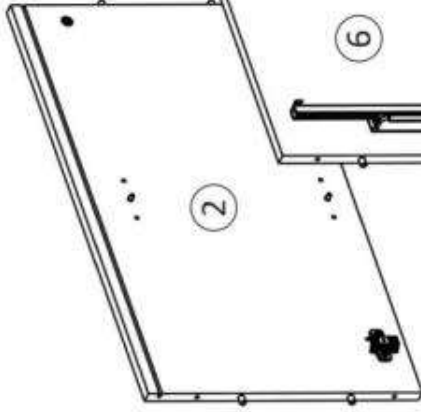
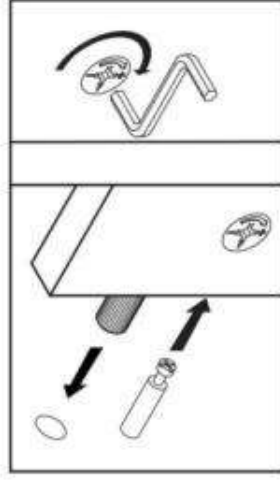
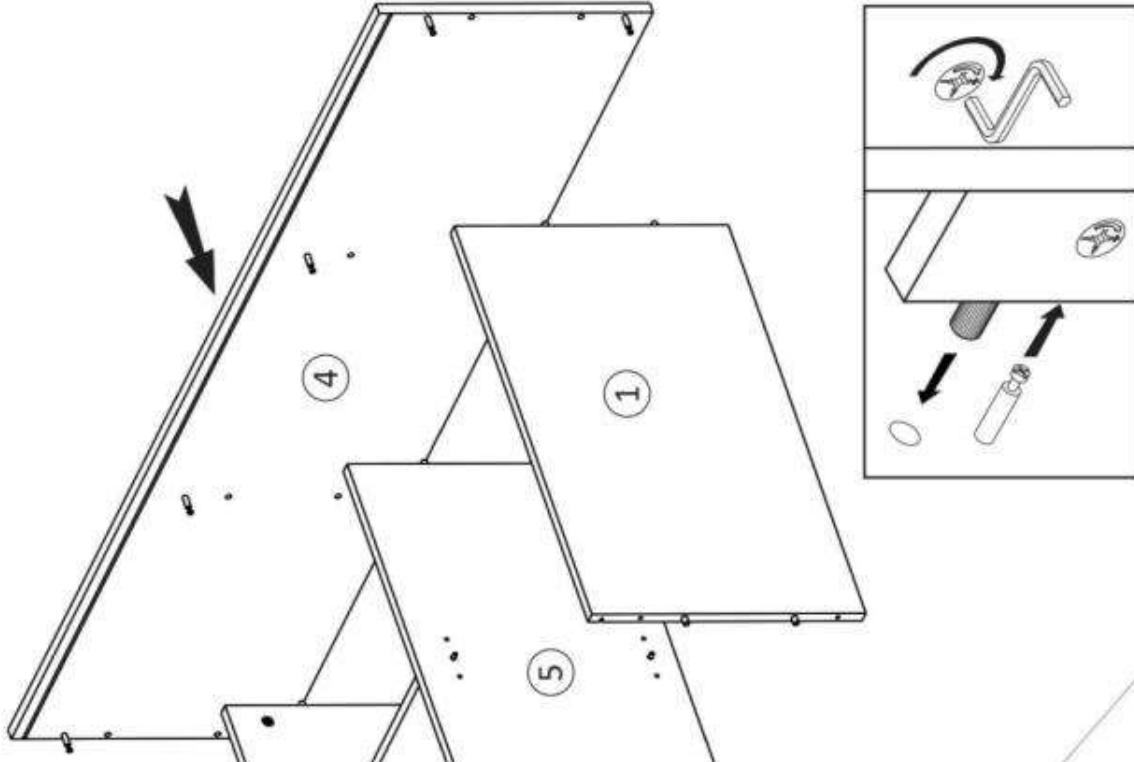


Model: *Pafos 2DIS*
Modell:

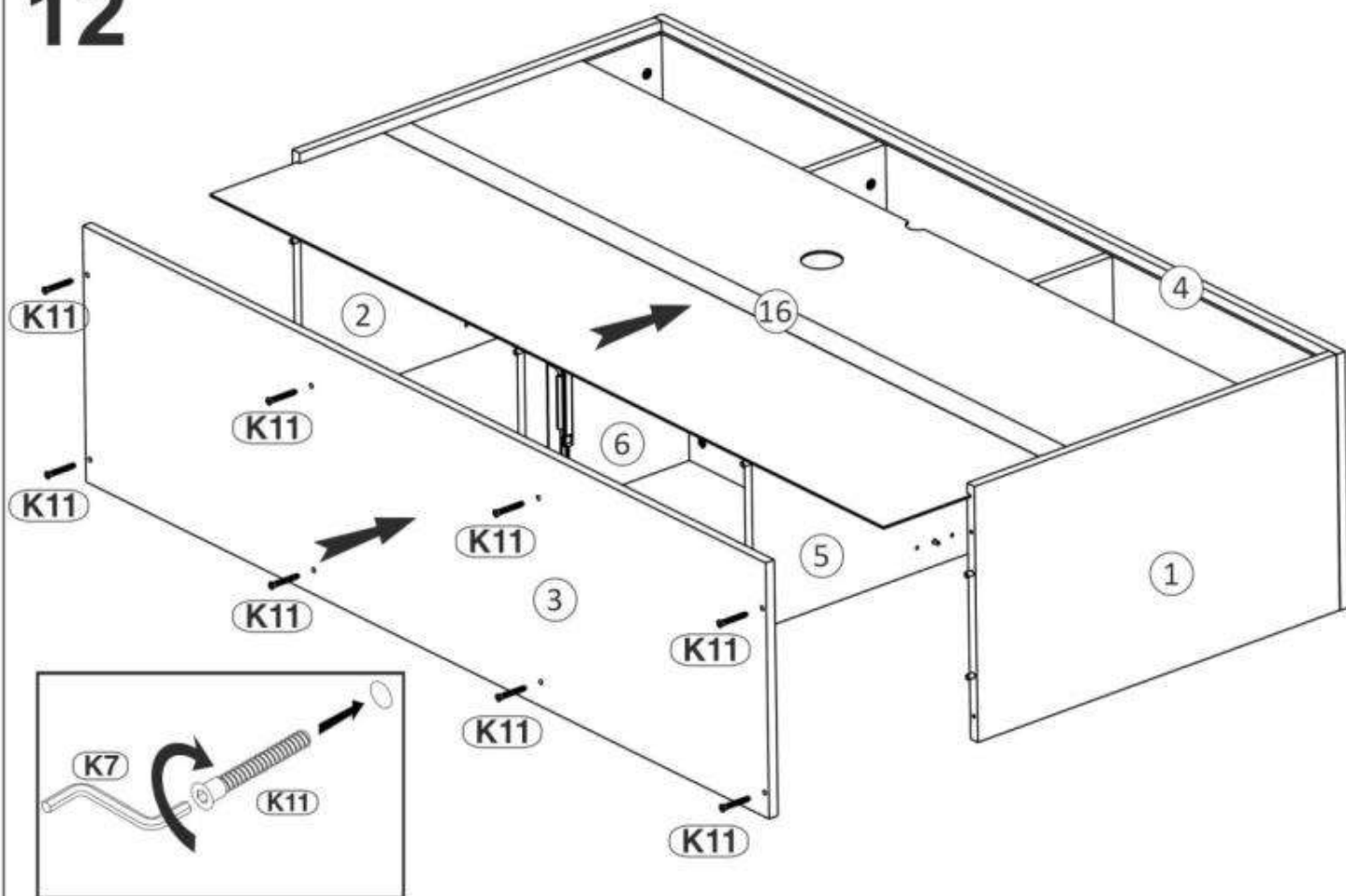
Strona: **6/10**
Blatt Nr:

10

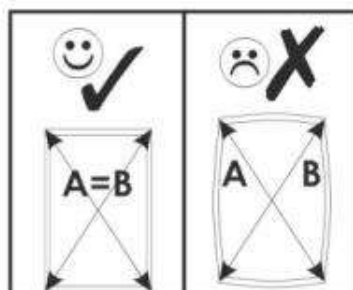
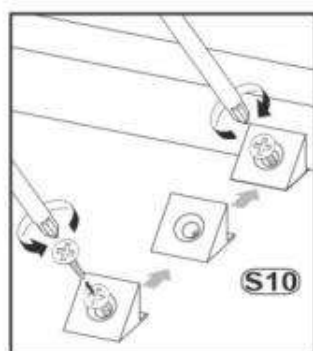
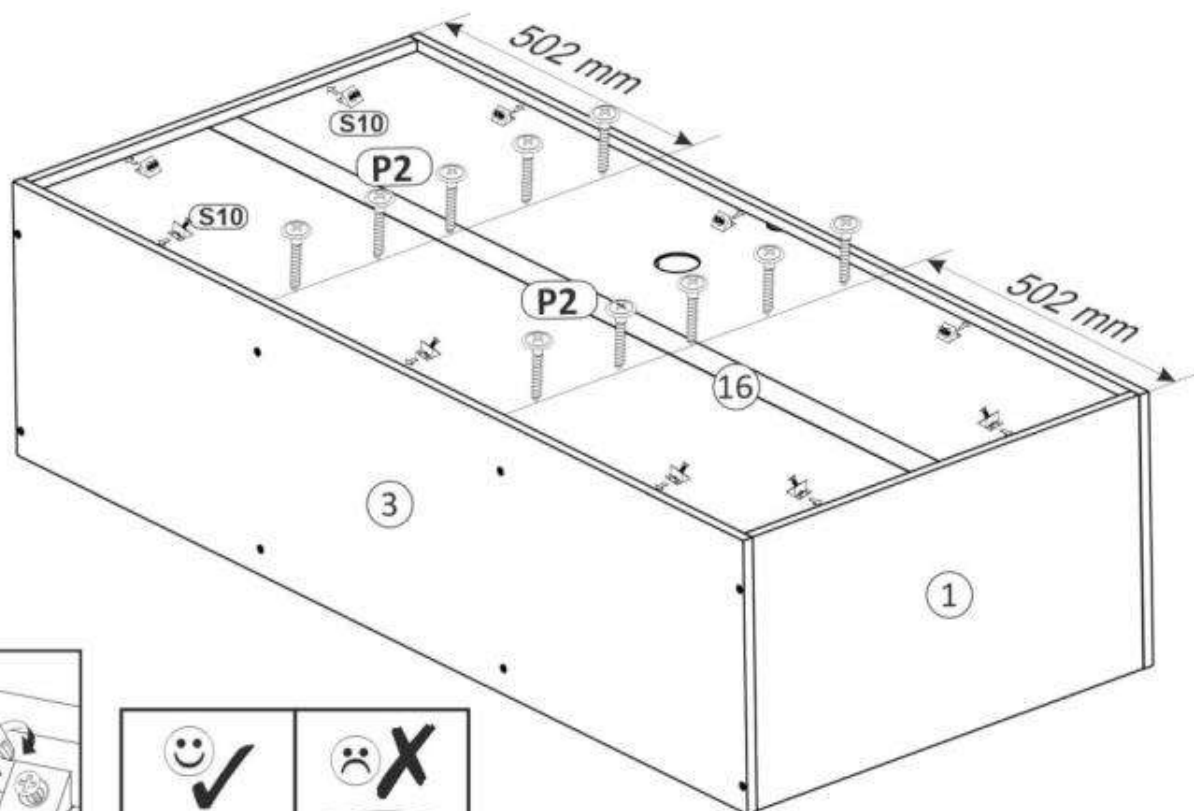
11



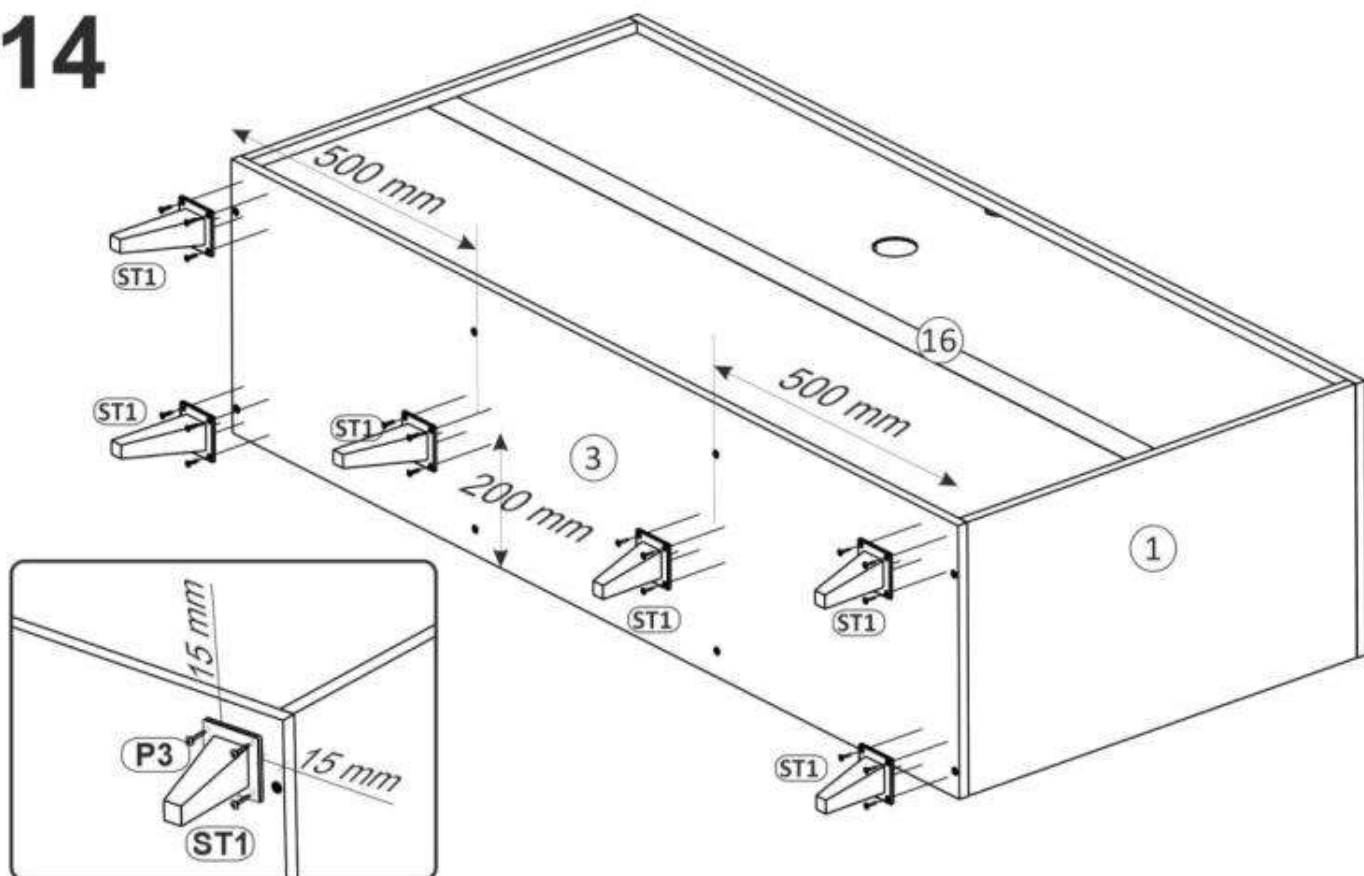
12



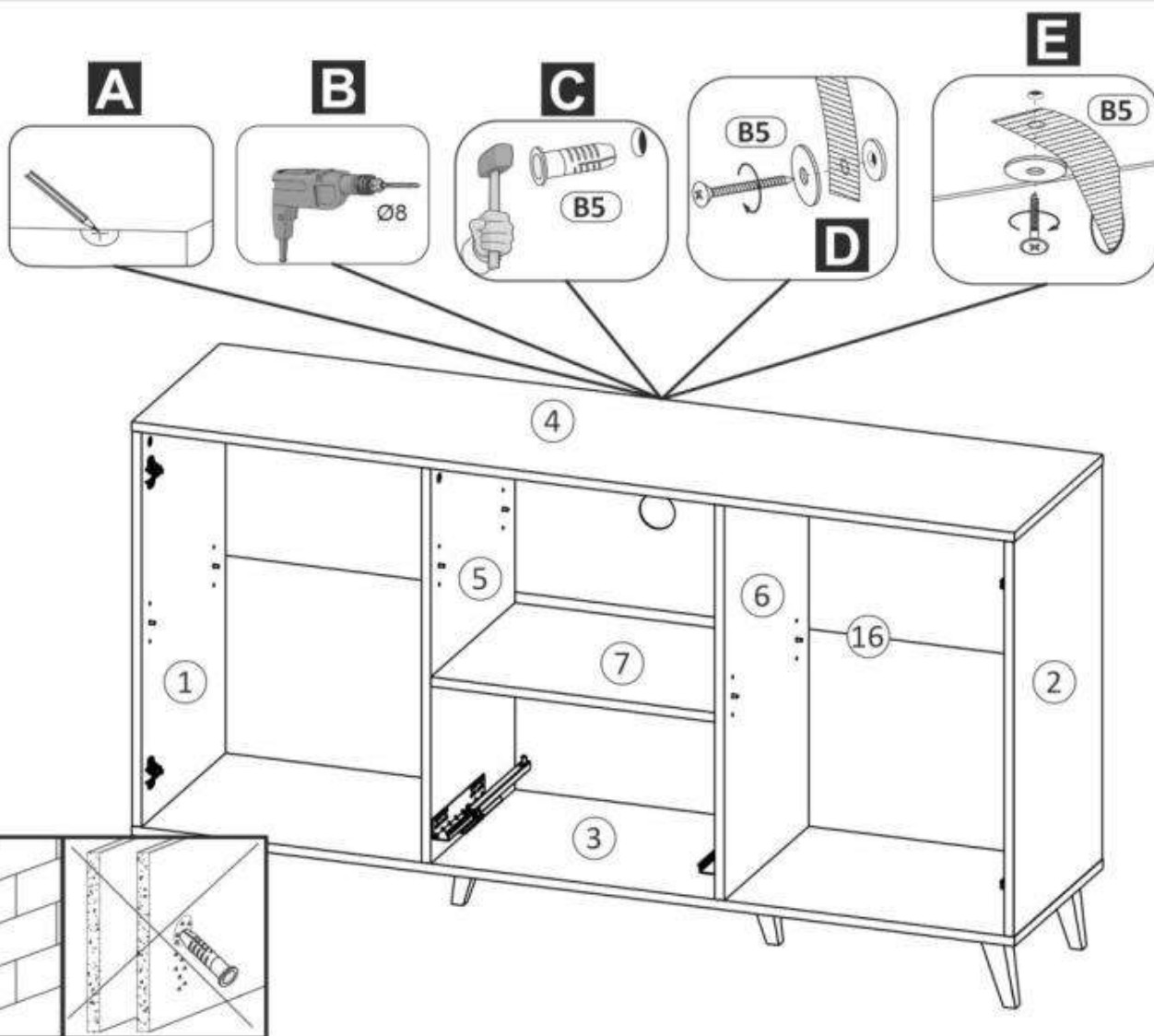
13



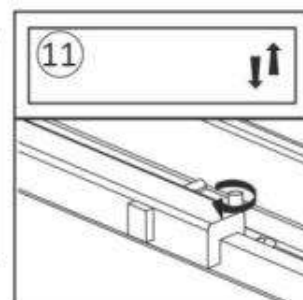
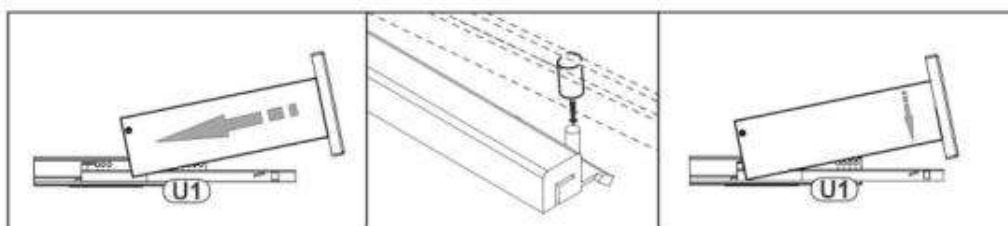
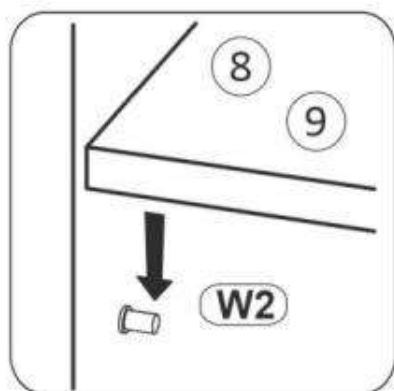
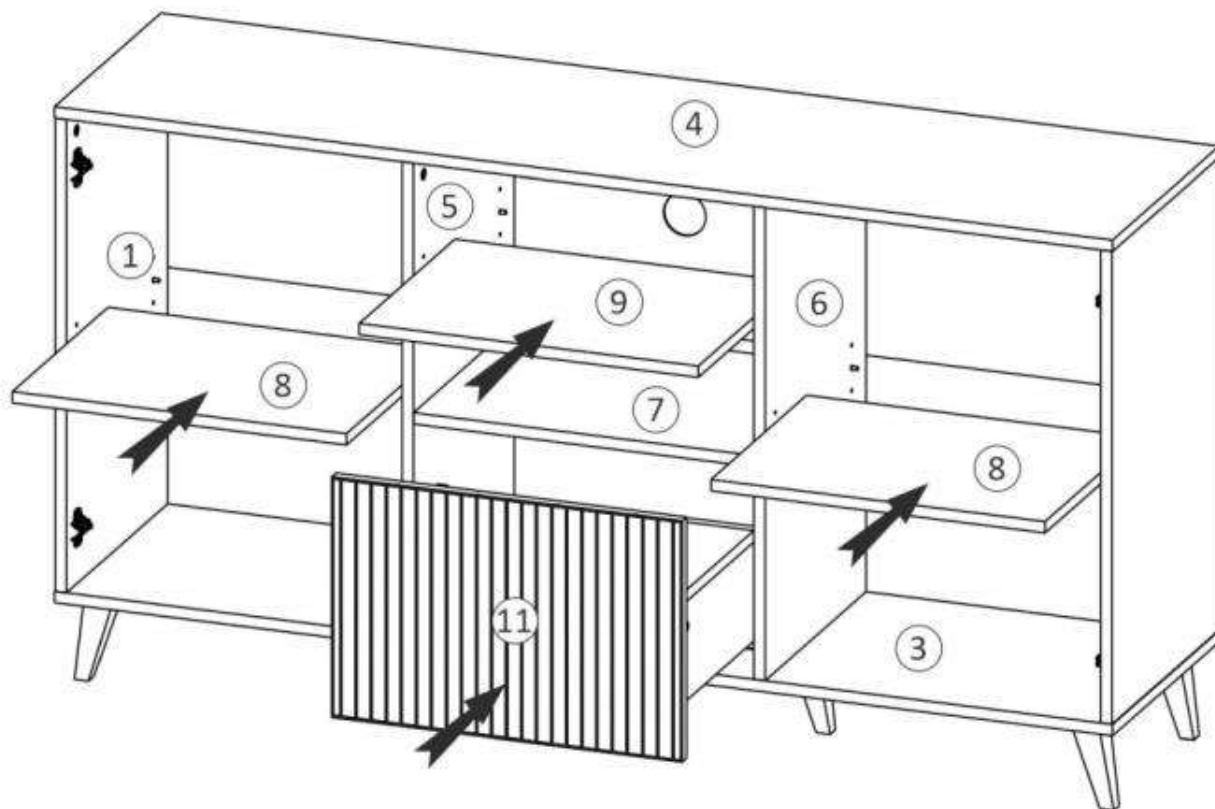
14



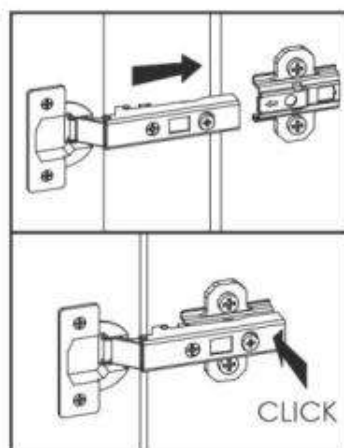
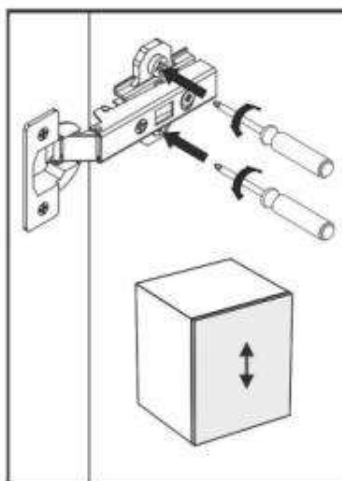
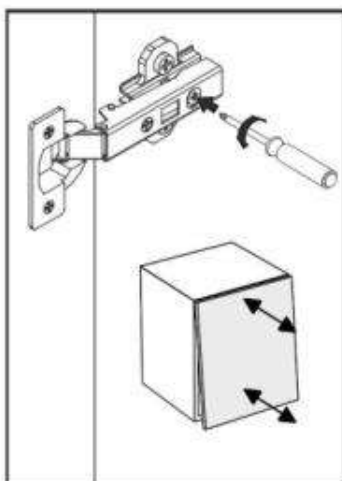
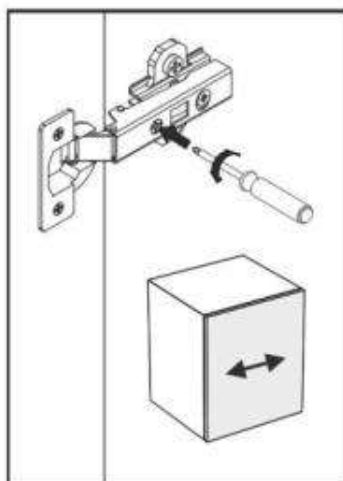
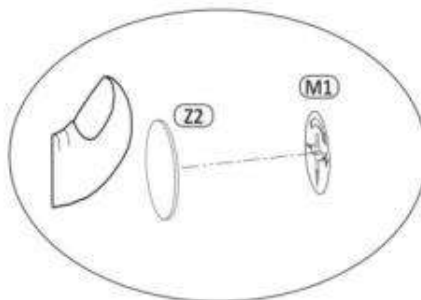
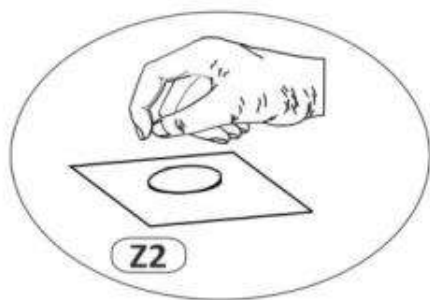
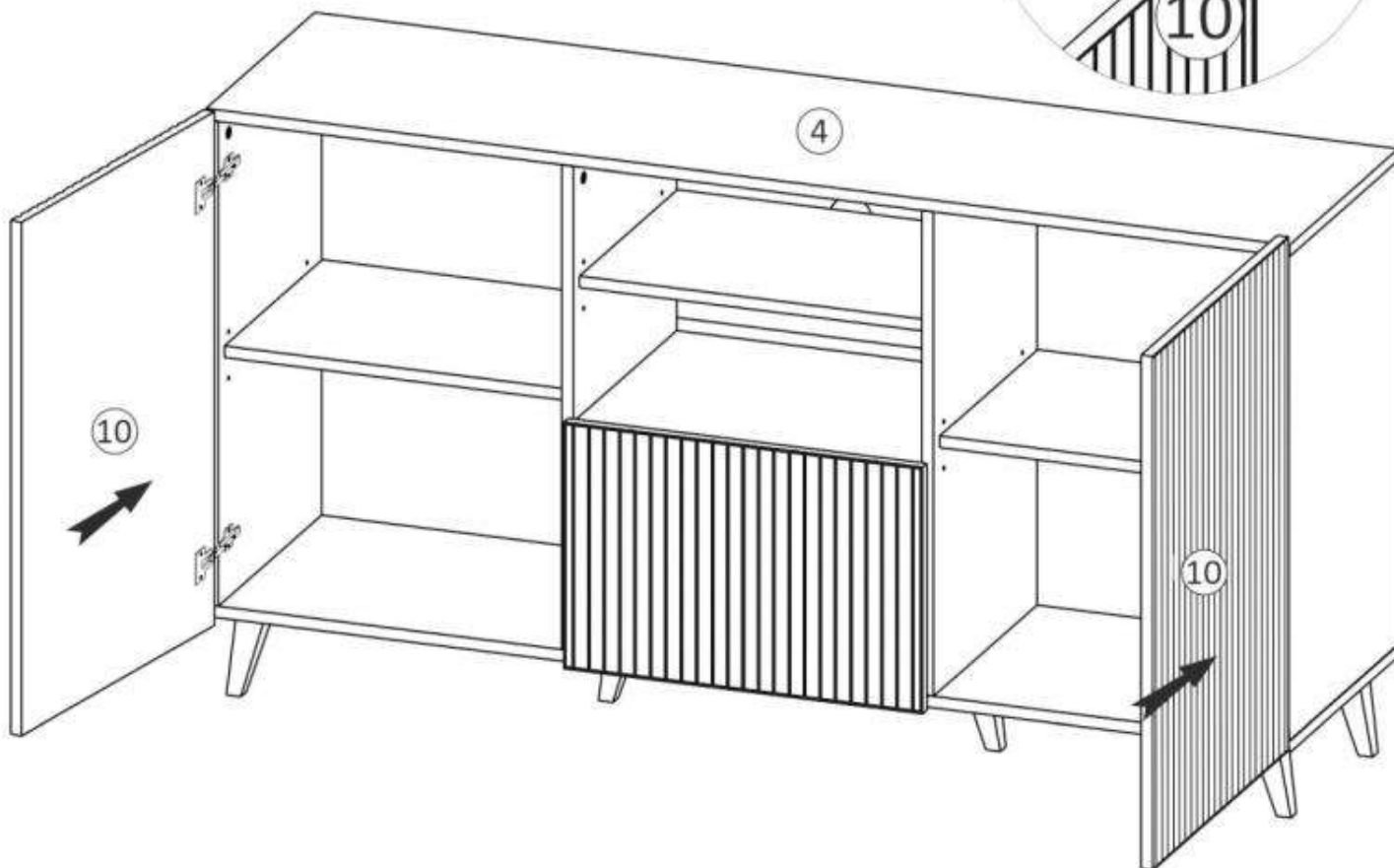
15



16



17



PL - UWAGA!

Nasze powierzchnie o wysokim połysku są fabrycznie ochronione specjalną folią ochronną. Prosimy pozostawić ją na meblach do momentu zmontowania i usunięcia kurzu. Po usunięciu folii ochronnej pozostawić folię połyskową przez 12 godzin w pomieszczeniu do stwardnienia.

EN - ATTENTION!

Our high gloss surfaces have a protective foil when delivered. Please leave this foil on the furniture until it is completely assembled and all dust has been removed. Expose the high gloss foil to the room air for 12 hours to allow it to harden after removing the protective foil.

DE - HINWEIS!

Unsere Hochglanzoberflächen sind bei der Auslieferung durch eine Schutzfolie geschützt. Belassen Sie diese auf dem Möbel, bis es vollständig montiert und von Staub befreit ist. Der Hochglanzfolie nach der Entfernung der Schutzfolie 12 Stunden Zeit zum Nachhärten an der Raum-Luft geben.

CZ - POZOR!

Naše povrchy s vysokým leskem jsou při dodání chráněny ochrannou fólií. Ponechejte ji na nábytku, dokud nebude kompletně smontovaný a nebude z něho odstraněn prach. Po odstranění folie dejte nábytku 12 hodin čas na vytvrzení v pokojové teplotě.

SK - POZOR!

Naše vysoko lesklé povrchy sú chránené špeciálnou ochrannou fóliou. Prosím, nechajte ju na nábytku, kým nábytok nezmontujete a neodstránite prach. Po odstránení ochrannej fólie nechajte lesklý film 12 hodín v miestnosti vytvrdnúť.

HU - FIGYELEM!

Az általunk gyártott bútorok magas fényű felületei speciális védőfóliával gyárilag védettek. Kérjük a védő fóliát ne távolítsák el a bútor összeszereléséig, és a por szerelést követő eltávolításáig. A védőfólia eltávolítását követően tartsuk a bútort 12 órán át a fóliázott felületek megkeményedésére alkalmas környezetben.

HR - PAŽNJA!

Dijelovi namještaja u visokom sjaju imaju na sebi zaštitnu foliju prilikom isporuke. Molimo vas da tu foliju ostavite na namještaju dok nije u potpunosti montiran i dok nije odstranjena sva prašina u prostoru. Nakon uklanjanja zaštitne folije dijelove namještaja u visokom sjaju izložiti sobnom zraku 12 sati.

