

PANAMA

1

2

A		1
B		1
C		2
D		3
E		1
F		3
G		24
H		4

I		Bolts (M6x20)	18 pcs		N		Bolts (M6x35)	5 pcs
J		Bolts (M6x45)	6 pcs		O		Bolts (M6x55)	3 pcs
K		Nuts	14 pcs		P		Plastic Ends	24 pcs
L		Plastic Centres	12 pcs		Q		Plastic Ends	8 pcs
M			4 pcs					

HALMAR Sp. z o.o.

ul. Centralnego Okręgu Przemysłowego 2, 37-450 Stalowa Wola, POLSKA / POLAND
 tel. +48 15 843 28 10, fax: +48 15 842 19 57, e-mail: office@halmar.com.pl

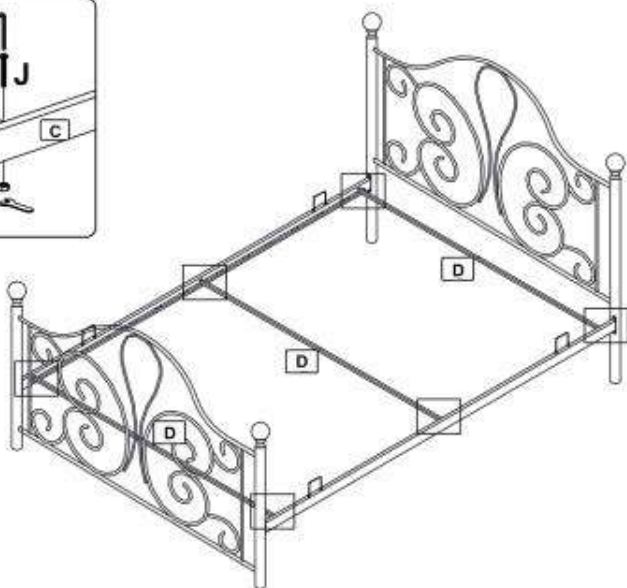
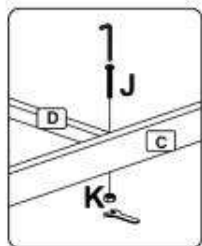
1/2

NOWOŚĆ

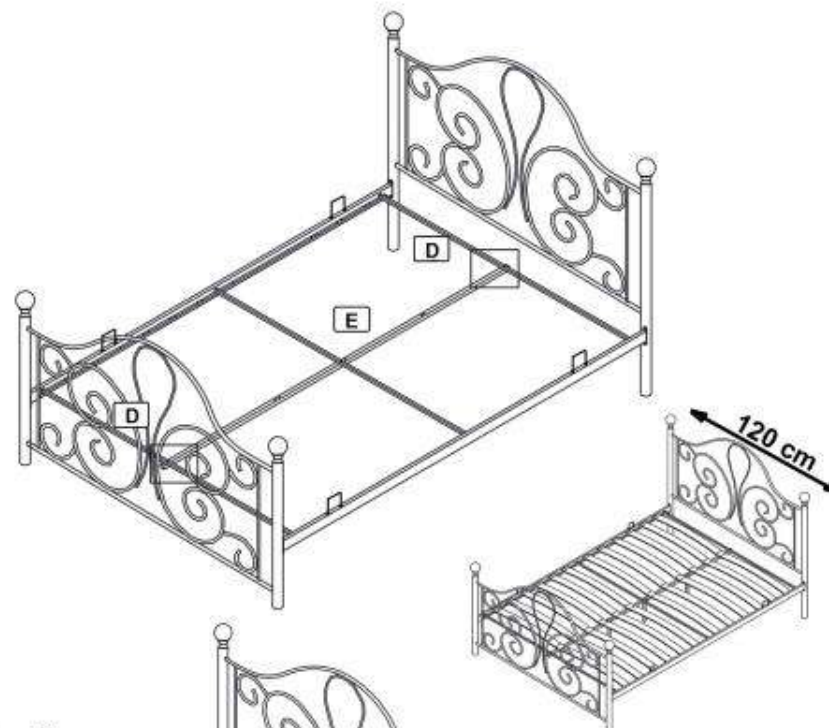
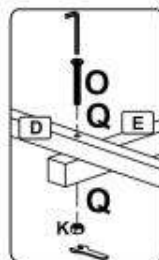
v.1

PANAMA

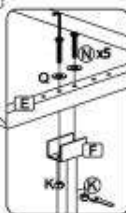
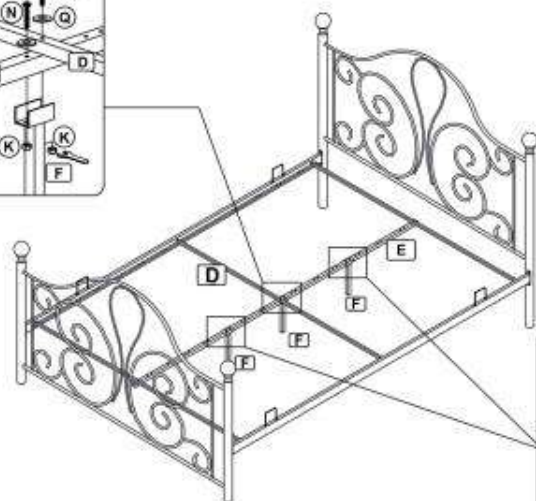
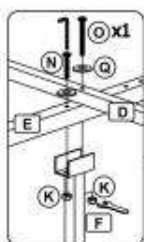
3



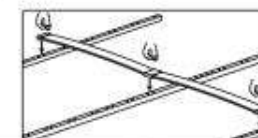
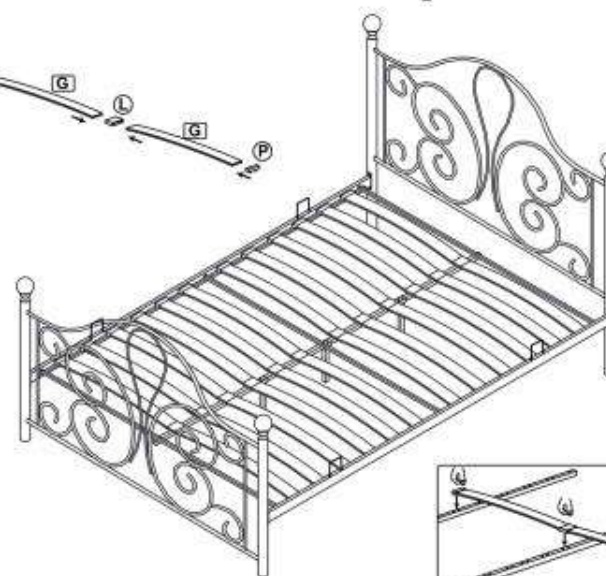
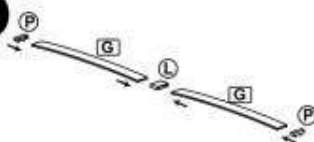
4




5



6



 max. 200 kg

v.1