








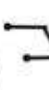



- A  1
- B  1
- C  2
- D  3
- E  12
- F  4

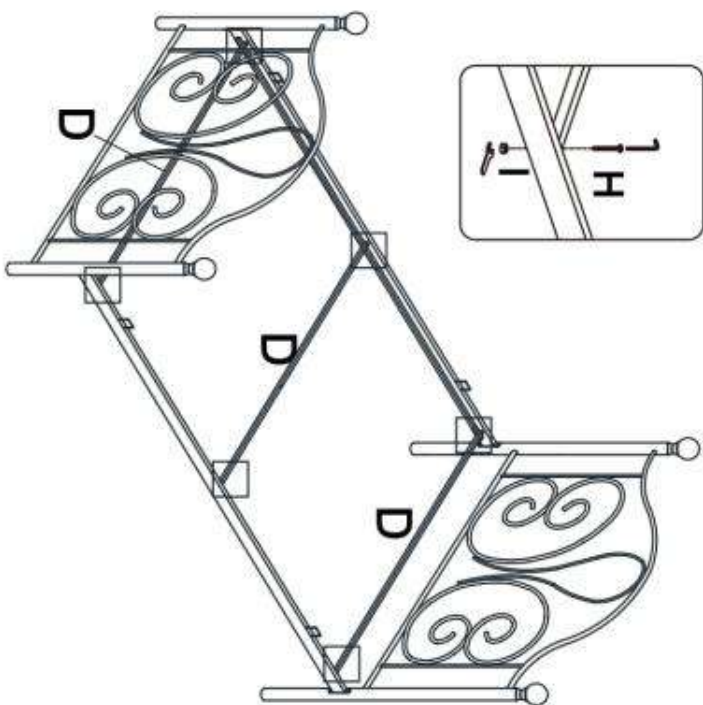
G		Bolts (M6x20)	8 pcs
H		Bolts (M6x45)	6 pcs
I		Nuts	6 pcs
J		Plastic Ends	4 pcs
K		Plastic Ends	24 pcs

	Allen Key	1 pc
	Spanner	1 pc

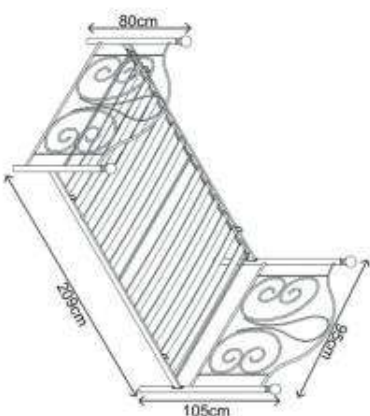
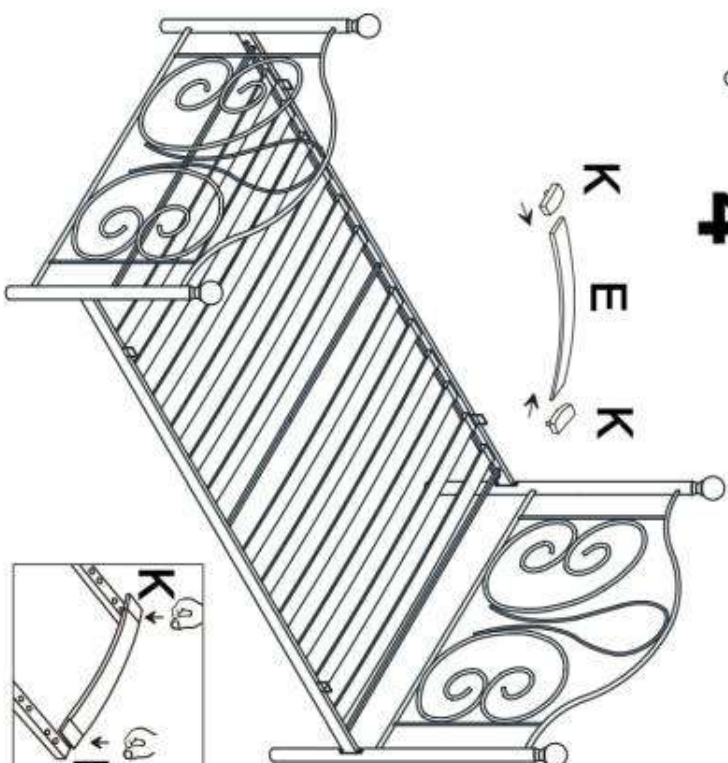
HALMAR Sp. z o.o.

ul. Centralnego Okręgu Przemysłowego 2, 37-450 Stalowa Wola, POLSKA / POLAND  
 tel. +48 15 843 28 10, fax: +48 15 842 19 57, e-mail: office@halmar.com.pl

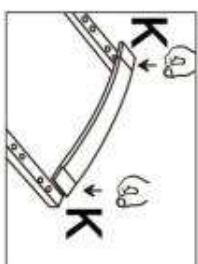
3



4



 max. 200 kg



HALMAR Sp. z o.o.

ul. Centralnego Okręgu Przemysłowego 2, 37-450 Stalowa Wola, POLSKA / POLAND  
tel. +48 15 843 28 10, fax: +48 15 842 19 57, e-mail: office@halmar.com.pl