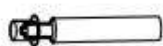


# PASCO



(A) X1



(B) X1



(C) X1



(D) X1



(E) X1



(F) X5

M6x20



(G) X4

M6

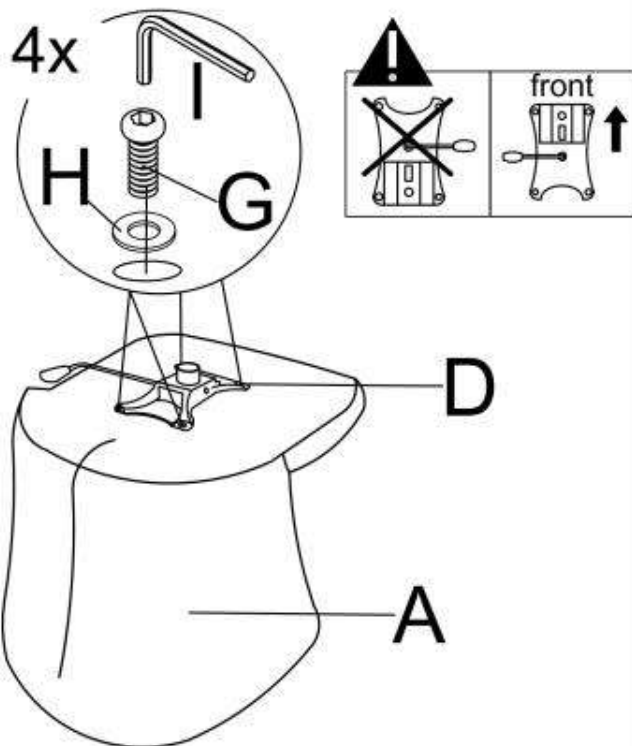


(H) X4

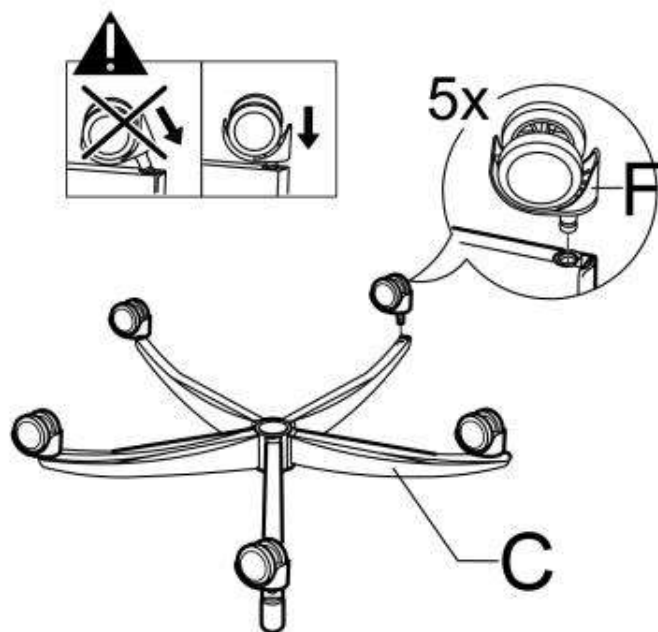


(I) X1

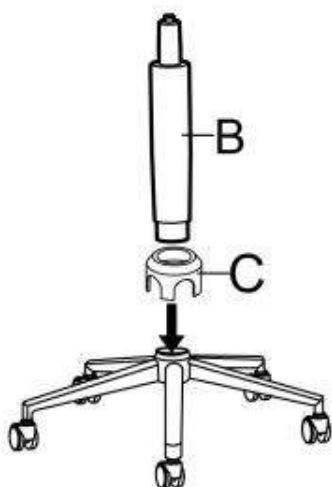
1



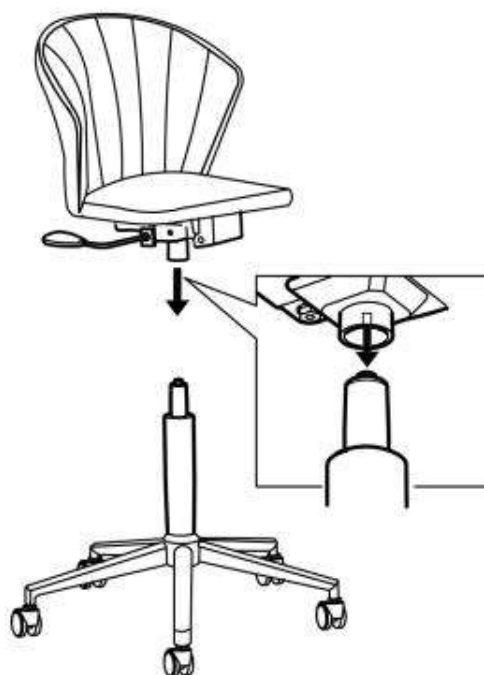
2



3



4



5



max. 100 kg

HALMAR Sp. z o.o.

ul. Centralnego Okręgu Przemysłowego 2, 37-450 Stalowa Wola, POLSKA / POLAND

tel. +48 15 843 28 10, fax: +48 15 842 19 57, e-mail: office@halmar.com.pl

**NOWOŚĆ**