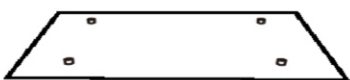





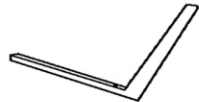



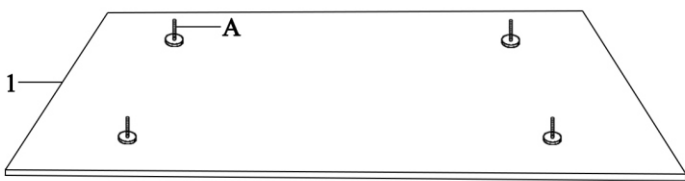
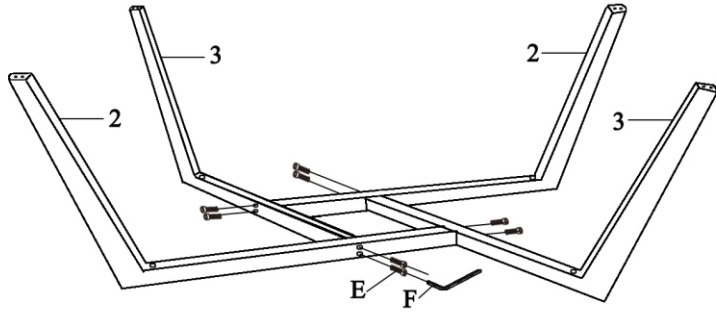
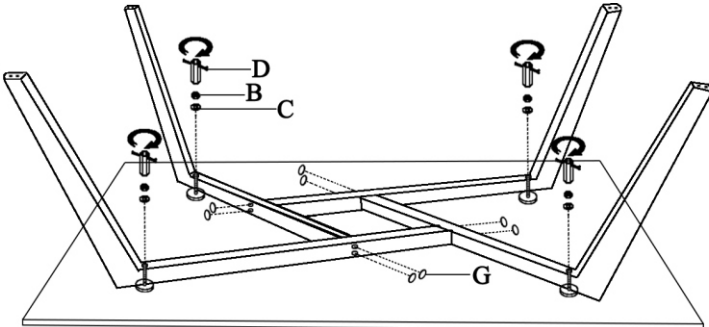


Montážny návod - PEDREK TYP 2, PEDREK TYP3

1	<p>Sklo</p>  <p>x1</p>	<p>A M8X70MM</p>  <p>x4</p>	<p>E M6X30MM</p>  <p>x8</p>
2	<p>Nohy - dlhé</p>  <p>x2</p>	<p>B M8</p>  <p>x4</p>	<p>F</p>  <p>x1</p>
3	<p>Nohy - krátke</p>  <p>x2</p>	<p>C M8</p>  <p>x4</p>	<p>G</p>  <p>x8</p>
		<p>D M8</p>  <p>x1</p>	

<p>1</p> 	<p>2</p> 
<p>3</p> 	<p>4</p> 