

B-39

max. 30 kg

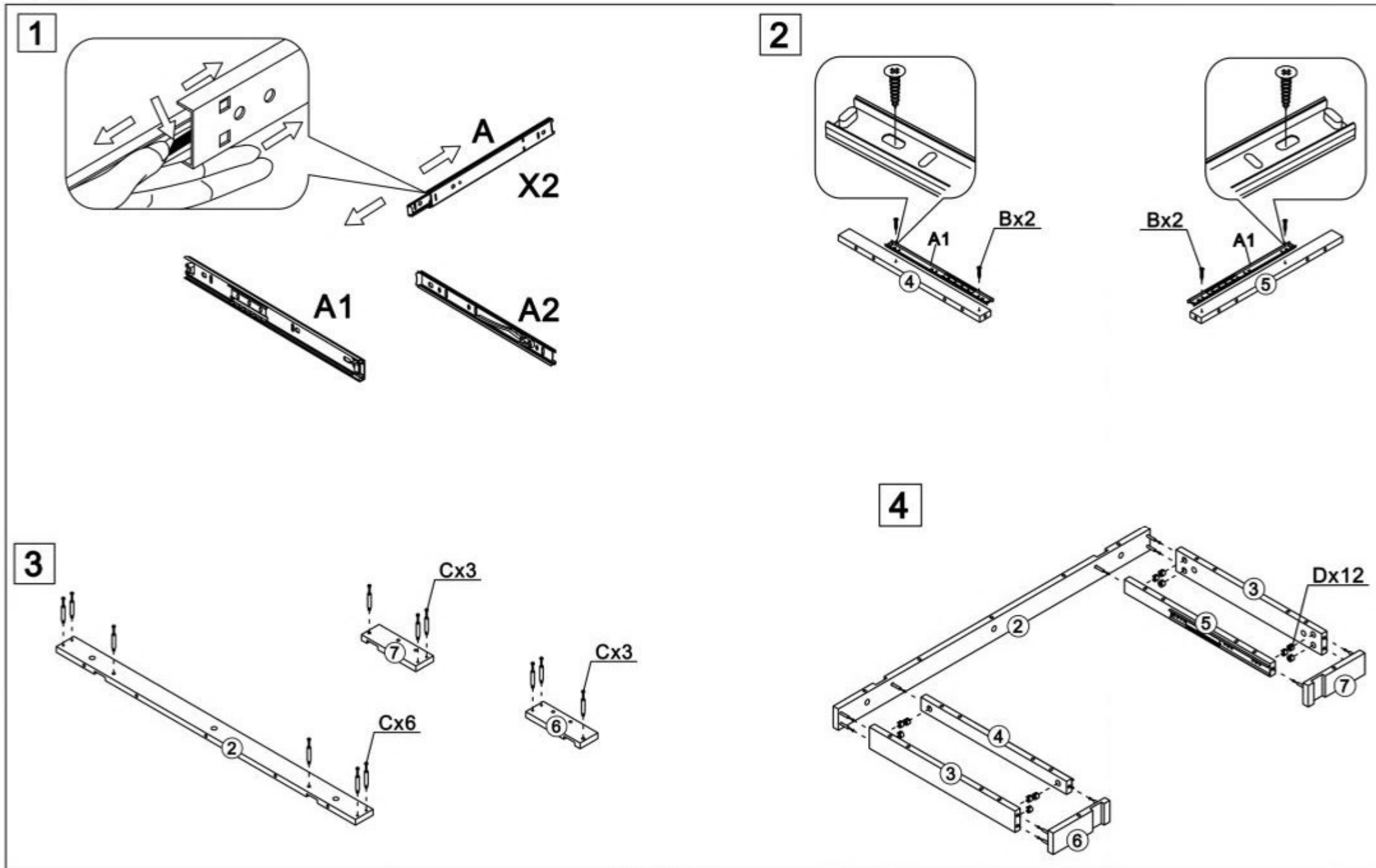
Ax2 L	Bx8 3.5x14mm M	Cx24 N	Dx24 O	Ex10 P
Fx8 4x35mm Q	Gx8 6x18mm R	Hx8 6x12mm S	Ix8 5x16mm T	Jx4 U
Kx4 V	Lx1 W			

v.1

HALMAR Sp. z o.o.

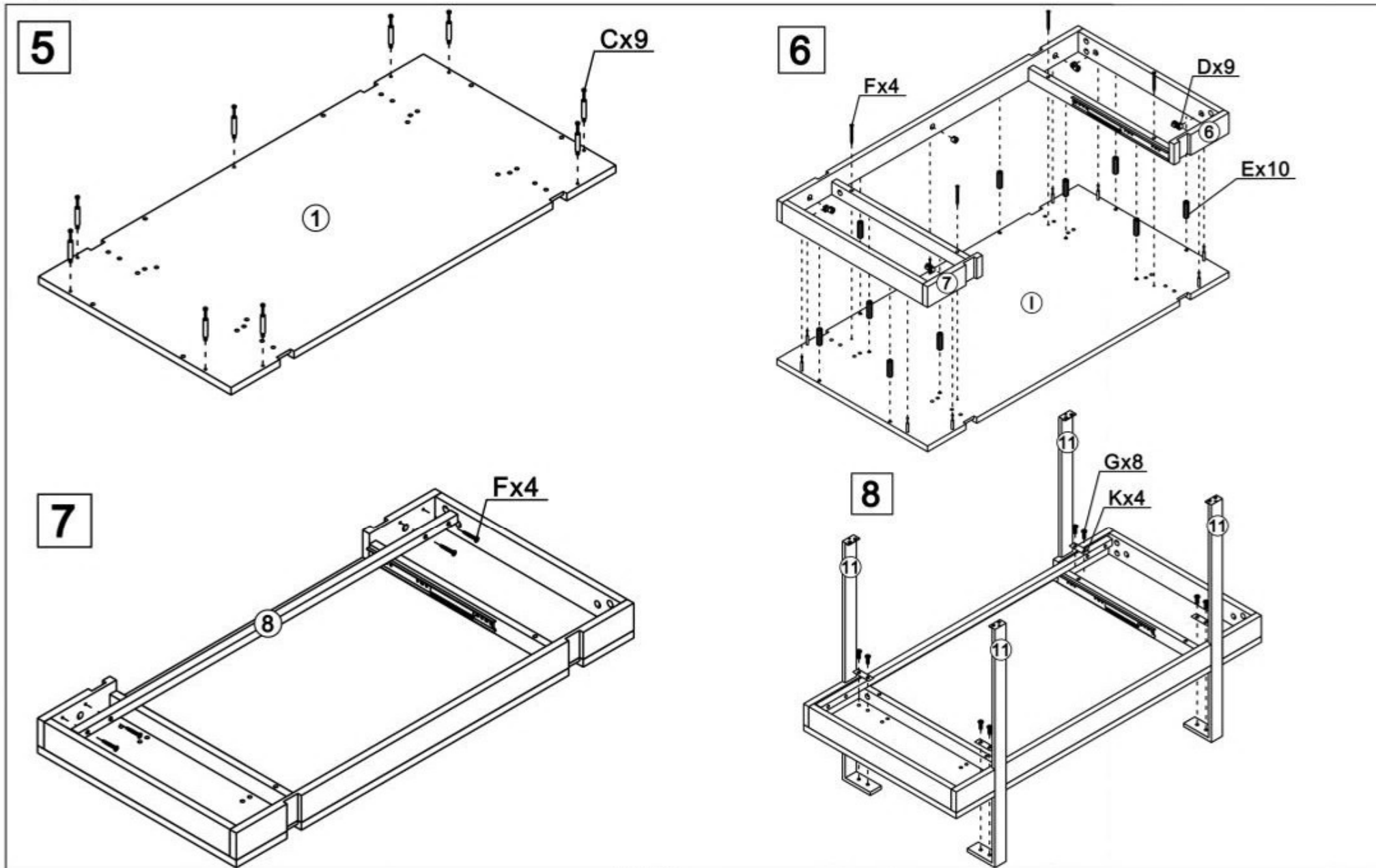
ul. Centralnego Okręgu Przemysłowego 2, 37-450 Stalowa Wola, POLSKA / POLAND
tel. +48 15 843 28 10, fax: +48 15 842 19 57, e-mail: office@halmar.com.pl

B-39

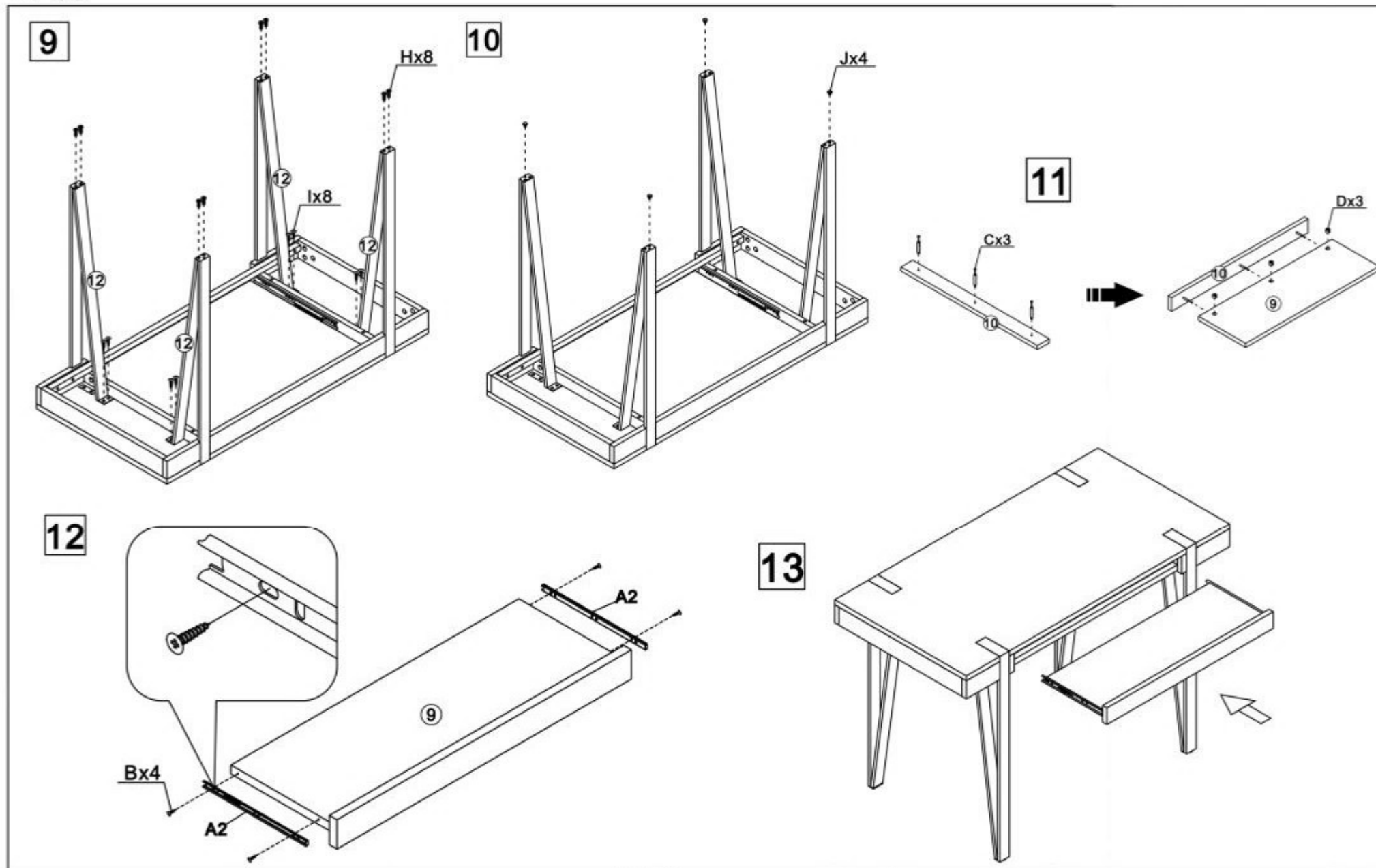


HALMAR Sp. z o.o.

ul. Centralnego Okręgu Przemysłowego 2, 37-450 Stalowa Wola, POLSKA / POLAND
tel. +48 15 843 28 10, fax: +48 15 842 19 57, e-mail: office@halmar.com.pl



B-39



HALMAR Sp. z o.o.

ul. Centralnego Okręgu Przemysłowego 2, 37-450 Stalowa Wola, POLSKA / POLAND
tel. +48 15 843 28 10, fax: +48 15 842 19 57, e-mail: office@halmar.com.pl