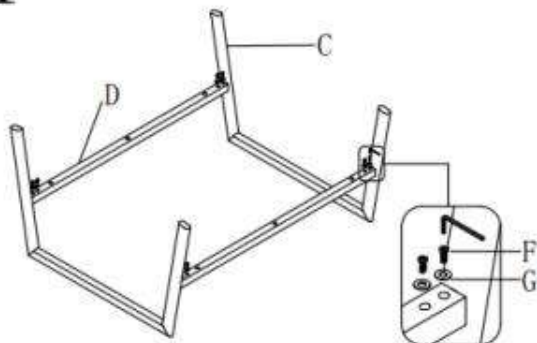
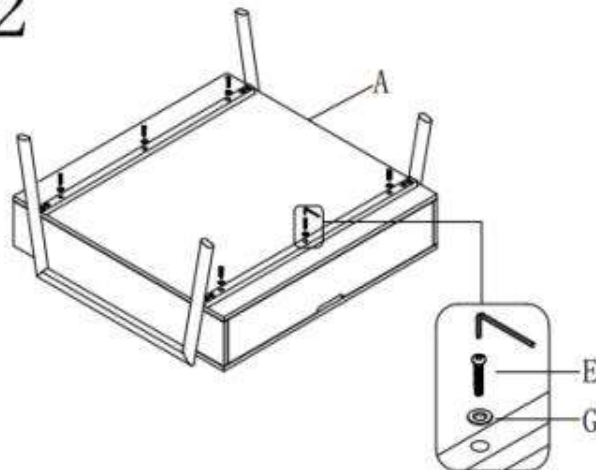


PODIUM

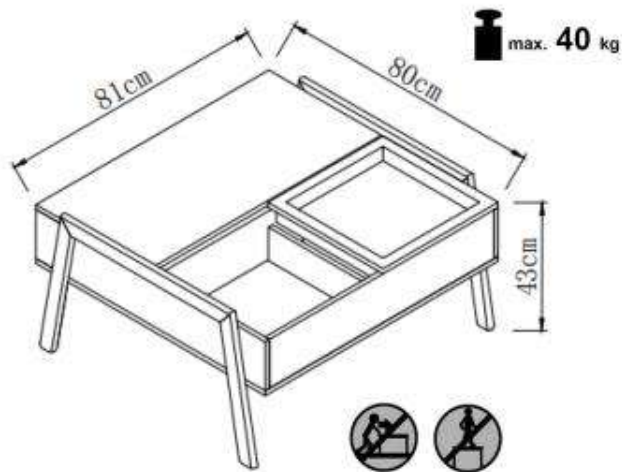
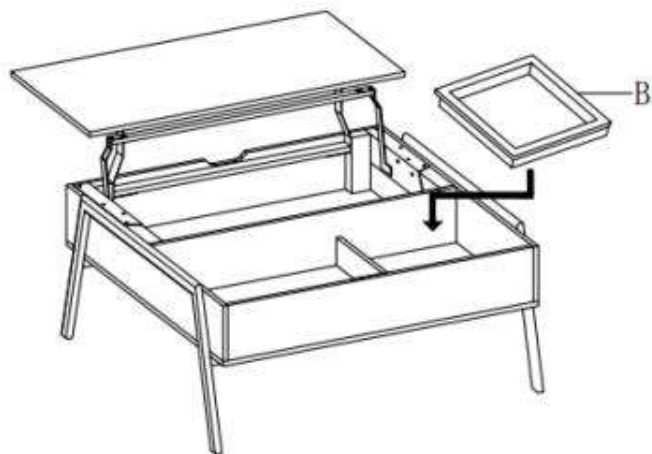
1



2



3



A		1
B		1
C		2
D		2
E	M8*40mm	6
F	M6*10mm	8
G	$\varnothing 18 \times 1.5$ mm	14

HALMAR Sp. z o.o.

ul. Centralnego Okręgu Przemysłowego 2, 37-450 Stalowa Wola, POLSKA / POLAND
tel. +48 15 843 28 10, fax: +48 15 842 19 57, e-mail: office@halmar.com.pl

NOWOŚĆ