

ENG

RULES FOR USE AND CARE OF FURNITURE

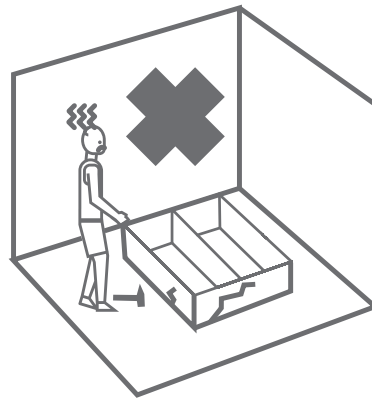
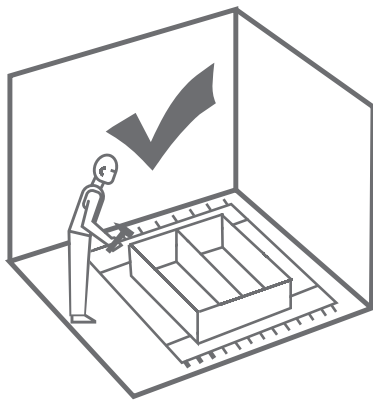
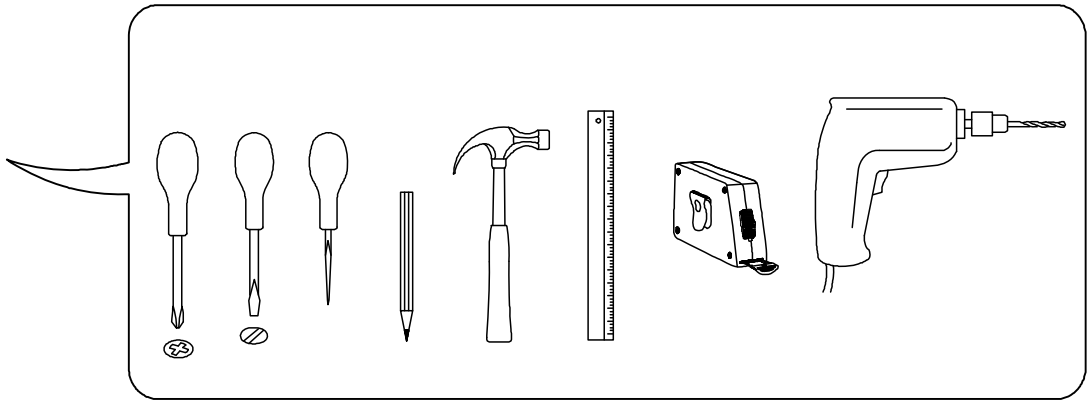
1. Use furniture only in dry rooms protected from the effects of weather conditions.
2. Install with suitable tools according to these assembly instructions.
3. Try to assemble as close to the location as possible.
4. The body is assembling in a horizontal position.
5. Before moving furniture, make sure that it is not loaded with items.
Caution: moving furniture may damage it. When moving, hold on to vertical elements only; moving furniture by horizontal parts can break the product.
6. Overloading the furniture can damage it.
7. From time to time check the fittings and their correct position.
8. Wipe the furniture surface only with a slightly damp cloth or paper towels. Do not use chemical cleaning agents other than those specifically made for this.



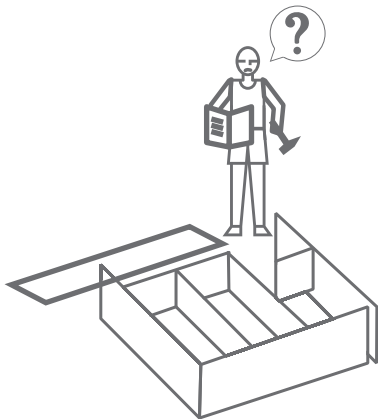
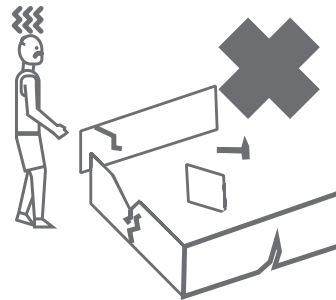
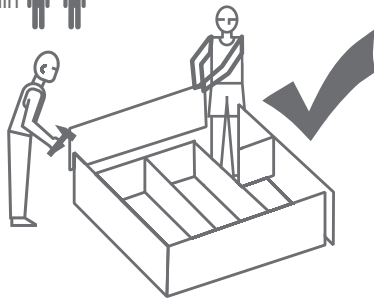
UA

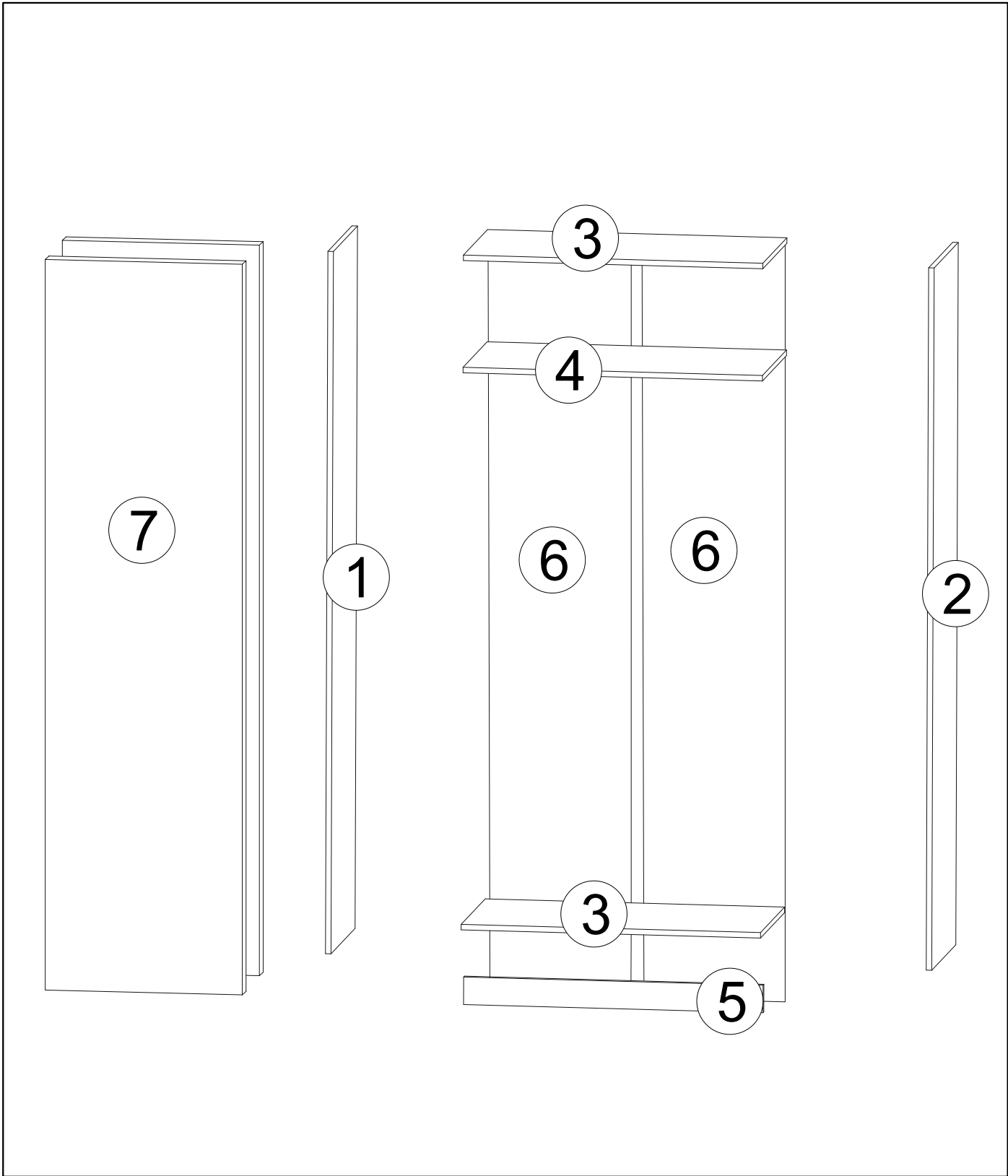
ПРАВИЛА ВИКОРИСТАННЯ ТА ДОГЛЯДУ ЗА МЕБЛЯМИ

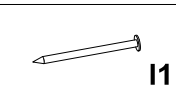
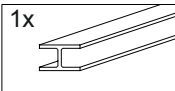
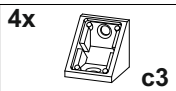
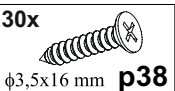
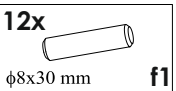
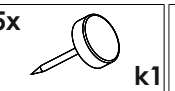
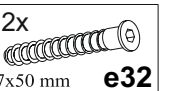
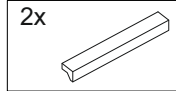

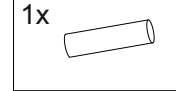
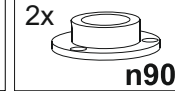
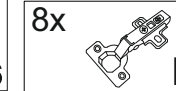

1. Використовуйте меблі тільки в сухих приміщеннях, захищених від впливу погодних умов.
2. Виконуйте установку за допомогою відповідних інструментів відповідно до даної інструкції зі складання.
3. Намагайтеся проводити збірку якомога ближче до місця використання.
4. Збірка корпусу здійснюється в горизонтальному положенні.
5. Перед переміщенням меблів переконайтеся, що вони не навантажені.
Увага: переміщення меблів може привести до її пошкодження. При переміщенні тримайтеся тільки за вертикальні елементи, переміщаючи меблі за горизонтальні деталі ви можете зламати виріб.
6. Перевантаження меблів може привести до їх пошкодження.
7. Час від часу перевіряйте кріплення і правильність їх положення.
8. Протирайте поверхню меблів тільки добре віджатою вологою тканиною або ж паперовими рушниками. Не використовуйте хімічні засоби для очищення, крім спеціально для цього призначених.



60-120 min

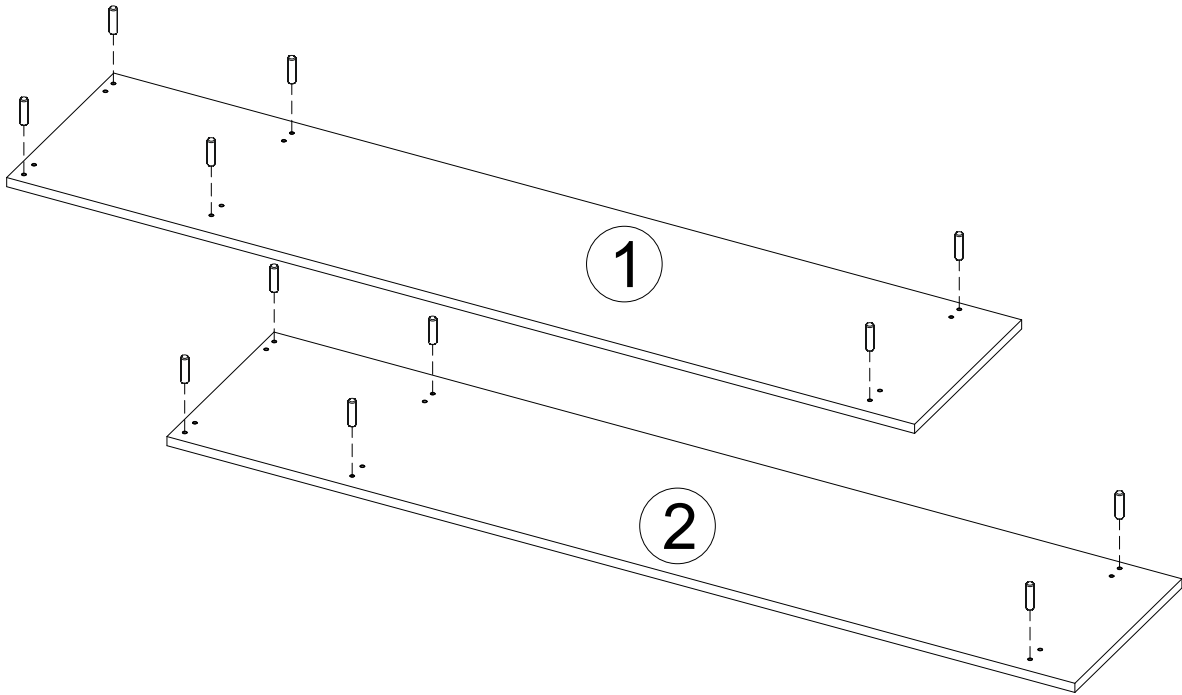




- | | | | | | | |
|---|--|--|--|--|---|--|
| 
l1 | 1x  | 4x 
c3 | 30x 
$\phi 3,5 \times 16$ mm p38 | 12x 
$\phi 8 \times 30$ mm f1 | 5x 
k1 | 12x 
$\phi 7 \times 50$ mm e32 |
| 2x  | 4x 
c1 | 1x  | 2x 
n906 | 8x 
D | 16x 
$\phi 6 \times 13$ mm e3 | |

1

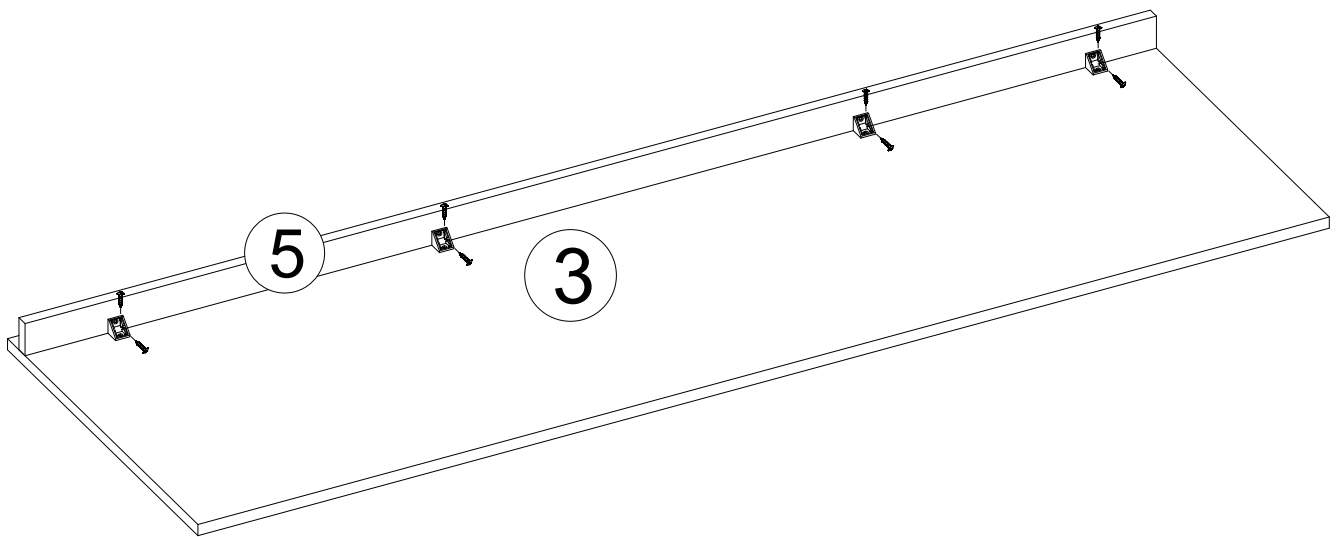
12x
φ8x30 mm f1



2

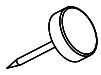
4x
c3

8x
φ3,5x16 mm p38



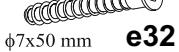
3

5x



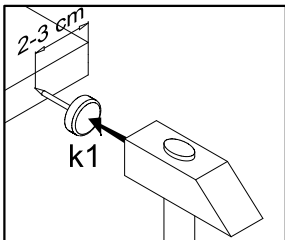
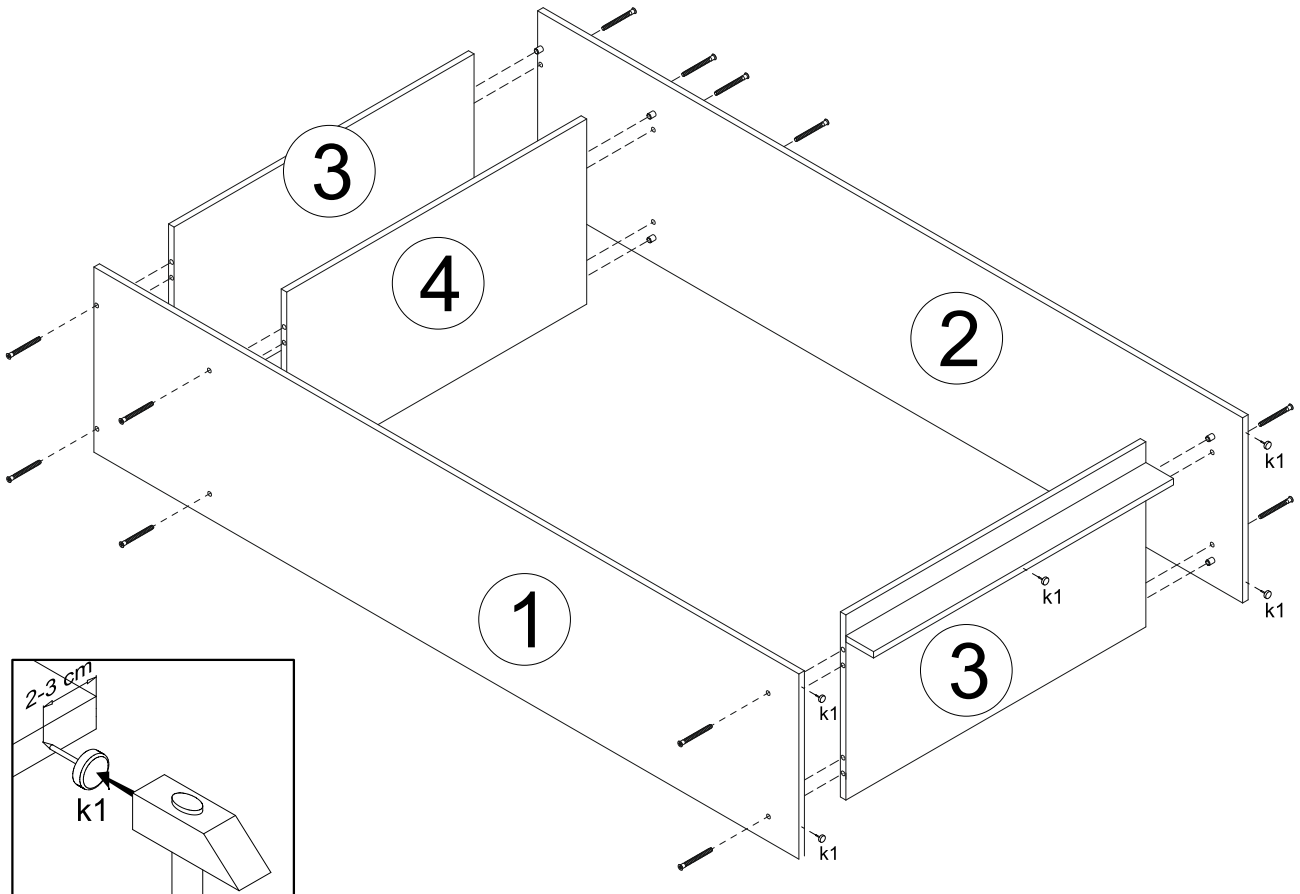
k1

12x



φ7x50 mm

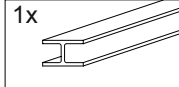
e32



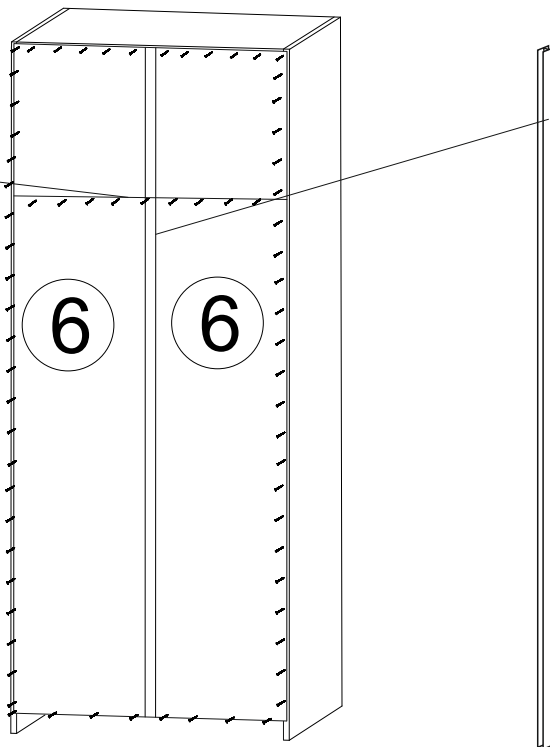
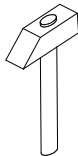
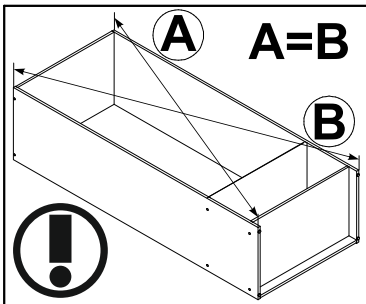
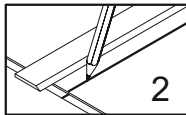
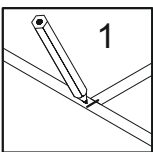
4



l1



1x



5

1x



2x

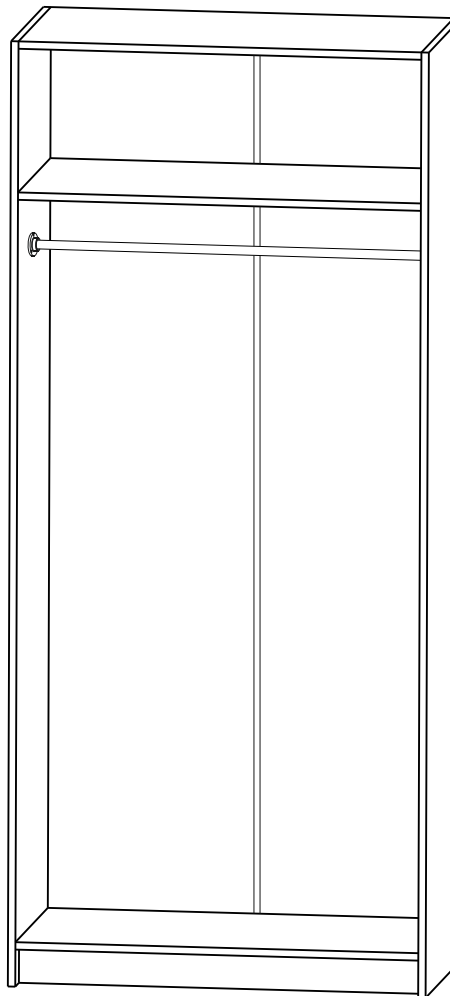
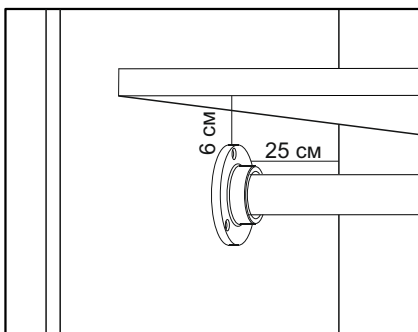
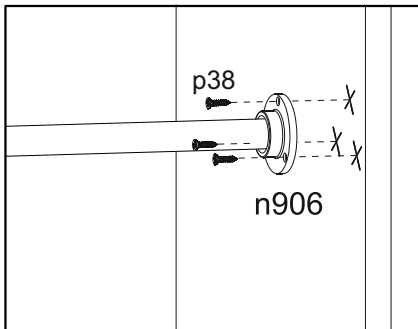


n906

6x



φ3,5x16 mm p38



6

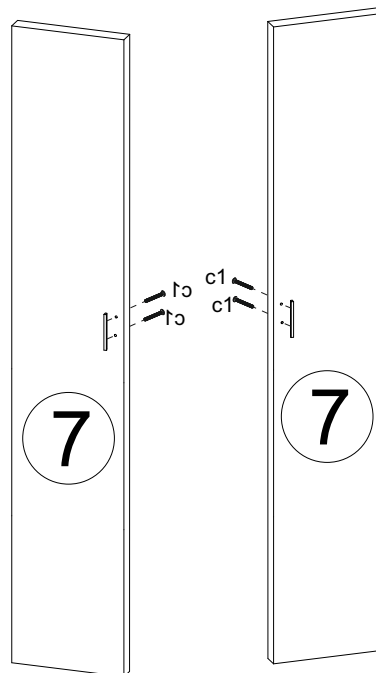
2x



4x



c1



Place washers over the screws to hold the handles securely.
Washers can be found in the hardware kit.



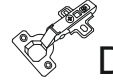
ENG



Помістіть шайби на гвинти для надійної фіксації ручки.
Шайби можуть бути знайдені у фурнітурі.

UA

7

- 16x

φ3,5x16 mm **p38**
- 16x

φ6x13 mm **e3**
- 8x

D

