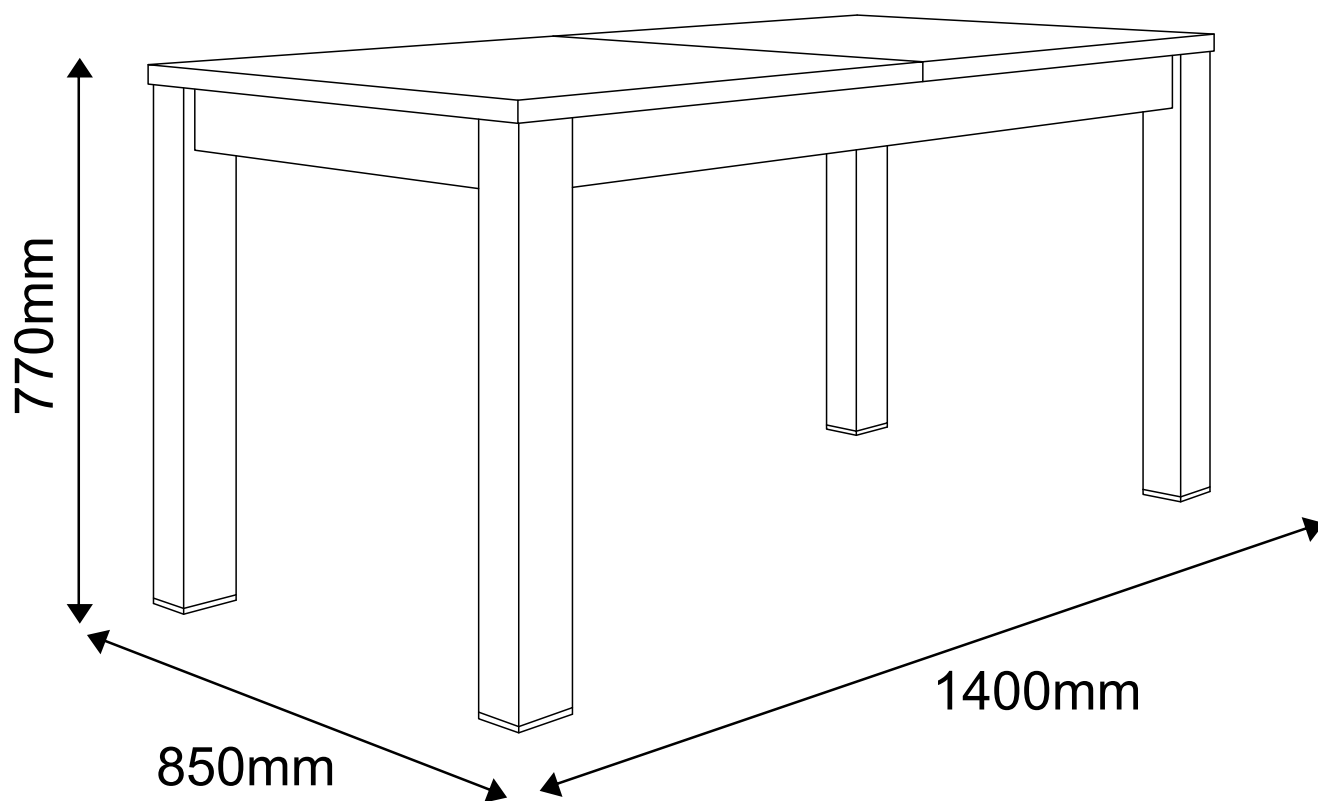

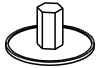

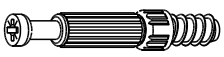


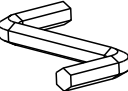

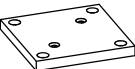
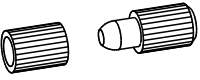
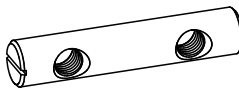
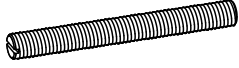


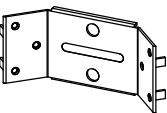
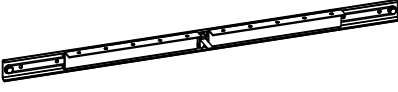


PELLO

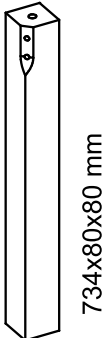
TYP 75 - Jedálský stôl



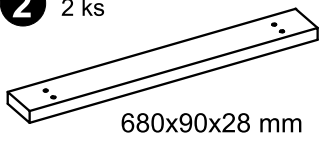
Kovanie:

A1 8 ks $\varnothing 8 \times 35\text{mm}$ 	E0 4 ks 	E1 4 ks $\varnothing 15 \times 12\text{mm}$ 
F1 4 ks $\varnothing 6 \times 34\text{mm}$ 	I3 20 ks 	I5 8 ks 
M 1 ks 	N2 44 ks 	O14 4 ks 
R8 8 ks 	S13 4 ks 	S14 8 ks 
S15 8 ks 	S16 8 ks 	S17 4 ks 
T9 2 ks 		

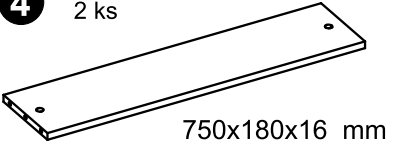
1 4 ks



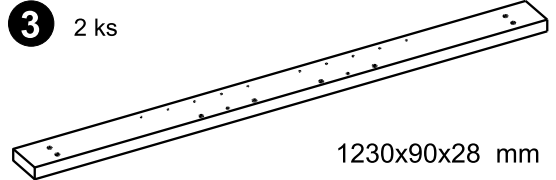
2 2 ks



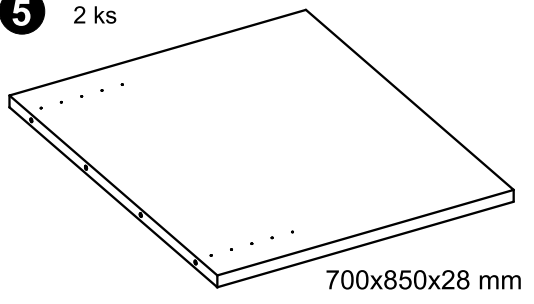
4 2 ks



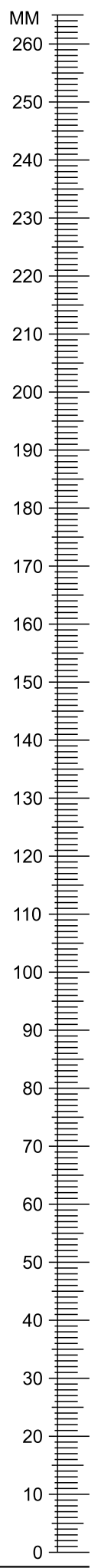
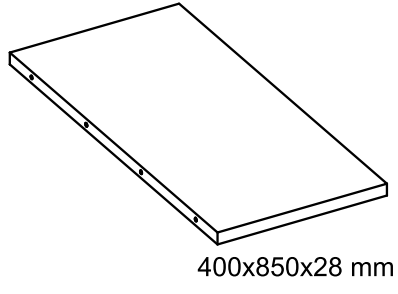
3 2 ks



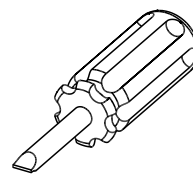
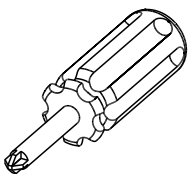
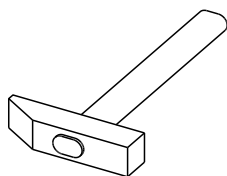
5 2 ks



6 1 ks



Potrebné náradie:

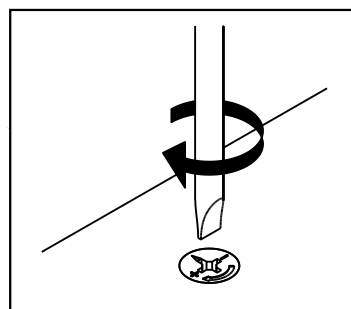
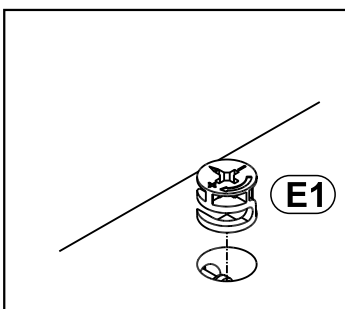
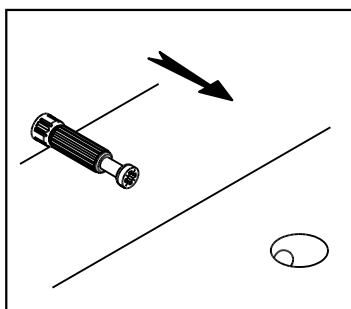
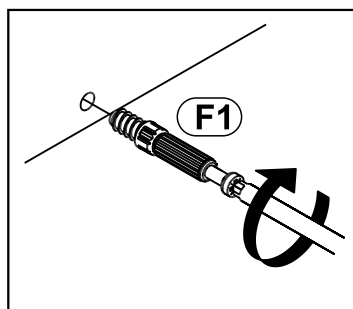


Krok 1:

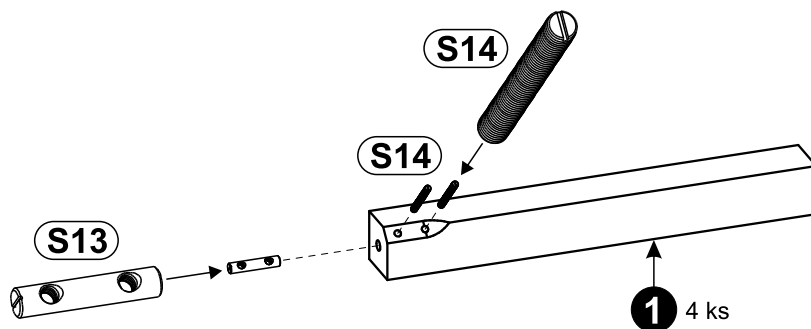
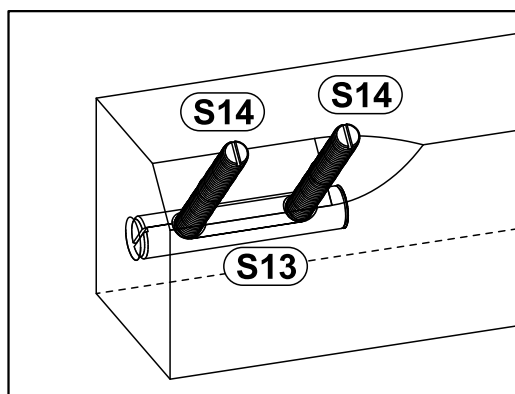
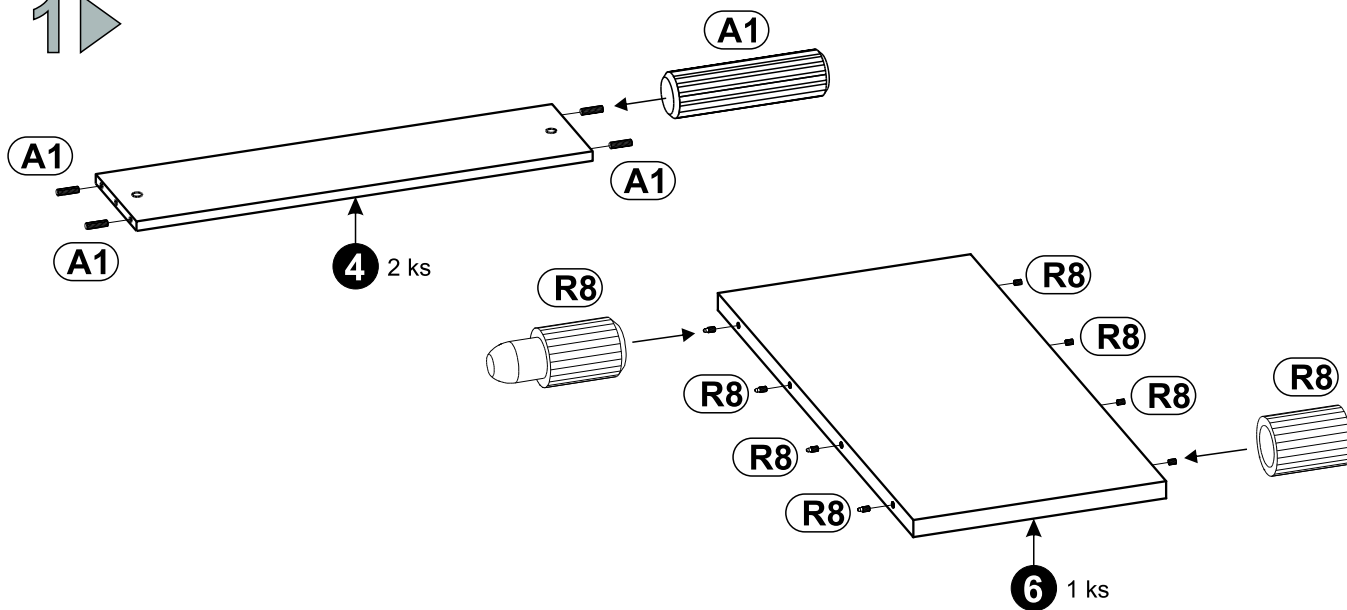
Krok 2:

Krok 3:

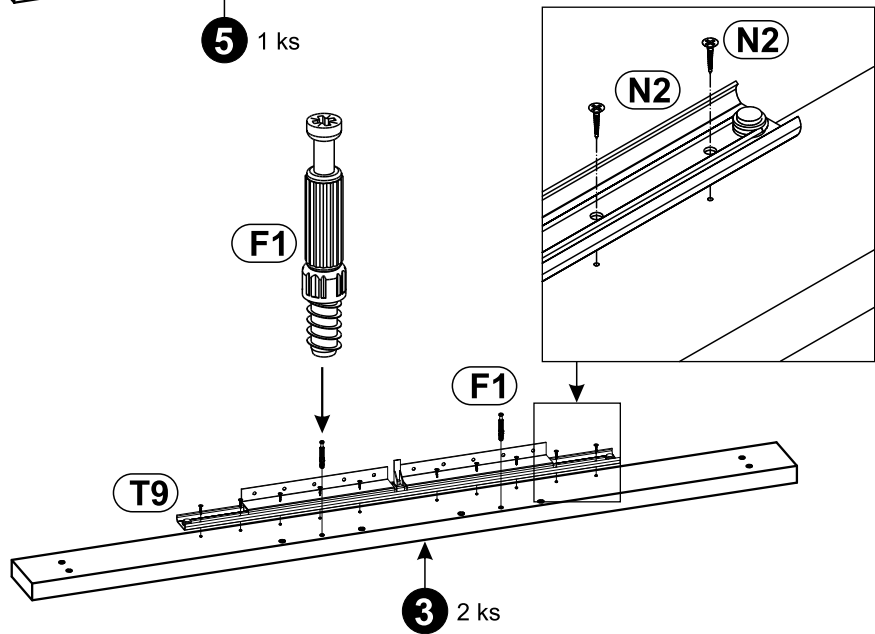
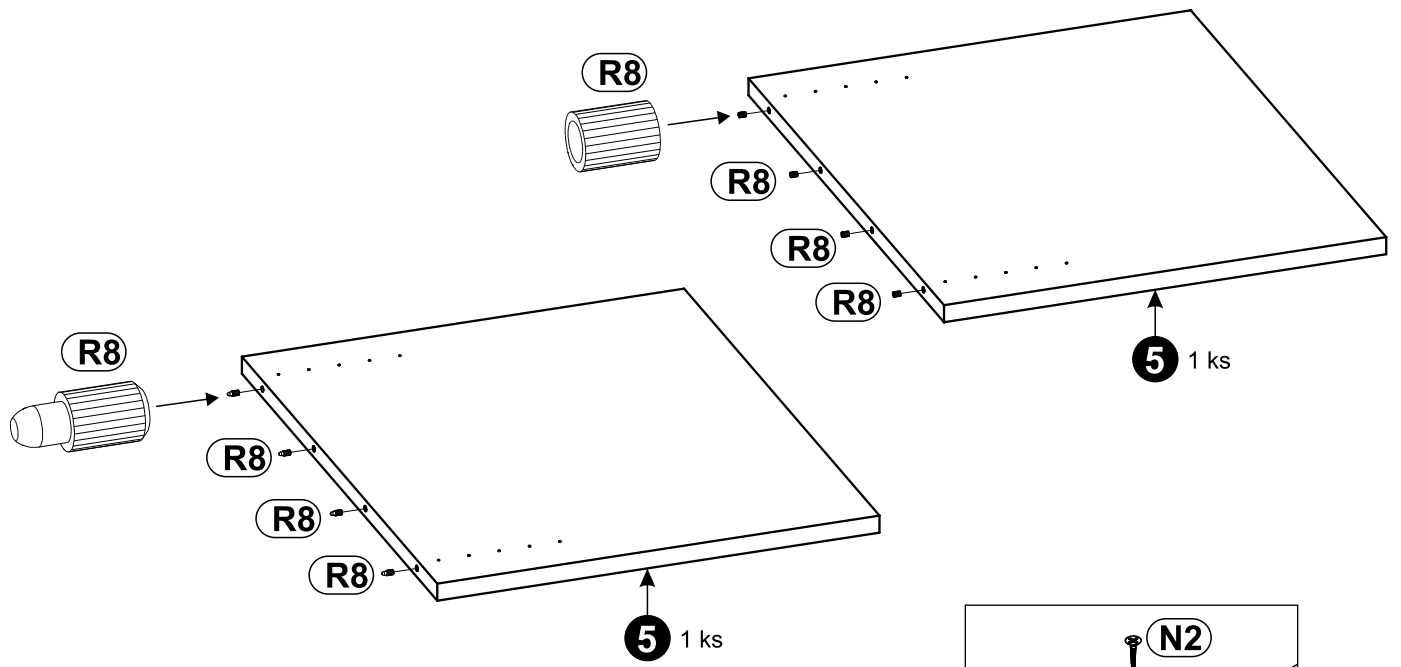
Krok 4:



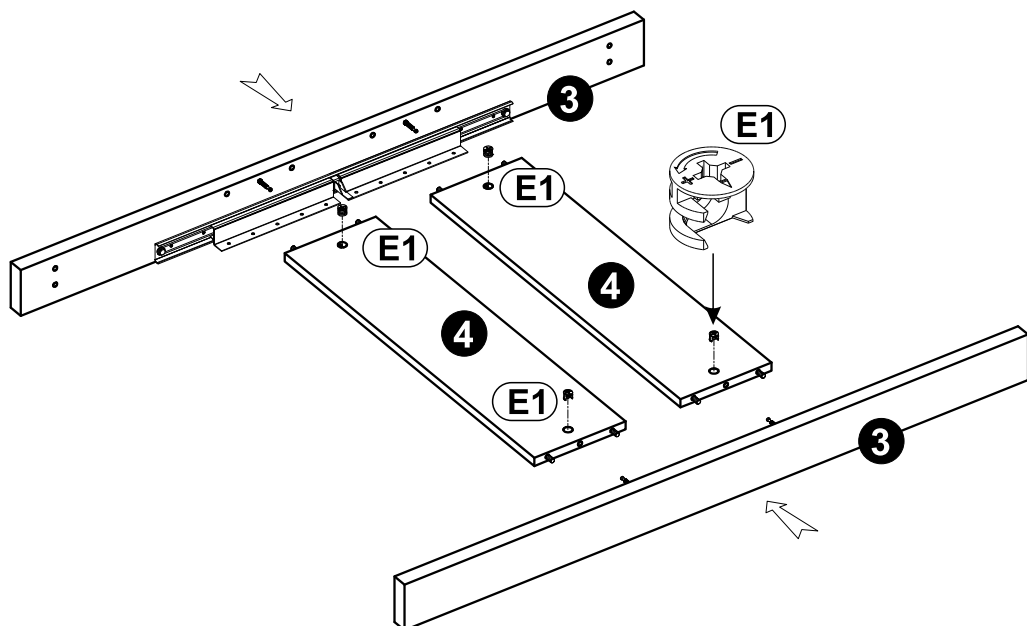
1 ▶



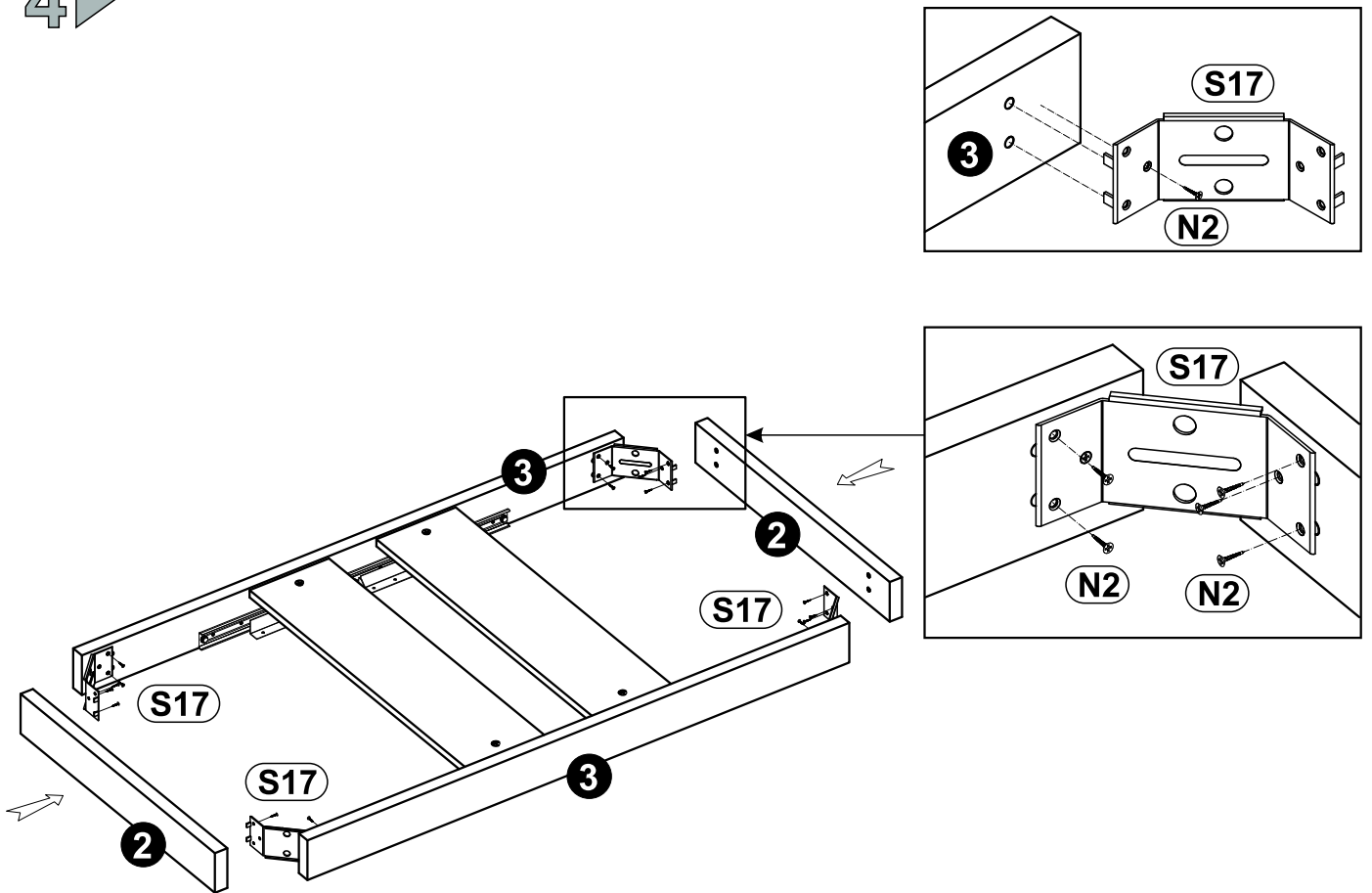
2 ▶



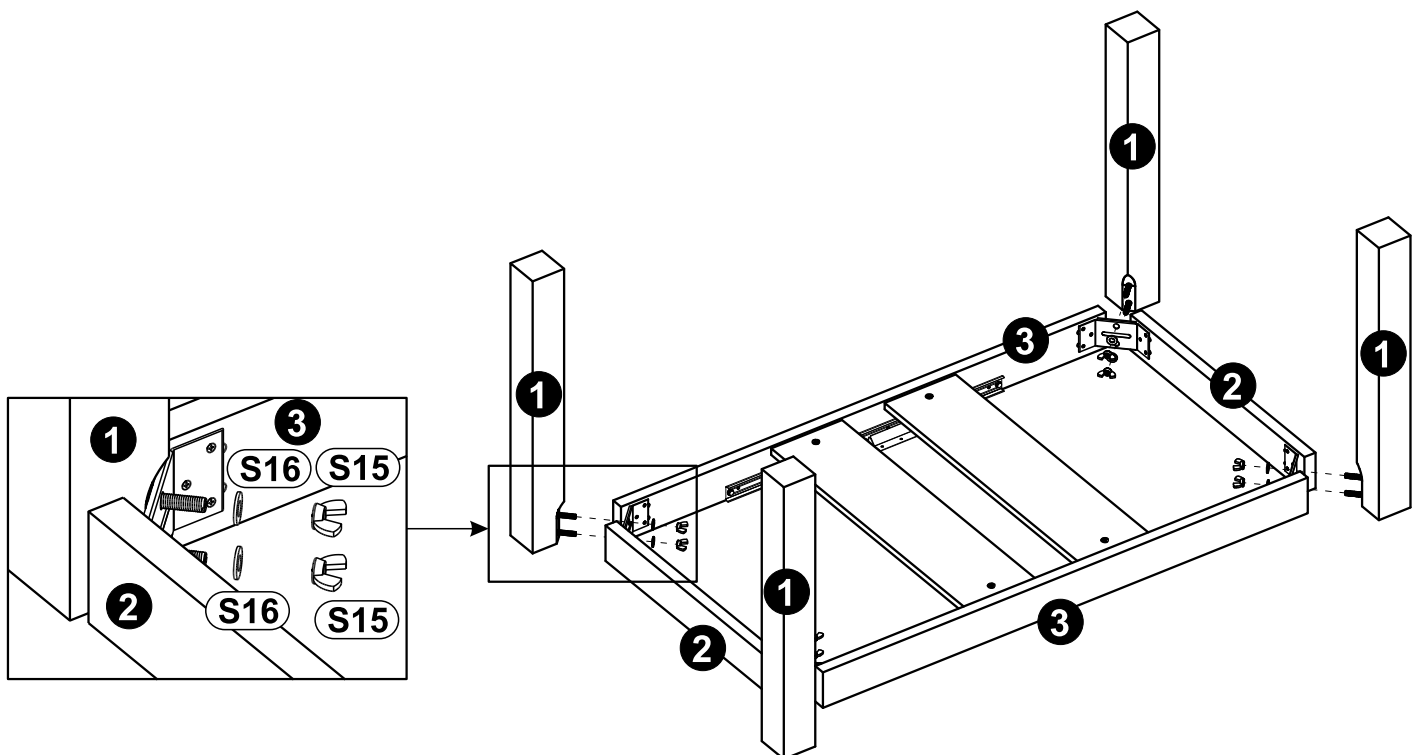
3 ▶



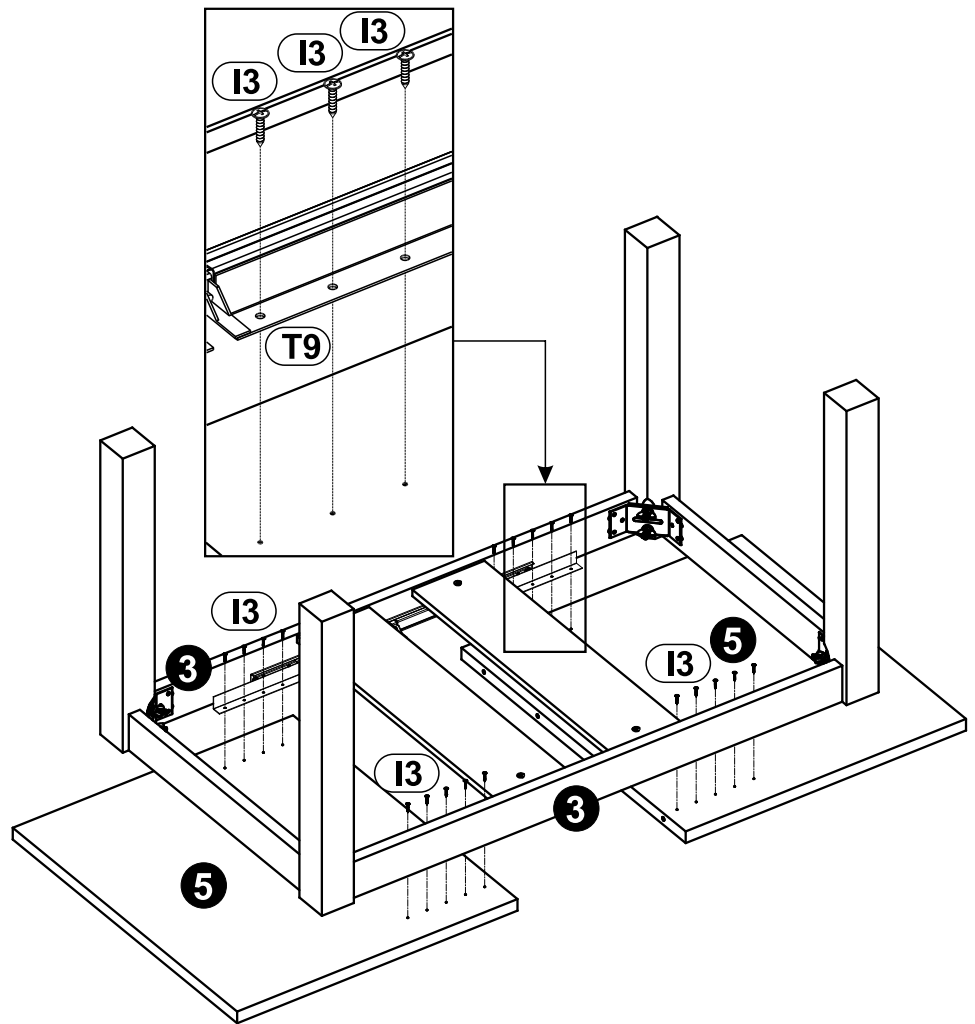
4 ▶



5 ▶



6 ▶



7 ▶

