

NÁVOD NA POUŽITIE - Qenny Typ 8 (LT6026)

Pre bezpečné používanie:

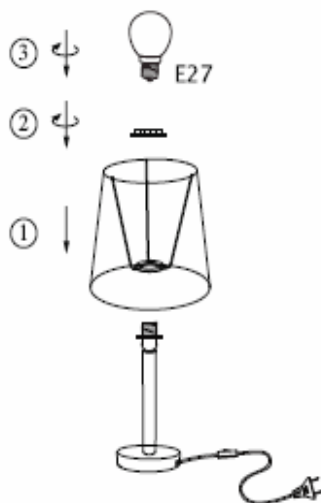
1. Používajte výhradne v interiéri.
2. Držte lampu mimo dosah vody.
3. Pred inštaláciou, údržbou alebo opravou odpojte zariadenie z elektrického prúdu.
4. Pred inštaláciou sa uistite, že kábel nie je poškodený.
5. Externý flexibilný kábel nie je vymeniteľný. Ak je kábel poškodený, lampu sa nesmie používať.
6. Odporúčame, aby inštaláciu previedla certifikovaná osoba.
7. Výrobca/predajca nezodpovedá za prípadné škody spôsobené nesprávnou inštaláciou alebo používaním.
8. Nekladajte lampu na mokré alebo vodiace miesta.
9. Trieda ochrany II. Táto lampu je izolovaná a nemôže byť zapojená do uzemňovacej svorky.
10. 240V/60Hz nesmie byť prekročené.
11. Vždy majte na mysli technický popis zariadenia a vždy overte značky uvedené na štítku.
12. Ak sa rozhodnete vymeniť chybnú súčiastku, uistite sa, že náhradná súčiastka má rovnaký dizajn, tvar, odporúčaný prúd a napätie.
13. Pred zaobchádzaním s prístrojom ho nechajte najskôr vychladnúť.
14. Predchádzajte styku vodičov a okolitých povrchov s časťami zariadenia, ktoré počas jeho používania môžu dosahovať vysoké teploty.

Technické údaje:

Pätica žiarovky: E27

Vhodné napätie/frekvencia/prúd: 220-240V~50/60Hz / 1 ×Max. 60W

1.



2.

