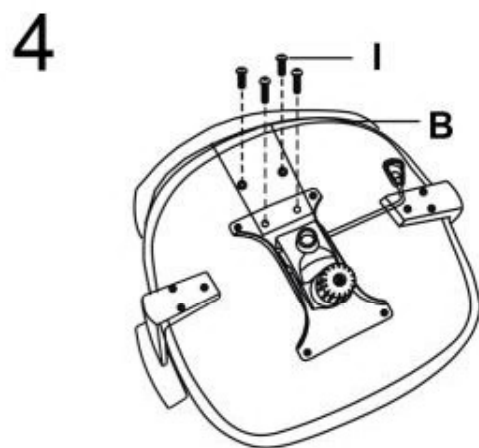
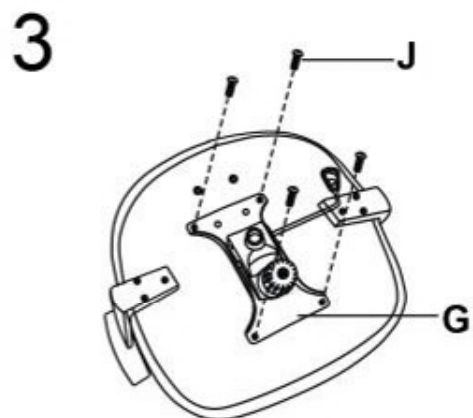
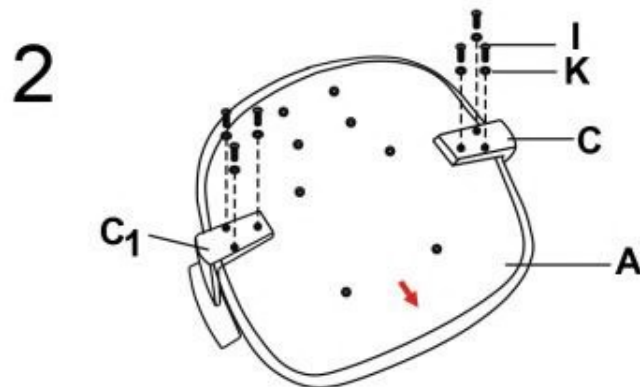
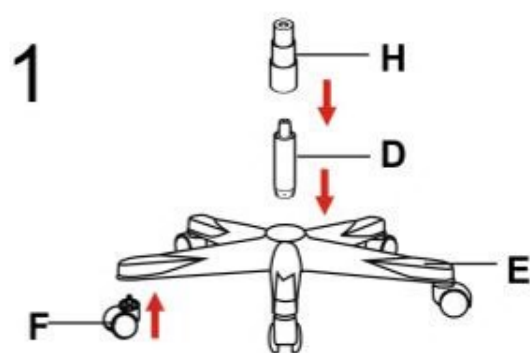


# RAMBLER



A		1
B		1
C+C <sub>1</sub>		1+1
D		1
E		1
F		5
G		1
H		1
I		10
J		4
K		6

max. 100 kg



v.1

HALMAR Sp. z o.o.

ul. Centralnego Okręgu Przemysłowego 2, 37-450 Stalowa Wola, POLSKA / POLAND  
tel. +48 15 843 28 10, fax: +48 15 842 19 57, e-mail: office@halmar.com.pl

**NOWOŚĆ**