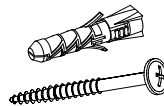
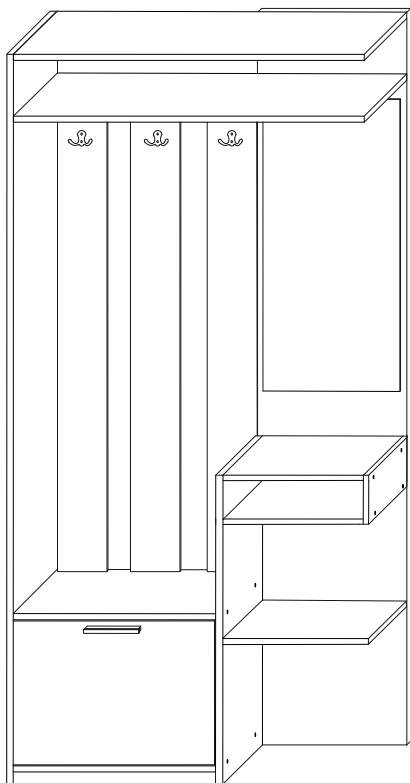


2030x900x300 mm



To avoid falling

we recommend fixing the product to the wall using **corners** or **double-sided tape**

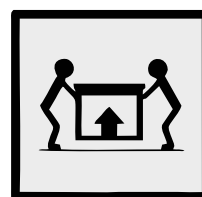
Purchase separately.

(ENG)

Щоб уникнути падіння виробу рекомендуємо закріпити його до стіни кутиками чи двосторонню стрічкою.

(UA)

Необхідно придбати окремо.



(ENG)

RULES FOR USE AND CARE OF FURNITURE

1. Use furniture only in dry rooms protected from the effects of weather conditions.
2. Install with suitable tools according to these assembly instructions.
3. Try to assemble as close to the location as possible.
4. The body is assembling in a horizontal position.
5. Before moving furniture, make sure that it is not loaded with items.

Caution: moving furniture may damage it. When moving, hold on to vertical elements only; moving furniture by horizontal parts can break the product.

6. Overloading the furniture can damage it.
7. From time to time check the fittings and their correct position.
8. Wipe the furniture surface only with a slightly damp cloth or paper towels. Do not use chemical cleaning agents other than those specifically made for this.



(UA)

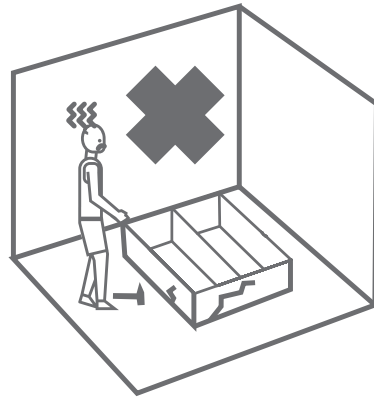
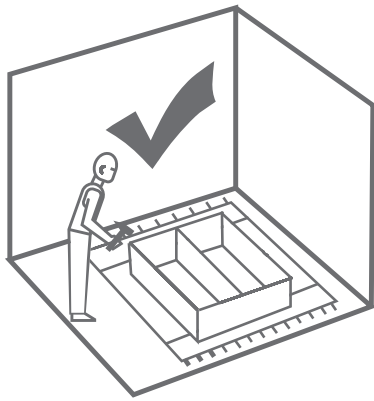
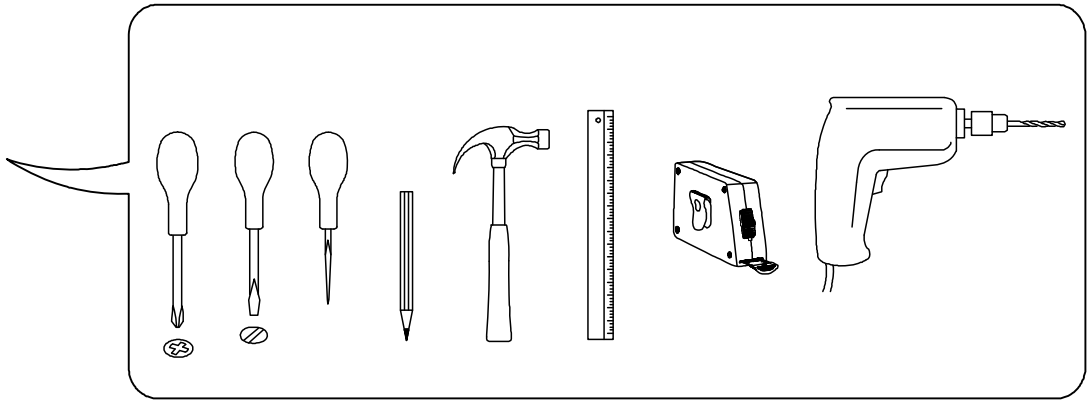
ПРАВИЛА ВИКОРИСТАННЯ ТА ДОГЛЯДУ ЗА МЕБЛЯМИ

1. Використовуйте меблі тільки в сухих приміщеннях, захищених від впливу погодних умов.
2. Виконуйте установку за допомогою відповідних інструментів відповідно до даної інструкції зі складання.
3. Намагайтеся проводити збірку якомога ближче до місця використання.
4. Збірка корпусу здійснюється в горизонтальному положенні.
5. Перед переміщенням меблів переконайтеся, що вони не навантажені.

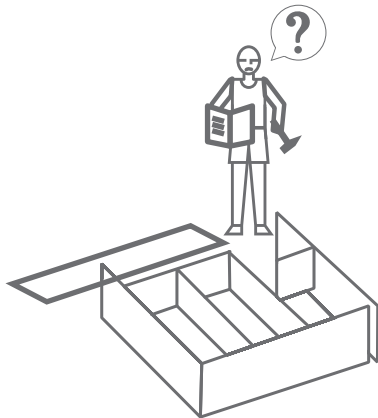
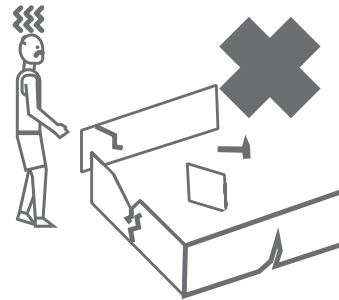
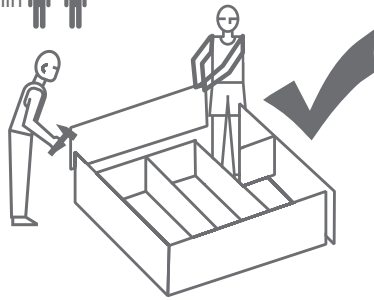
Увага: переміщення меблів може привести до її пошкодження.

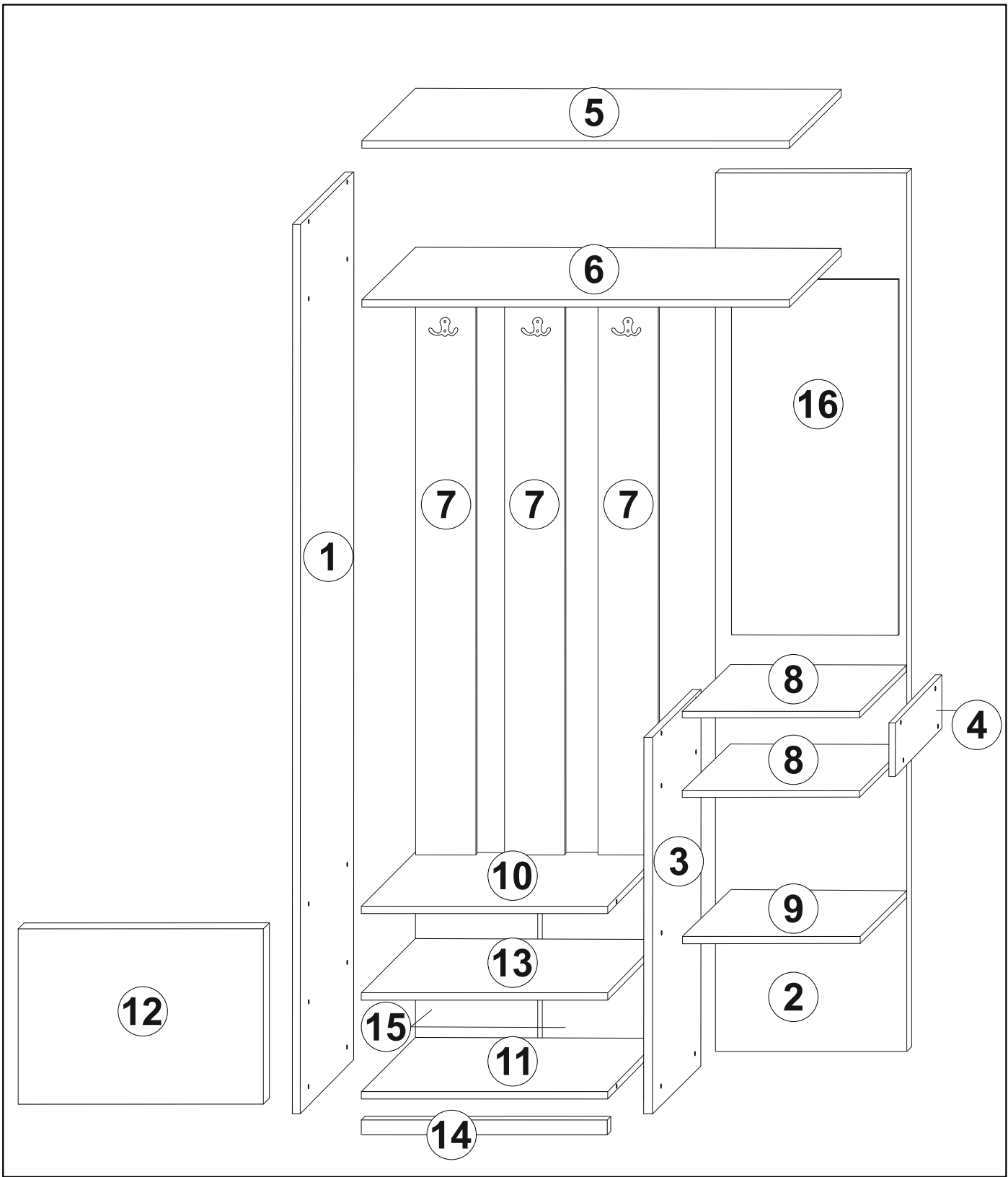
При переміщенні тримайтеся тільки за вертикальні елементи, переміщаючи меблі за горизонтальні деталі ви можете зламати виріб.


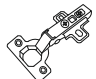
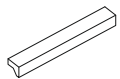
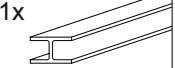

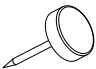










6. Перевантаження меблів може привести до їх пошкодження.
7. Час від часу перевіряйте кріплення і правильність їх положення.
8. Протирайте поверхню меблів тільки добре віджатою вологою тканиною або ж паперовими рушниками. Не використовуйте хімічні засоби для очищення, крім спеціально для цього призначених.

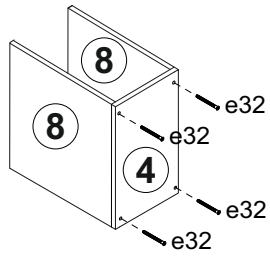
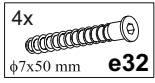
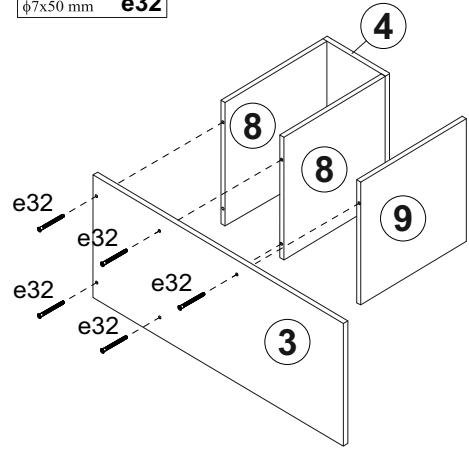
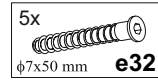
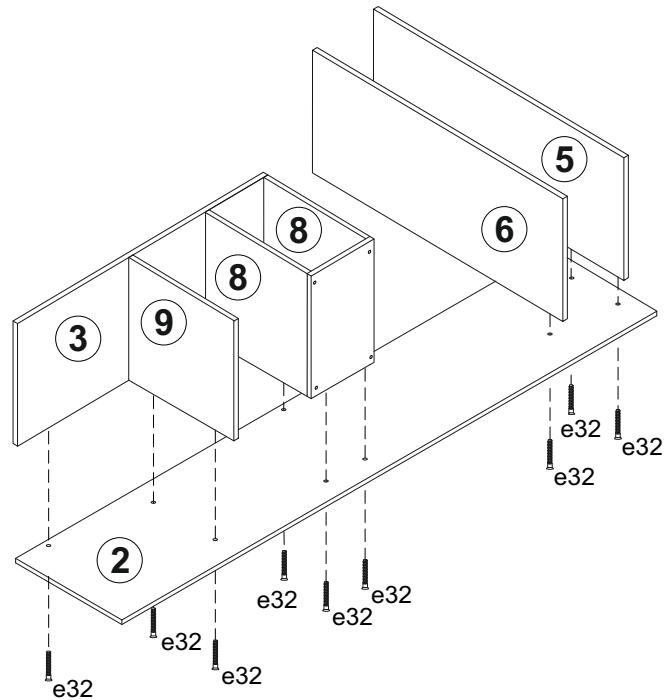
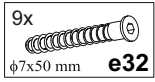
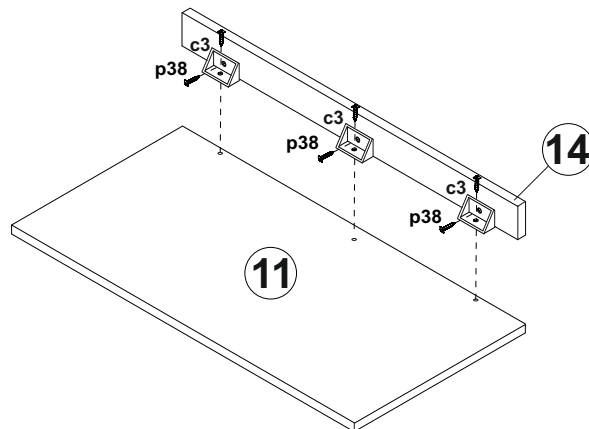
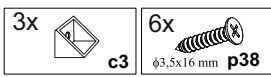


60-120 min

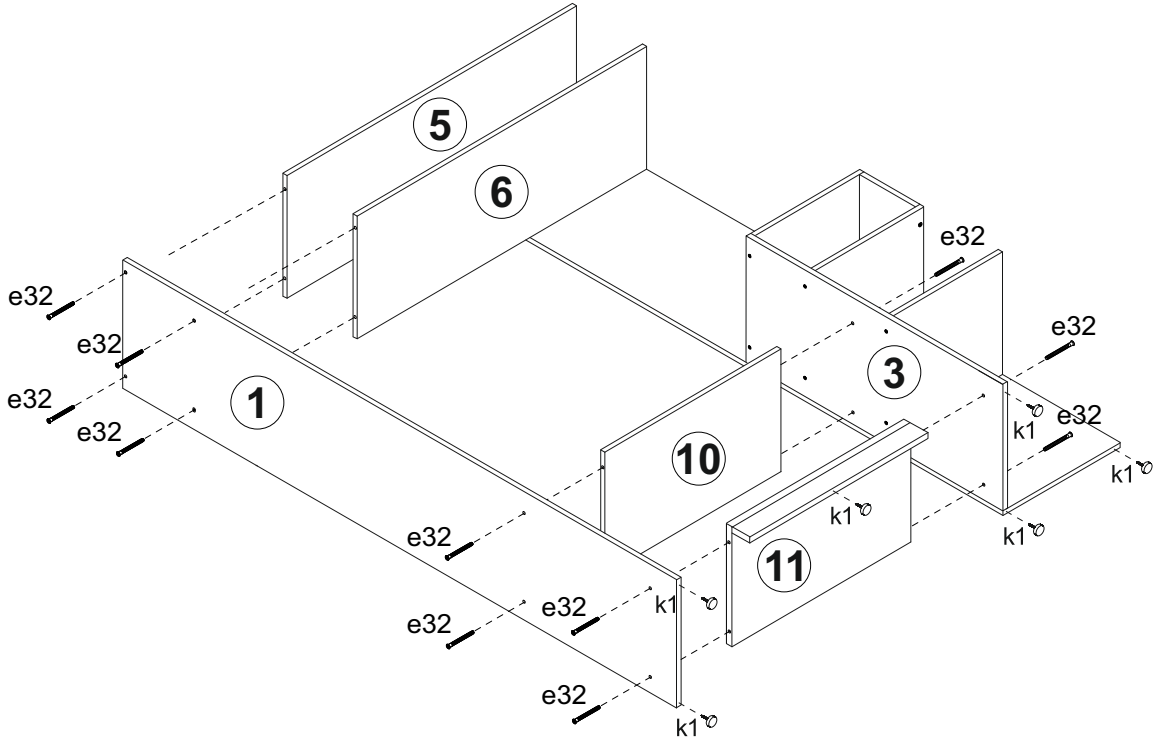
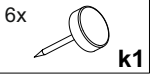
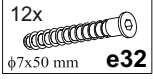




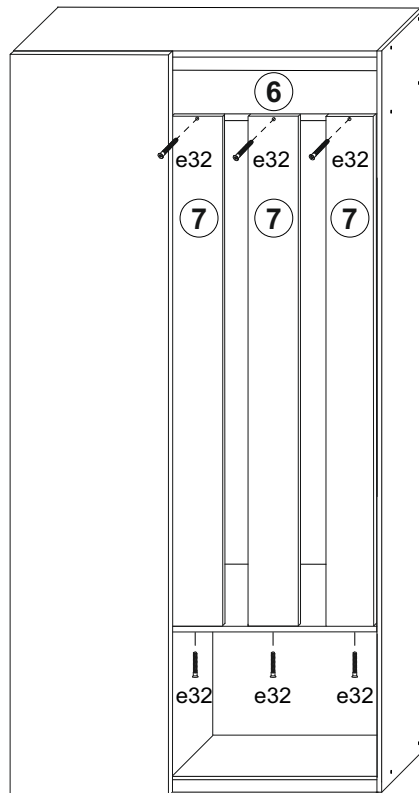
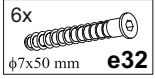
3x 	2x 	1x 	1x 	20x  φ3,5x16 mm p38
6x  k1	4x  φ5x17 mm d1	3x  c3	36x  φ7x50 mm e32	4x  φ3,5x20 mm p41
1x  z1	4x  φ6,4x13 mm e3	20x  φ16 s2	4x 	100x  l1
				1x  z1

1**2****3****4**

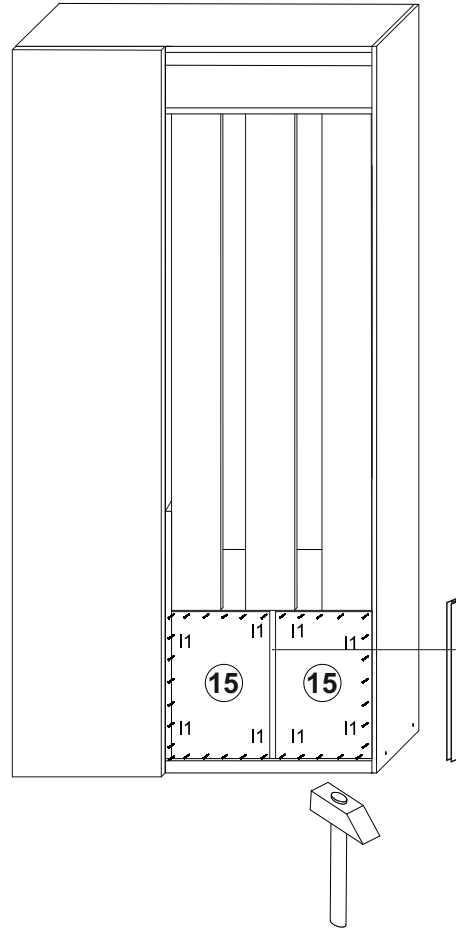
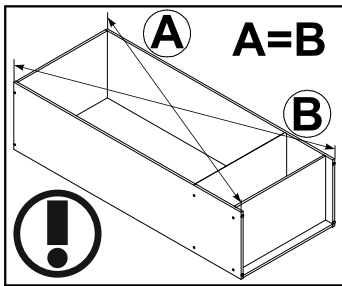
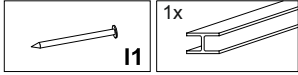
5



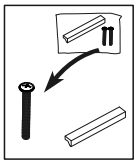
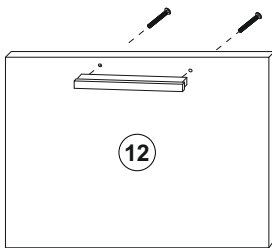
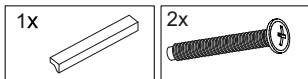
6



8

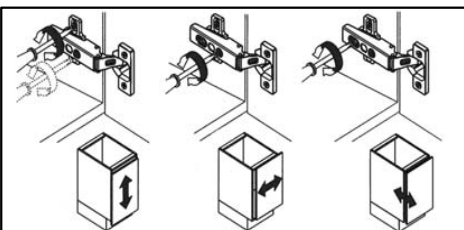


9

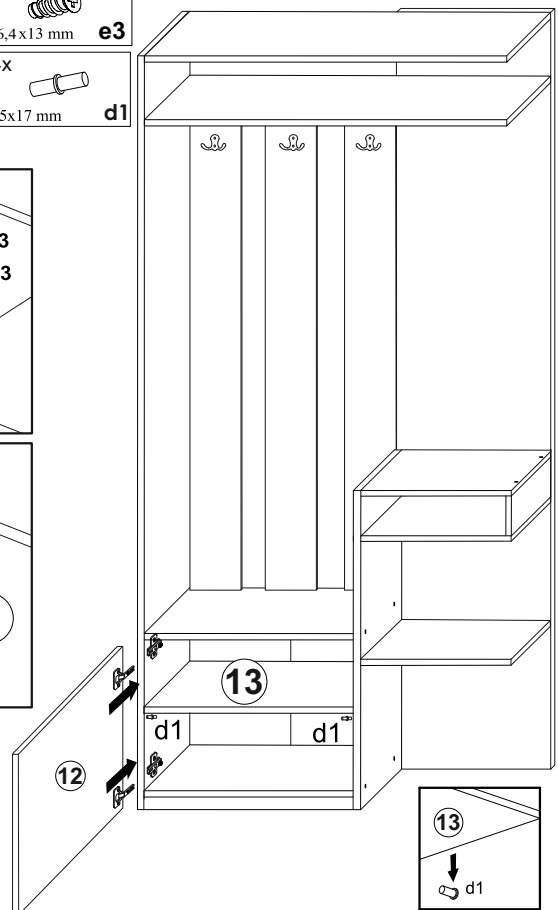
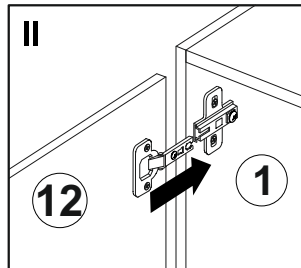
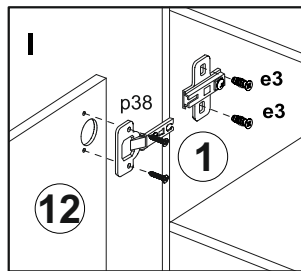
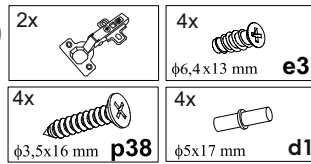


! Place washers over the screws to hold the handles securely. **ENG**
Washers can be found in the hardware kit.



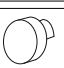
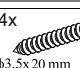
! Помістіть шайби на гвинти для надійної фіксації ручки.
Шайби можуть бути знайдені у фурнітурі.



10



11

3x		6x		$\phi 3,5 \times 16 \text{ mm}$ p38
6x		4x		$\phi 3,5 \times 20 \text{ mm}$ p41

