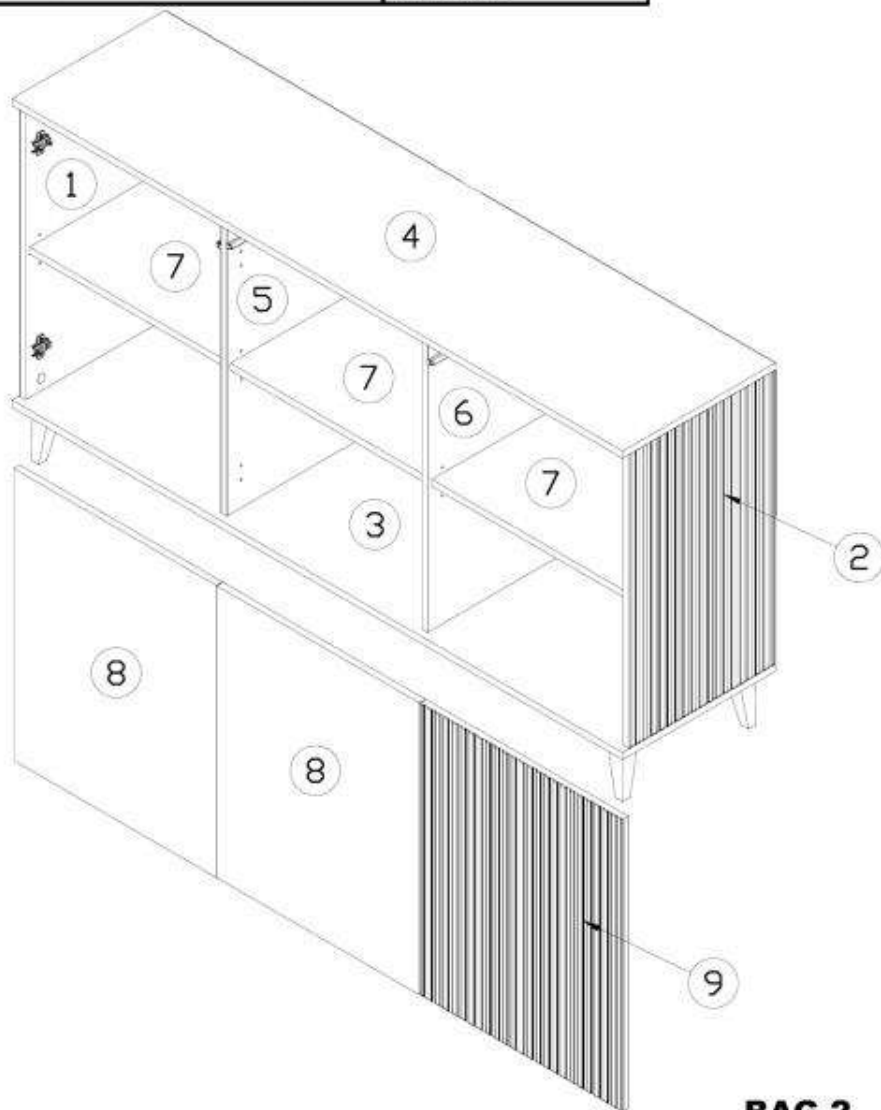
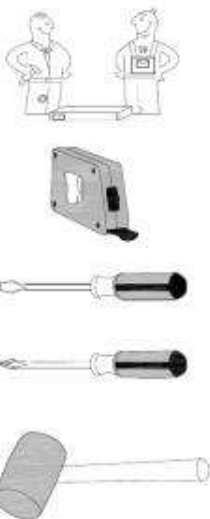


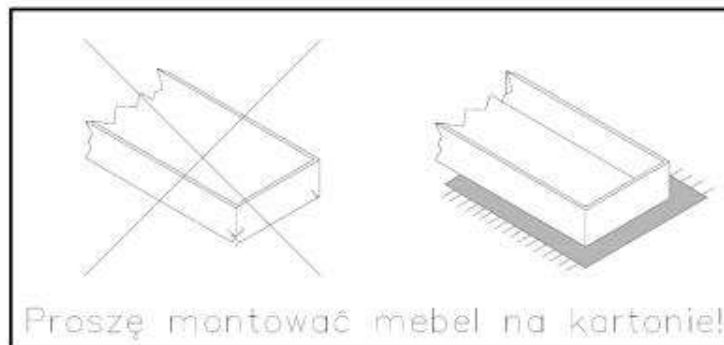
Do montażu potrzebne są:  
 Für die Montage dieser Type benötigen Sie:



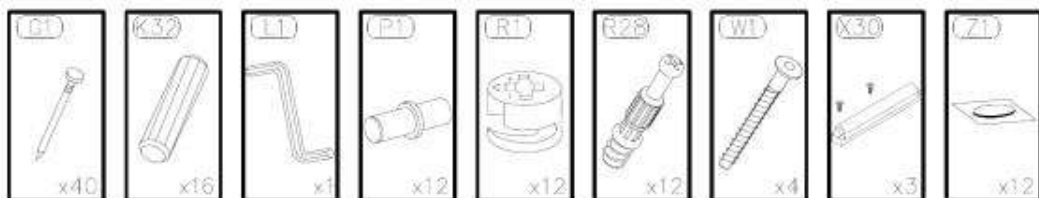
**PL** INSTRUKCJA MONTAŻOWA  
**D** MONTAGEANLEITUNG  
**GB** ASSEMBLY INSTRUCTIONS

**D** Sehr geehrter Kunde, sollte ein Teil fehlen oder beschädigt sein, kreuzen Sie bitte dieses deutlich auf der Montageanleitung an und schicken Sie zu uns ab.  
**GB** Dear customer, Should there be any place missing or damaged, kindly mark this place clearly on the attached assembly instructions and return it to us.  
**PL** Szanowny Kliencie, gdyby brakowało jakiejś części lub byłaby uszkodzona proszę to oznaczyć krzyżykiem na instrukcji montażowej i przesać instrukcję razem z reklamacją.

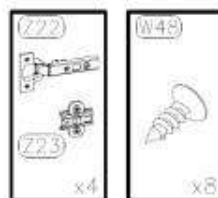
**Uwagi pielęgnacyjne!**  
 Proszę wycierać ścierką do kurzu lub lekko wilgotną ścierką. Nie stosować ŻADNYCH środków rysujących powierzchnie.  
**Pflegehinweis!**  
 Bitte nur mit einem Staubtuch oder einem feuchten Lappen reinigen. KEINE scheuernde Putzmittel verwenden!



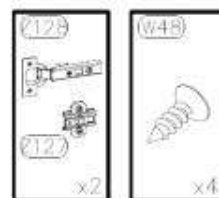
**BAG 1**



**BAG 2**



**BAG 3**



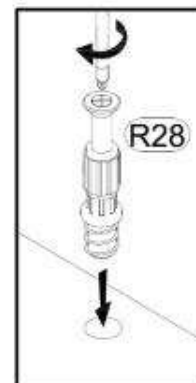
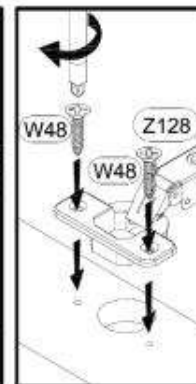
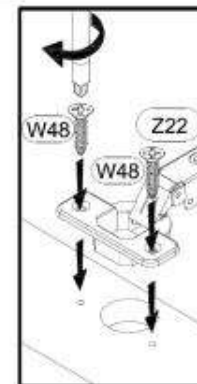
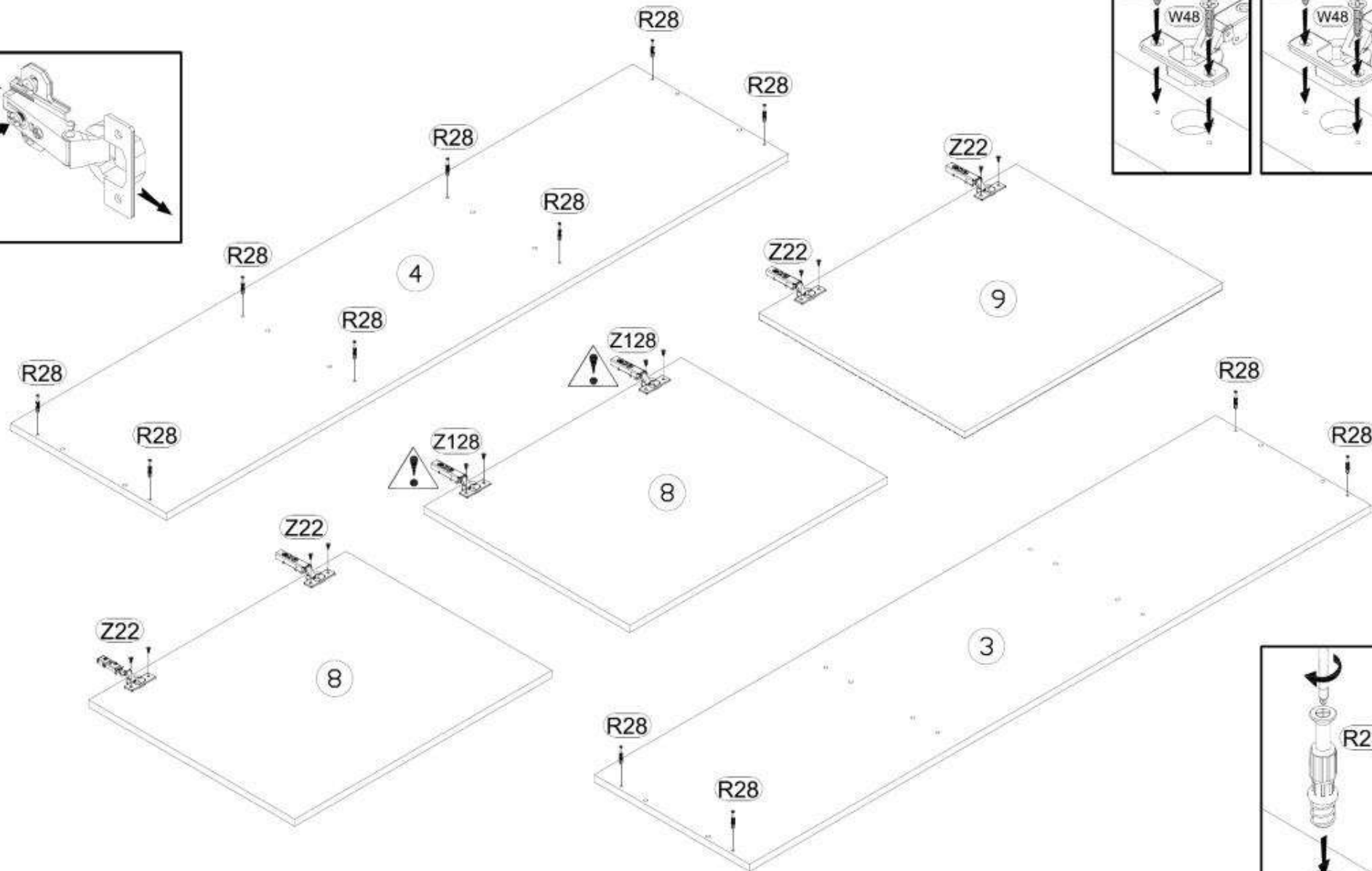
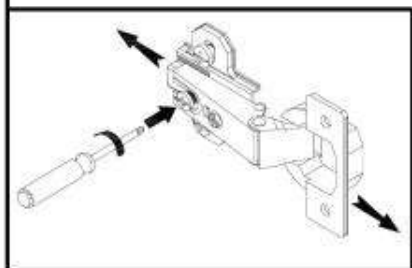
**BAG 4**

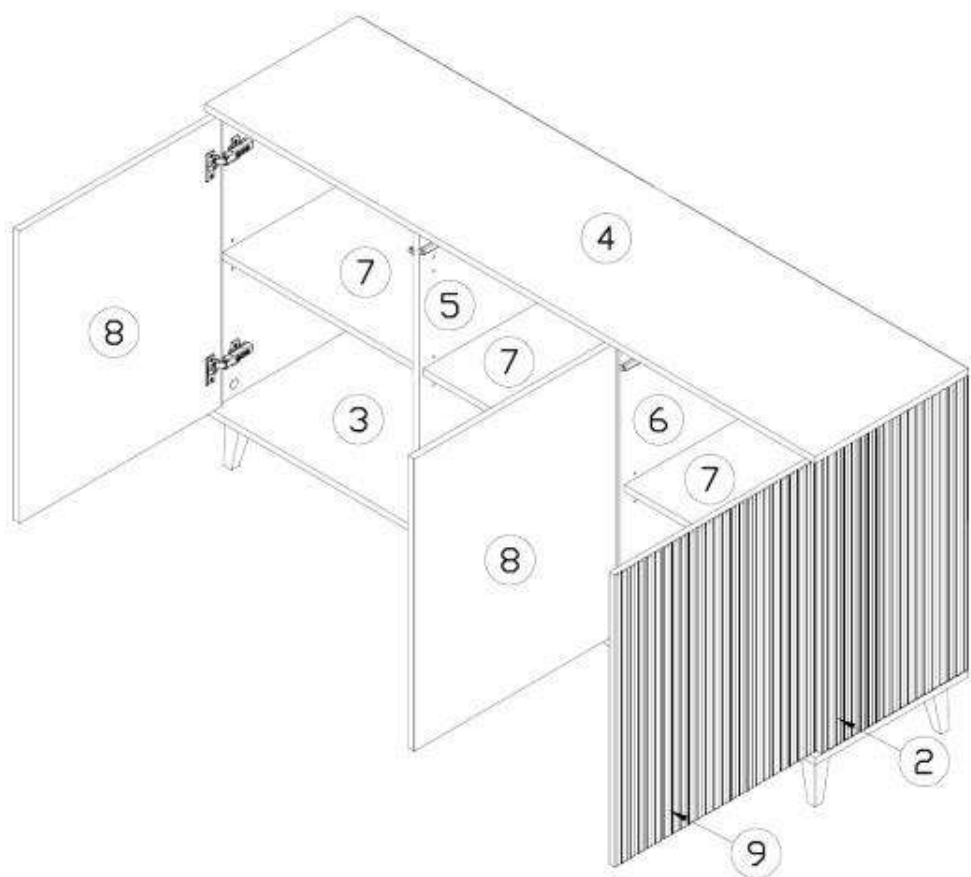


**BAG 5**

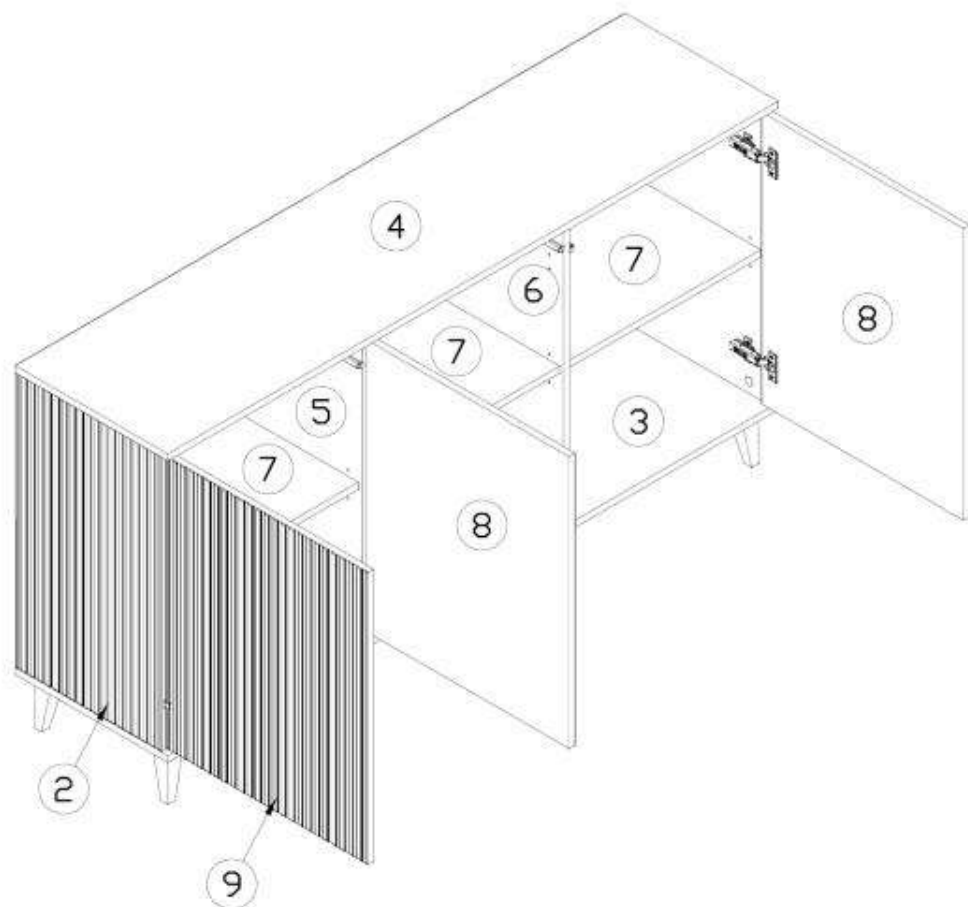


**1**



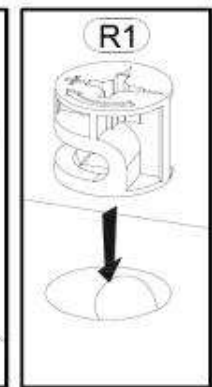
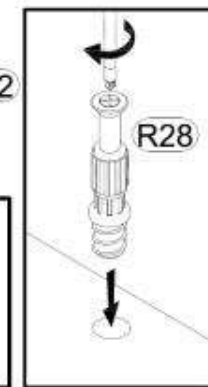
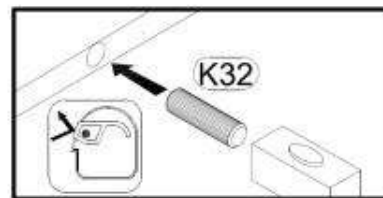
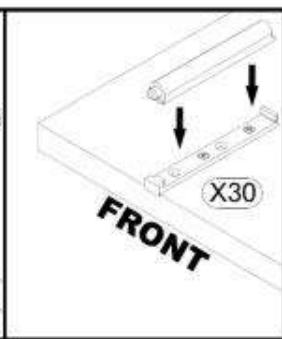
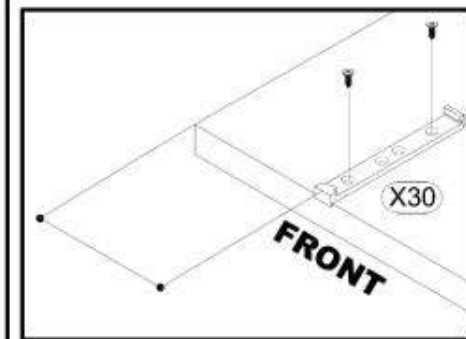
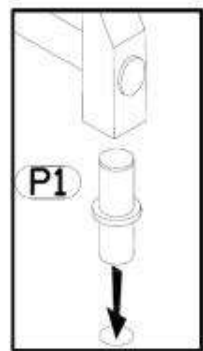
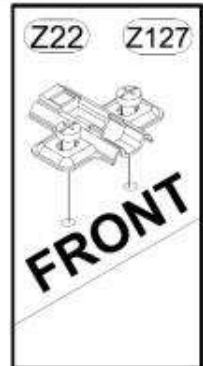
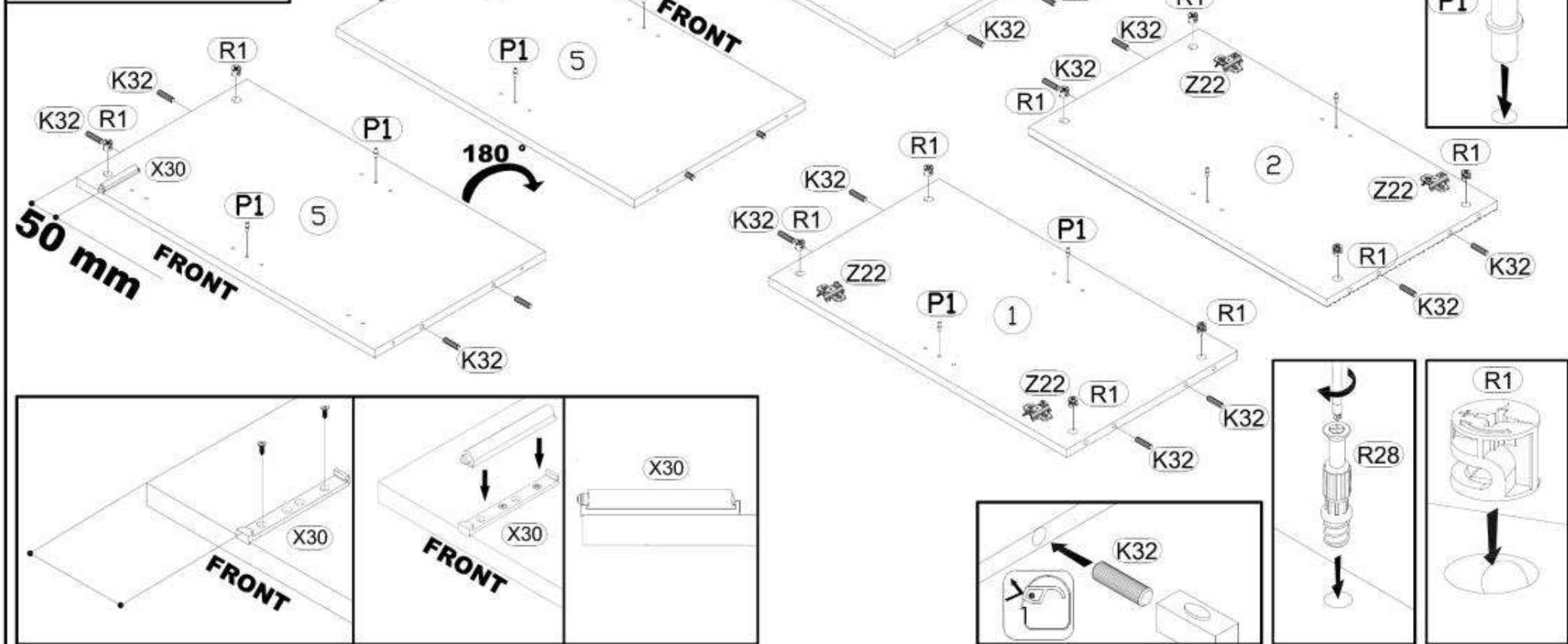
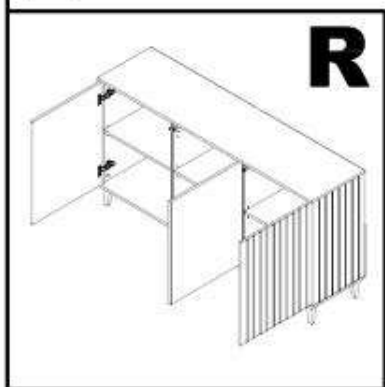


**"RIGHT" 2-5**

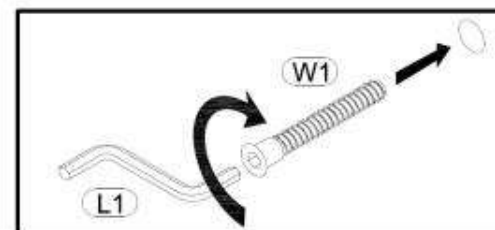
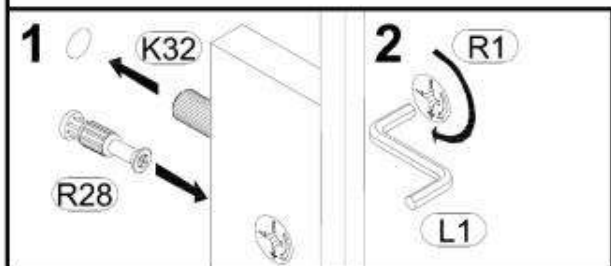
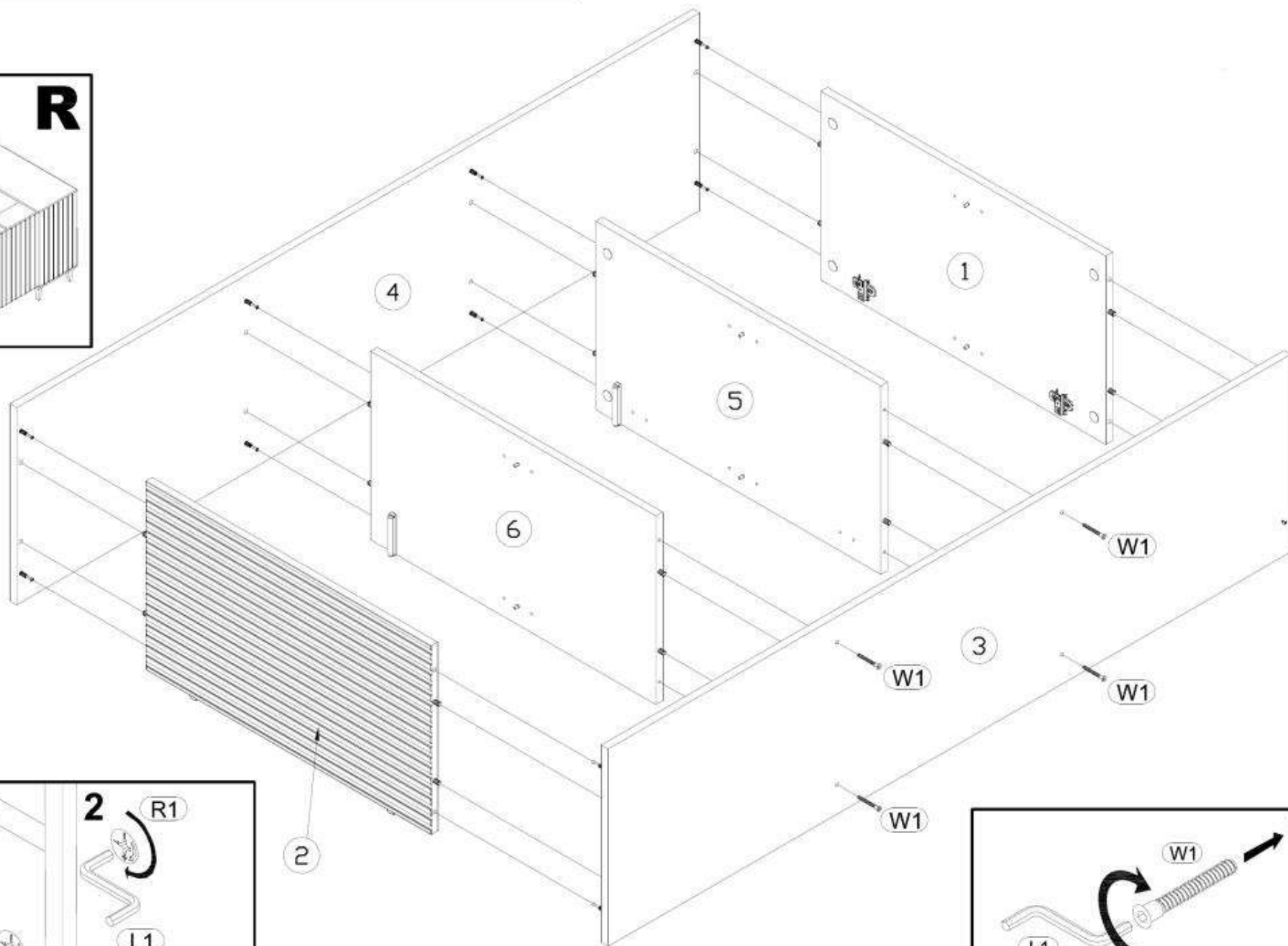
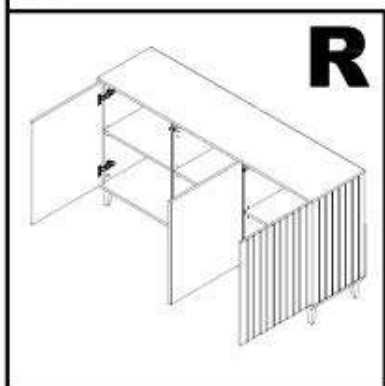


**"LEFT" 6-9**

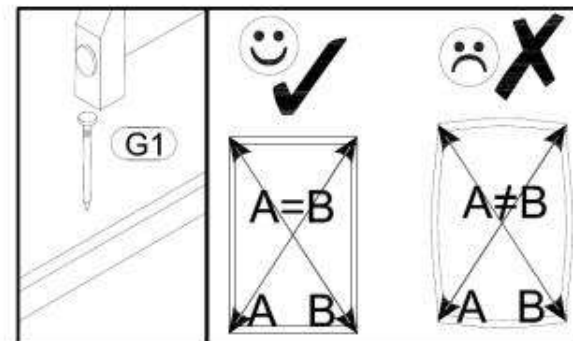
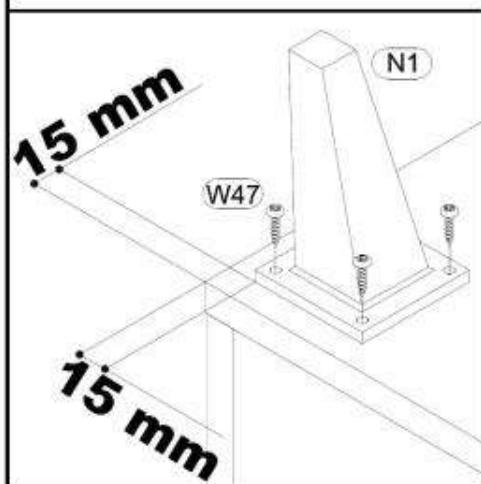
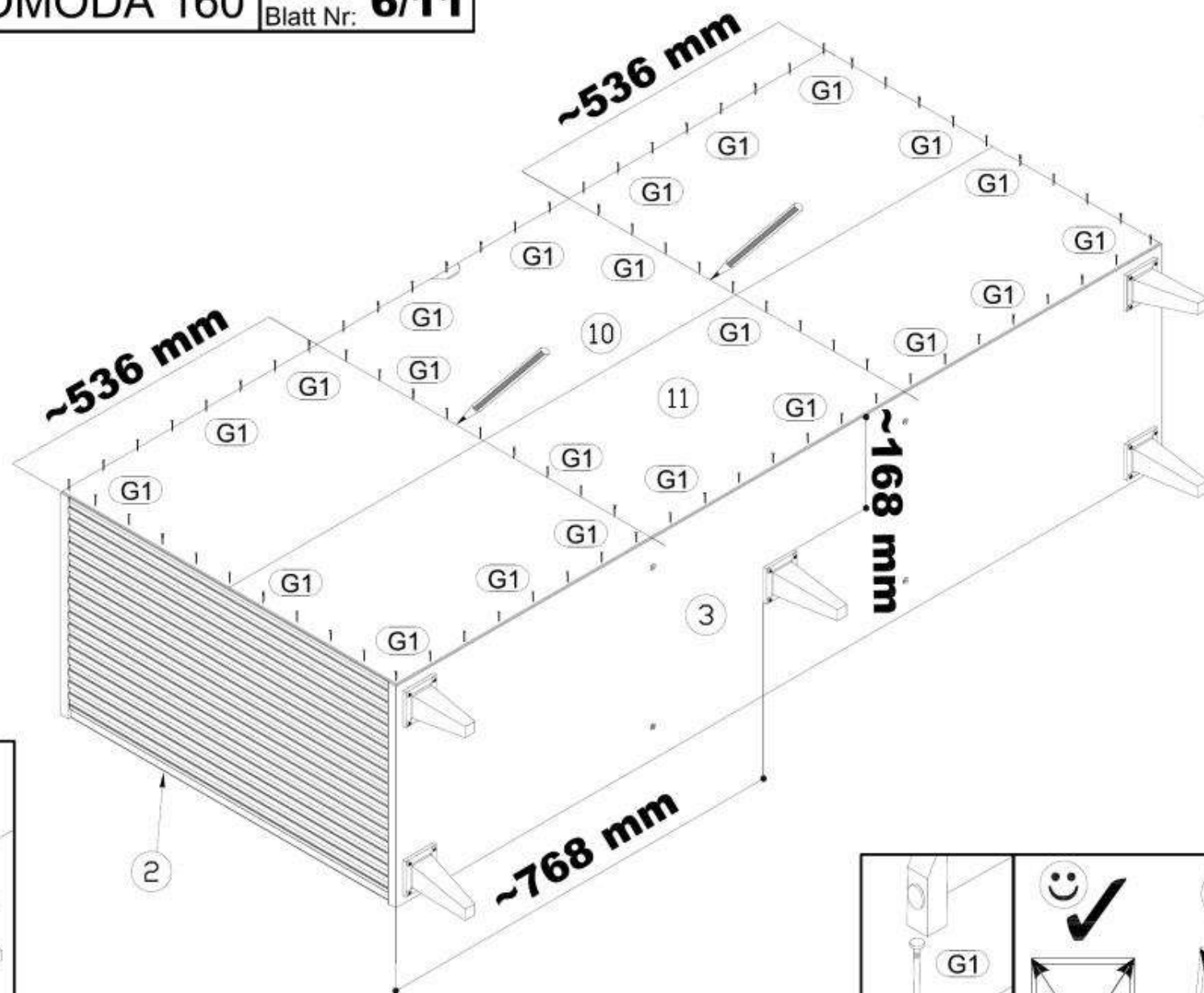
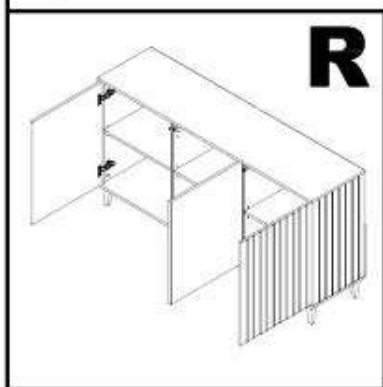
**2**



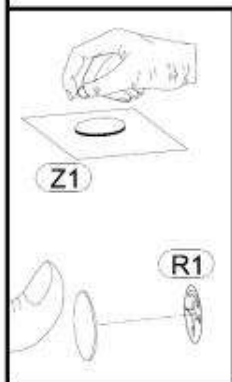
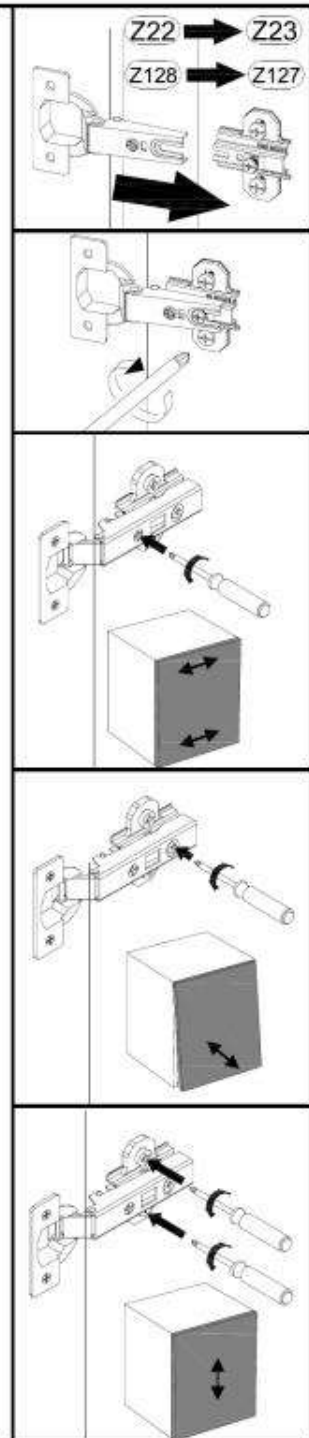
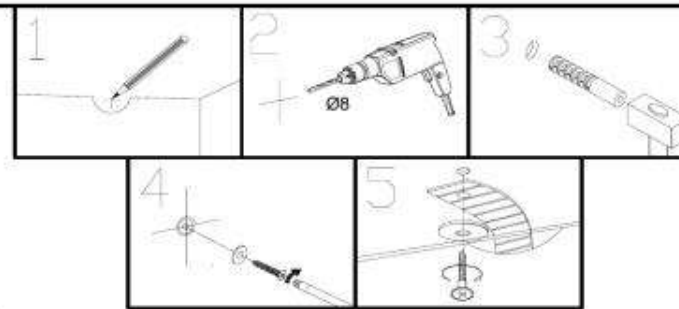
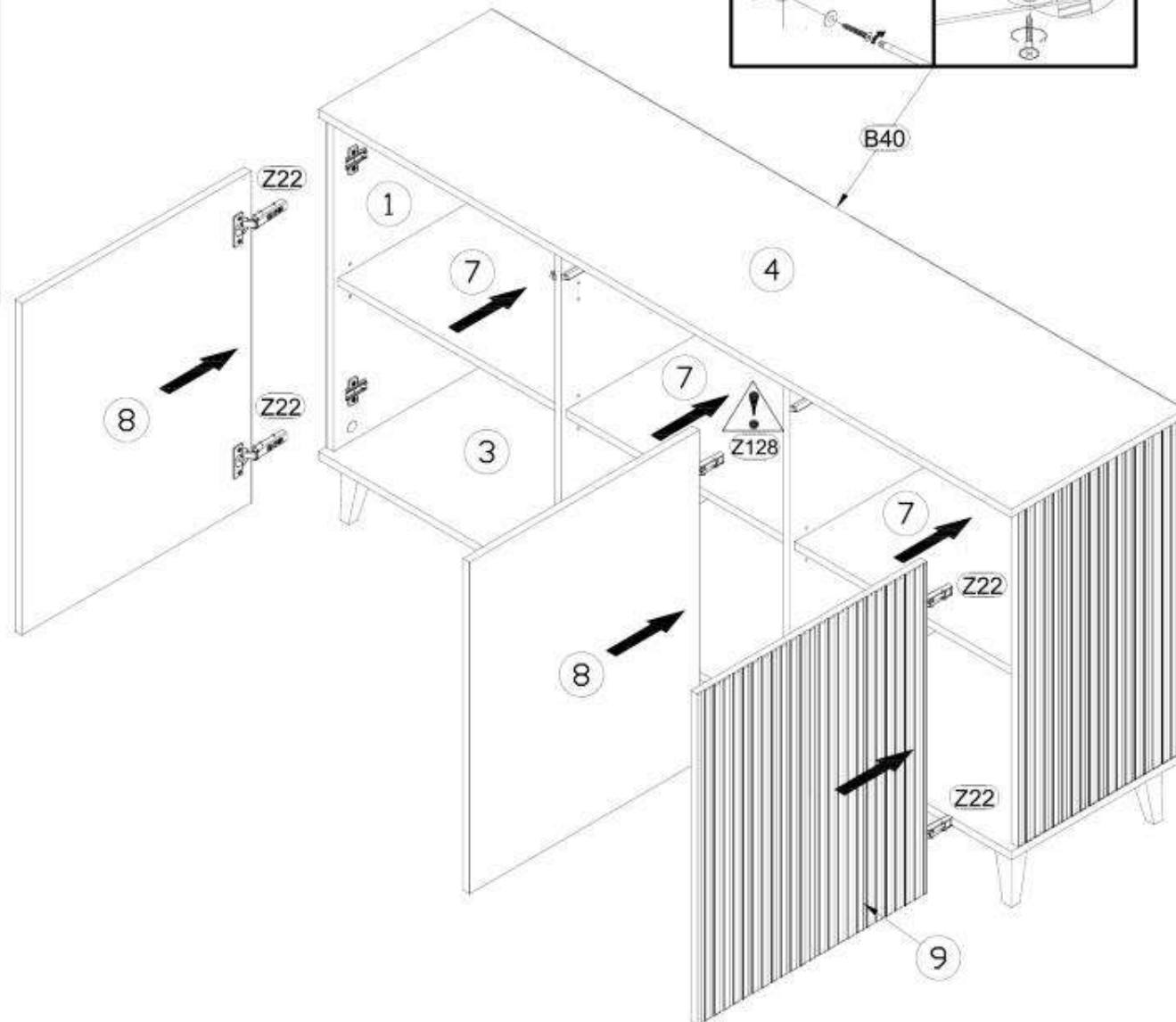
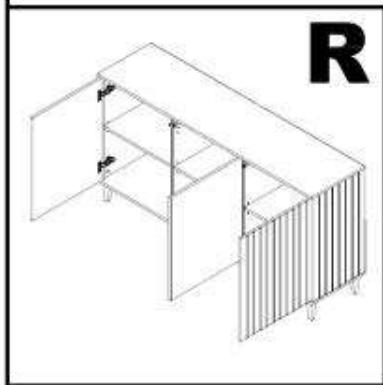
**3**



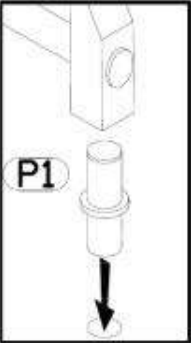
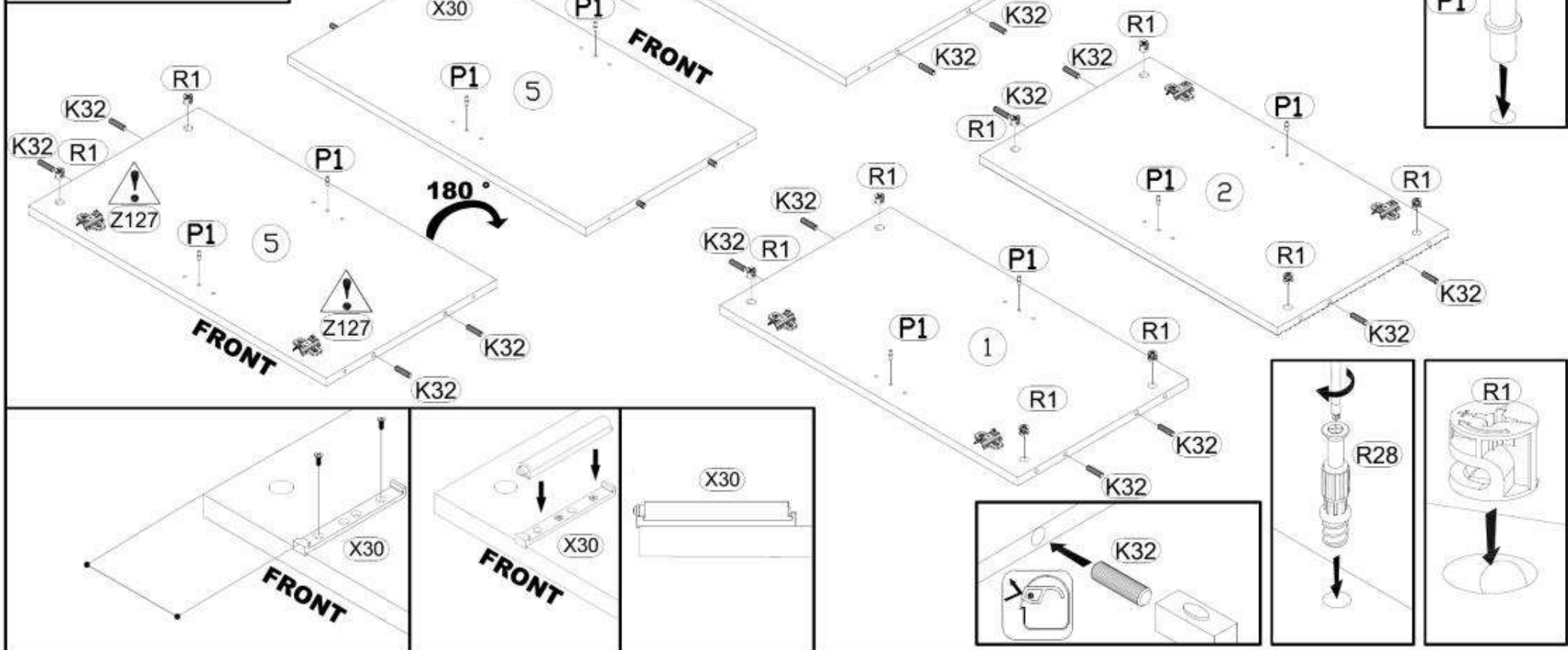
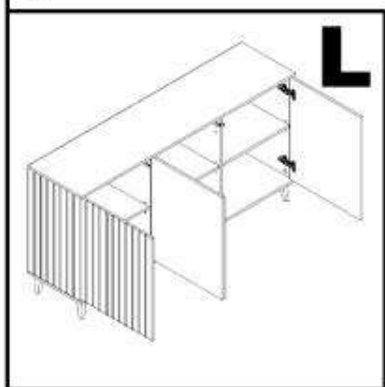
**4**



# 6

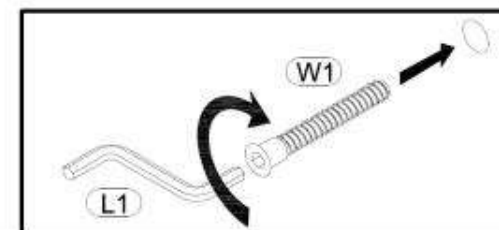
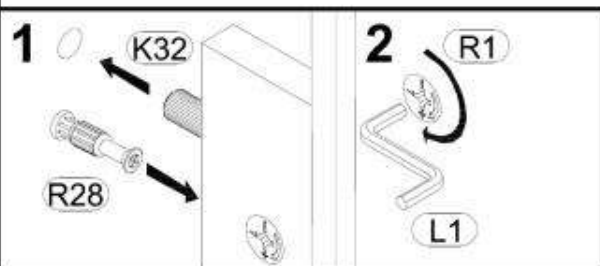
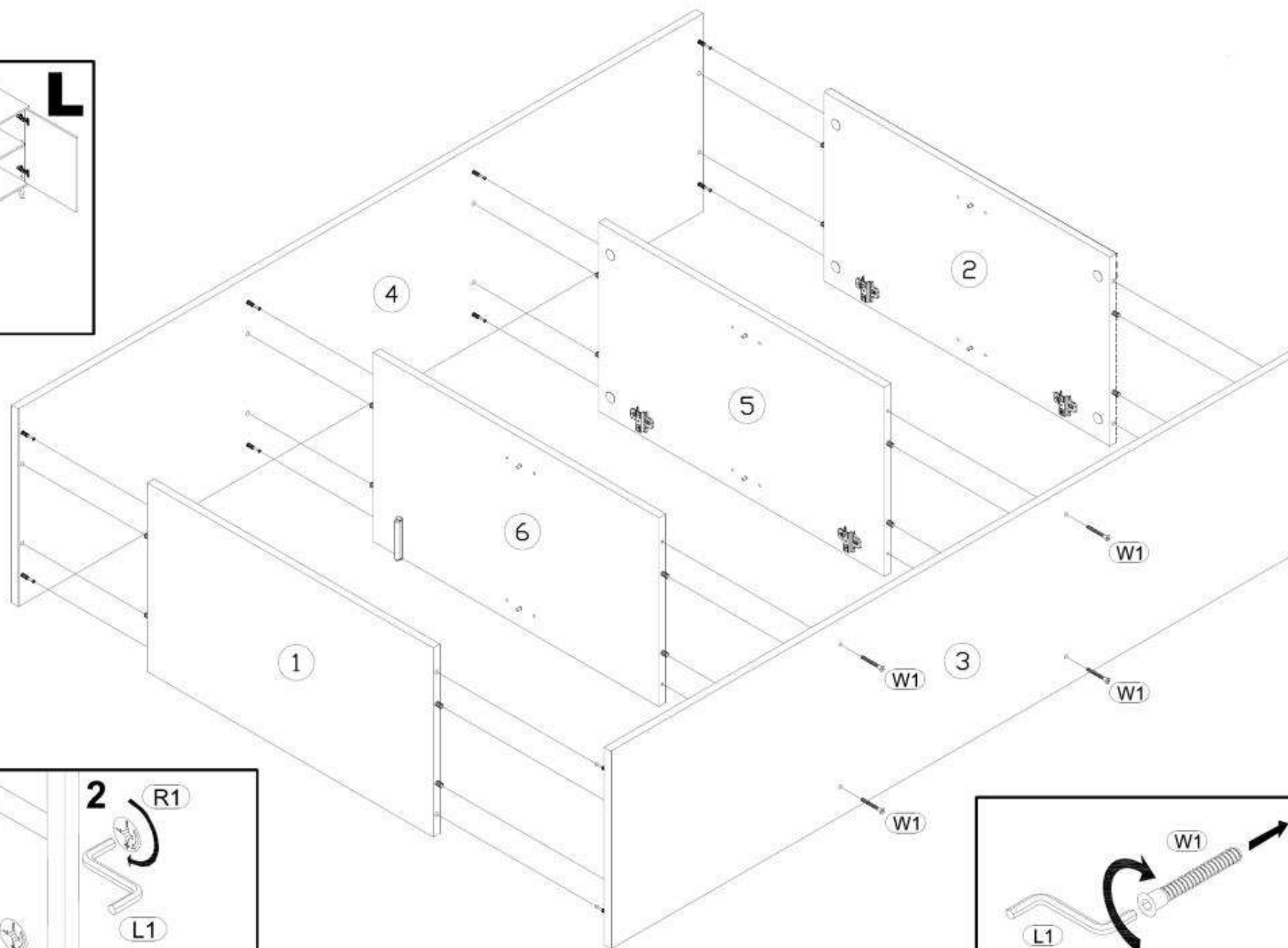
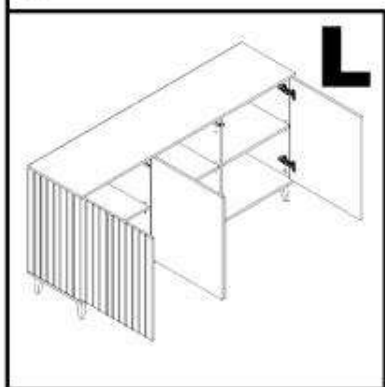


# 7

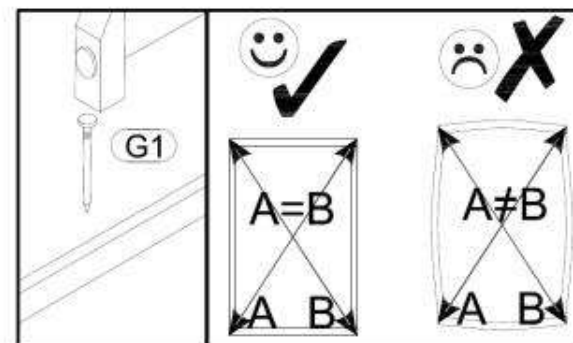
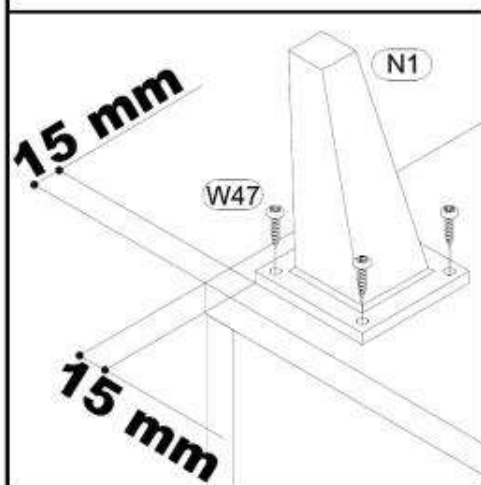
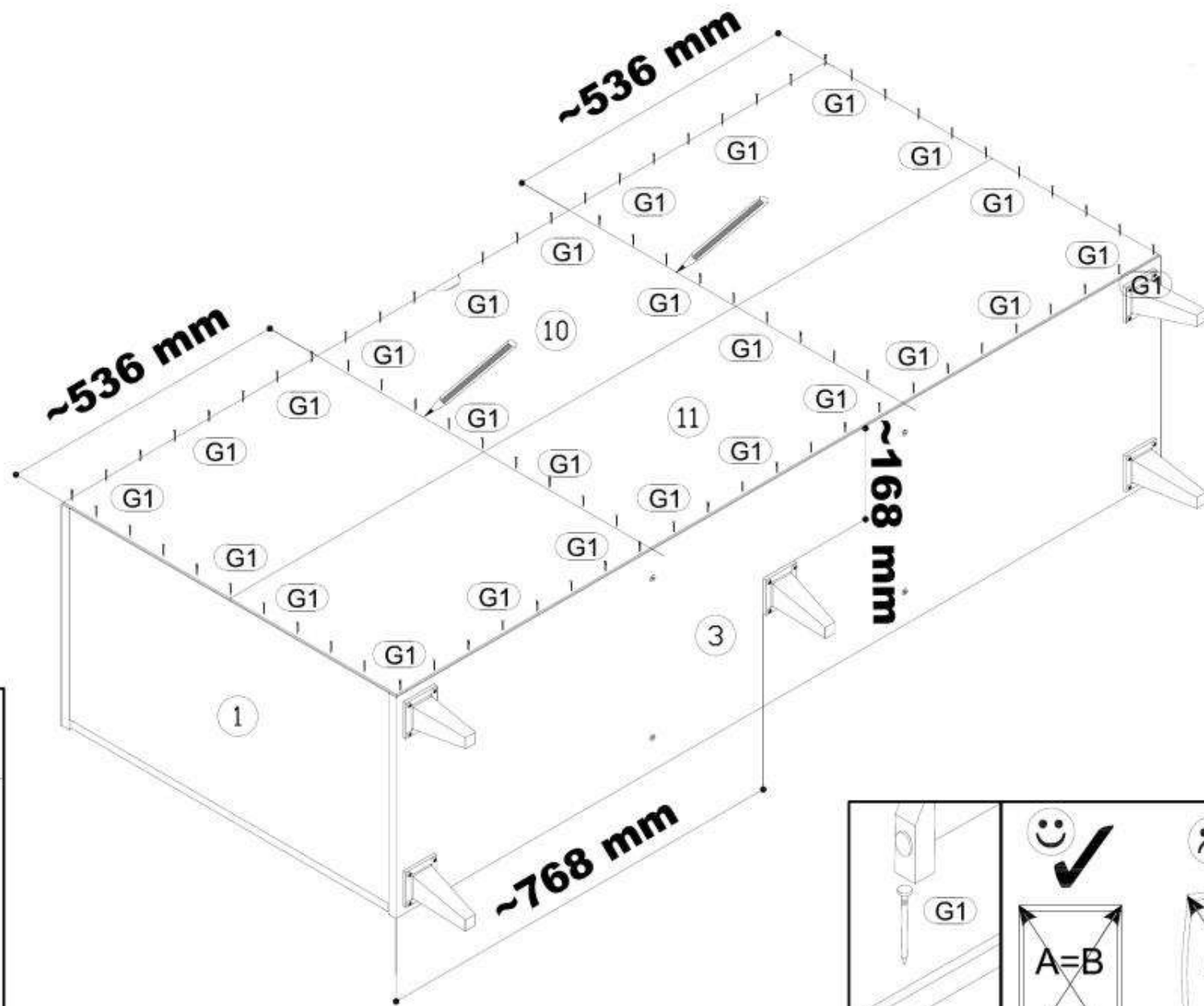
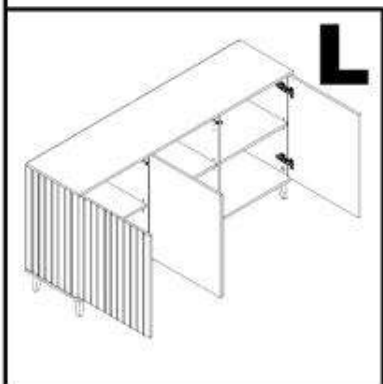




**7**



**8**



**Nowość**

9

