

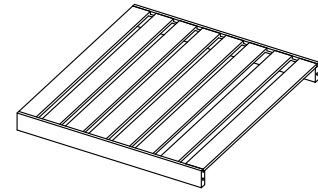
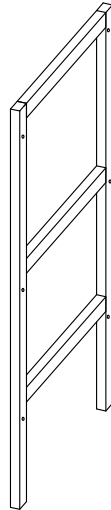
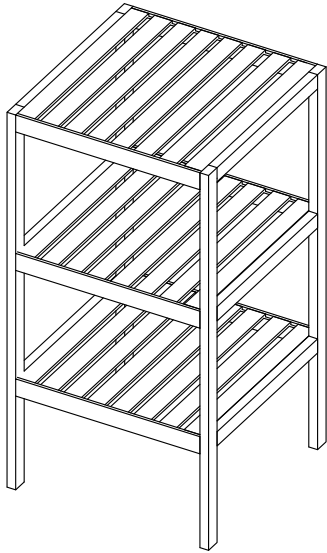
# ERAVA typ1, regál

SL-15070A

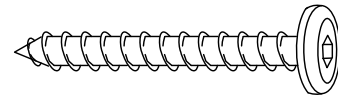
Montážny návod

Ax2ks

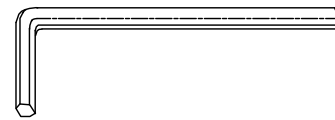
Bx3ks



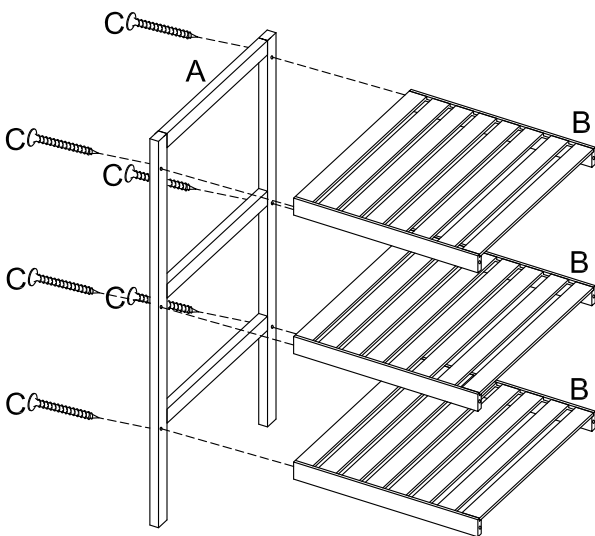
Cx12ks



Dx1ks



1



2

