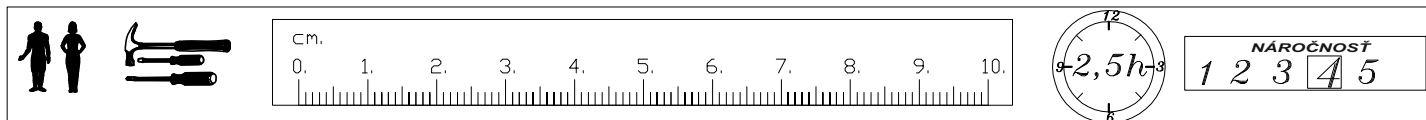
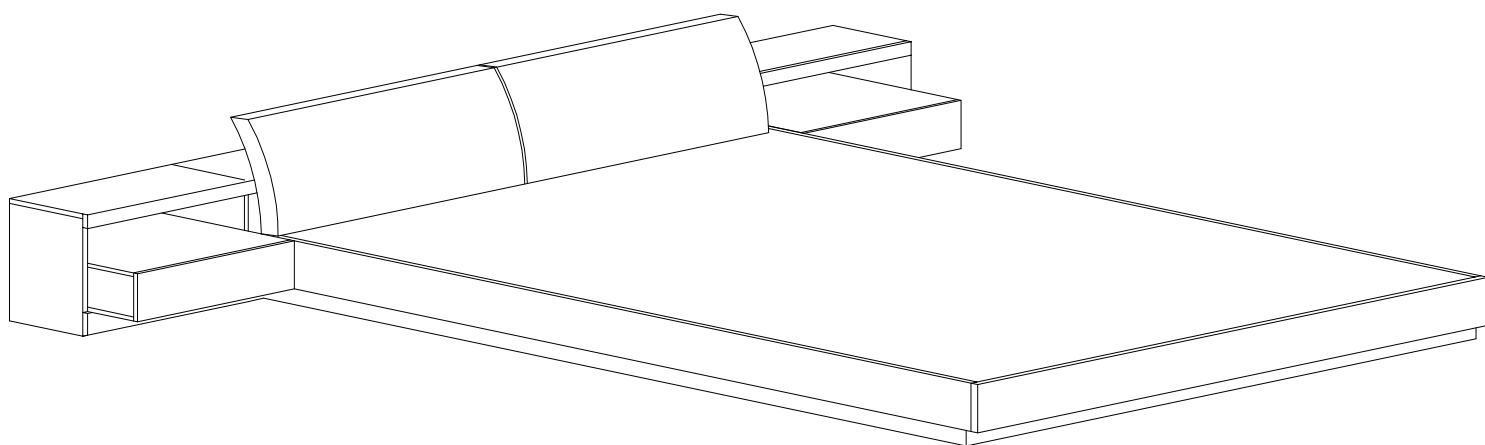


REKATO RN-31/23 POSTEL' 160x200



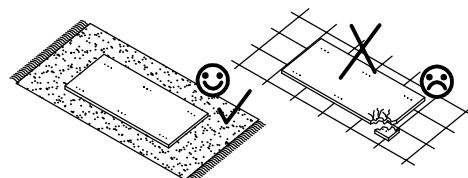
ČISTENIE A ÚDRŽBA NÁBYTKU:

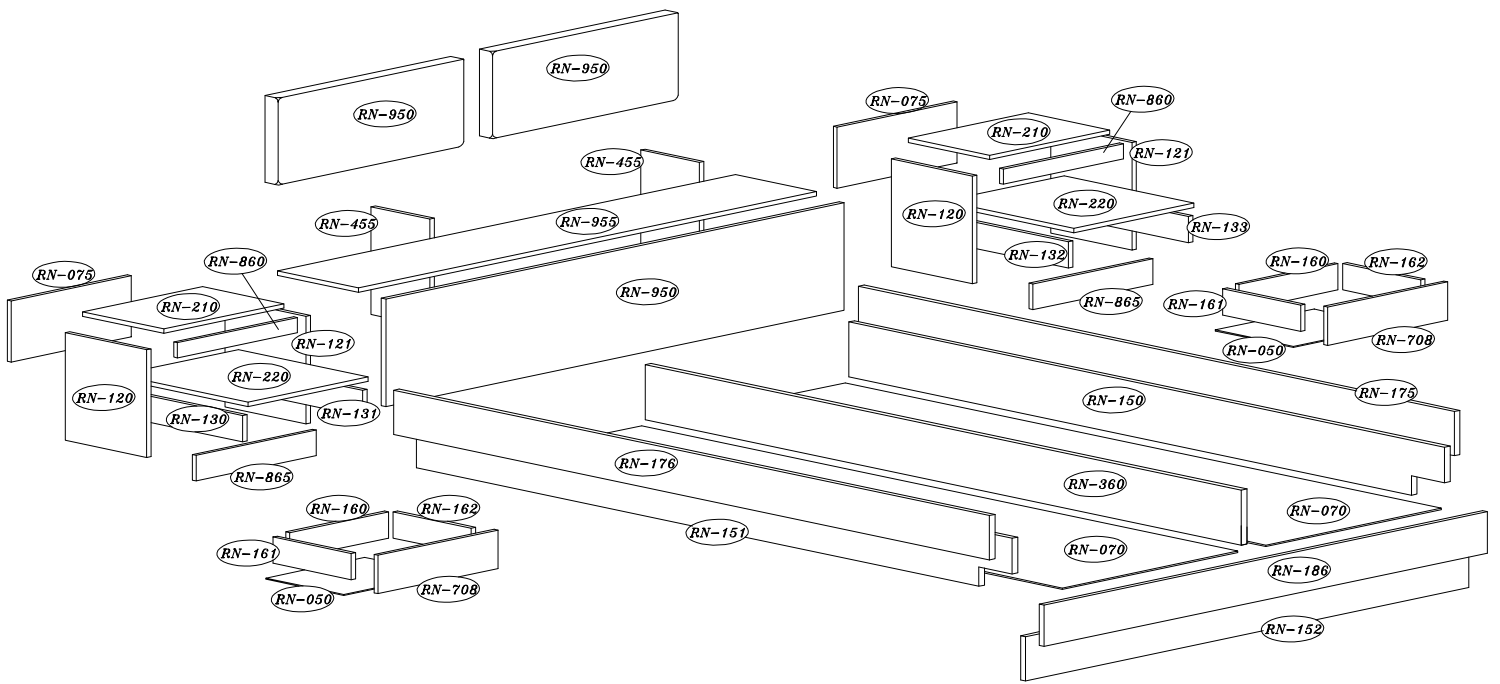
1. Výrobky z dreva nečistite a neošetrujte prostriedkami v spreji, aby nedošlo k ich poškodeniu.
2. Nábytok čistite nasledovne:
 - lakované povrchy a povrchy s vysokým leskom čistite len suchou mäkkou handričkou,
 - matné povrchy môžete čistiť vysávačom s mäkkou kefkou,
3. Laminované povrchy môžete čistiť vlhkou handričkou, no následne je potrebné ich utrieť suchou mäkkou handričkou.
4. Všetky čistiace prostriedky skladujte tak, ako je uvedené na ich obale.





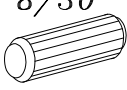


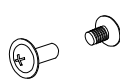

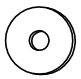


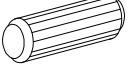

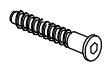
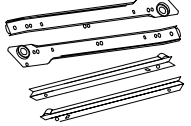






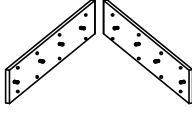

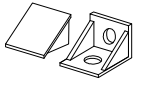
UPOZORNENIE:

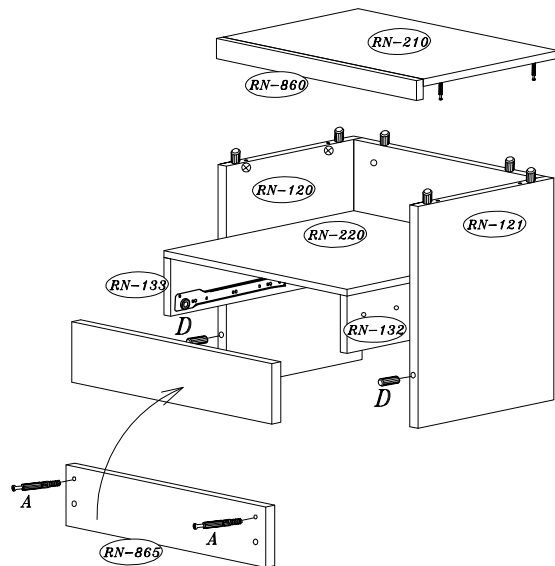
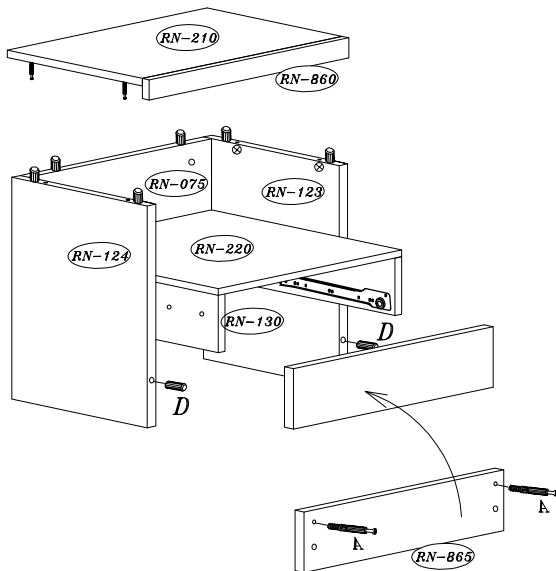
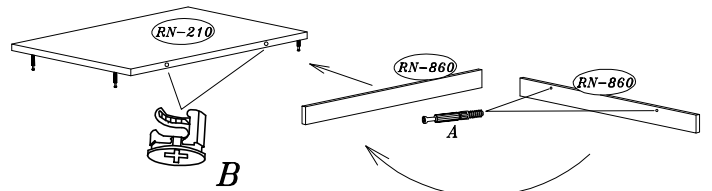
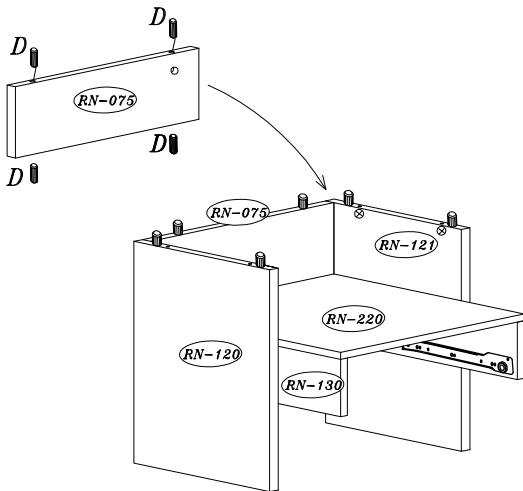
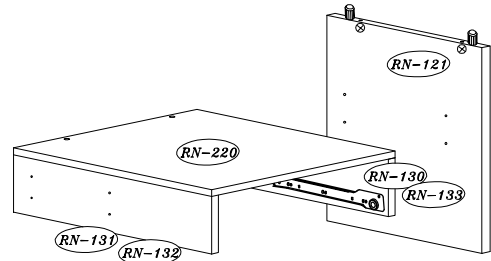
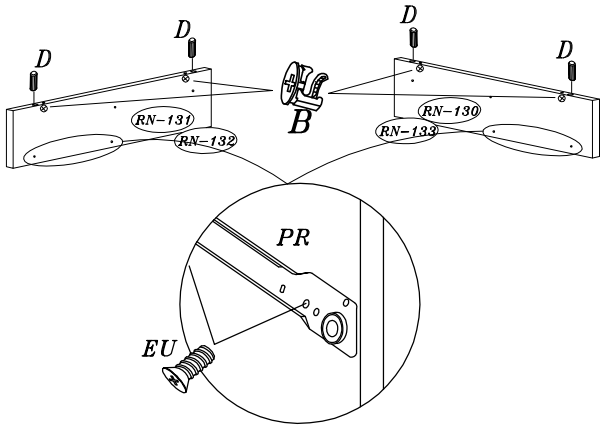
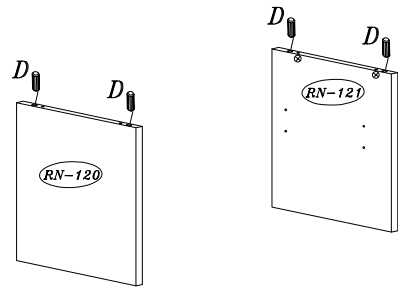
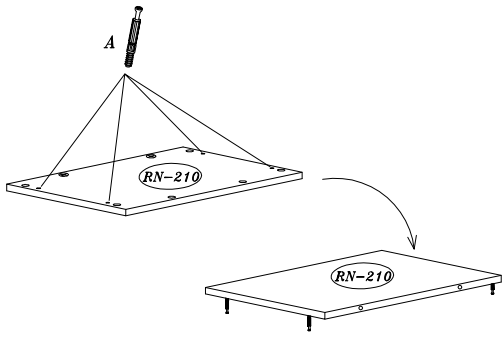
Pri montáži postupujte presne podľa návodu.

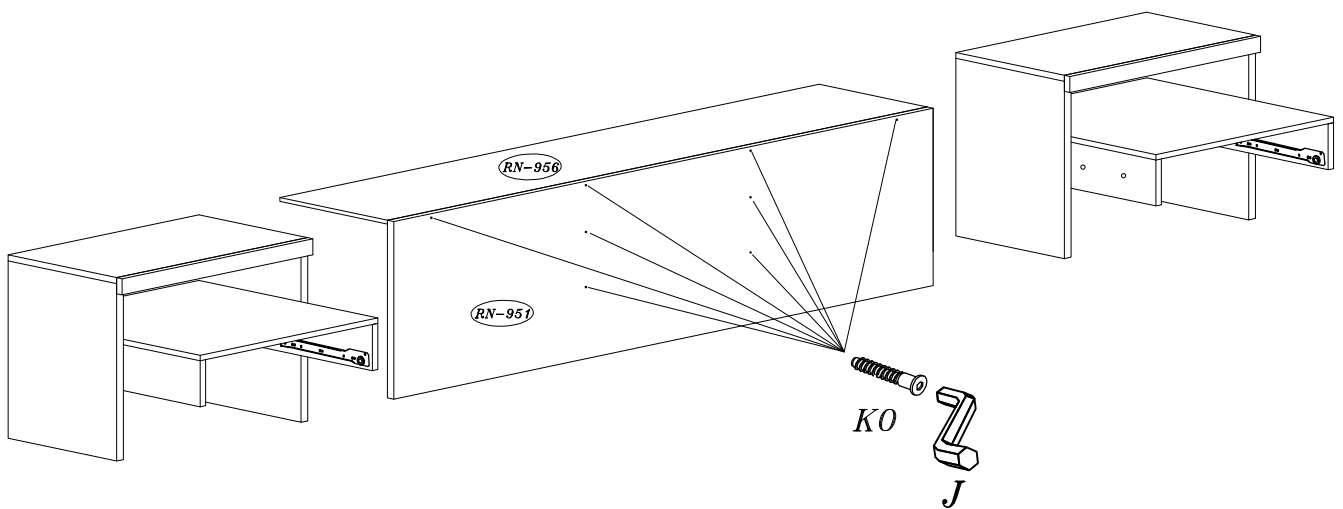
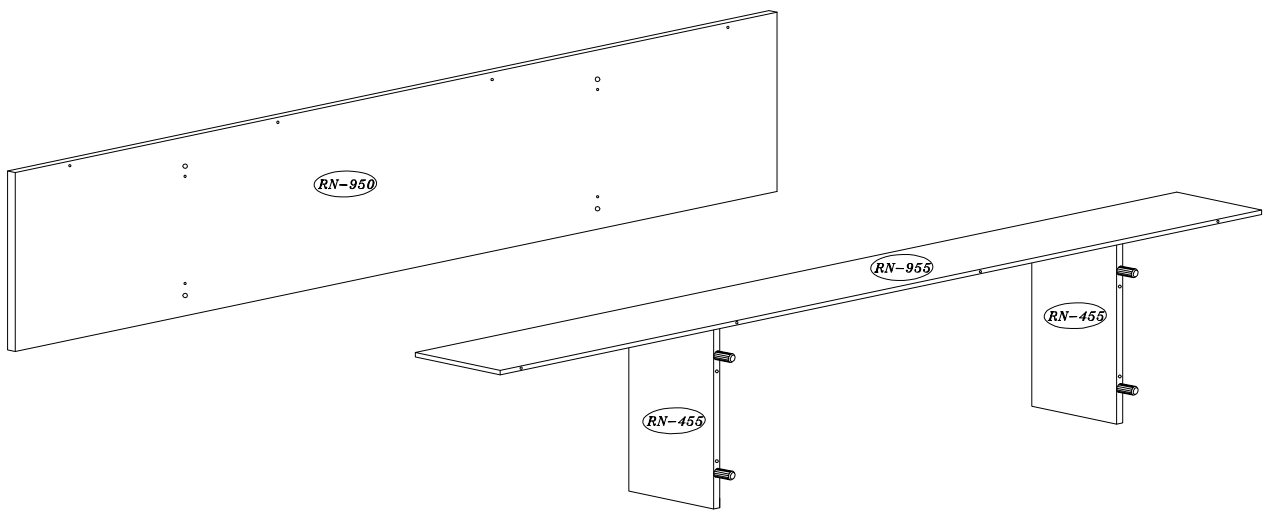
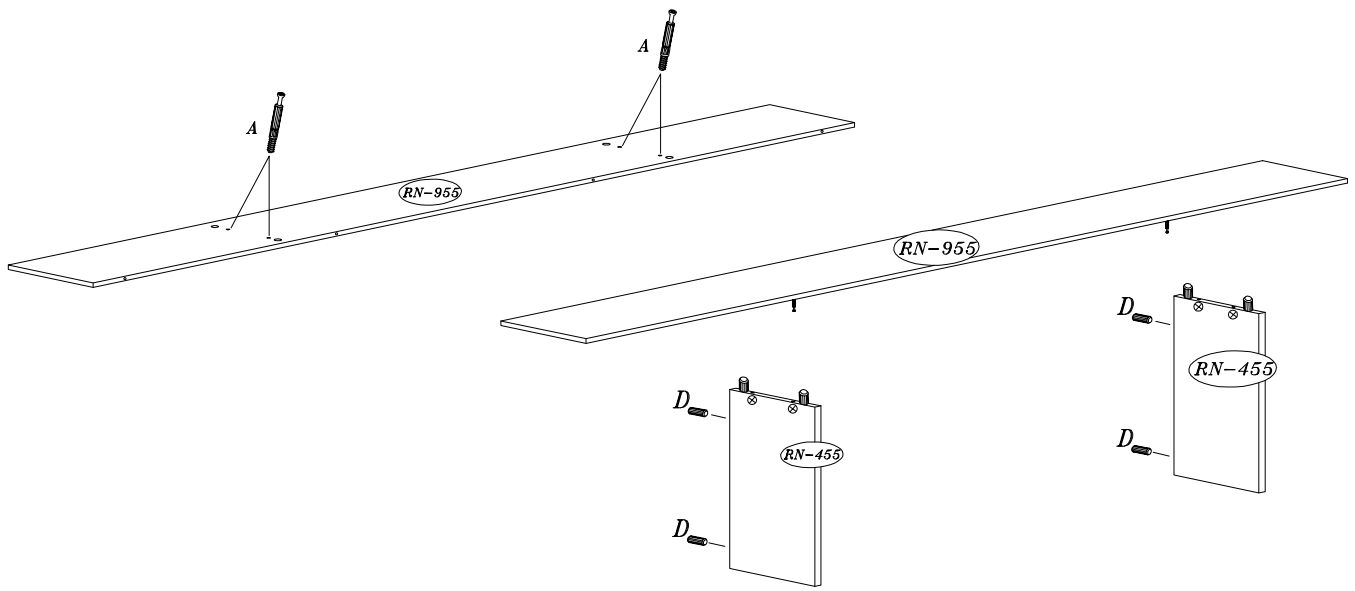
Ak tento postup nedodržíte a dôjde k poškodeniu niektorého dielu, reklamácia Vám nebude uznaná

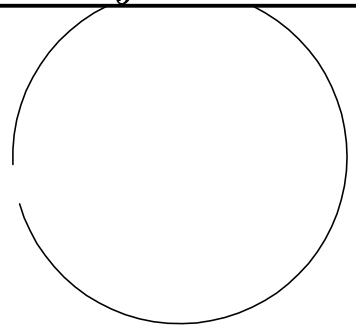
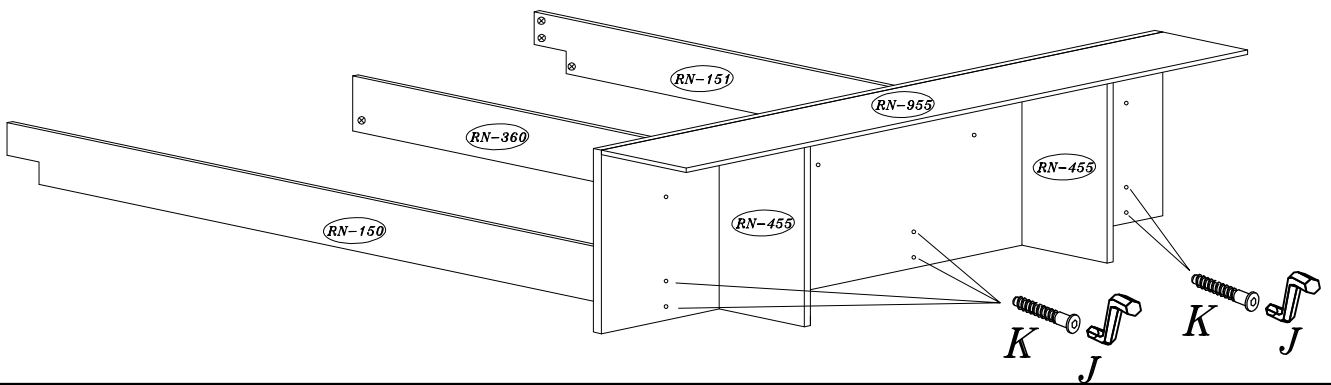
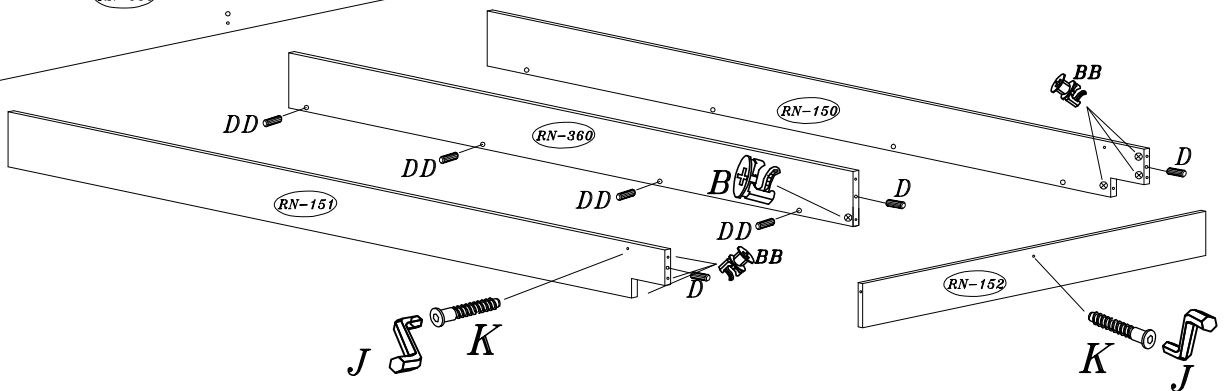
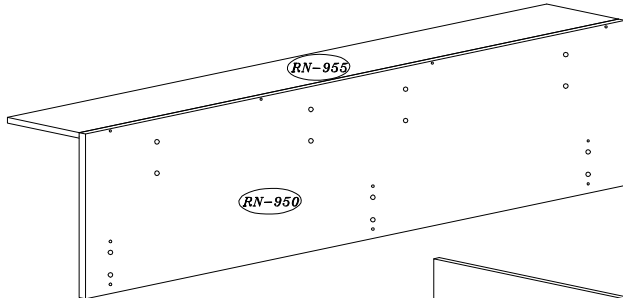
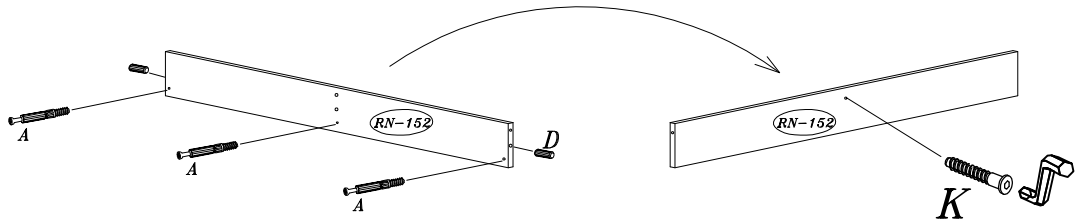
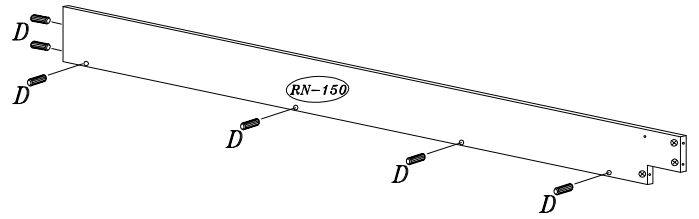
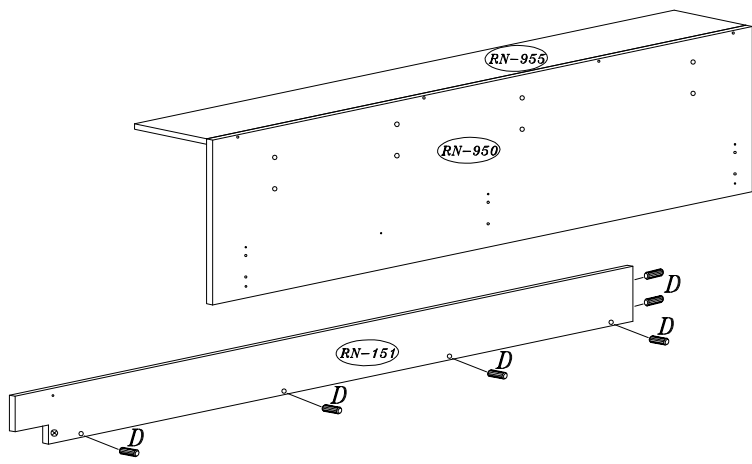


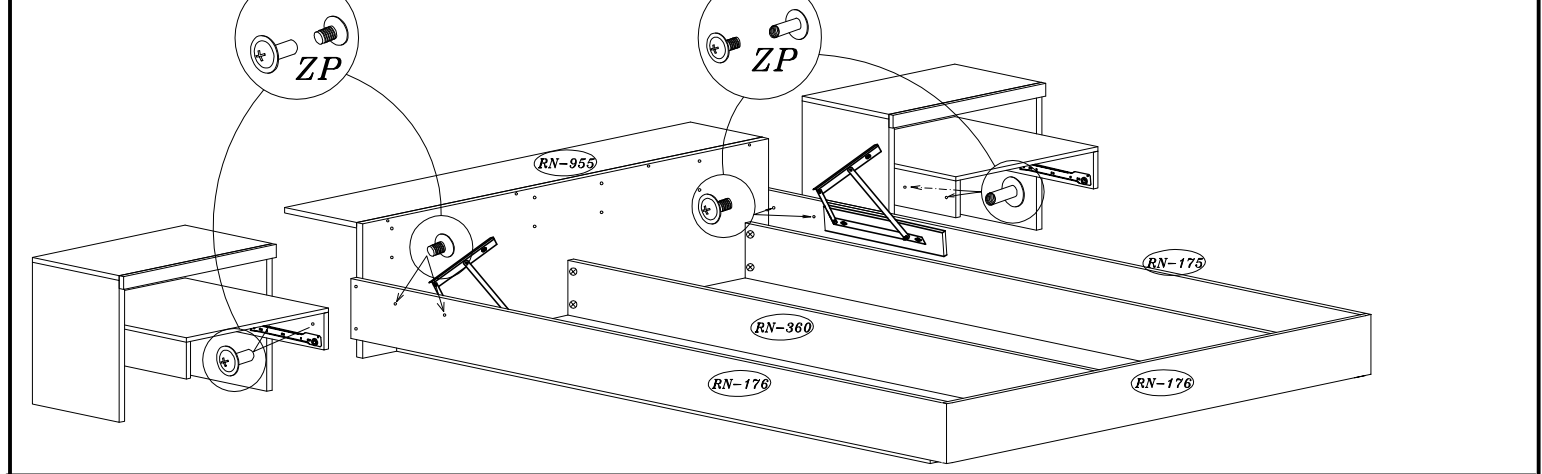
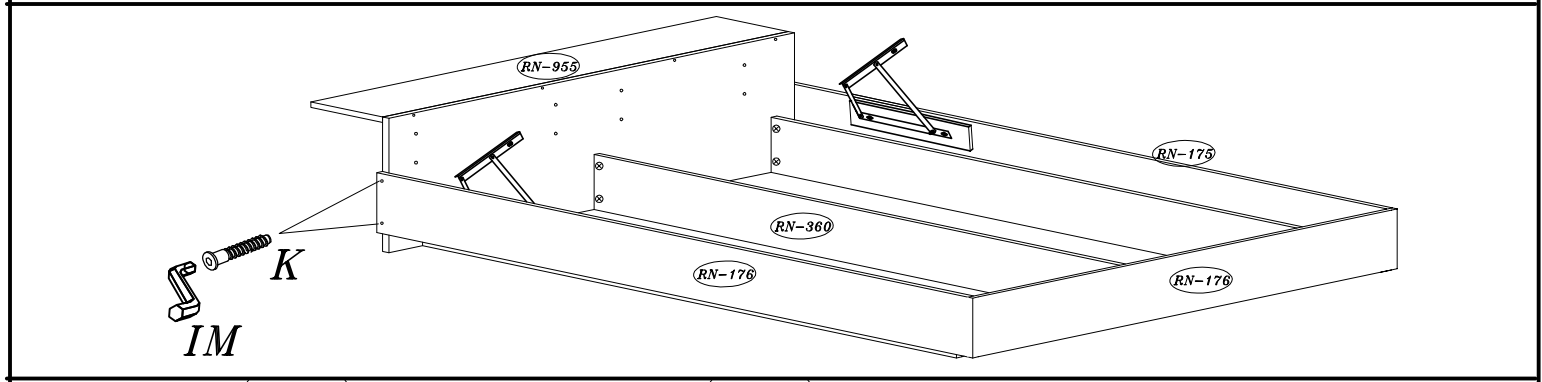
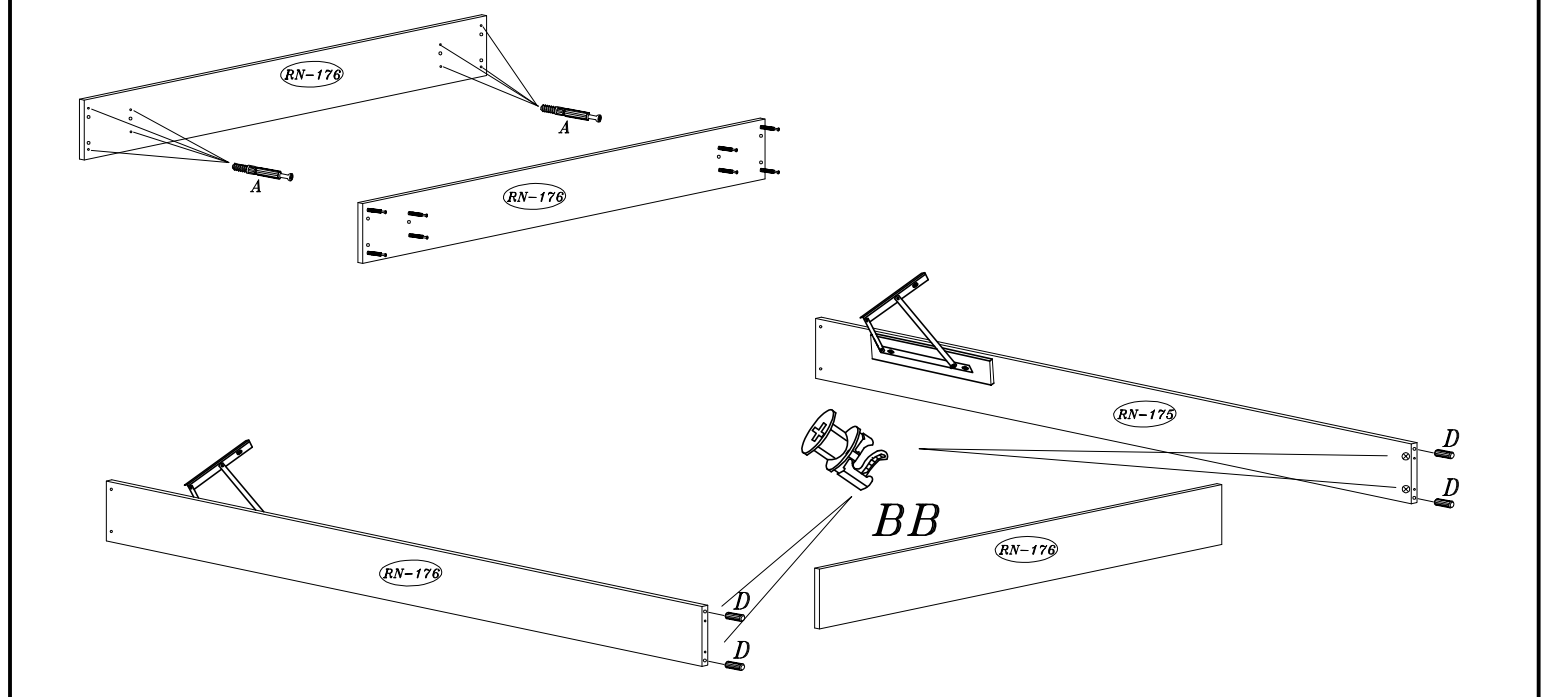


	3.5X16 			8/30 				M6/35 
B	D1	A	BB	D	H1	J	ZP	G
27	8	35	16	82	8	1	4	8
	4.0X45 	6.0X13 	8/50 	6,3x32 				
X	D2	EU	DD	E	K	PR	KL	
4	10	8	4	16	21	2 KPL	1	
		6,3x16 						
LED	T	F	R	W	BL	S	ZN	
1 kpl	4	16	1 kpl	2	1 kpl	8	4	

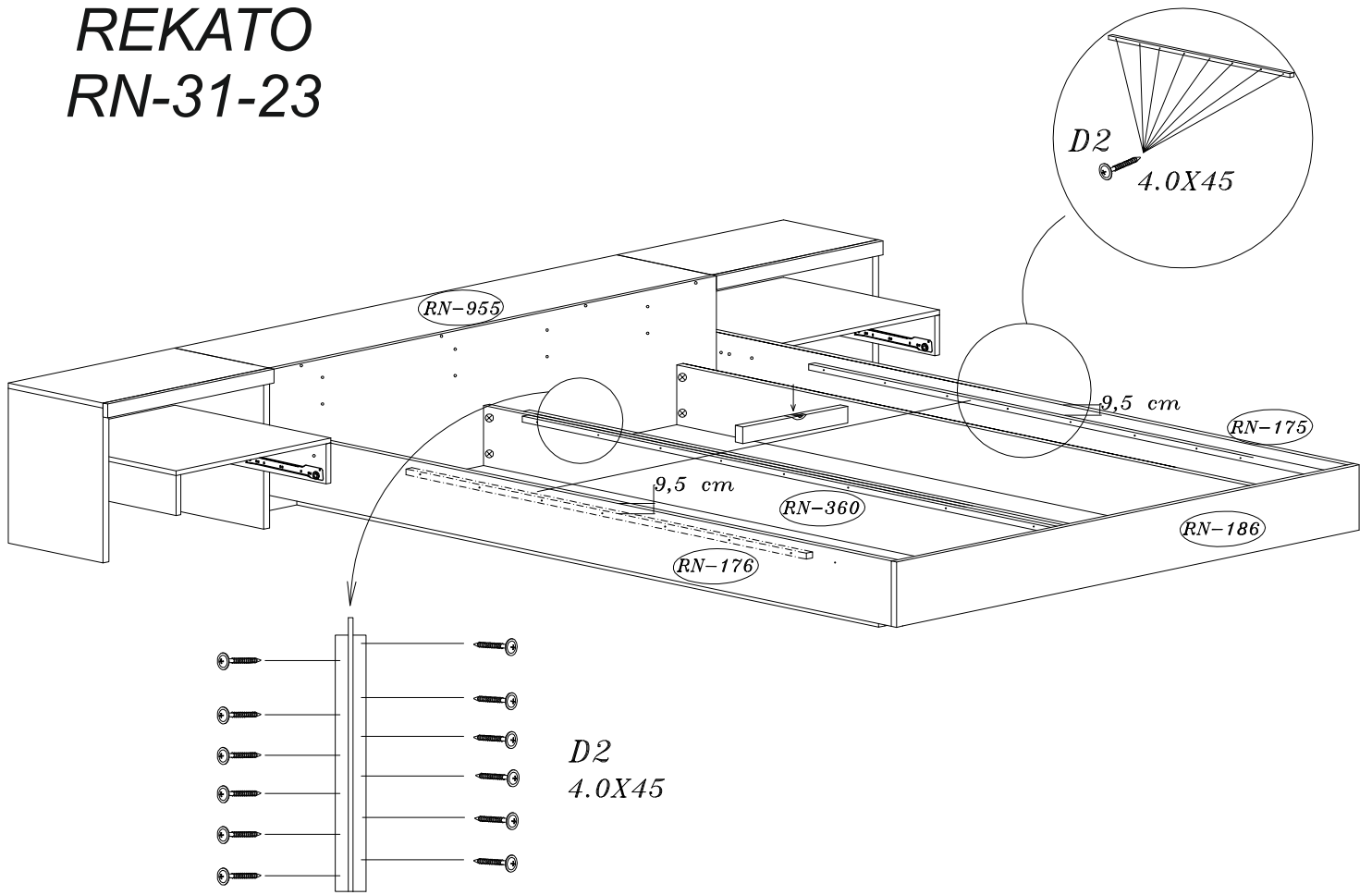


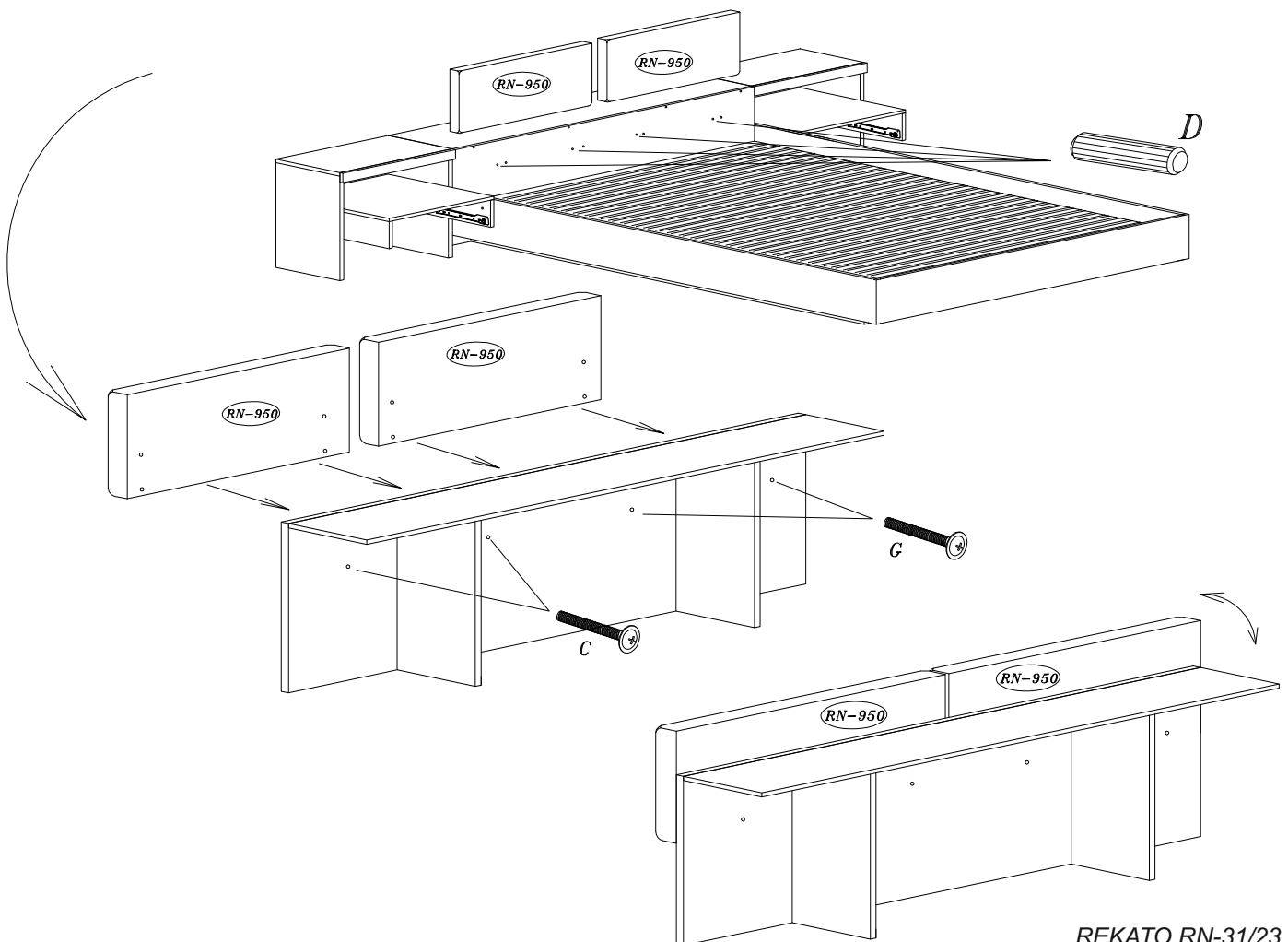


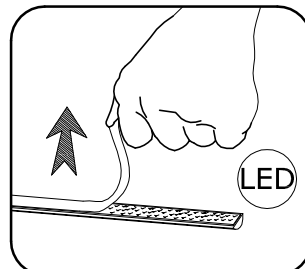
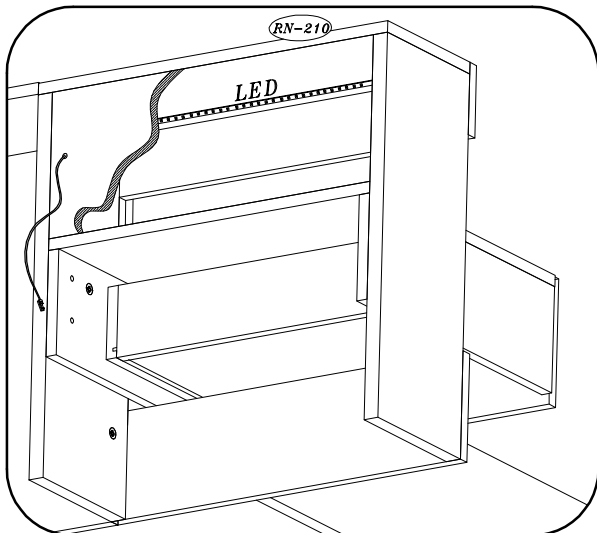
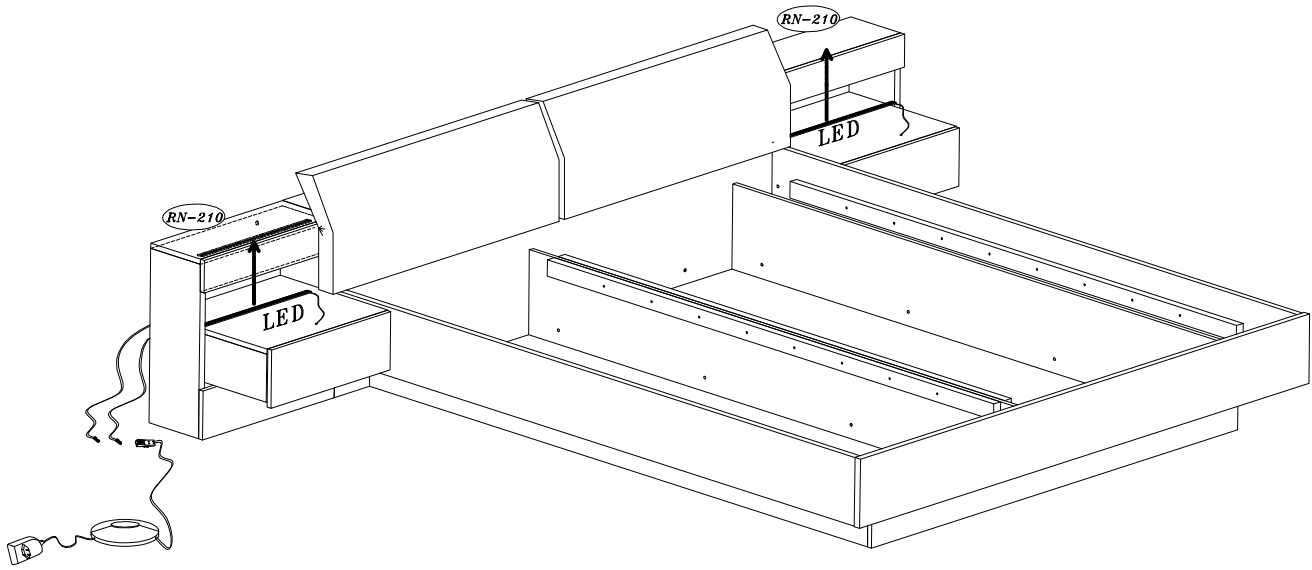
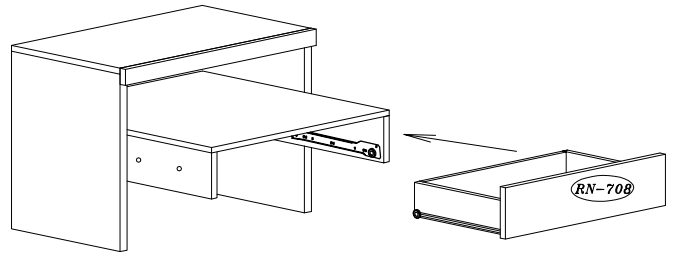
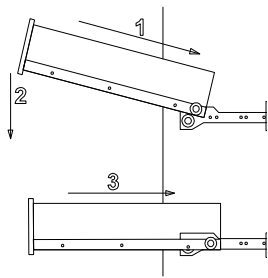
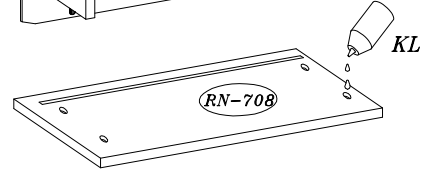
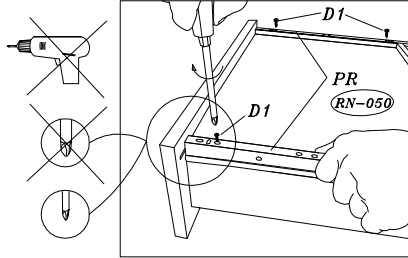
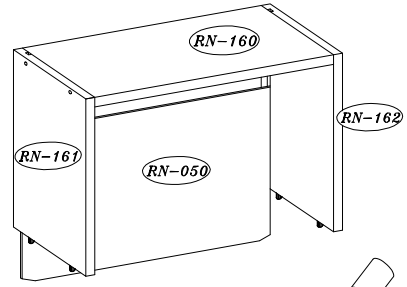
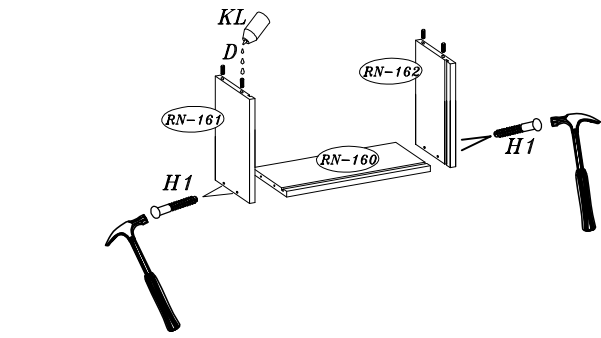




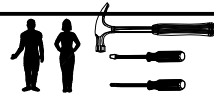
REKATO RN-31-23





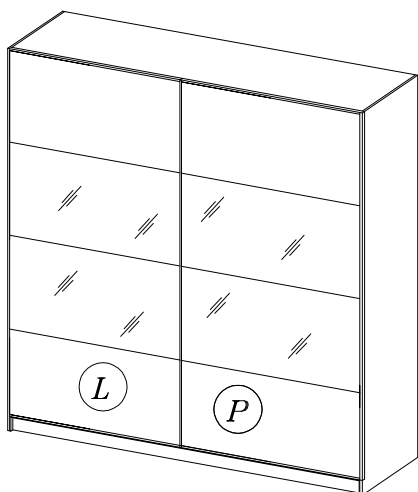


Montážny návod



Instrukcja montażu
Montageanleitung
Instructions D'assemblage
Assembly instructions

REKATO RN-11 SKRIŇA 200

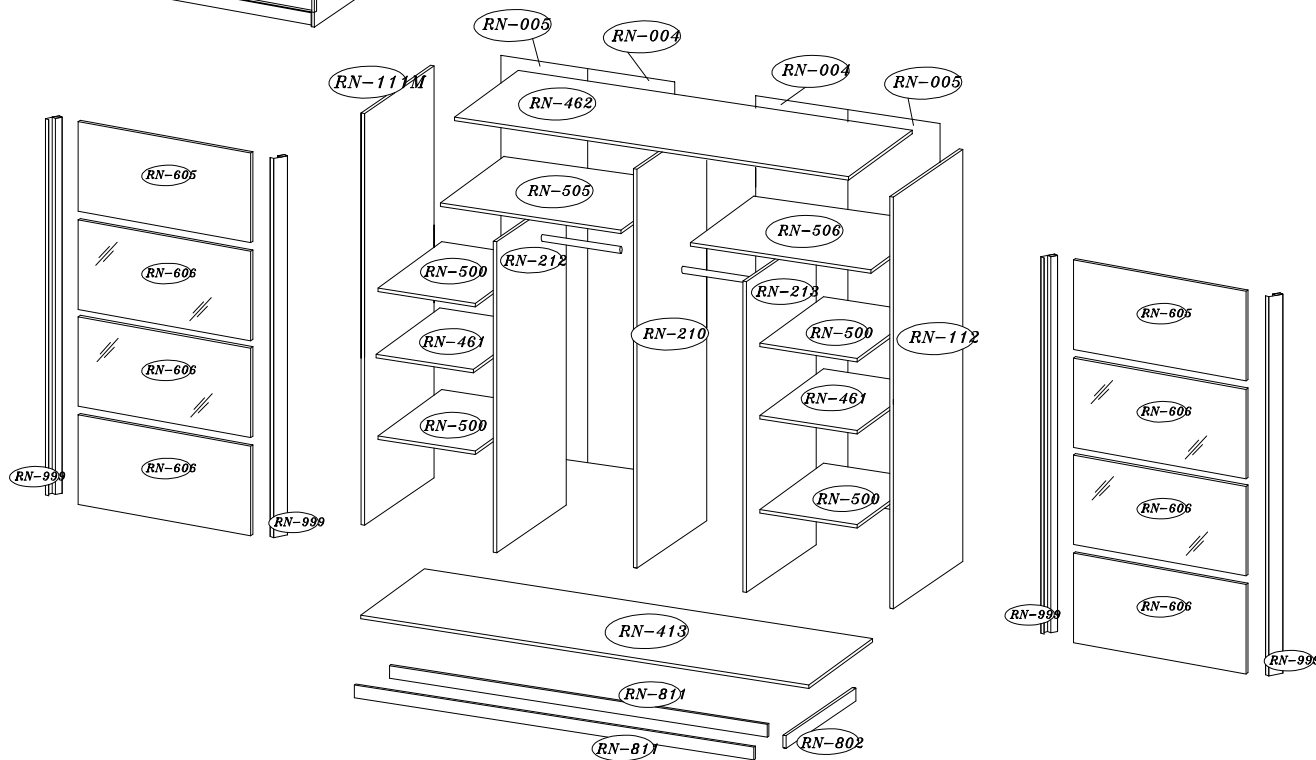


ČISTENIE A ÚDRŽBA NÁBYTKU:

1. Výrobky z dreva nečistíte a neošetrujete prostriedkami v spreji, aby nedošlo k ich poškodeniu.
2. Nábytok čistíte nasledovne:
 - lakované povrchy a povrchy s vysokým leskom čistíte len suchou mäkkou handričkou,
 - matné povrchy môžete čistiť vysávačom s mäkkou kefkou,
3. Laminované povrchy môžete čistiť vlhkou handričkou, no následne je potrebné ich utrieť suchou mäkkou handričkou.
4. Všetky čistiace prostriedky skladujte tak, ako je uvedené na ich obale.

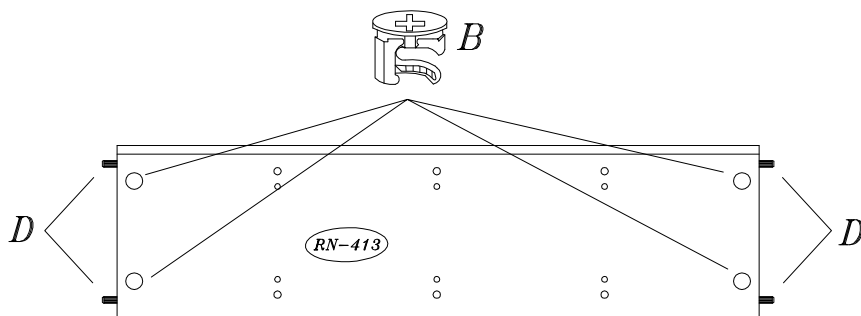
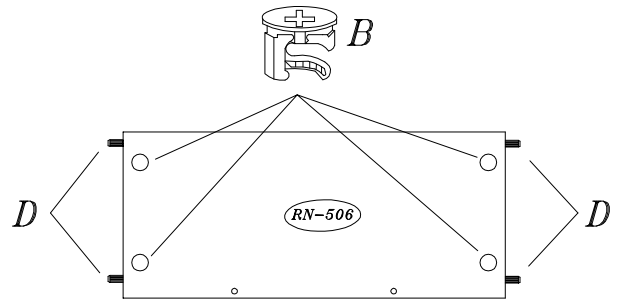
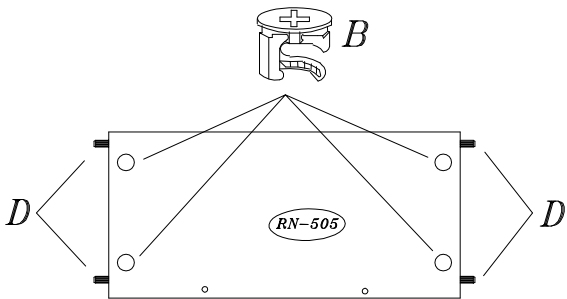
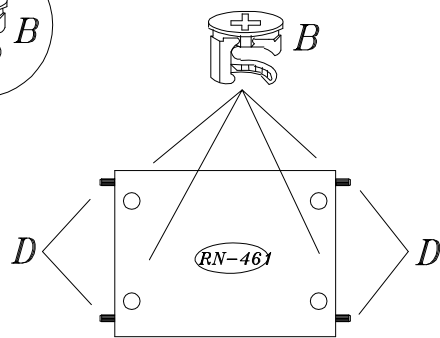
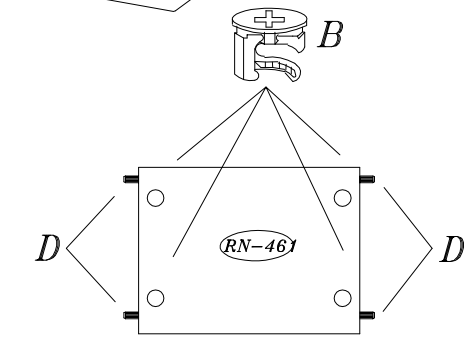
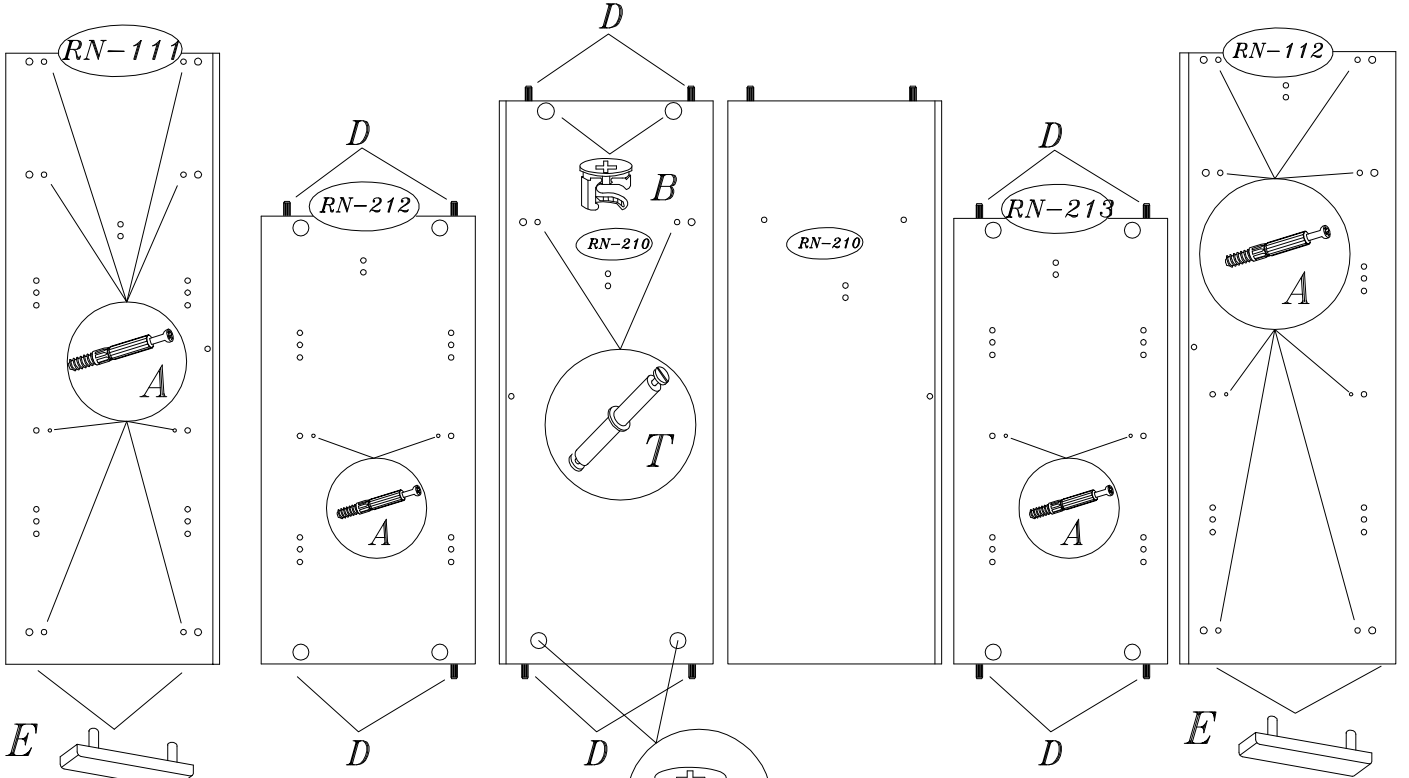
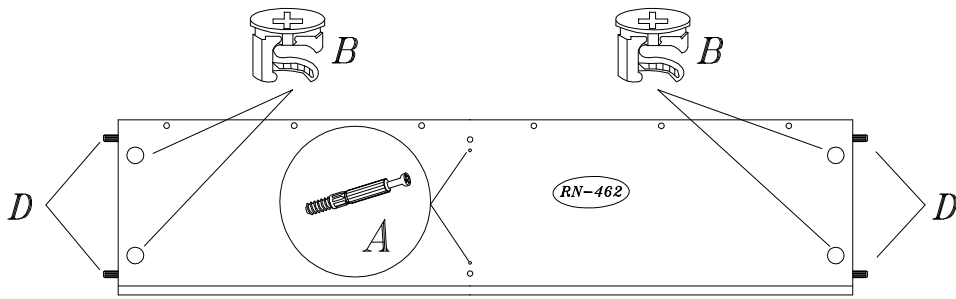
UPOZORNENIE:

Pri montáži postupujte presne podľa návodu.
Ak tento postup nedodržíte a dôjde k poškodeniu niektorého dielu, reklamácia Vám nebude uznaná.

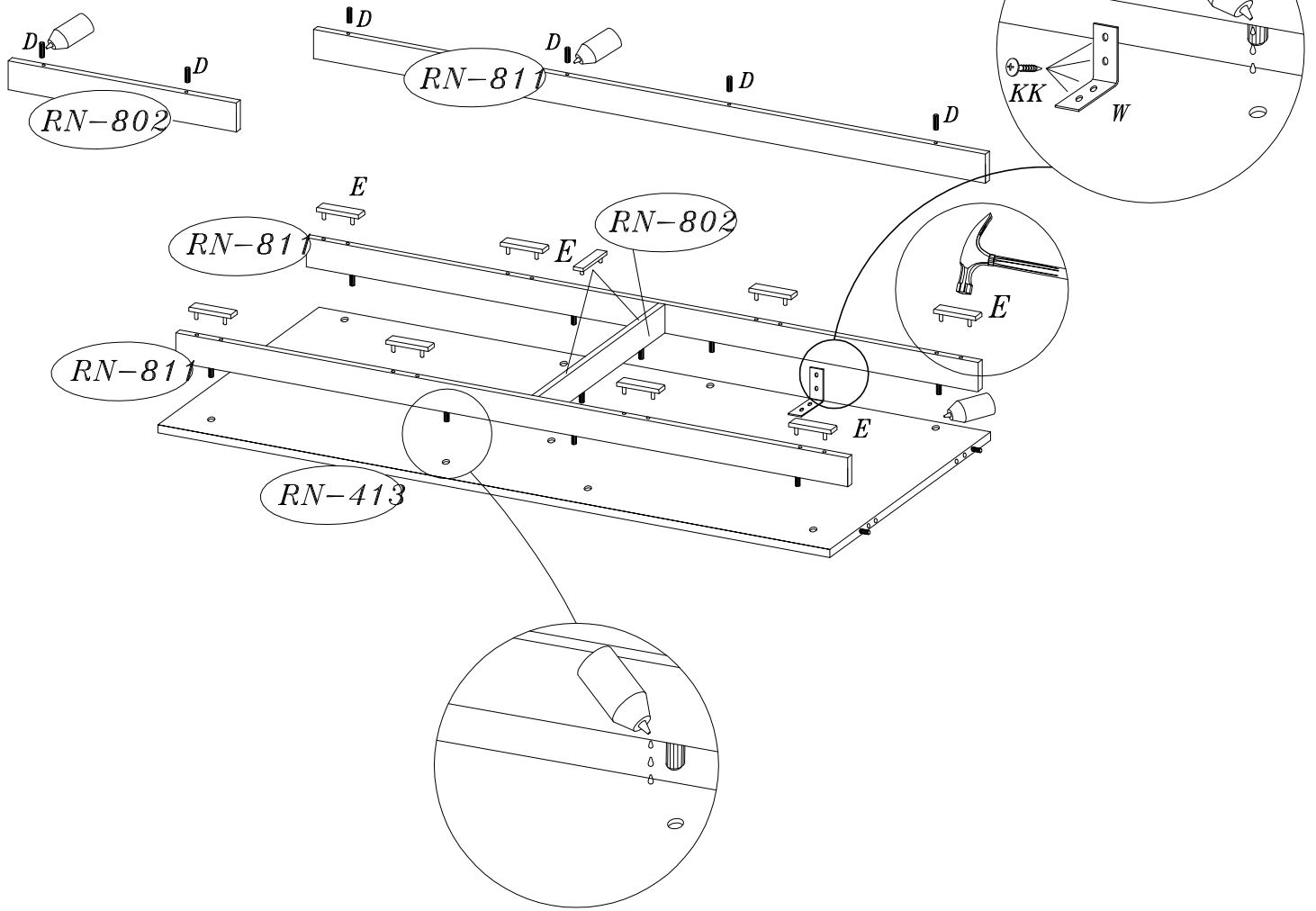


A	B	C	D	E	F	G	6.3X11	H	I	J	I1	K1
32	80	54	46	11	4	8	4	20	24	2	22	
K	L	M	N	O	P	R	S	T	U	L1	J1	
4	2	1	4	8	4	28	1	4	24	40	2	
W	Z	A1	B1	PCV C1	D1	E1	BL	G1	H1	KK		
2	2	1	1	1	103	2	8	2	1	32		

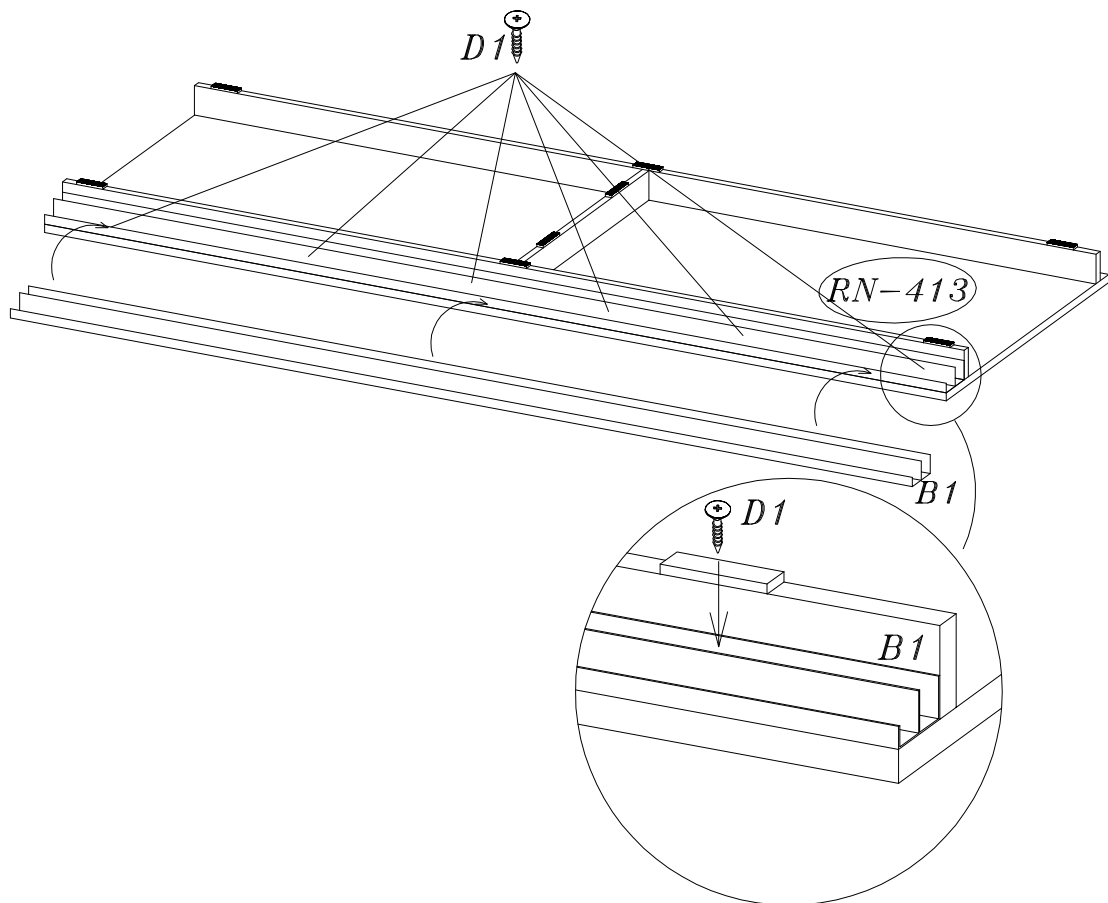
1



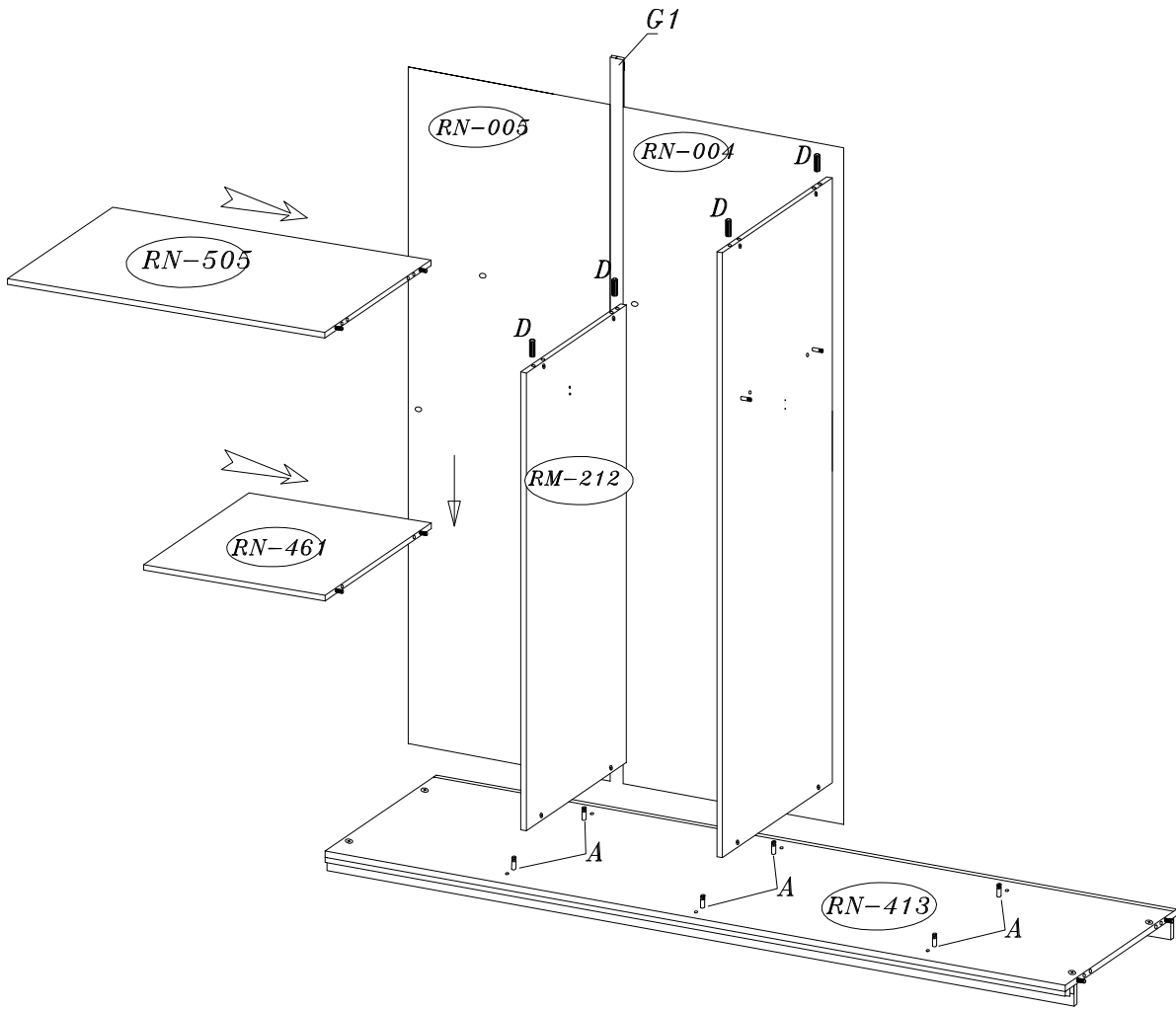
2



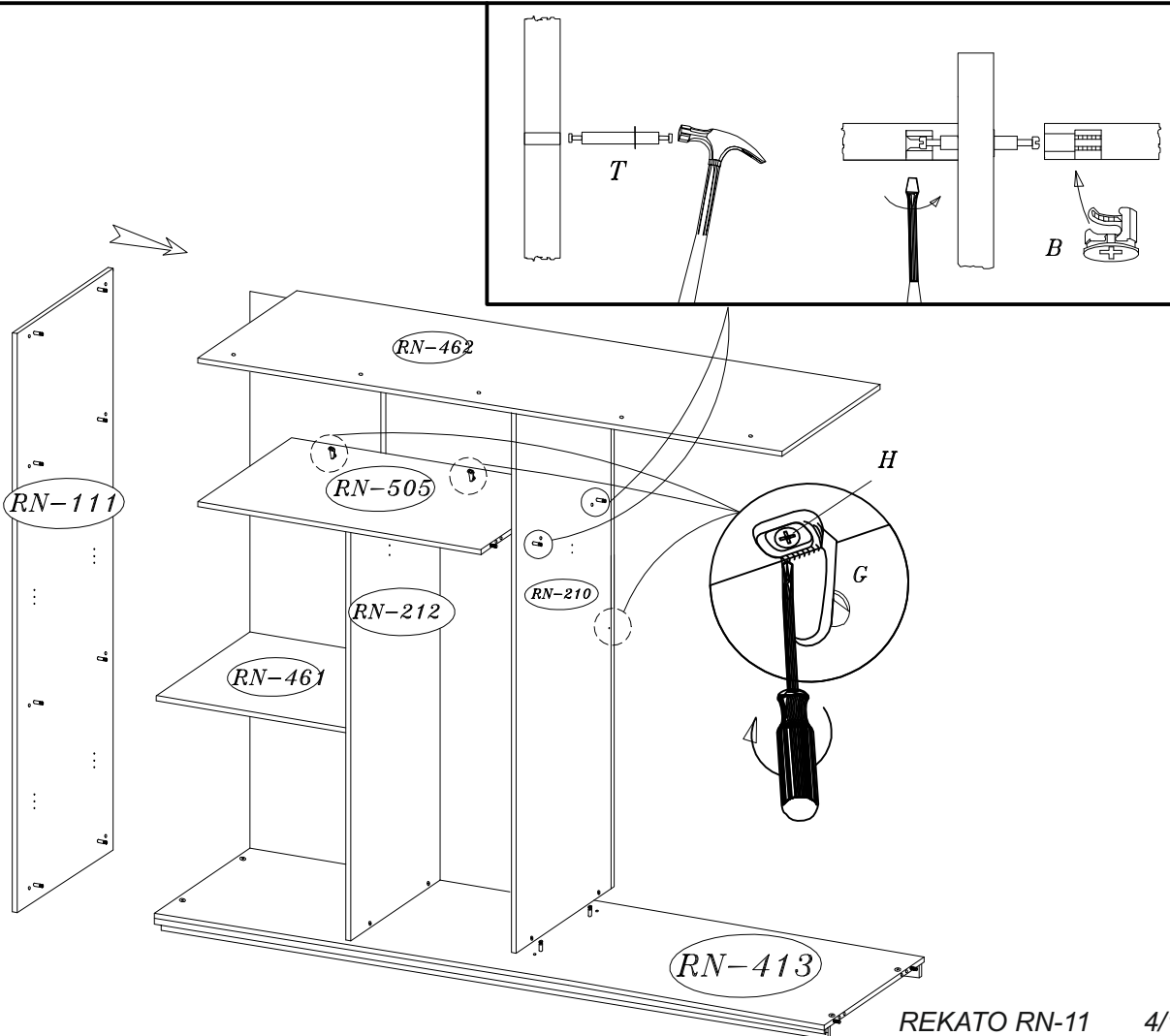
3



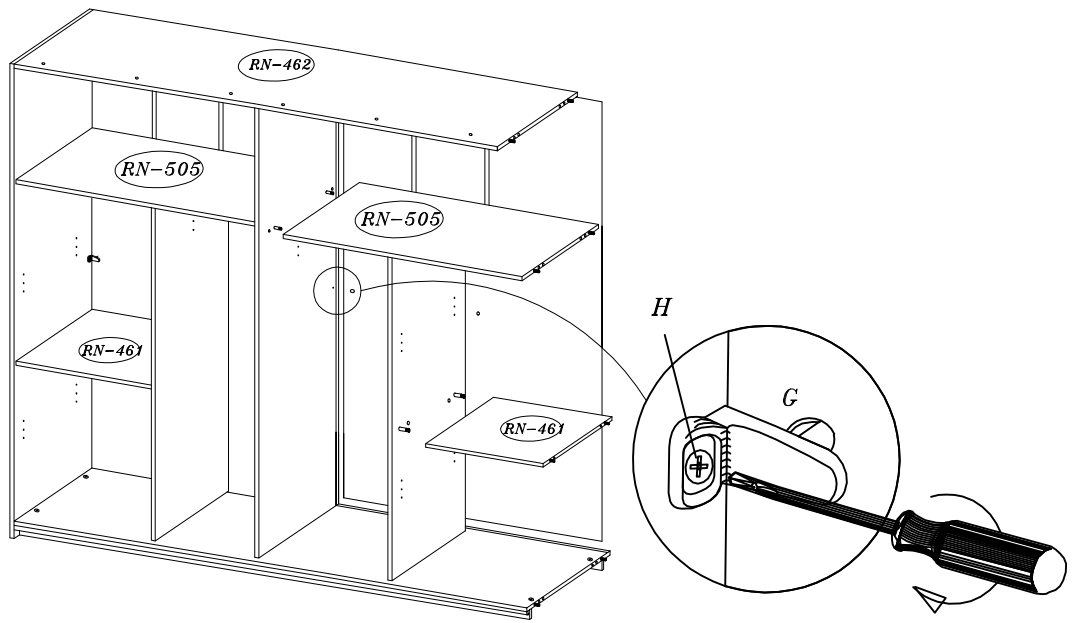
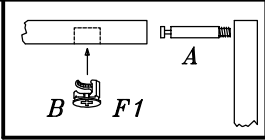
4



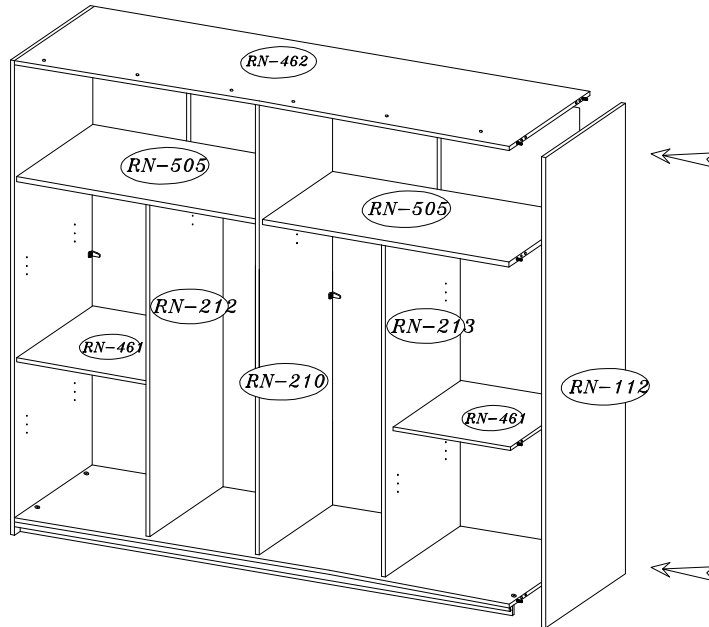
5



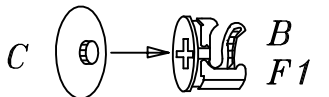
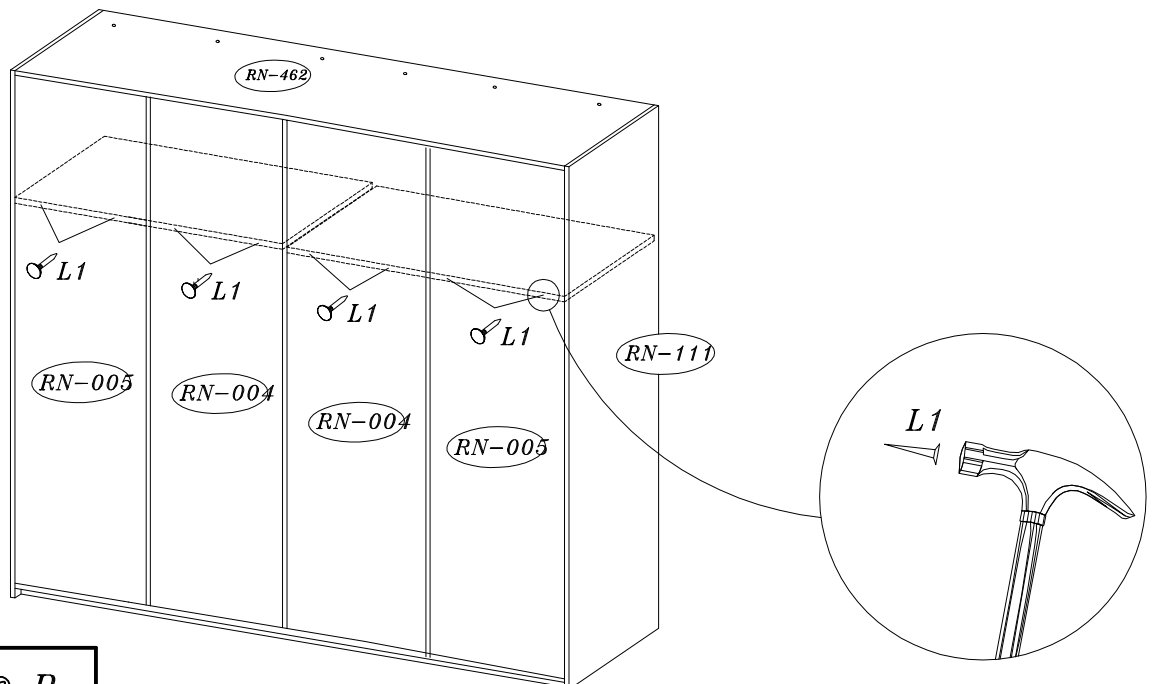
6

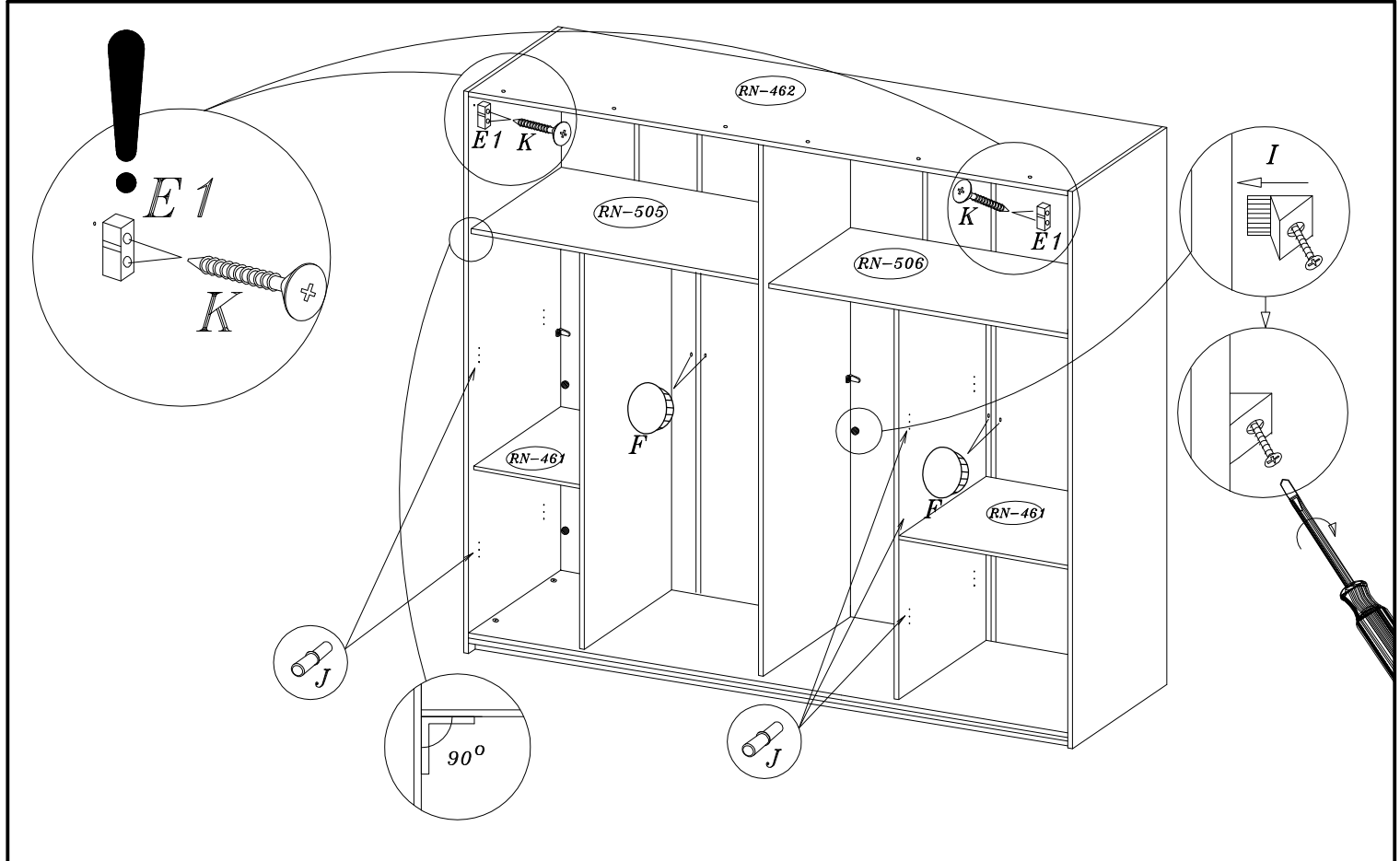


7

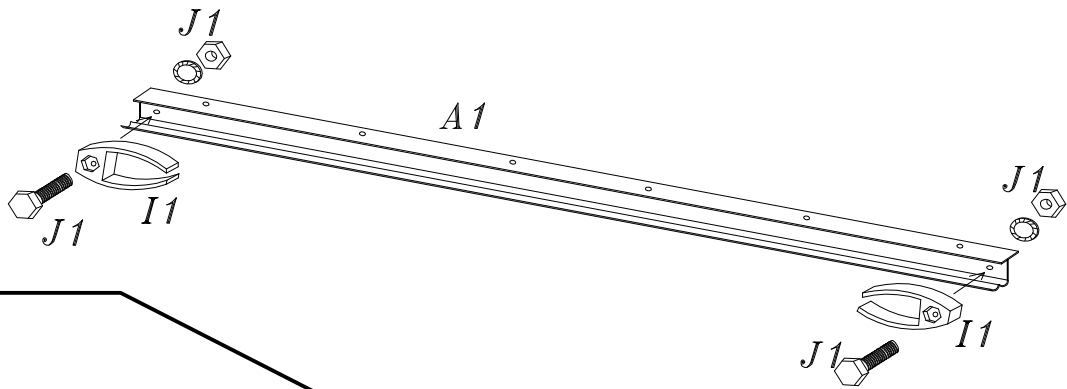


8

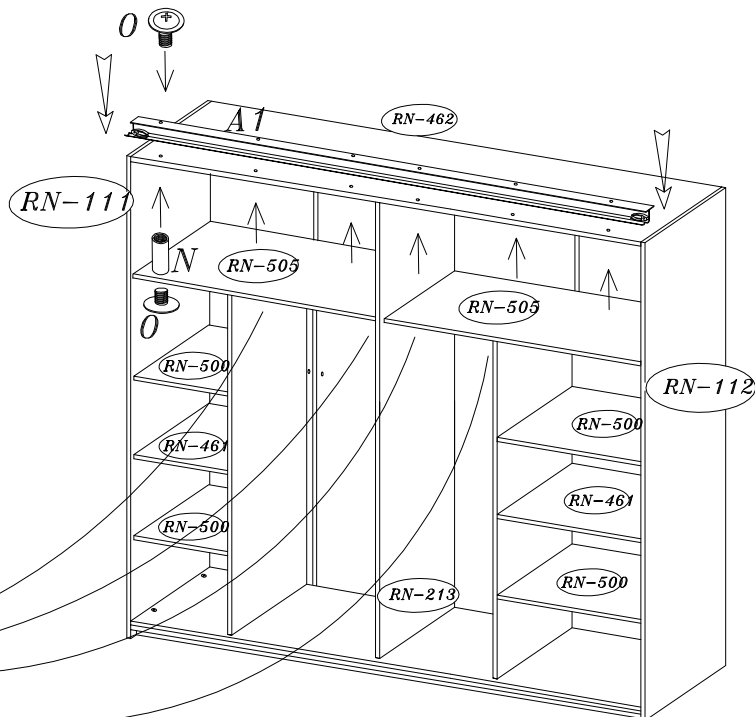


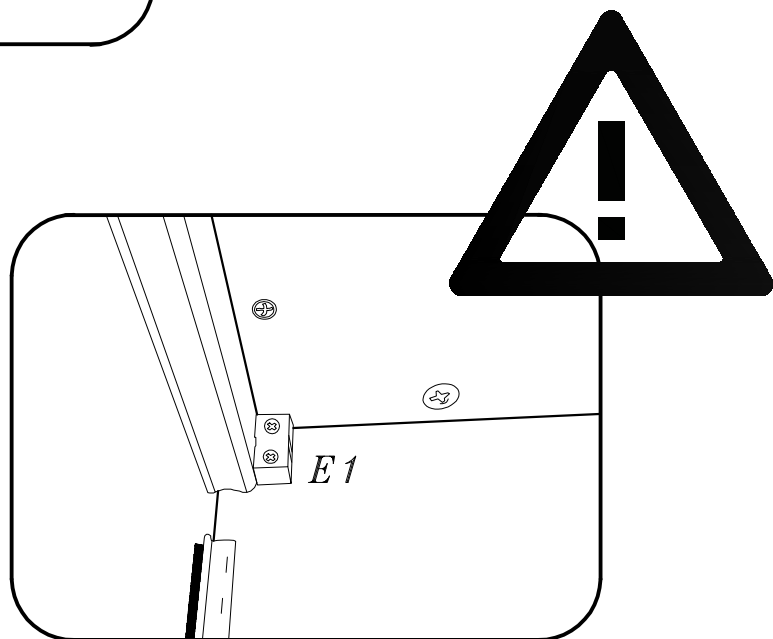
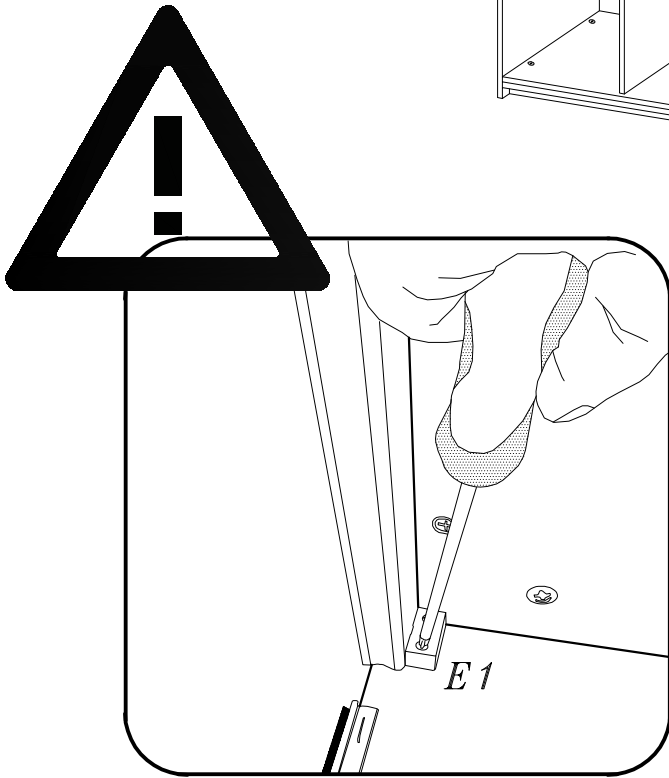
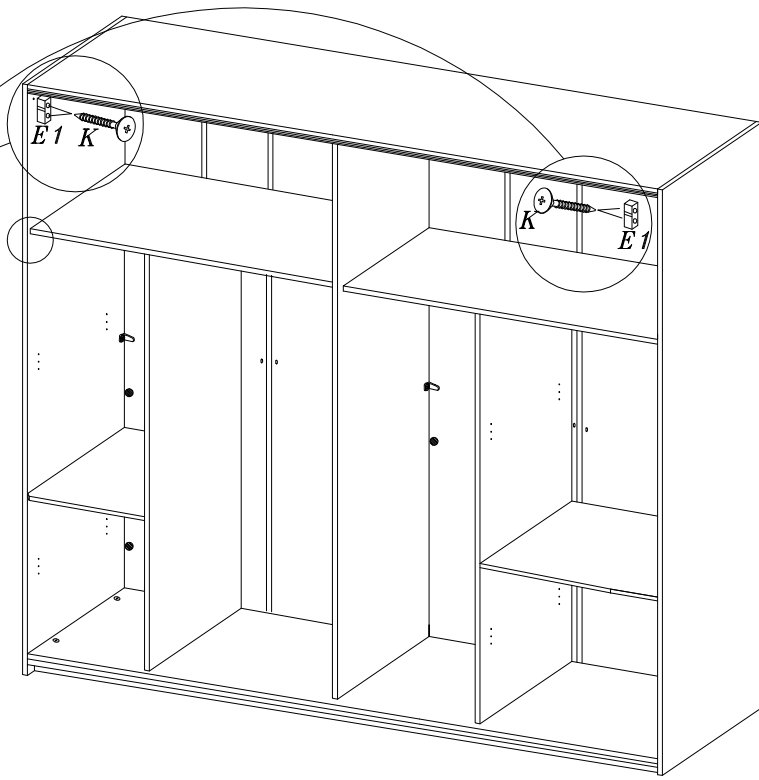
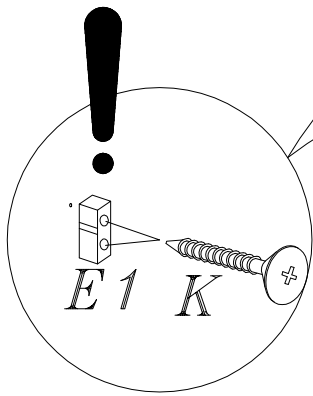


10

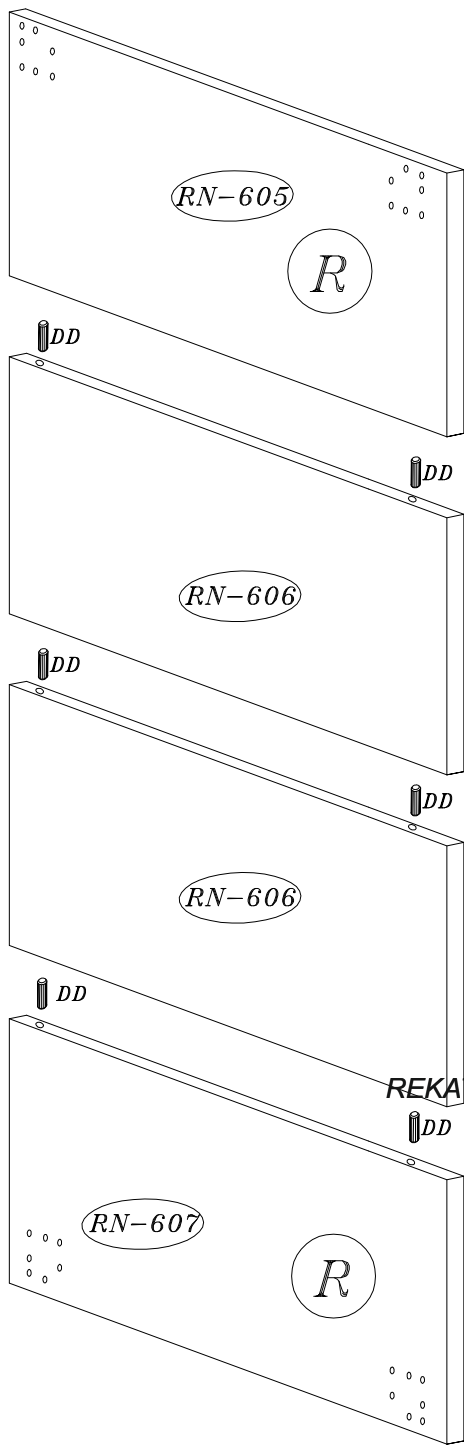


11

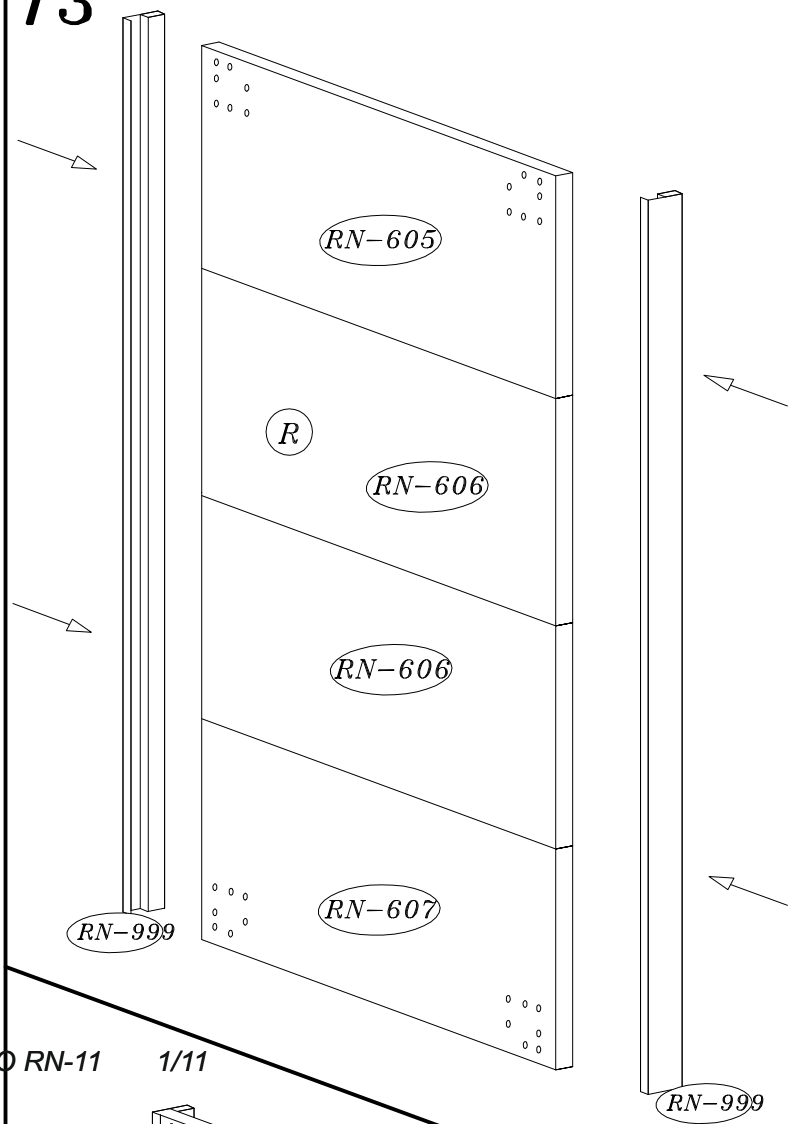




12

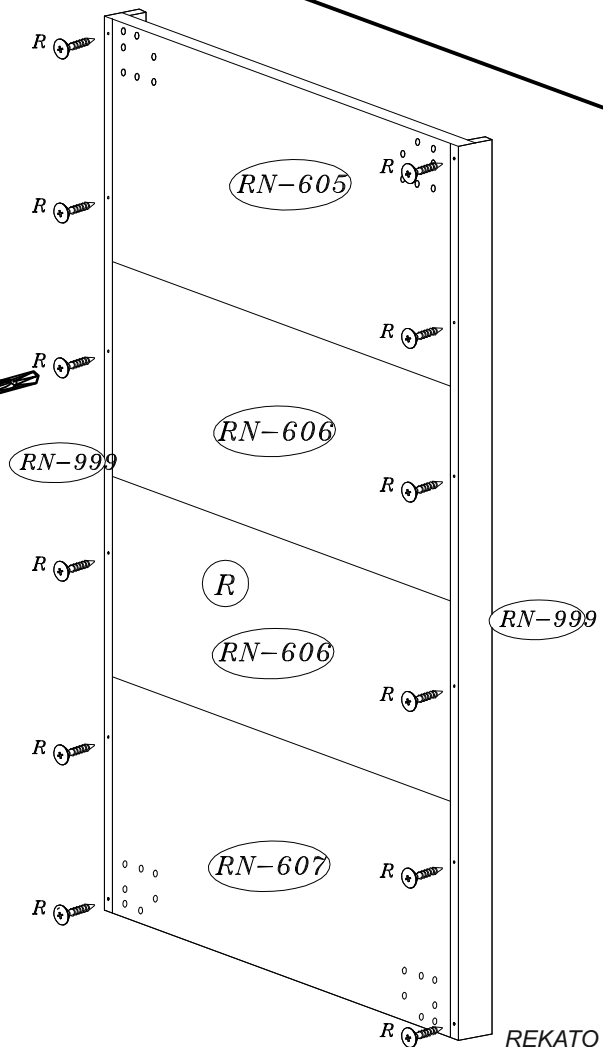
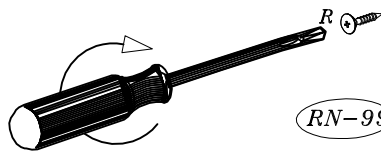


13

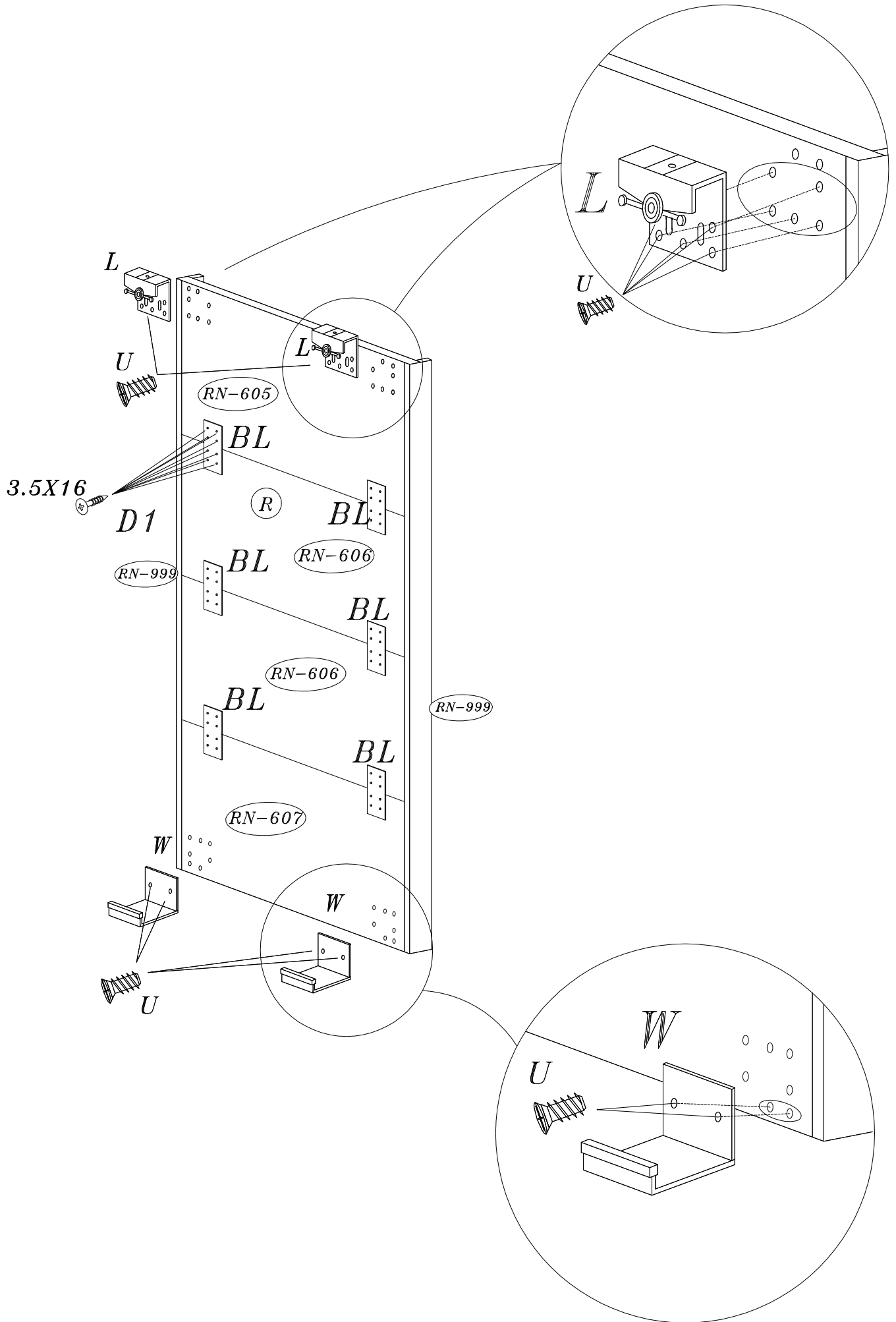


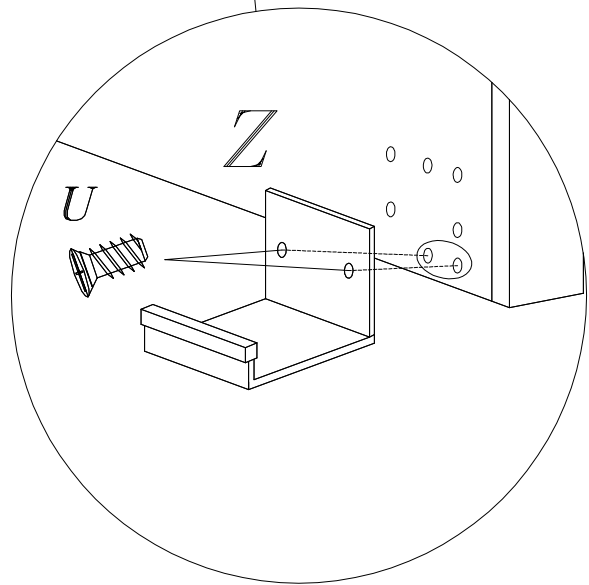
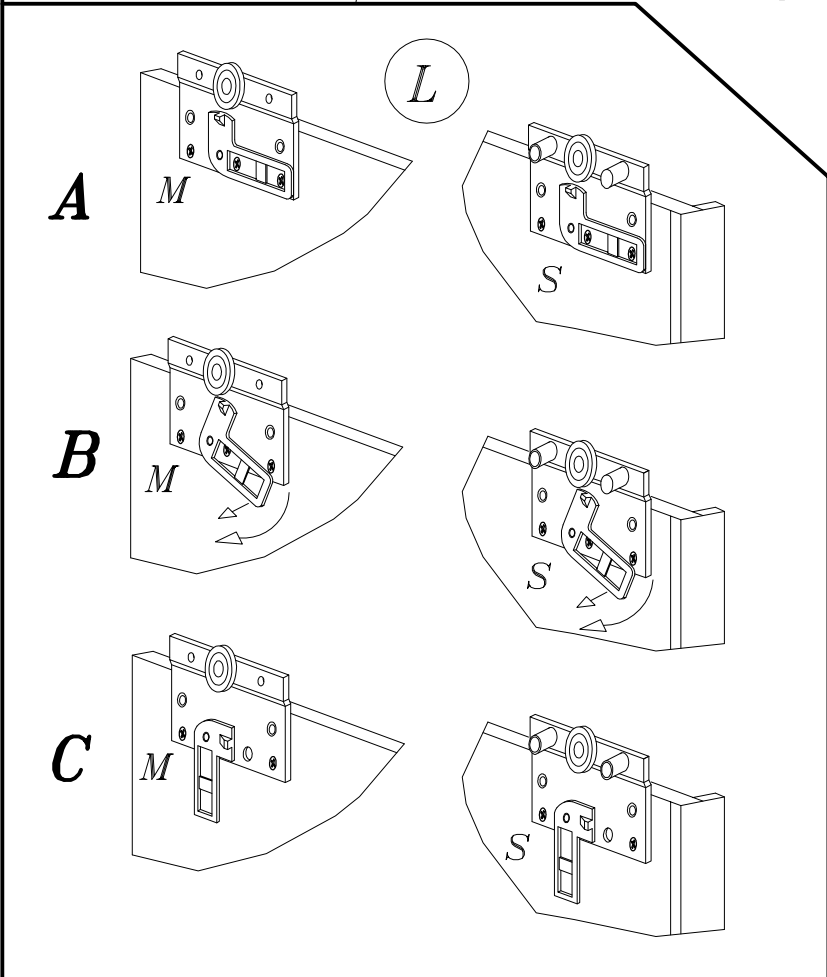
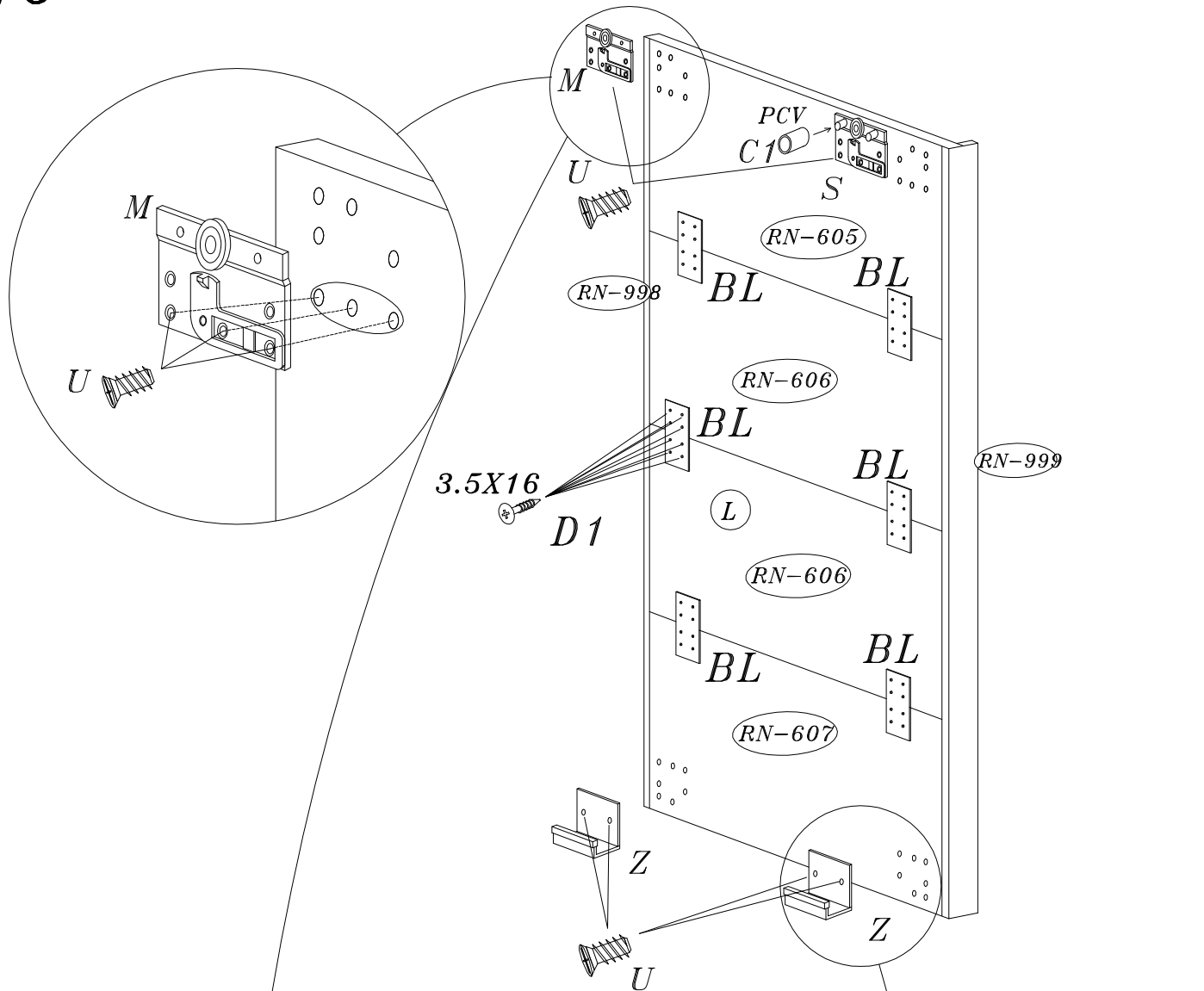
REKATO RN-11 1/11

14

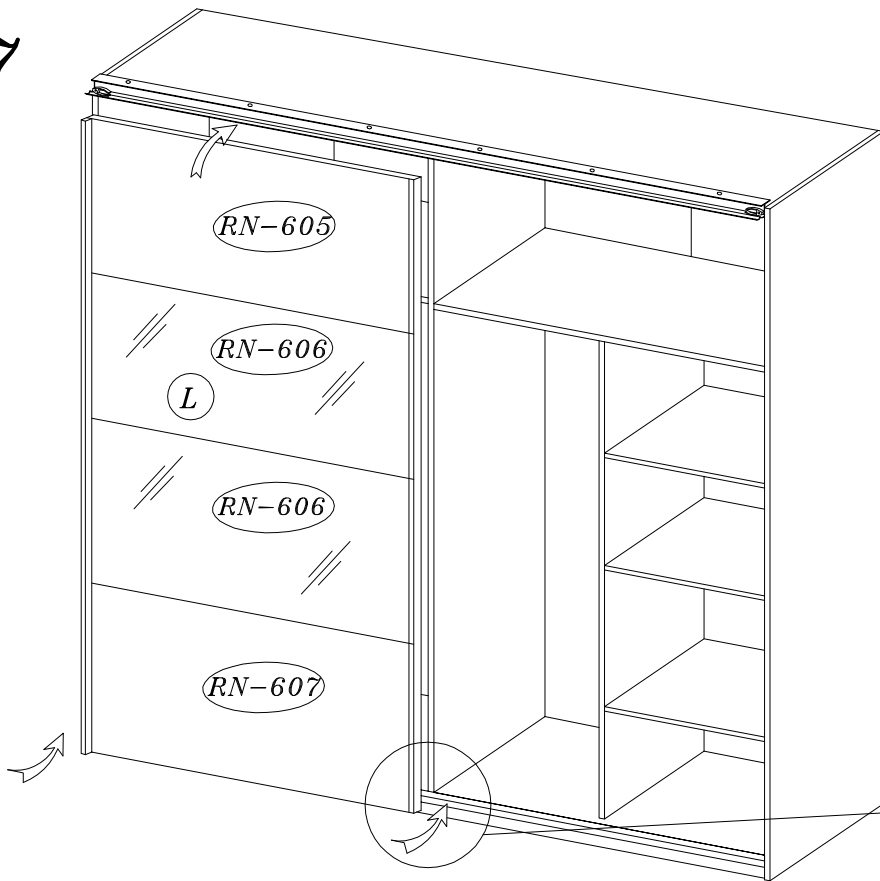


REKATO RN-11 8/11

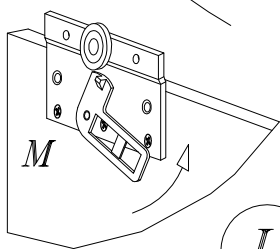
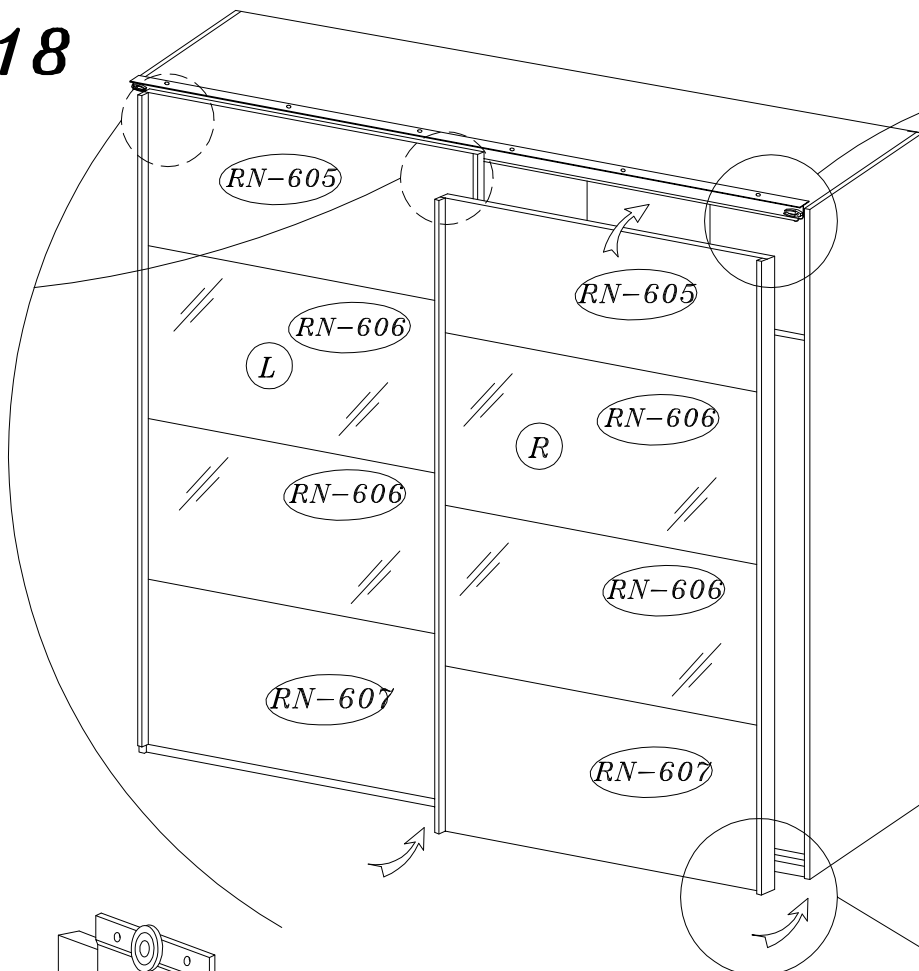




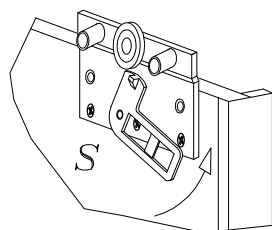
17



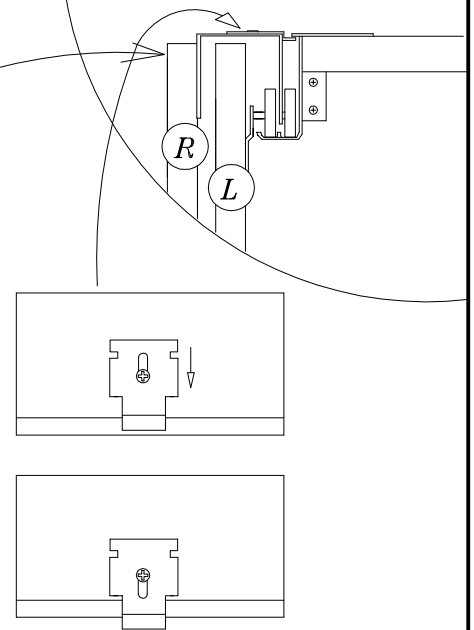
18



L



S



R L