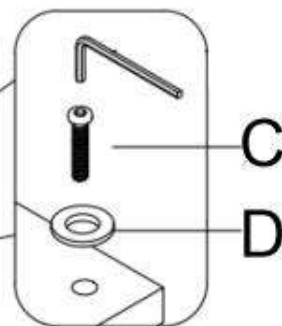
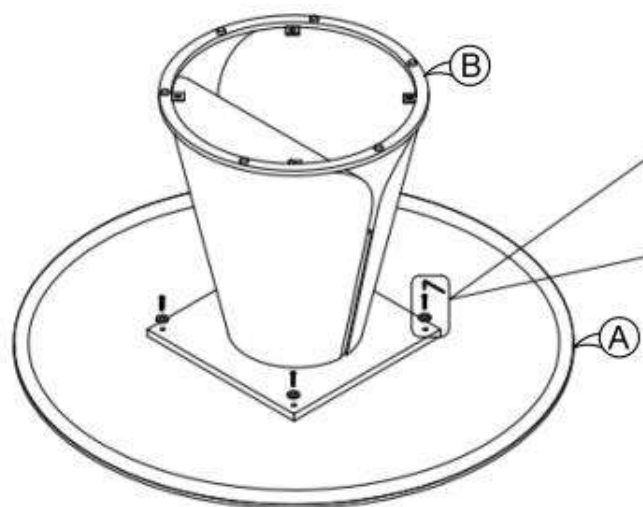
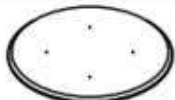



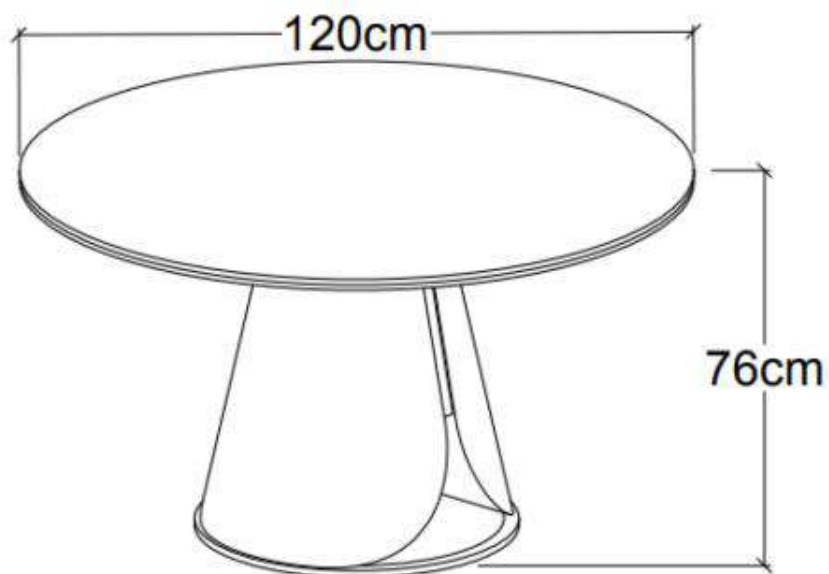



REMIGIO



A		1pc
B		1pc
C	 M8*45mm	4pcs
D	 $\varnothing 22 \times 2 \text{mm}$	4pcs



 max. 40 kg



HALMAR Sp. z o.o.

ul. Centralnego Okręgu Przemysłowego 2, 37-450 Stalowa Wola, POLSKA / POLAND
tel. +48 15 843 28 10, fax: +48 15 842 19 57, e-mail: office@halmar.com.pl

NOWOŚĆ