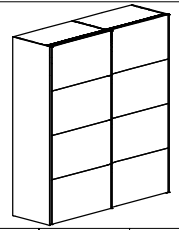
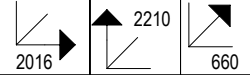




SKDP
RIA-200-00

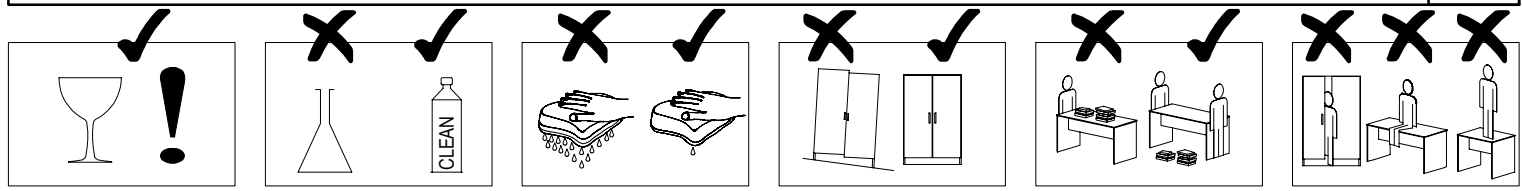
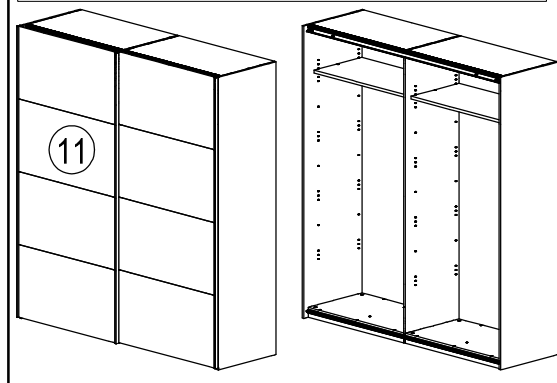
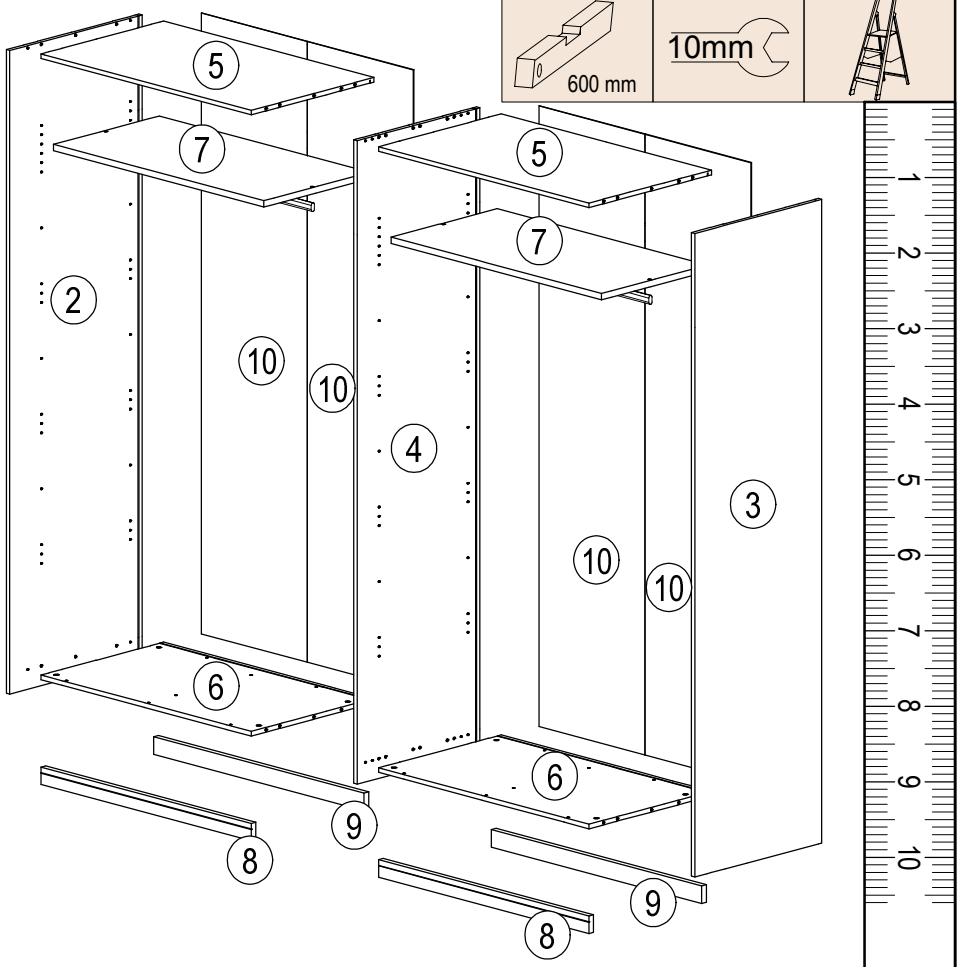


V PRÍPADE REKLAMÁCIE JE POTREBNÉ NAHLÁSIŤ
 VÝROBNÉ ČÍSLO VIDITEĽNÉ NA ETIKETE

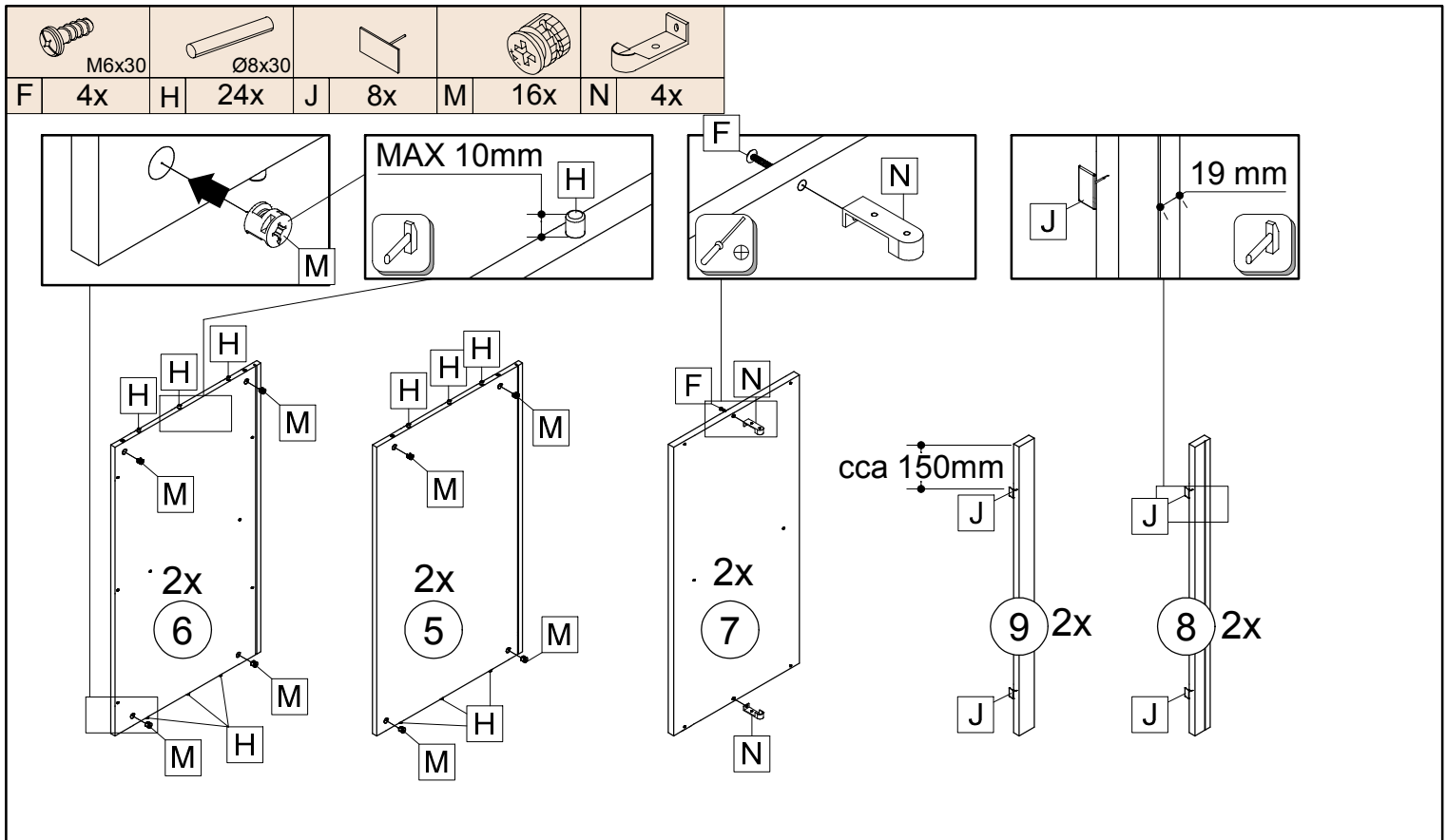
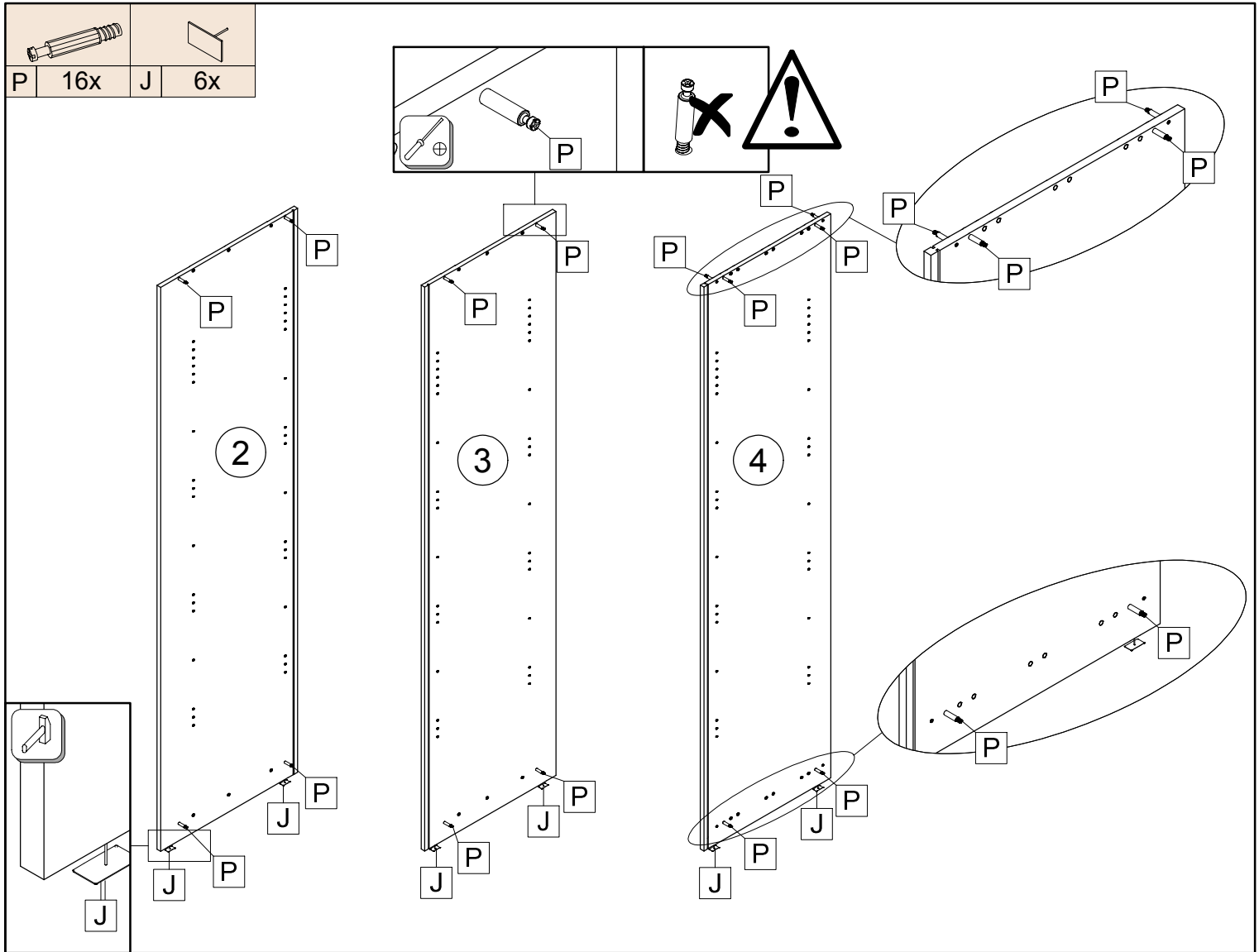


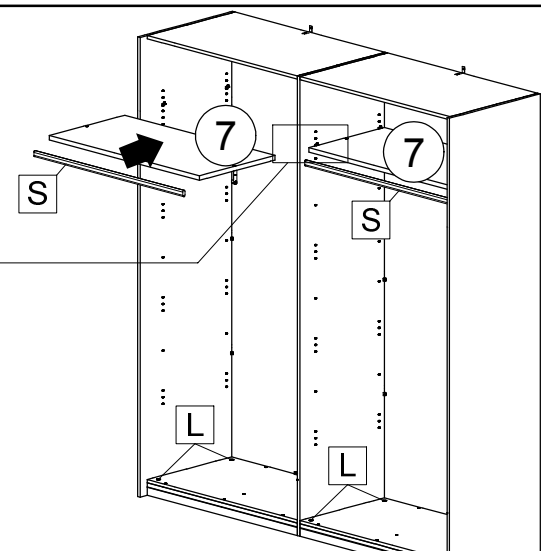
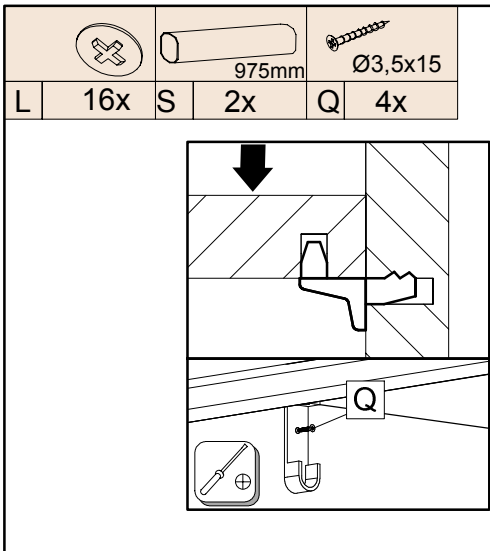
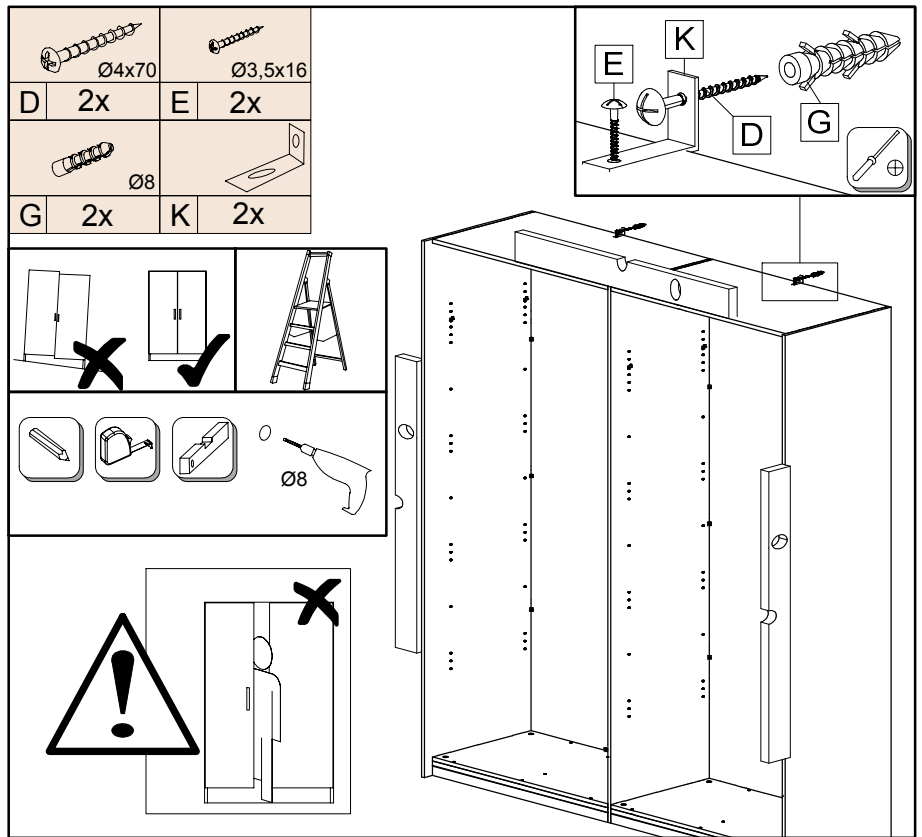
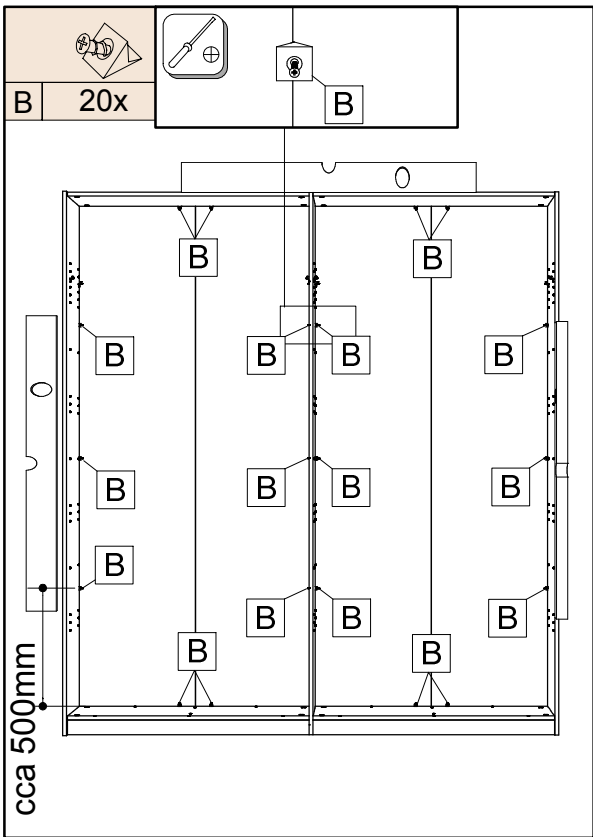
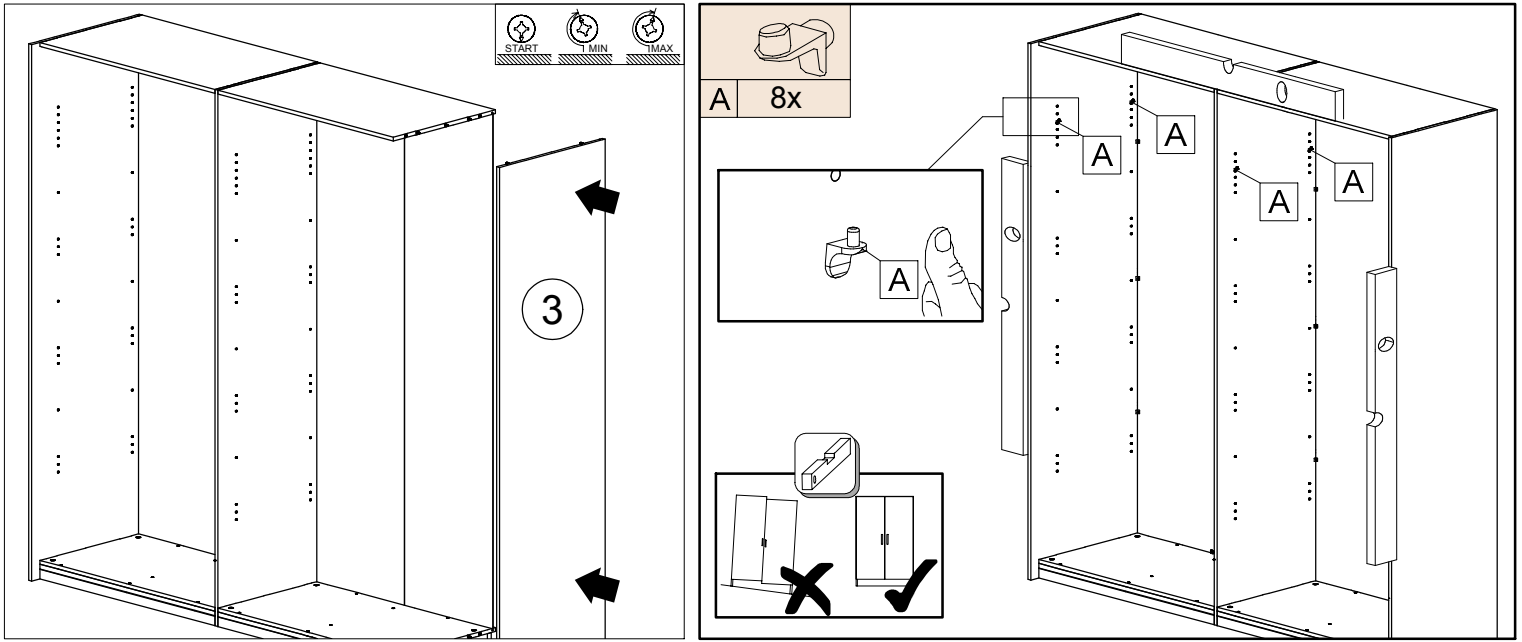
8501,00 	50553,00 	22055,00 	22213,00 	22244,01 	22450,00 	24103,00 	27000,00 	30090,00 	31103,00
A 8x	B 20x	C 10x	D 2x	E 2x	F 4x	G 2x	H 24x	J 14x	K 2x
34902,00 	70013,01 	70018,02 	35303,00 	70021,01 	22243,00 	22235,00 	9290,00 	70017,36 	9313,00
L 16x	M 16x	N 4x	O 2x	P 16x	Q 168x	Q1 16x	R 21x	S 2x	T 3x
9361,00 	9393,00 	9383,00 	9363,00 	9315,01 	9316,00 	9317,01 	9319,00 	9320,00 	9318,00
U 1x	V 1x	W 1x	X 3x	Y1 2x	Y2 1x	Y3 1x	Y4 2x	Y5 2x	Z 2x
9325,00 	9326,00 	9327,00 							
Z1 2x	Z2 2x	Z3 2x		180min			≤ 0,5 kg	3m	Ø8mm




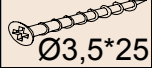
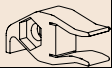


ID	ID	ID	ID	ID
05999	②	2210*620*16	1x	B01
06000	③	2210*594*16	1x	B01
05678	④	2210*574*16	1x	B05
05189	⑤	984*574*16	2x	B02
05679	⑥	984*574*16	2x	B02
05680	⑦	984*495*22	2x	B02
05192	⑧	984*60*22	2x	B02
05193	⑨	984*60*22	2x	B02
05451	⑩	2132*496*2,5	4x	B05
05997	⑪	1020*549*16	8x	B15
				B08
				B11

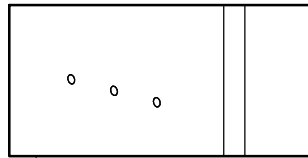
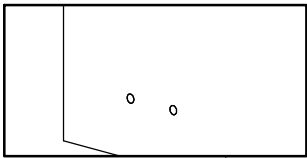
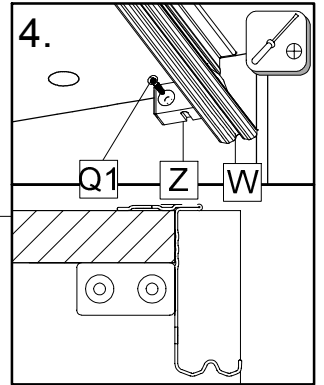
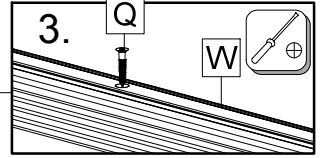
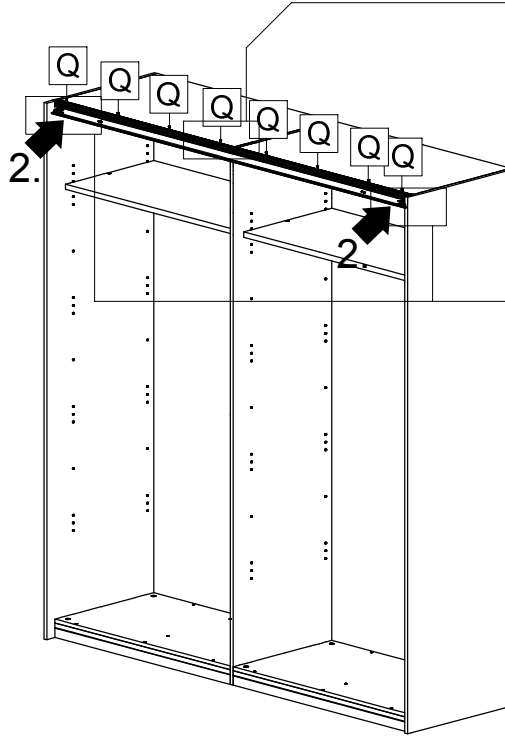
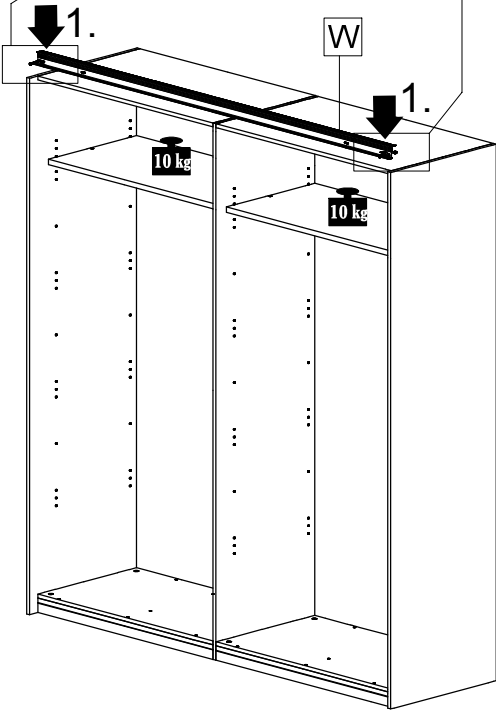
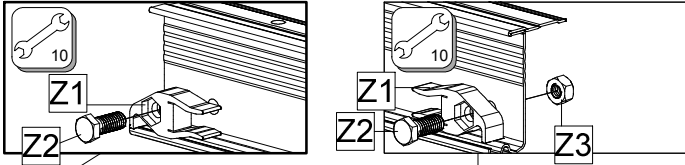


Vypracoval: JOB Preskúmal: MIN Schválil: FEH Zmena: 2 Platí od: 22.06.2017

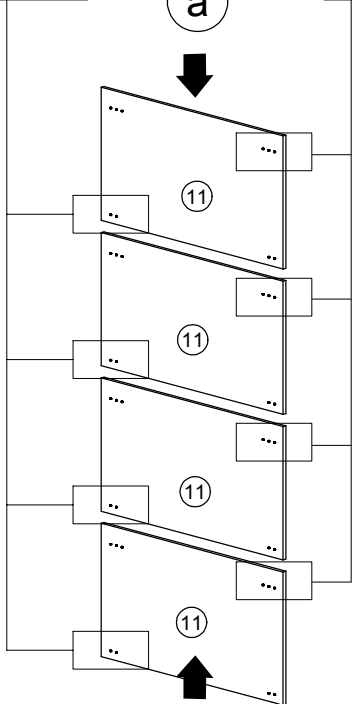




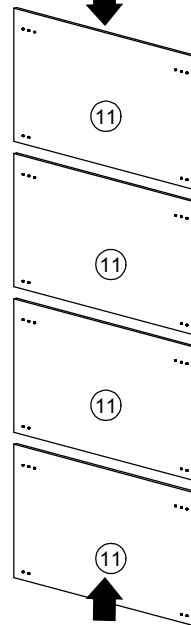
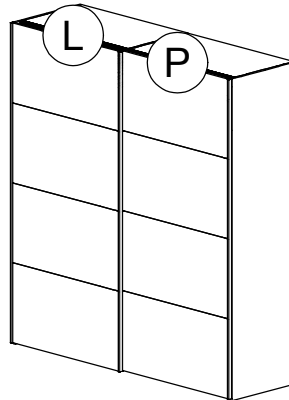
						
Ø3,5x15			Ø3,5*25		M5x20	
Q 8x	W 1x	Z 2x	Q1 4x	Z1 2x	Z2 2x	Z3 2x

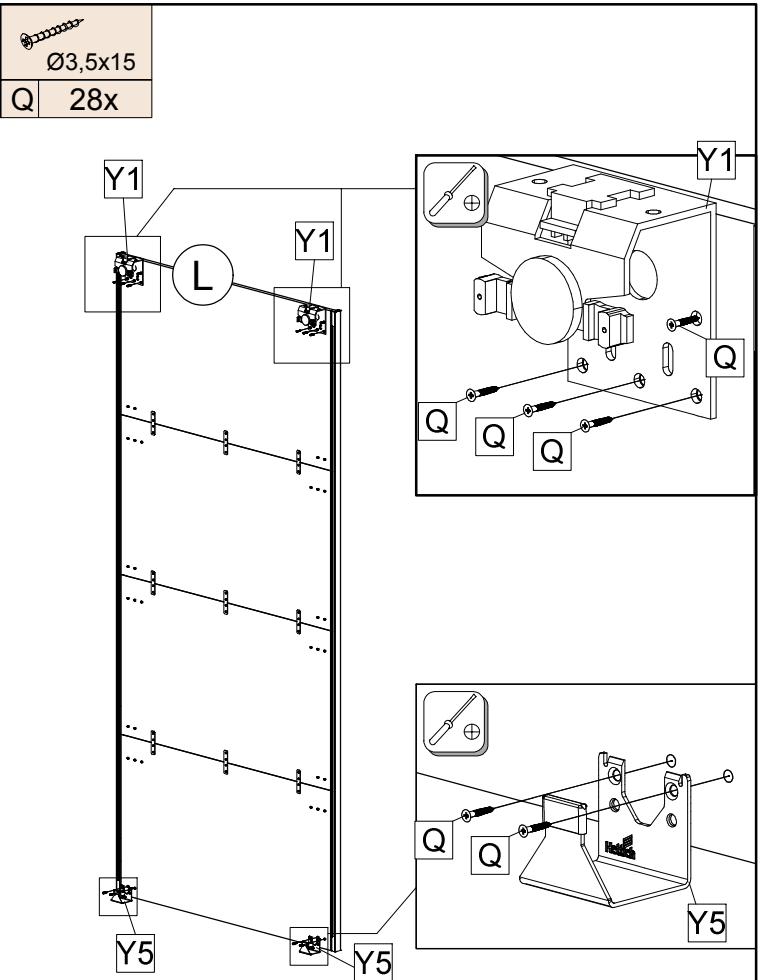
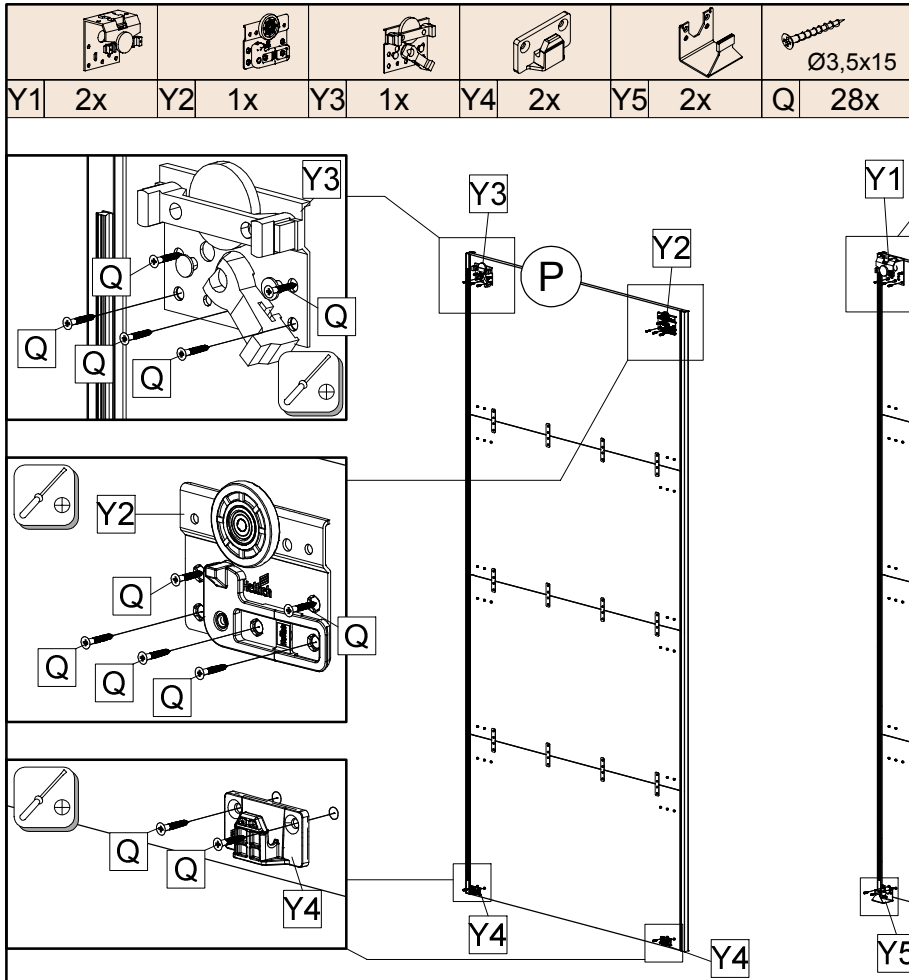
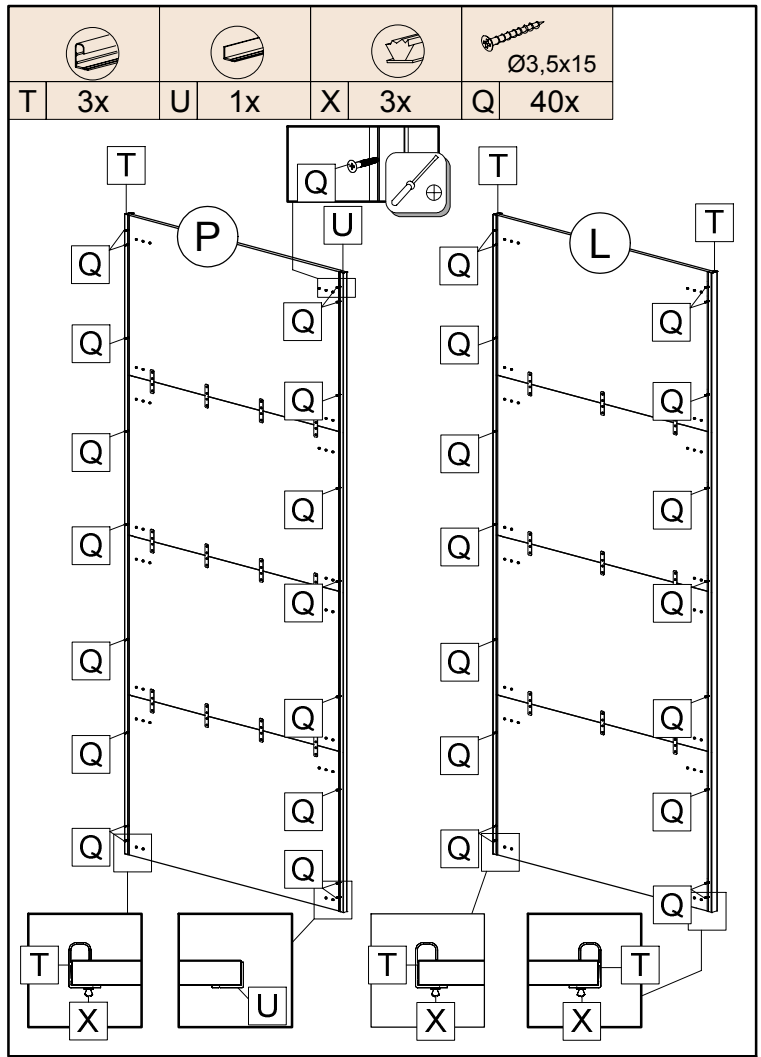
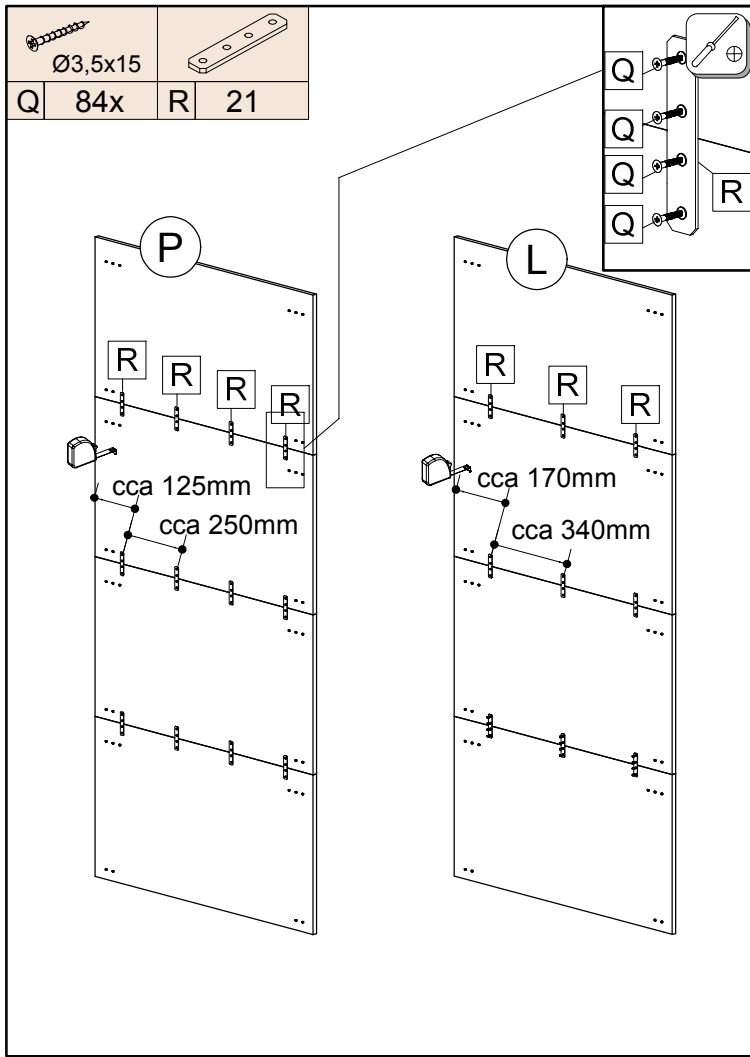


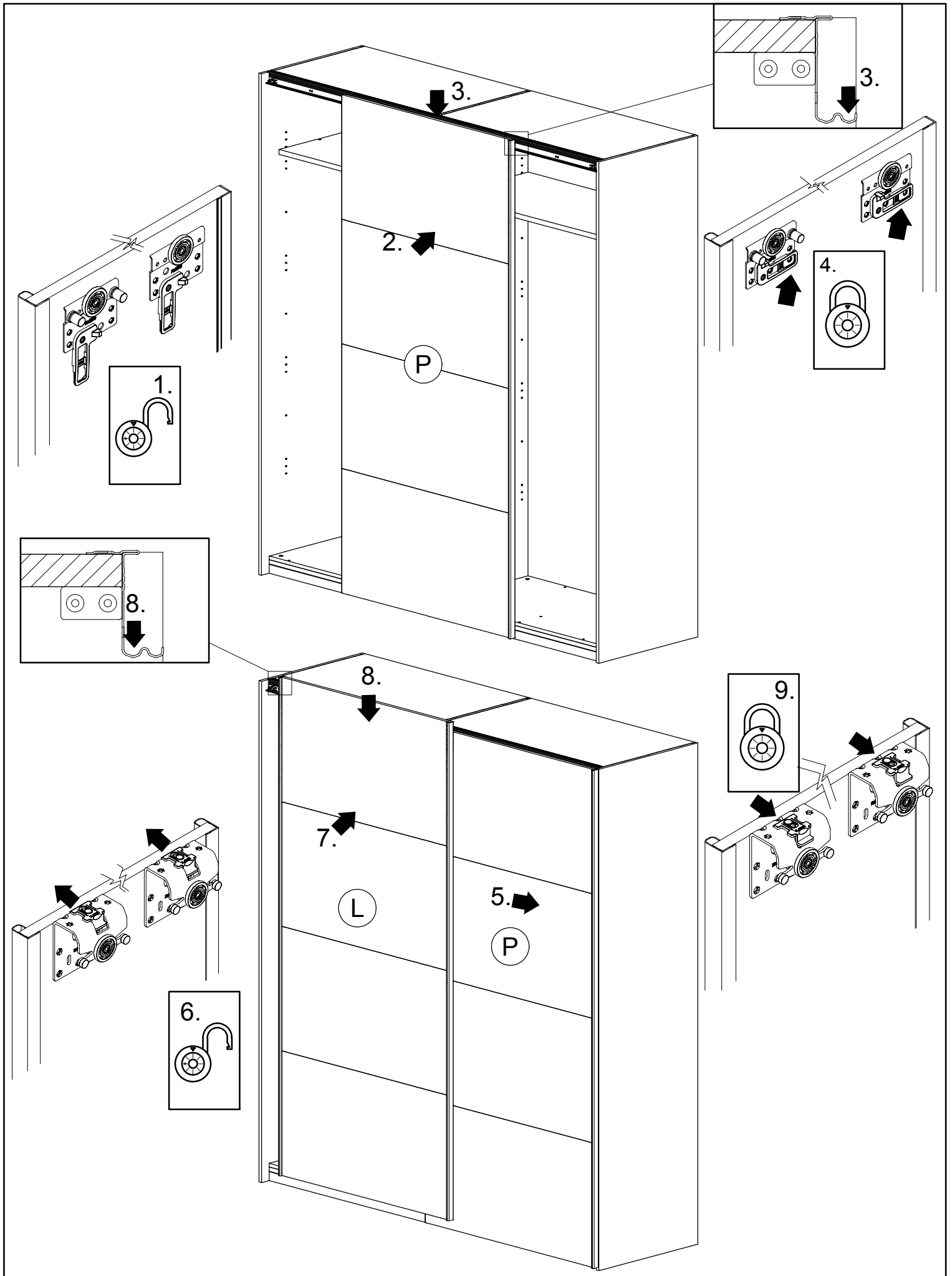
a


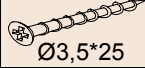


b







	
V	Ø3,5*25
1x	Q1 12x

