

SK NÁVOD NA MONTÁŽ
 CZ MONTÁŽNÍ NÁVOD
 HU SZERELÉSI UTASÍTÁS
 DE MONTAGEANLEITUNG

RIOMA TYP 31

Z0

1/6

750

1826

380

mm



100 min



PZ 1, PZ 2

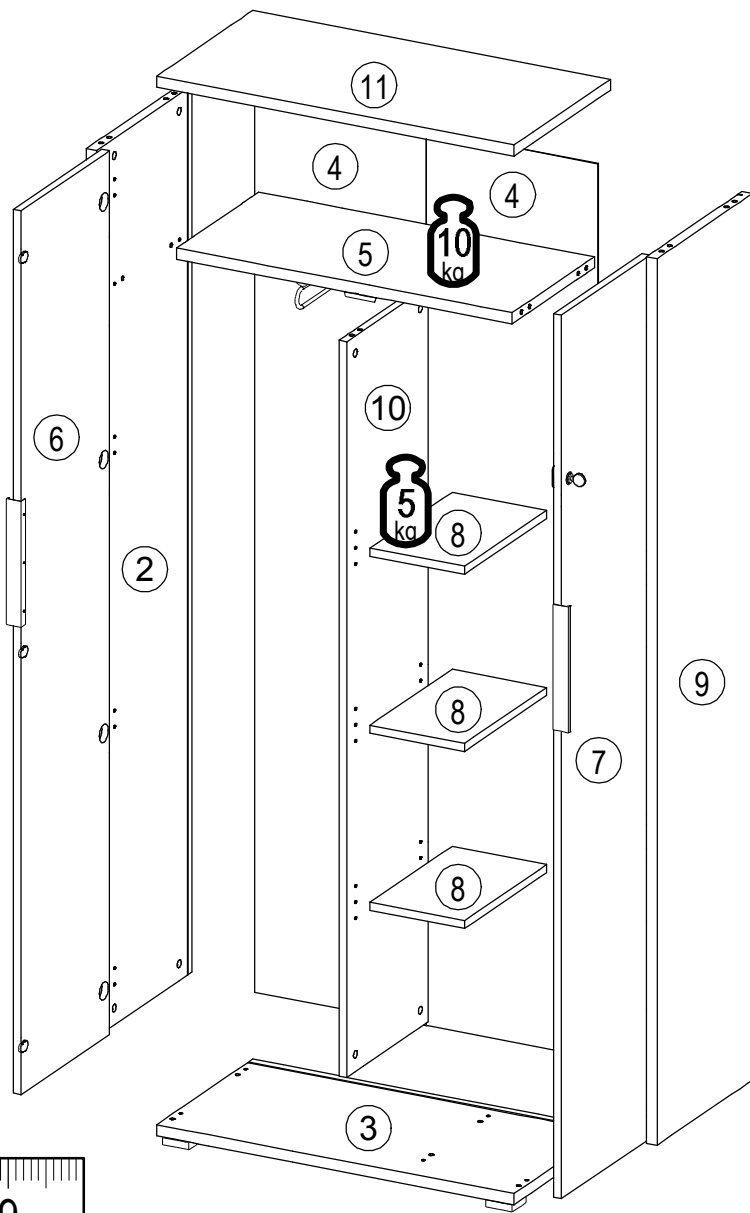
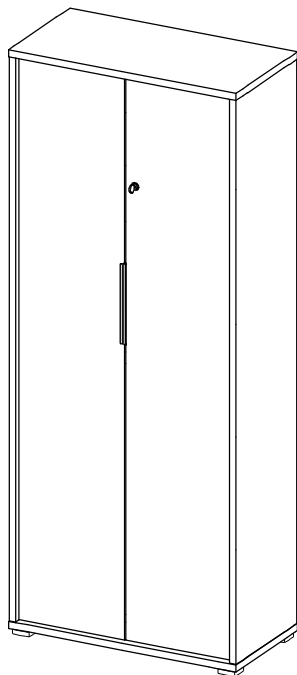


≤ 0,5 kg

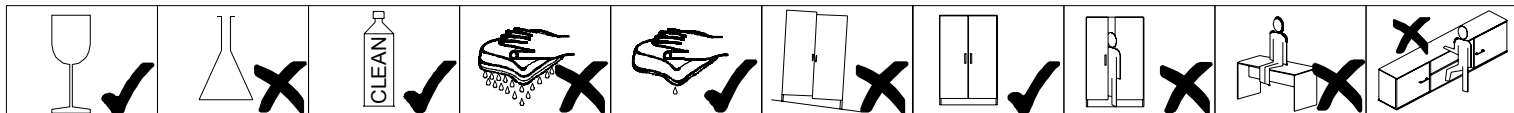



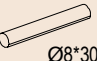







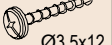
3m

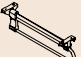
ID	ID	Image	Quantity	Ratio
13928	2		1x	1/3
13929	3		1x	2/3
12815	4		2x	1/3
13930	5		1x	2/3
13931	6		1x	3/3
13932	7		1x	3/3
13933	8		3x	2/3
13934	9		1x	1/3
13935	10		1x	1/3
13936	11		1x	2/3

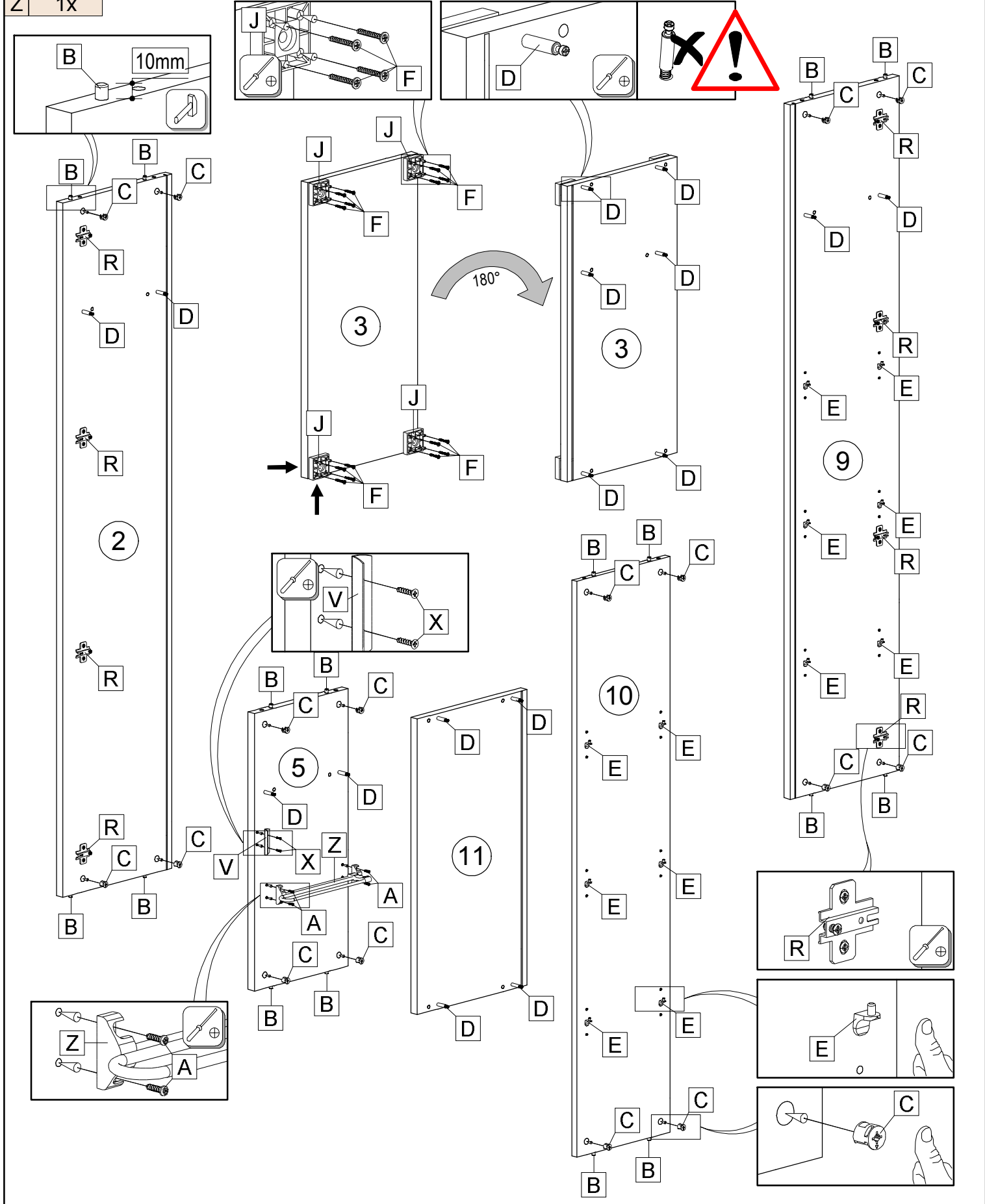


22244,01 Ø3,5*16	24008,00 3,0	27000,00 Ø8*30	30200,01 	70013,01 	70021,01 	8501,00 	22060,00 Ø4x30	50553,00 	
A 6x	A1 13x	B 16x	B1 3x	C 16x	D 16x	E 12x	F 16x	G 16x	H 12x
30083,00 55x55x20	31103,00 	22213,00 Ø4x70	24103,00 Ø8	22243,00 Ø3,5x15	34197,00 	22234,00 Ø3x12	36001,01 	36001,01 	32242,00
J 4x	K 1x	L 1x	M 1x	N 16x	O 1x	P 6x	Q 8x	R 8x	S 2x
8402,03 		34002,03 	22236,00 Ø2,5x16	22246,00 Ø3,5x12	22223,02 Ø4x20	31001,01 			
T 2x	U 4x	V 1x	V1 20x	X 2x	Y 4x	Z 1x			

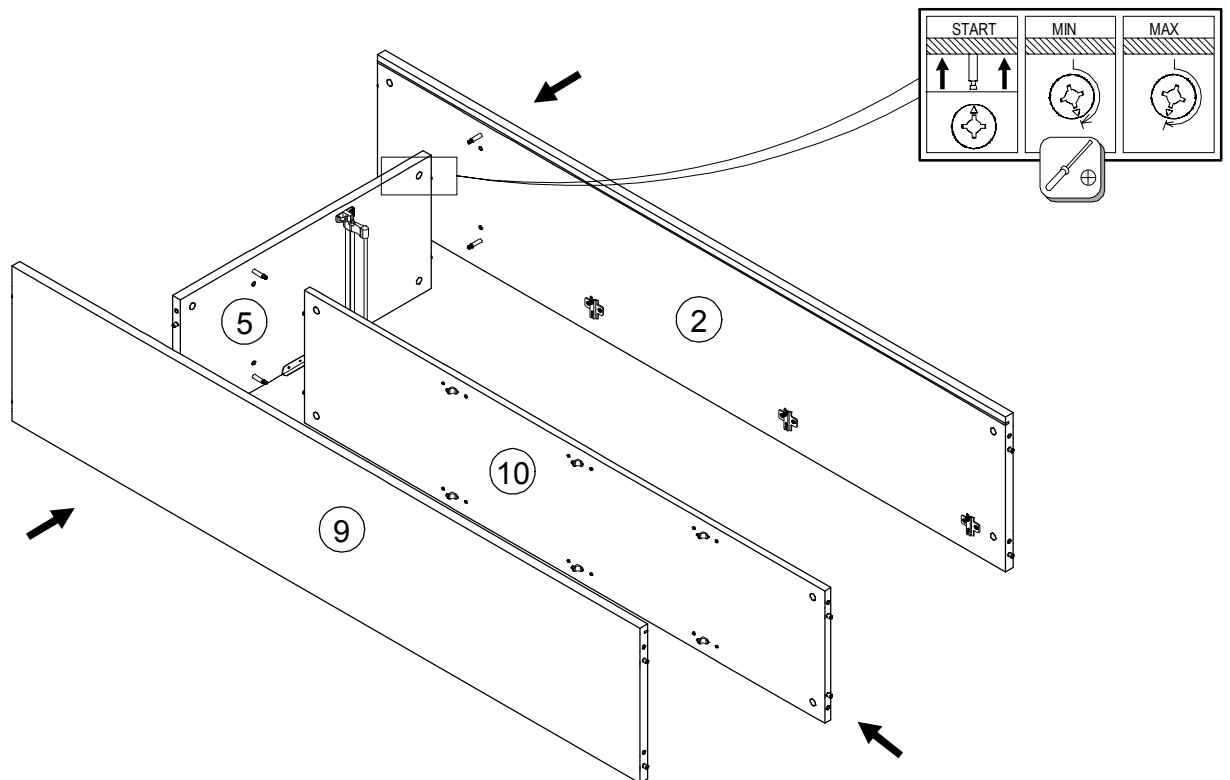
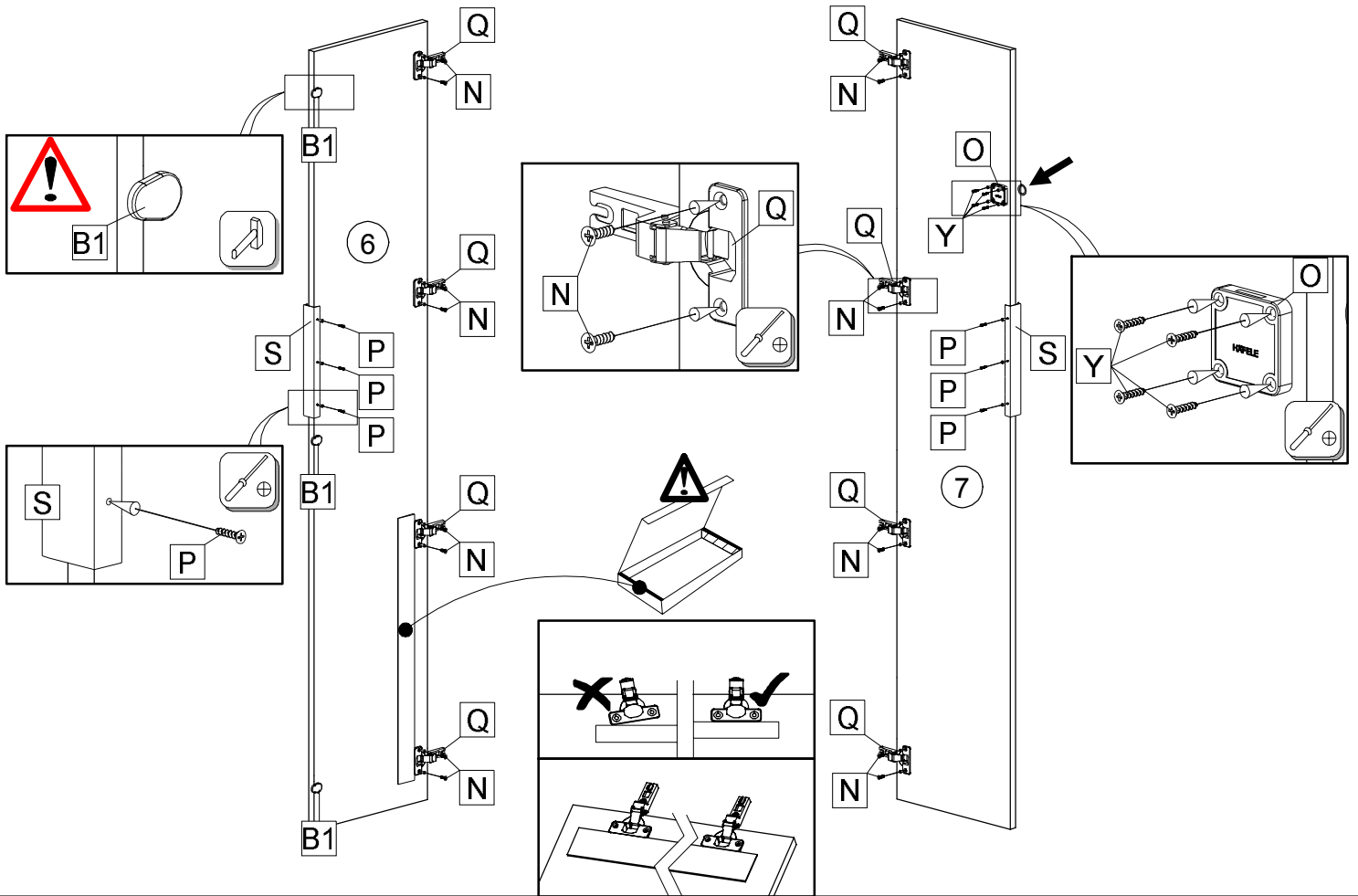


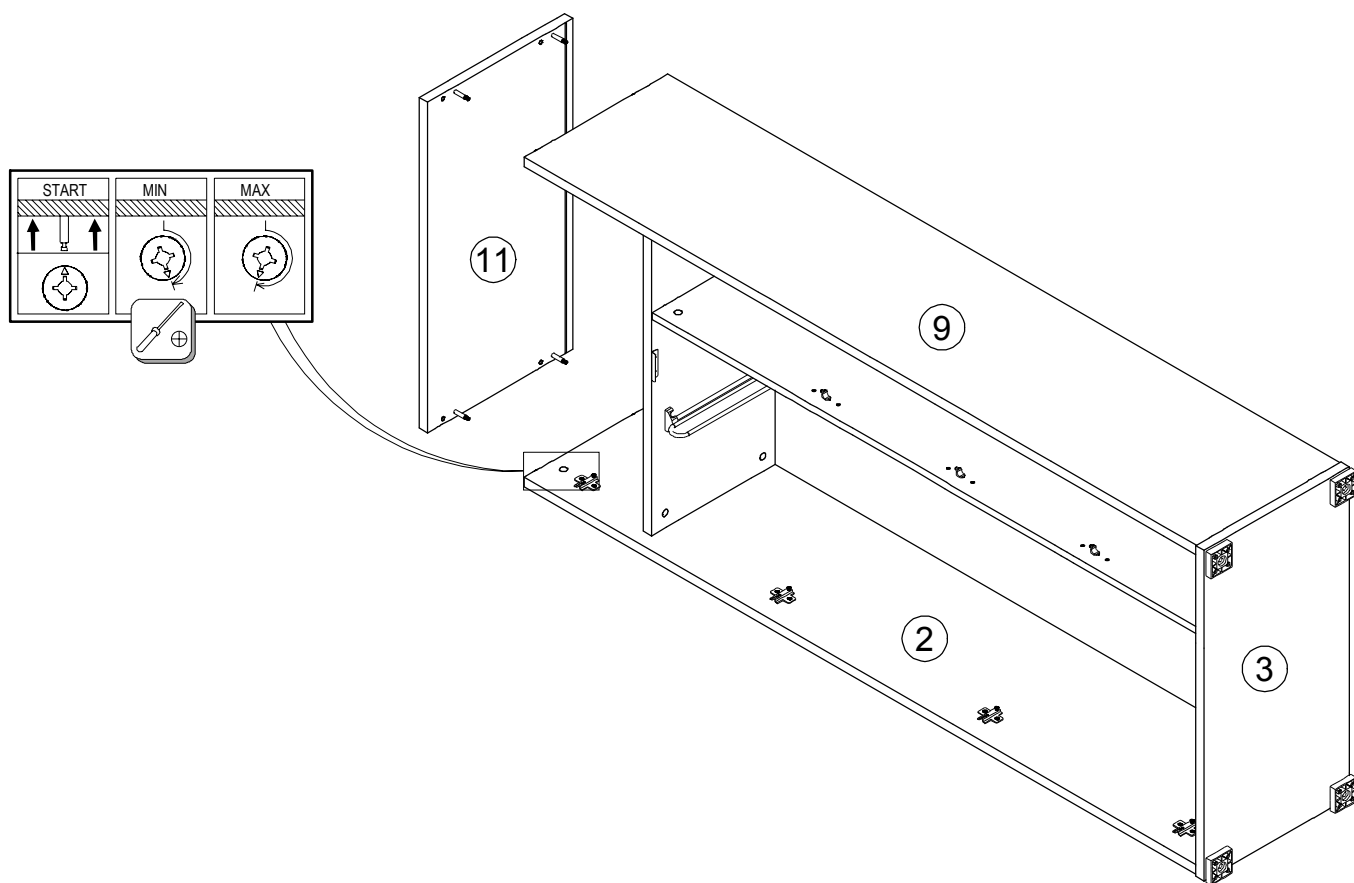
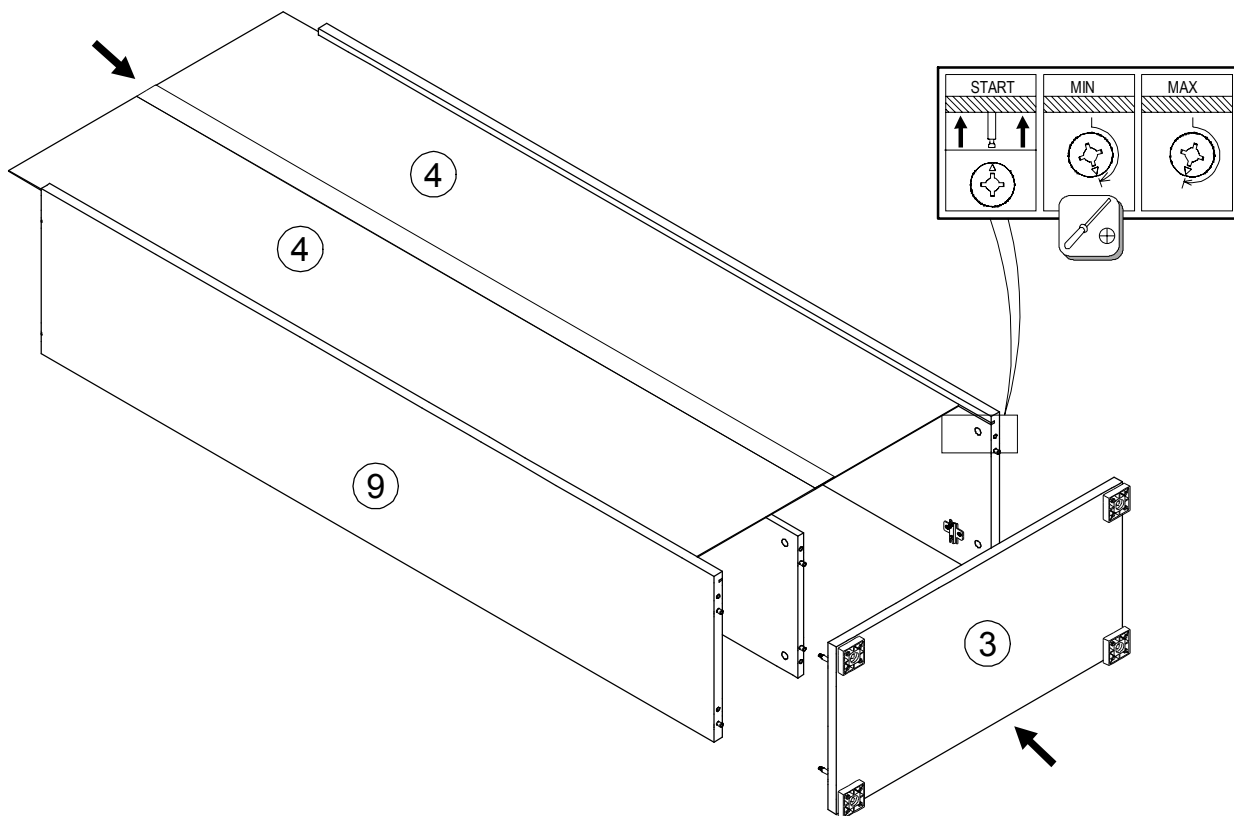
 Ø3,5*16	 Ø8*30	 16x	 16x	 12x	 Ø4x30	 55x55x20	 8x	 1x	 Ø3,5x12								
A	4x	B	16x	C	16x	E	12x	F	16x	J	4x	R	8x	V	1x	X	2x



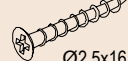
 1x	
Z	1x

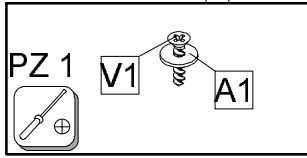
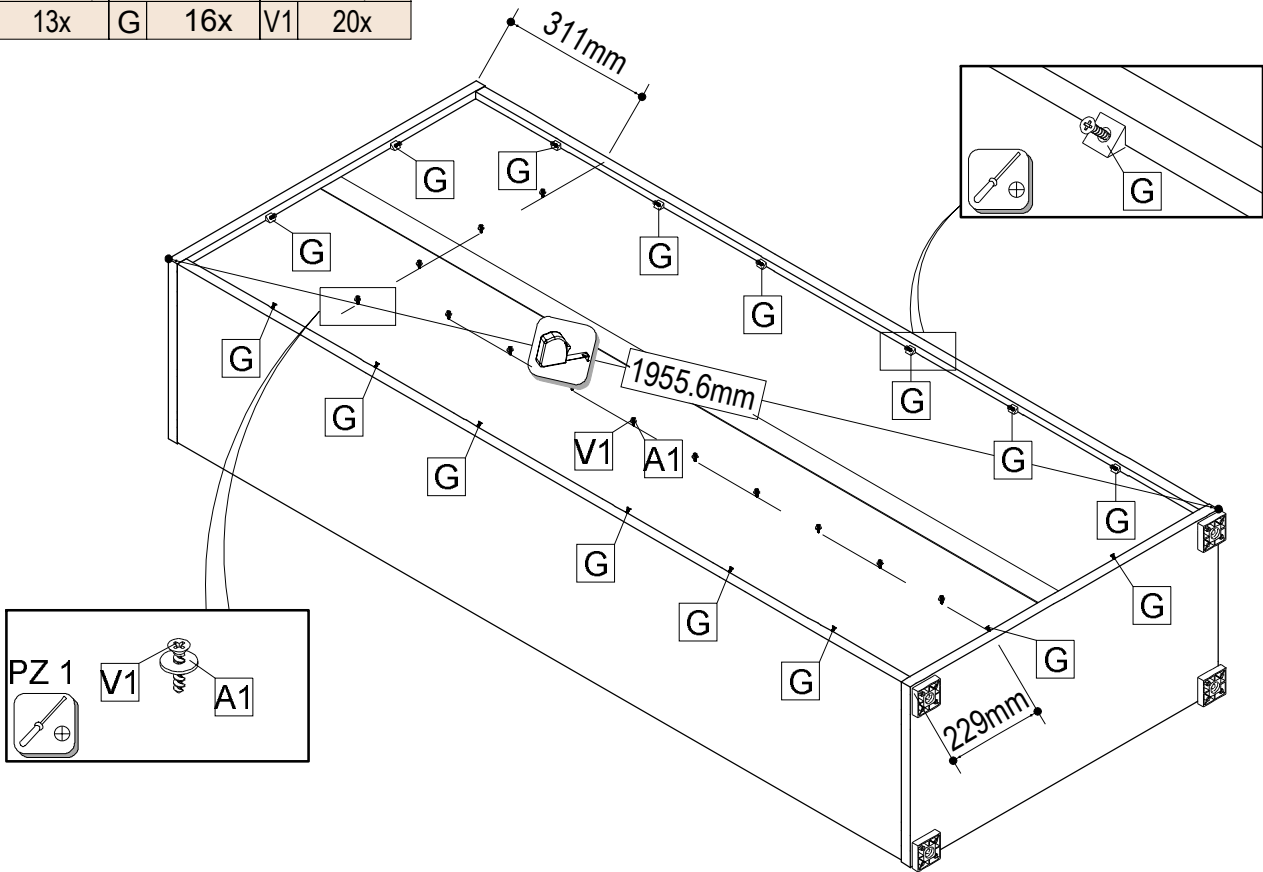



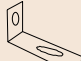


B1 3x	N 16x	O 1x	P 6x	Q 8x	S 2x	Y 4x
	Ø3.5x15		Ø3x12			Ø4x20


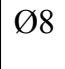
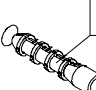
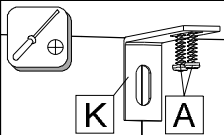
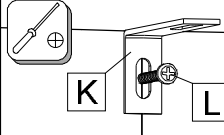


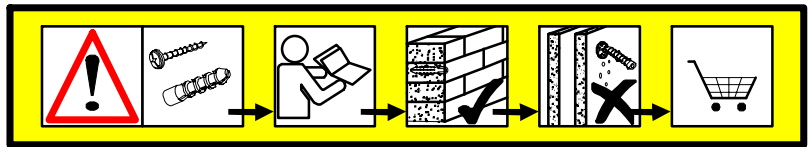
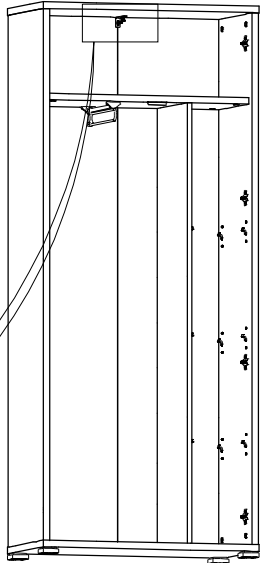


		
3.0		Ø2,5x16
A1 13x	G 16x	V1 20x



			
Ø3,5*16		Ø4x70	Ø8
A 2x	K 1x	L 1x	M 1x

-  v = 1785
-  Ø8
-  M
-  K A
-  K L



DE Achtung! Die Wandbeschaffenheit ist vor der Montage unbedingt zu prüfen. Die beigelegten Universaldübel sind ausschließlich nur zur Verwendung für festes Mauerwerk wie Beton/Ziegel. Die Mauerdübel dürfen nicht bei Mauerwerk wie Hohlraumziegel, Leichtbausteinen, Gipskartonplatte oder anderer Rahmenbauweise verwendet werden. Bei diesen Mauerwerken sind gegebenenfalls Spezialdübel zu verwenden! Diese sind in einem Fachgeschäft (Baumarkt) erhältlich. Bei Nichterhaltung wird seitens Produzenten/Händler und Importeur keine Haftung übernommen.

SLO Pozor! Pred montažo preverite stanje stene. Priloženi univerzalni mozniki so izključno samo za uporabo na čvrstem zidu, kot sta beton in opeka. Stenski mozniki se ne smejo uporabljati pri zidu kot so volilno opeka, zidaki za lahko gradnjo, mavčne plošče ali druge okvirne gradnje. Pri teh zidovih morate v danih primerih uporabljati posebne moznike. Ti so na voljo v specializiranih trgovinah (trgovinah z gradbenim materialom). Pri upoštevanju se s strani proizvajalca/trgovca in uvoznika ne prevzame jamstvo.

SK Upozornenie! Pevnosť steny sa musí pred montážou bezpodmienečne skontrolovať. Univerzálne hmoždenky, ktoré sú obsiahnuté v balení, používajte jedine pre pevné múrivo ako je betón/tehla. Hmoždenky sa nesmú používať v prípade ľahkého stavebného múru, dutá tehla, u sádrokartónových dosiek alebo iných konštrukcií rámu. U týchto múrov je nutné použiť špeciálne hmoždenky! Tieto je možné dostať v špeciálnych predajniach so stavebným materiálom (stavebniny). Pri nedodržaní pokynov nepreberajú výrobcovia/predajci a dodávateľa zodpovednosť za vzniknuté škody.




HU Vigyázat! Szerelés előtt a falállapot feltétlenül vizsgálja meg. A mellékelt univerzális tápl kizárólag stabil falazathoz használható mint például beton/tégla. A tápl tápl nem használható könnyű építőkövekhez, üreg tégla, gipszkarton lapokhoz vagy más lévázás építményekhez. Ezekhez a falállapothoz csak speciális tápl használhatóak, melyek szaküzletekben (barkácsáruházakban) beszerezhetők. Fentiek figyelmen kívül hagyása esetén a gyártó/kereskedő vagy forgalmazó nem vállal felelősséget.

EN Caution! The wall must be examined before assembly. The included universal wall plugs are only suitable for using in firm masonry such as concrete block or brick. Do not using the wall plugs masonry such as hollow brick, lightweight block, surfaces such as gypsum plasterboard or other framing systems. If applicable, particular wall plugs must be used! These are available at a specialised store (hardware store). In case of non-compliance, the manufacturer/retailer or importer do not assume liability.

HR Pažnja! Prije montaže obavezno provjerite svojstvo zida. Priložene univerzalne tiple namijenjene su isključivo za masivne zidove od betona/opeke. Tiple za masivne zidove ne smiju se koristiti za zidove kao npr šupljina opeka laki sastavni elementi, gips-kartonske ploče ili drugi modularni načini gradnje. Za te zidove potrebne su eventualno specijalne tiple! Iste su dostupne u specializiranim trgovinama građevinskim materijalom. U slučaju nepridržavanja prethodno navedenih napomena, proizvođač/trgovac i uvoznik ne preuzimaju odgovornost!

CZ Upozornění! Před montáží je nutné zkontrolovat stav stěny. Priložené univerzální hmoždinky jsou určeny pouze k použití pro pevné zdivo jako beton/cihly. Hmoždinky do zdi se nesmí používat u dutinová cihla, zdiva jako pórovitý stavební kámen, sádrokartónová deska nebo jiný měkký materiál. U těchto zdiv jsou nutné použít speciální hmoždinky! Jsou k dostání v speciálních prodejních se stavebním materiálem. Při nedodržání těchto pokynů výrobce/prodeje a dovezatele neručí za způsobené škody.

S OBS! Väggen sammansättning ska absolut kontrolleras innan monteringen. De bifogade pluggarna får endast användas för stabila och fasta väggar, som Lex, betong/tegel. De får absolut inte användas för kavlett tegel, väggar ur tonlott, gipsväv eller dylikt. För dessa väggar måste det användas speciella pluggar, som finns att köpa i specialiserad handel (byggmarknad). Varken tillverkare, handlare eller importör övertar ansvar, om dessa anvisningar inte följs.

		
H 12x	T 2x	U 4x

