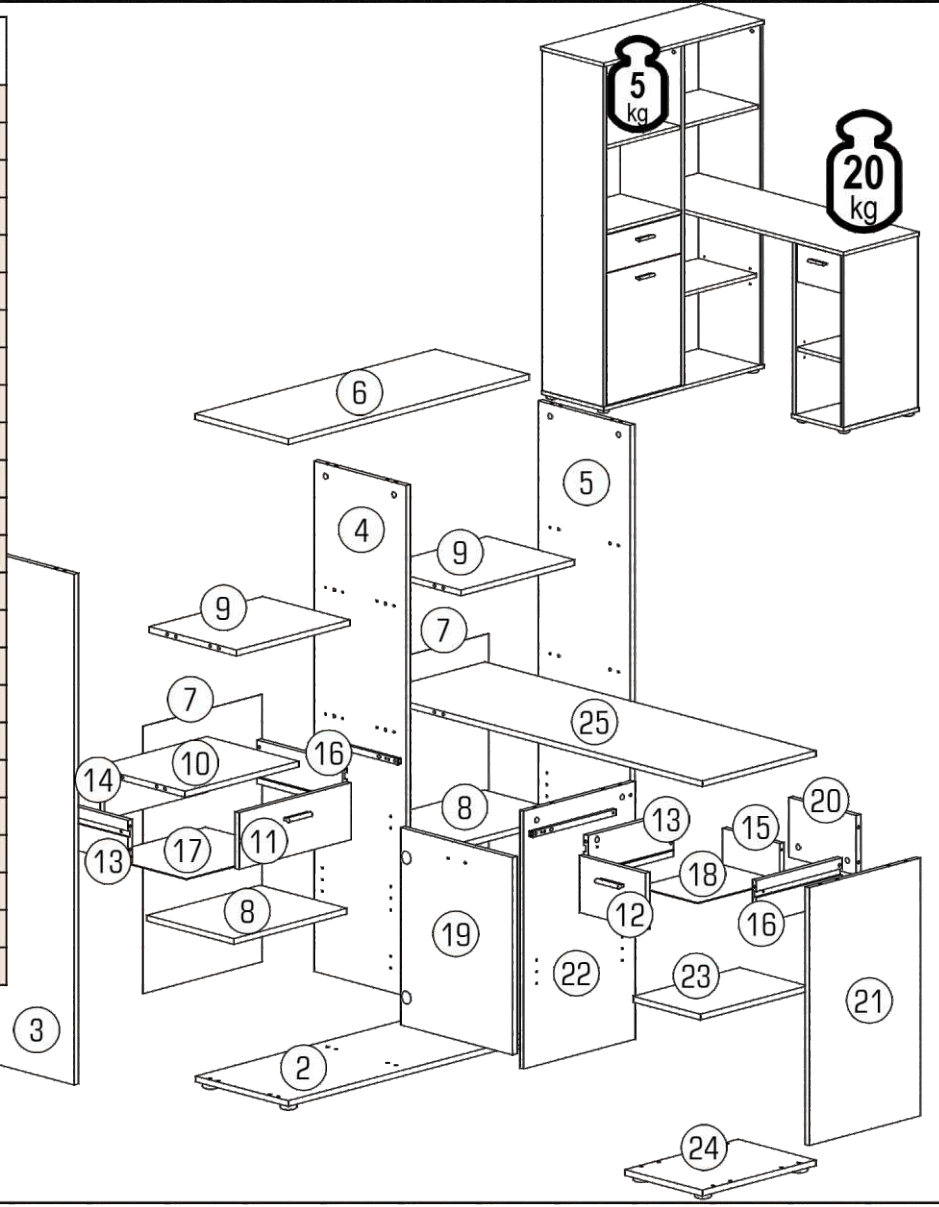


MINESON

Art.-Nr.	255559	1240	1/6
	255561	1450	
	255563	900	
			mm
			Z0







	130min		≤ 0,5 kg	3m			4	300 mm
--	--------	--	----------	----	--	--	---	--------

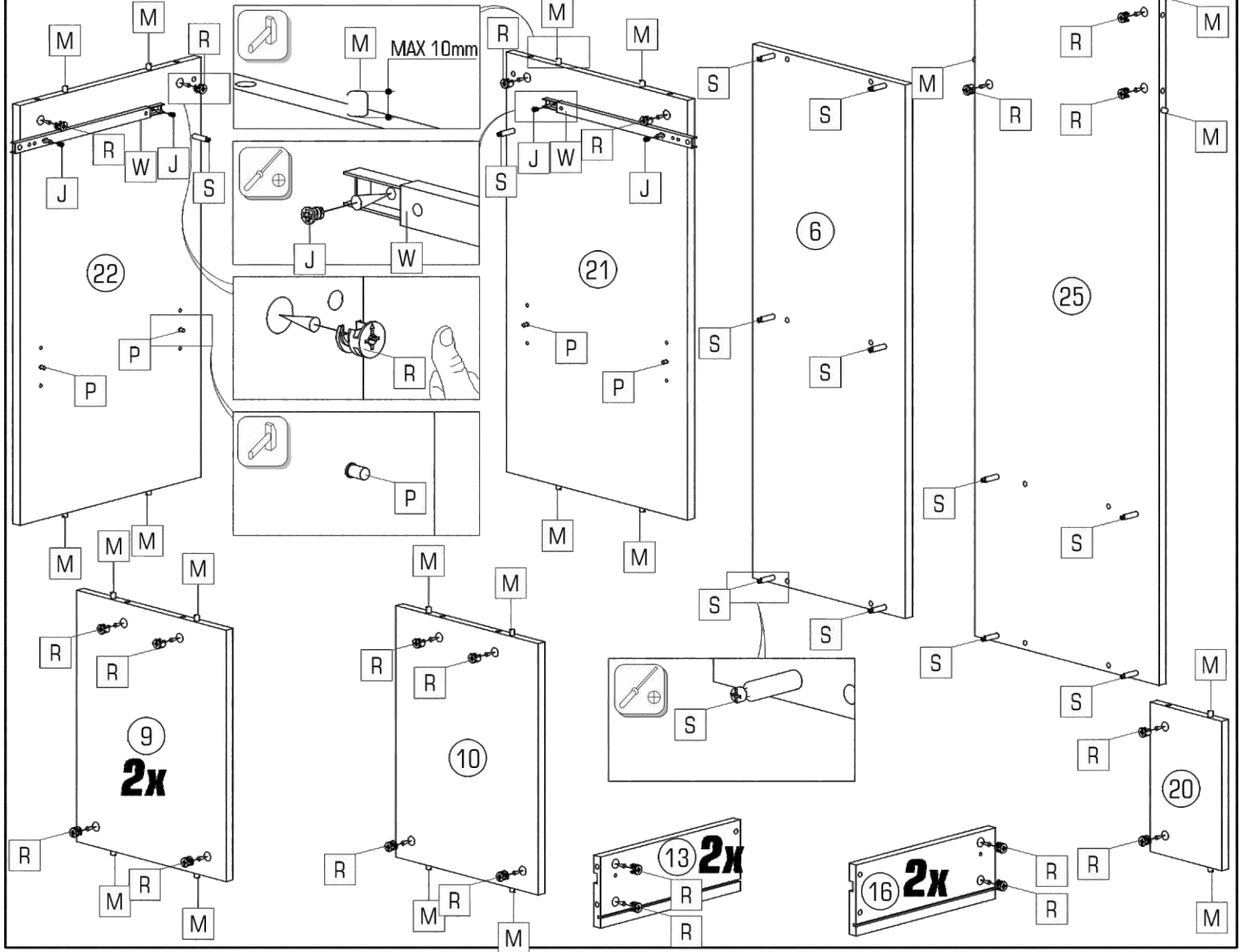
ID	ID	ID	ID	ID
16452	②	900*347*16	1x	1/2
16453	③	1402*344*16	1x	1/2
16454	④	1402*344*16	1x	1/2
16455	⑤	1402*344*16	1x	1/2
16456	⑥	900*350*16	1x	1/2
16441	⑦	734*446*3	2x	2/2
16457	⑧	423*325*16	2x	1/2
16458	⑨	424*326*16	2x	1/2
16459	⑩	424*343*16	1x	1/2
16444	⑪	420*156*16	1x	2/2
16460	⑫	248*156*16	1x	2/2
13681	⑬	320*120*16	2x	2/2
11624	⑭	386*100*16	1x	2/2
16461	⑮	214*100*16	1x	2/2
13682	⑯	320*120*16	2x	2/2
16448	⑰	326*396*3	1x	2/2
16462	⑱	326*224*3	1x	2/2
16443	⑲	542*420*16	1x	2/2
16463	⑳	252*164*16	1x	2/2
16464	㉑	708*416*16	1x	2/2
16465	㉒	708*416*16	1x	2/2
16466	㉓	252*400*16	1x	2/2
16467	㉔	290*424*16	1x	2/2
16468	㉕	1237*424*16	1x	2/2








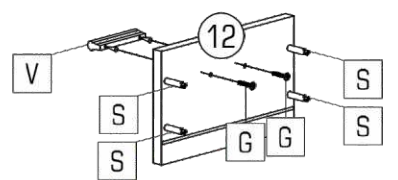
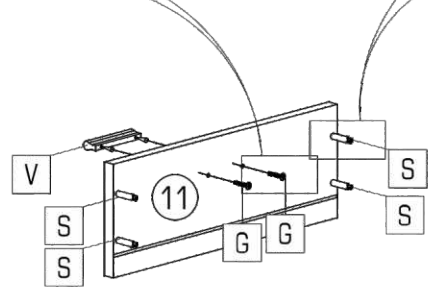
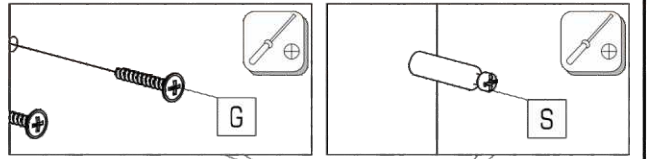
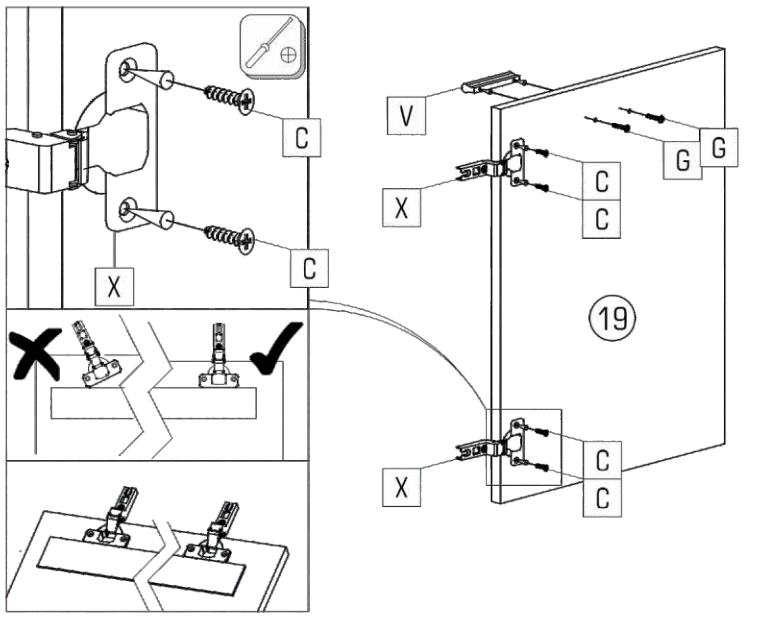
21102,00 A	Ø1,6x20 50x	22236,00 B	Ø2,5x16 7x	22243,00 C	Ø3,5x15 4x	22244,01 D	Ø3,5x16 9x	22250,00 E	Ø4x25 9x	22300,00 F	Ø7x50 18x	22430,00 G	Ø4x25 6x	22502,00 H	M4x12 4x	22705,00 J	Ø6,8x8 8x
22800,01 K	4	24008,00 L	3,0	27000,00 M	Ø8x30 38x	35101,01 P	12x	50553,00 Q	1x	70013,01 R	Ø15x13 36x	70021,01 S	36x	30080,00 T	26x	30080,00 U	Ø44x15 9x
32314,01 V	L=84 3x	33019,00 W	L=310 2x	36001,01 X	2x	36001,01 Y	2x										

--	--	--	--	--	--	--	--	--	--	--	--	--

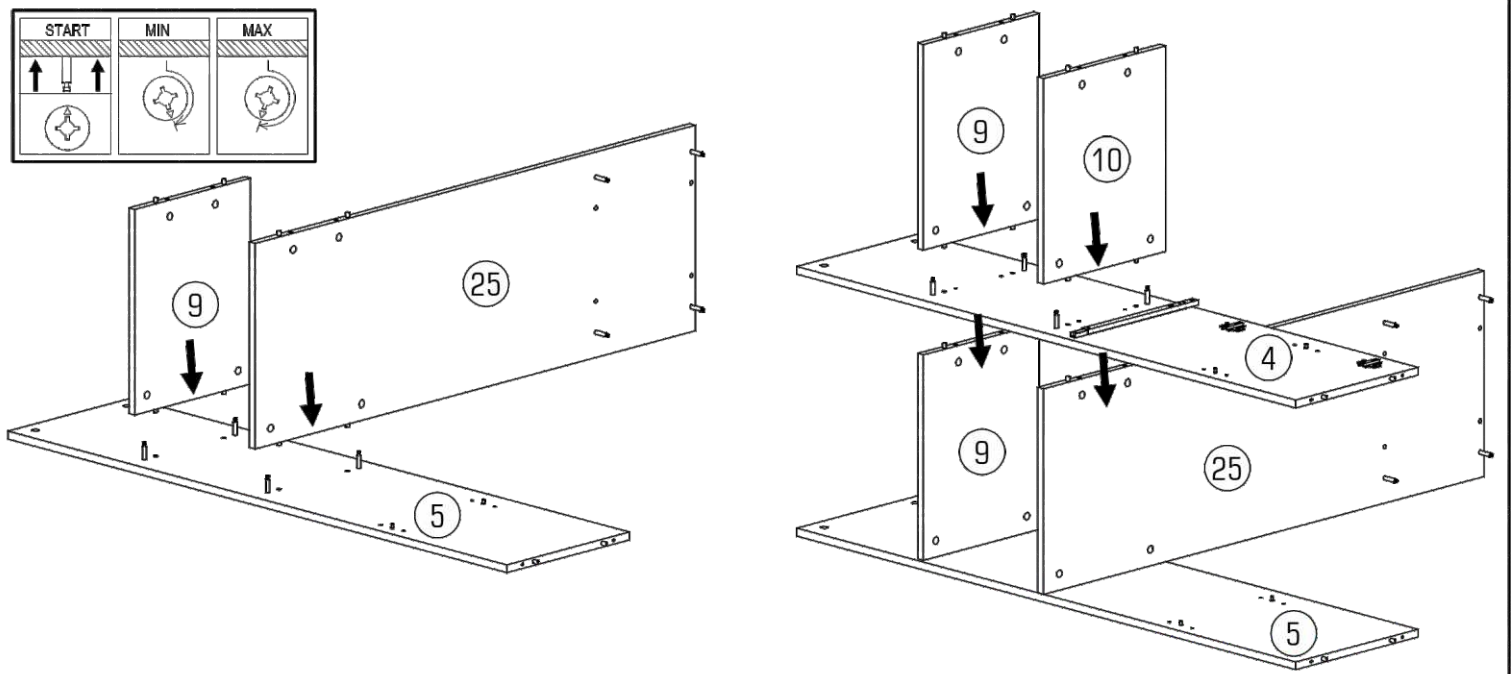
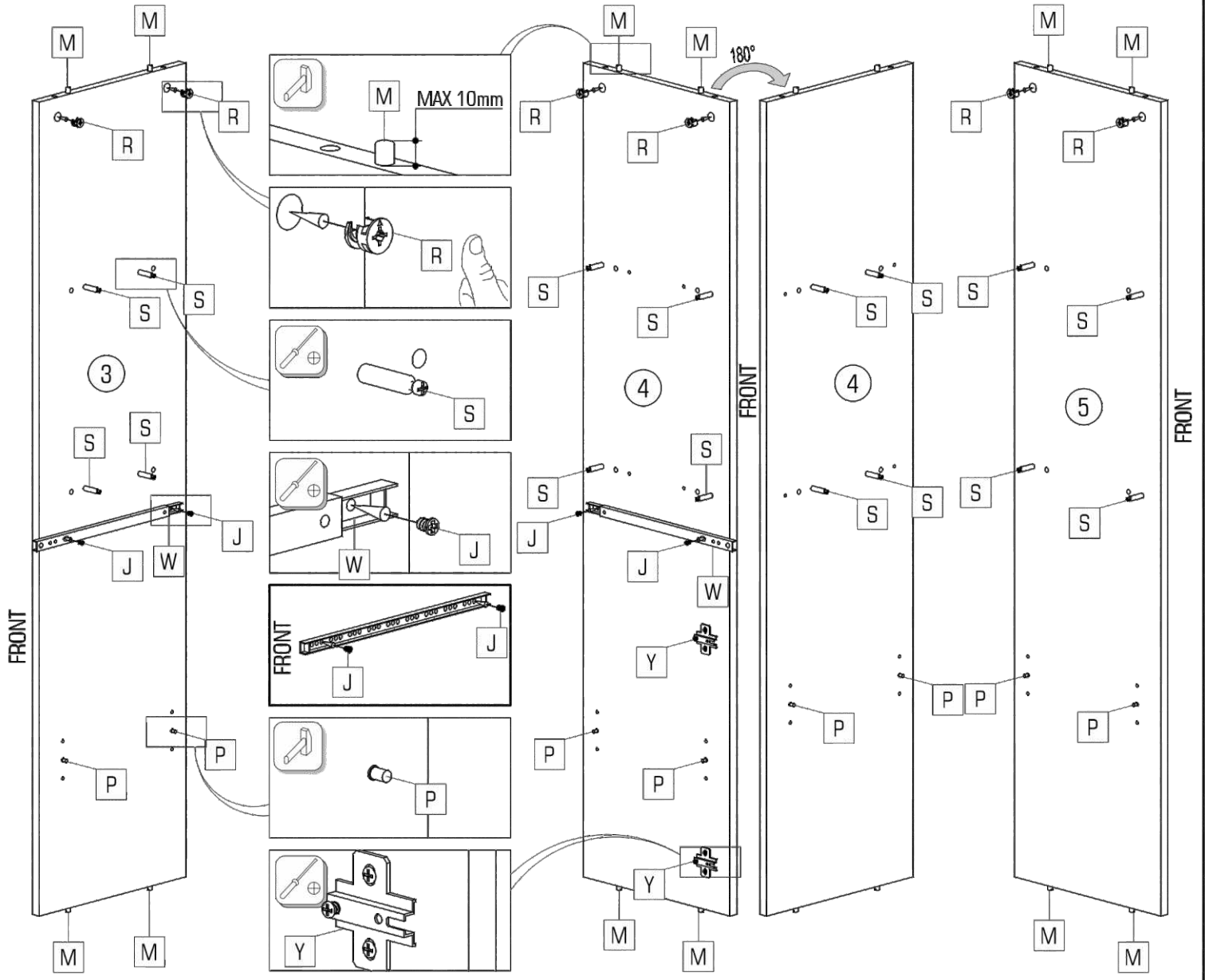
					
J 4x	M 26x	P 4x	R 30x	S 12x	W 1x

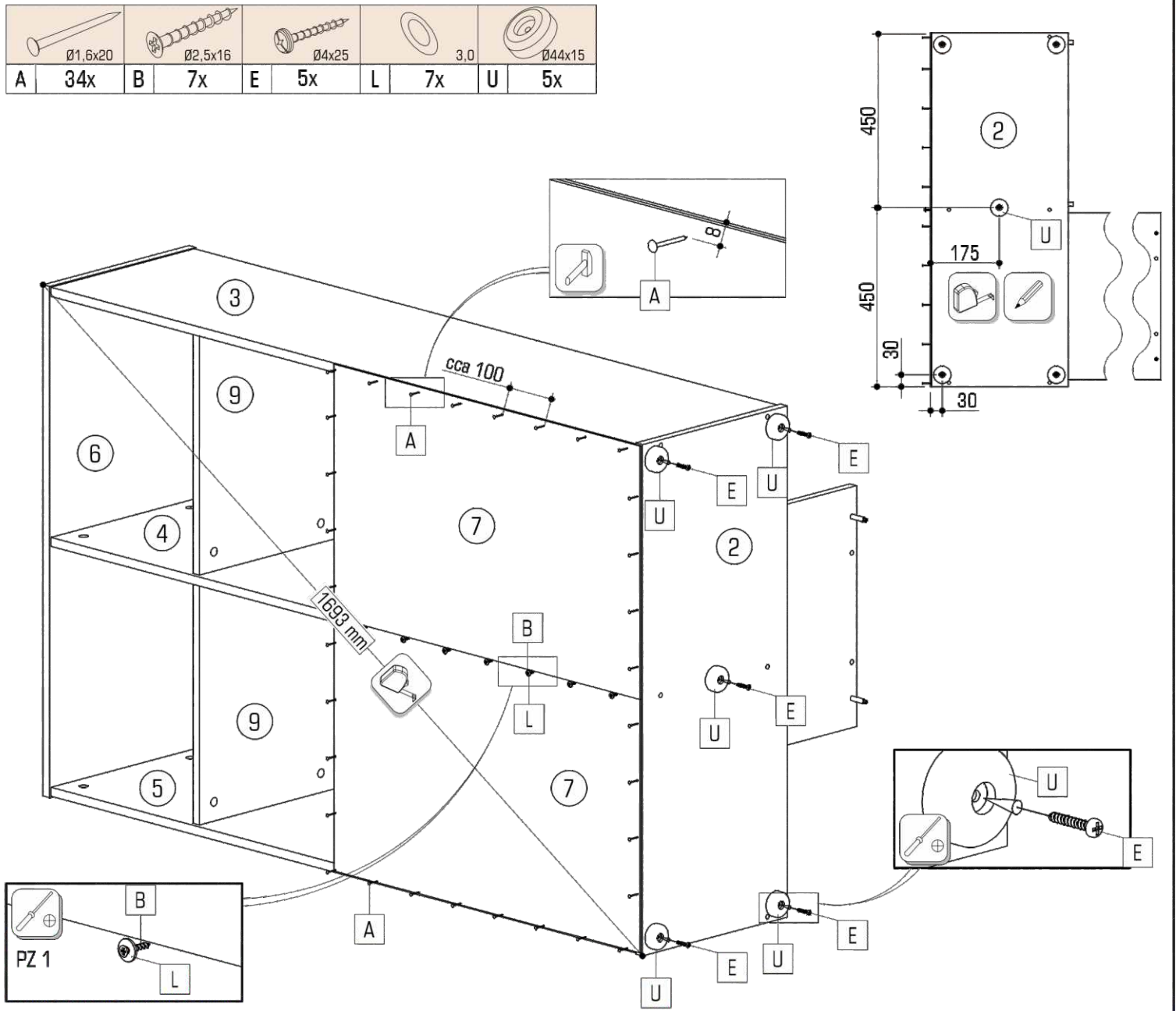
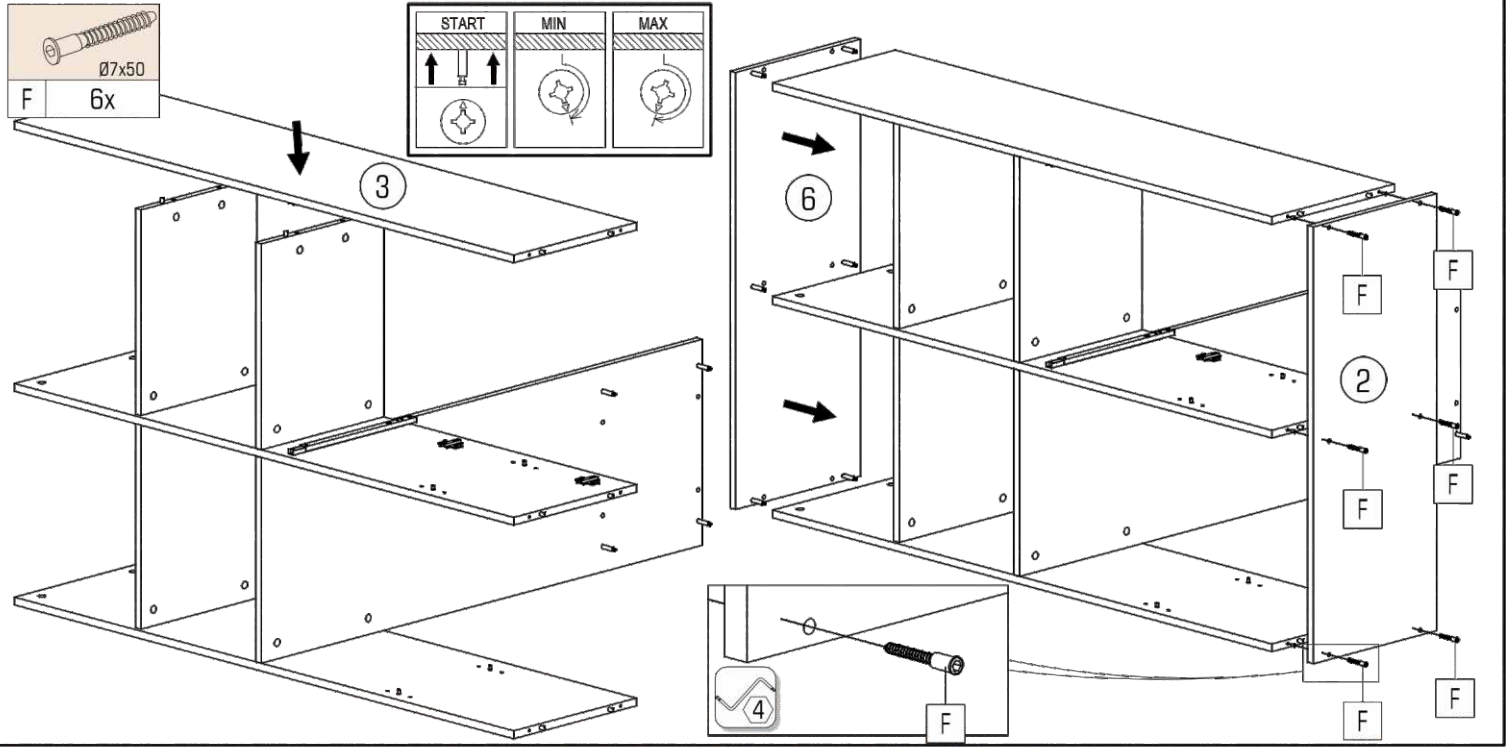


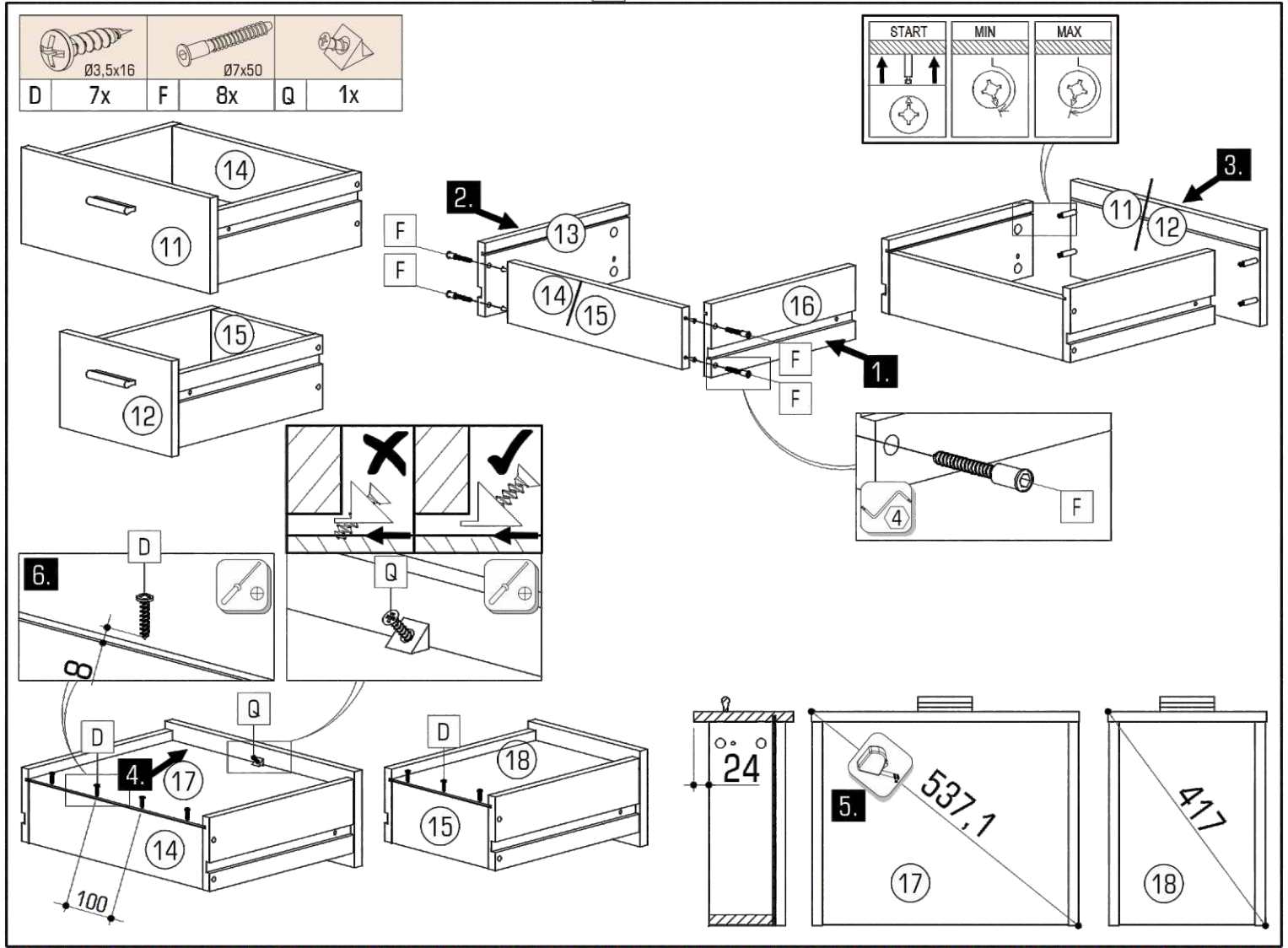
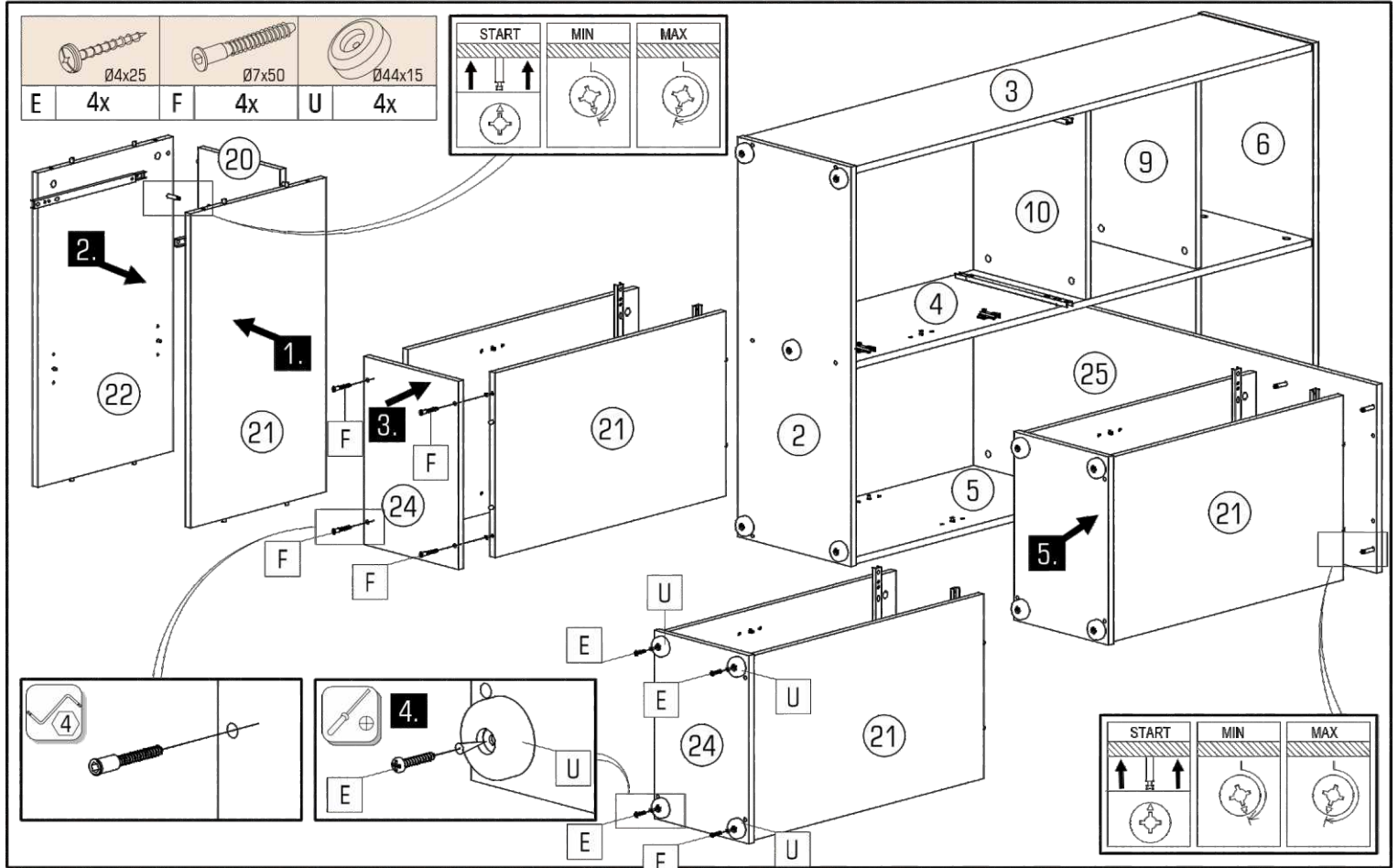
				
C 4x	G 6x	S 8x	V 3x	X 2x

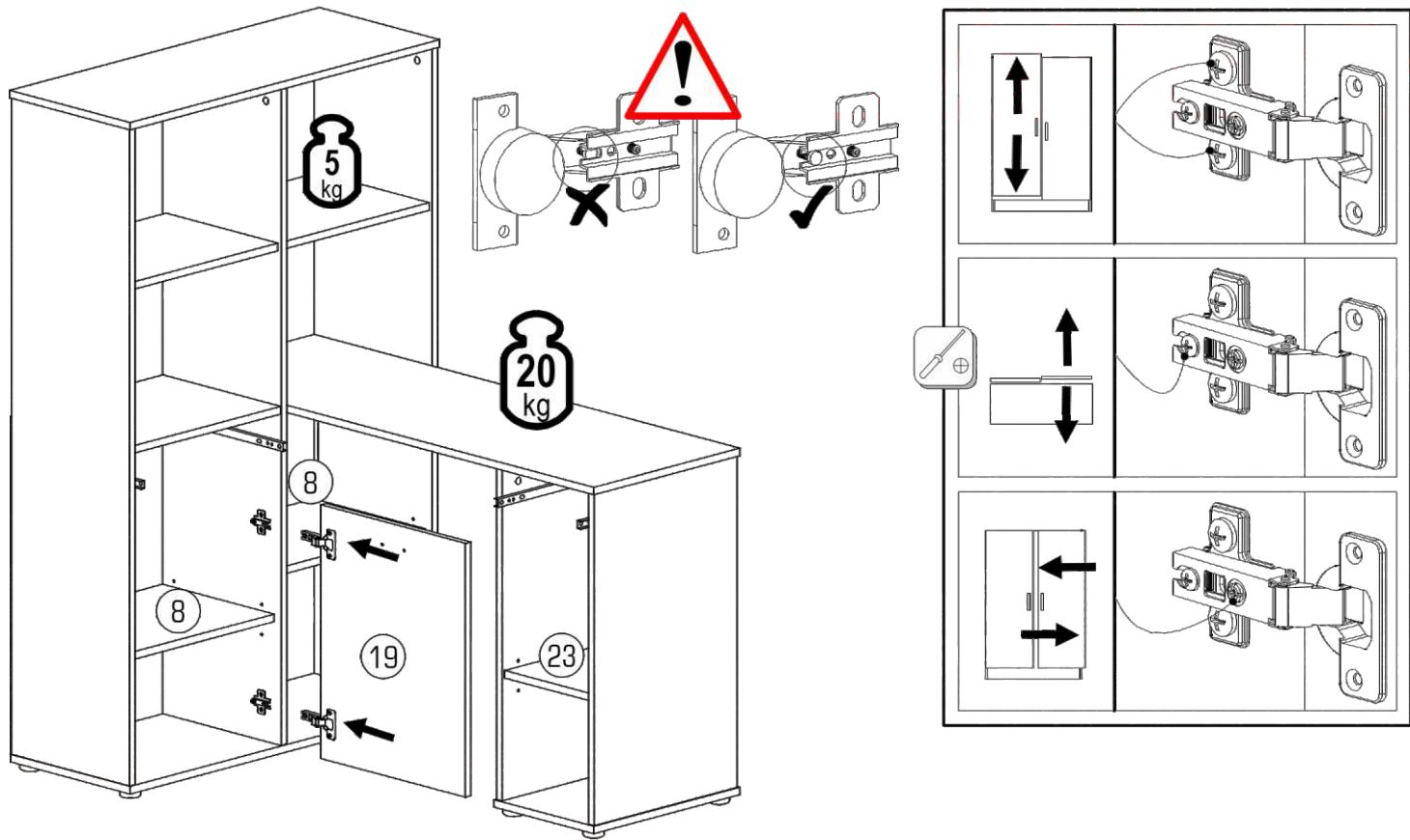




M 12x	J 4x	P 8x	R 6x	S 16x	W 1x	Y 2x









	M4x12		
H	4x	T	26x

