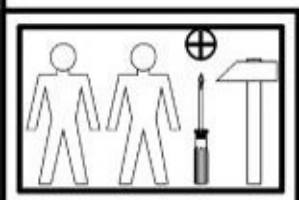
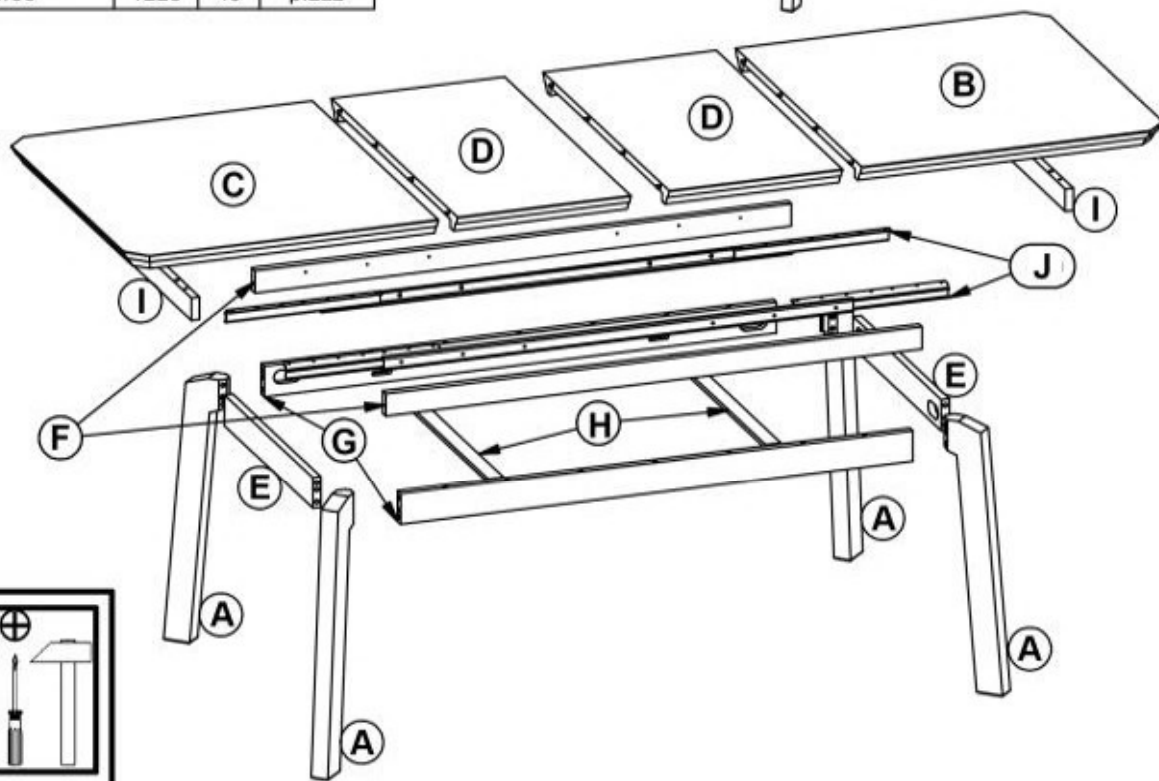
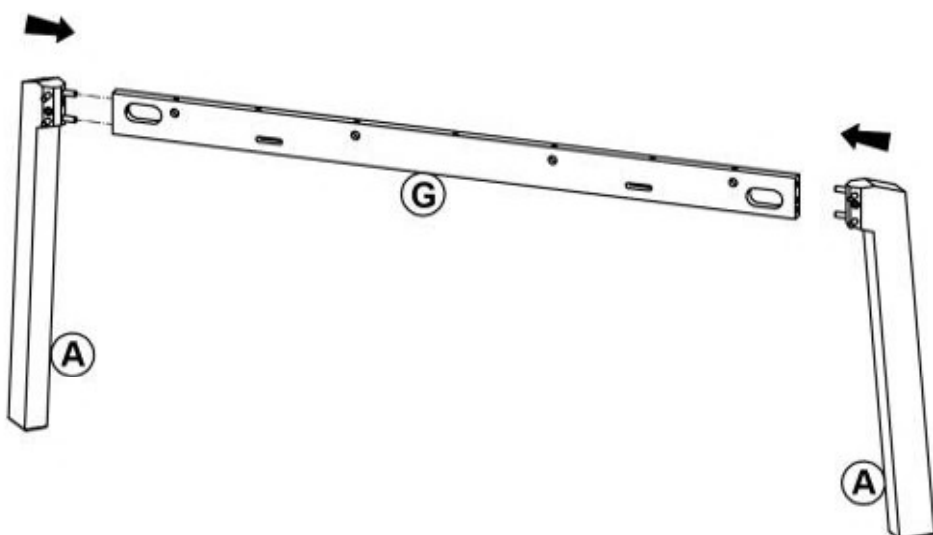
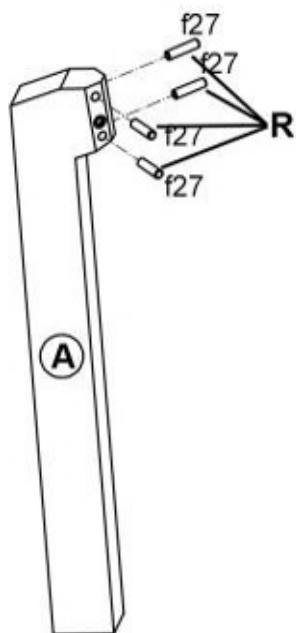


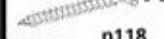
A	B	C		D
A	D09026-101	711	70	p.2z2
B	D09026-201	800	900	p.1z2A
C	D09026-202	800	900	p.1z2A
D	D09026-203	450	900	p.1z2B
E	D09026-401	630	80	p.2z2
F	D09026-402	1393	58	p.2z2
G	D09026-403	1330	80	p.2z2
H	D09026-702	680	40	p.2z2
I	D09026-704	648	58	p.2z2
J	w55	1220	40	p.2z2



1.



6x **K**



10x **L** 52x



M 8xN



6x **O**



8x **P** 8x



Q 16x



8x **R** 8x



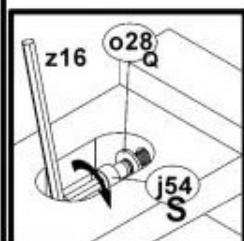
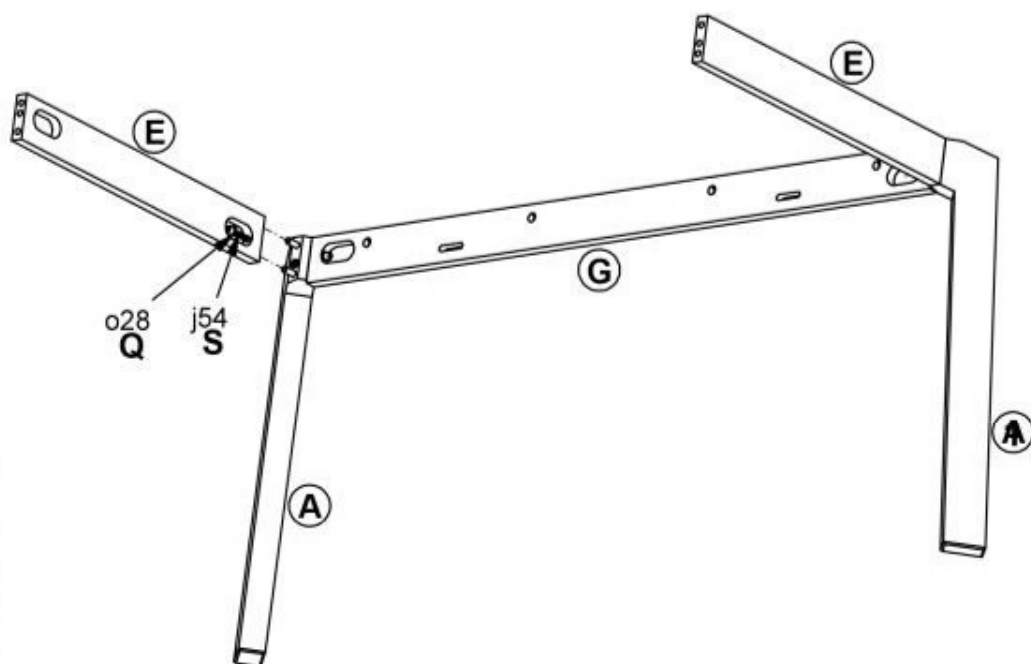
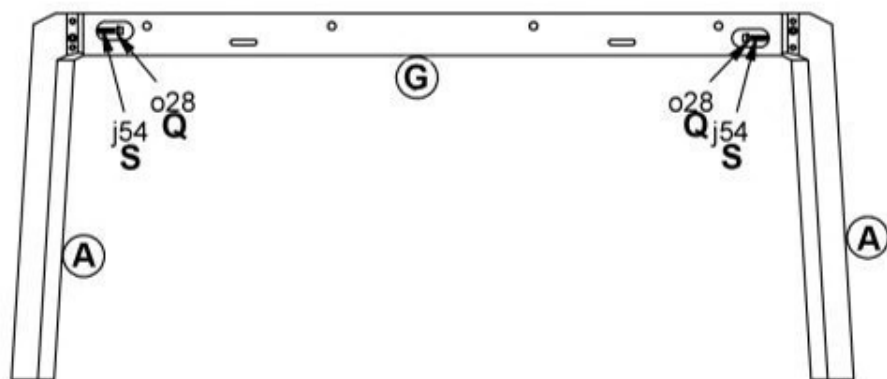
S 1xT



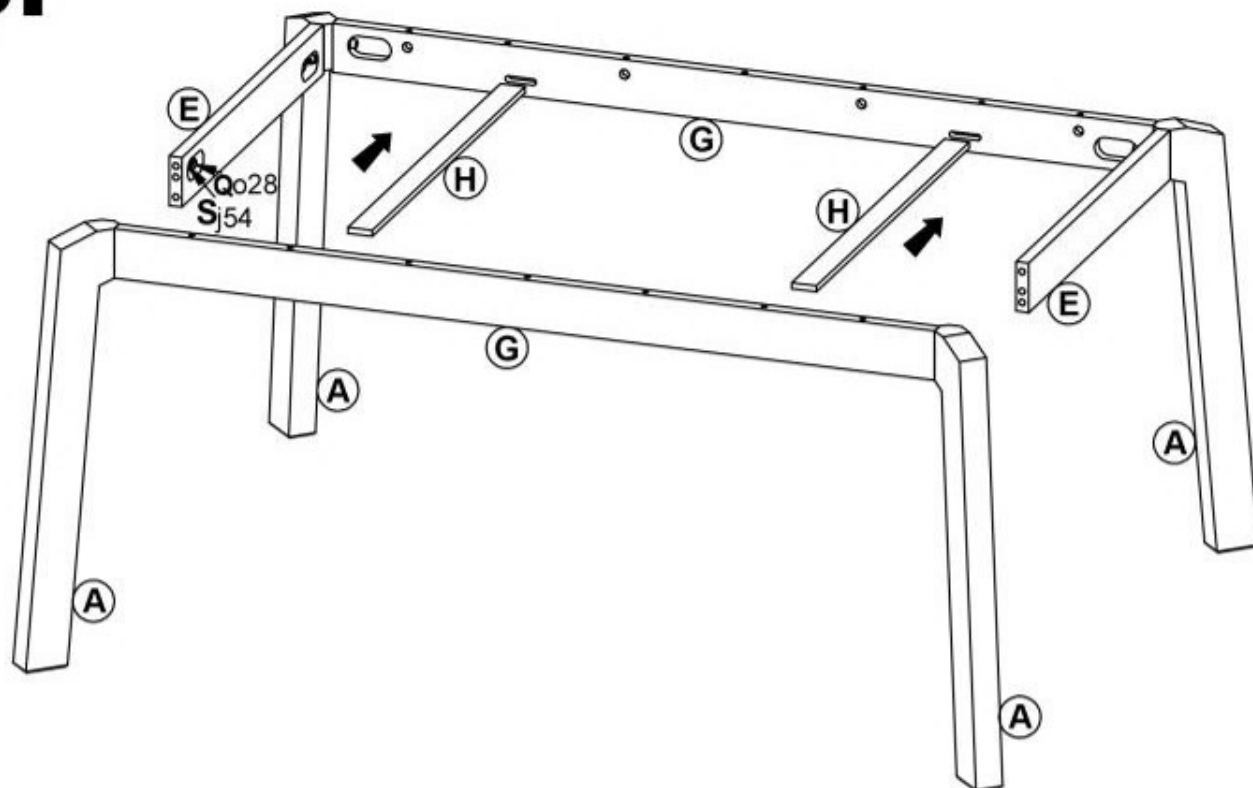
T 1x



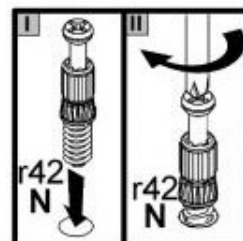
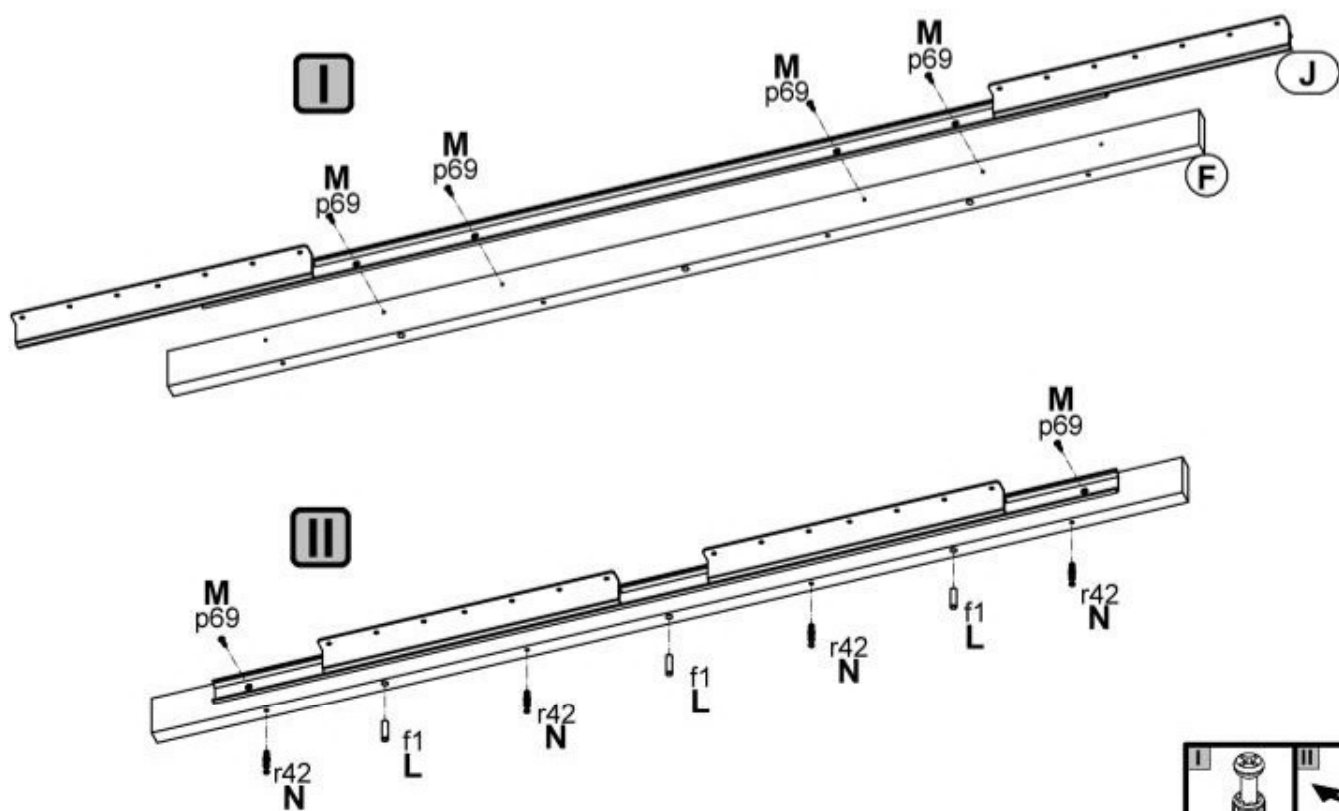
2.



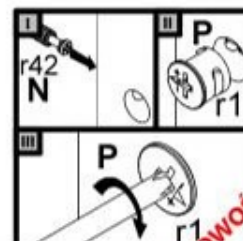
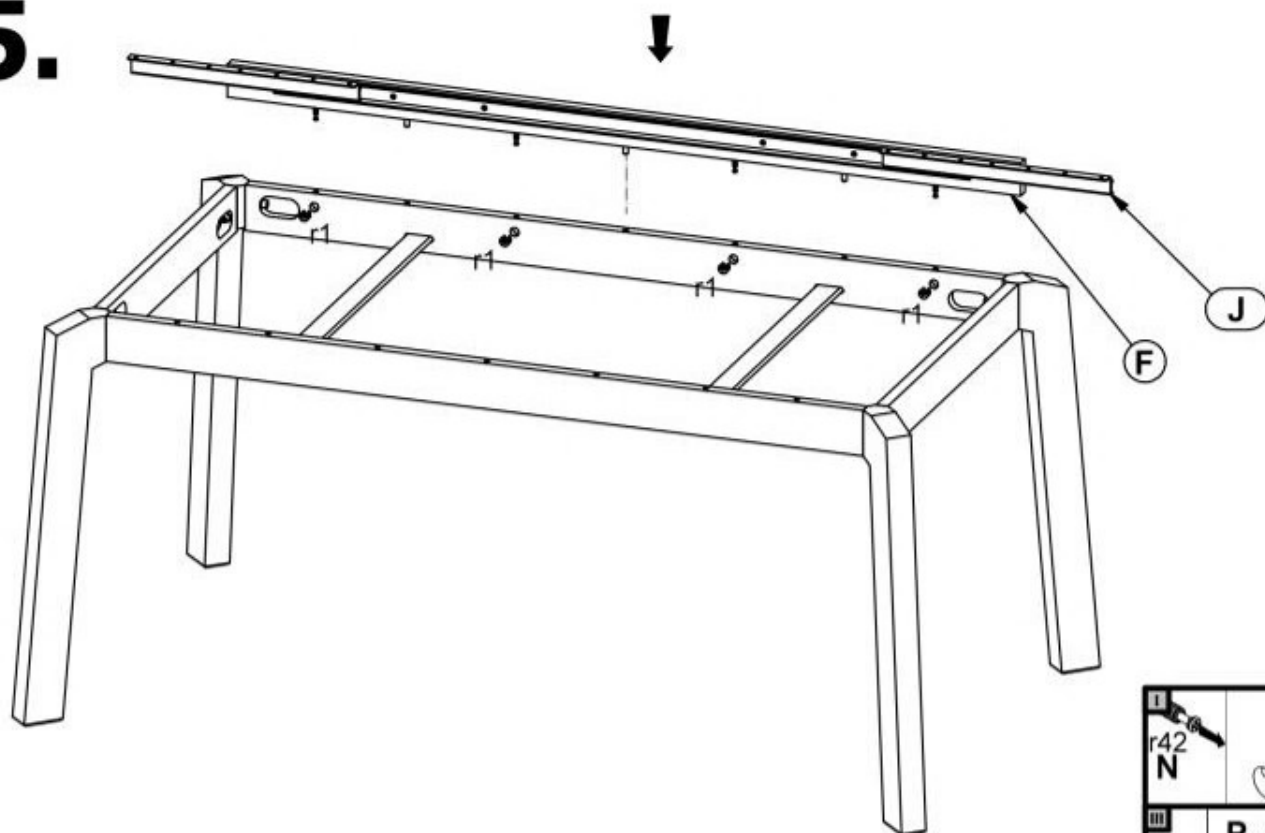
3.



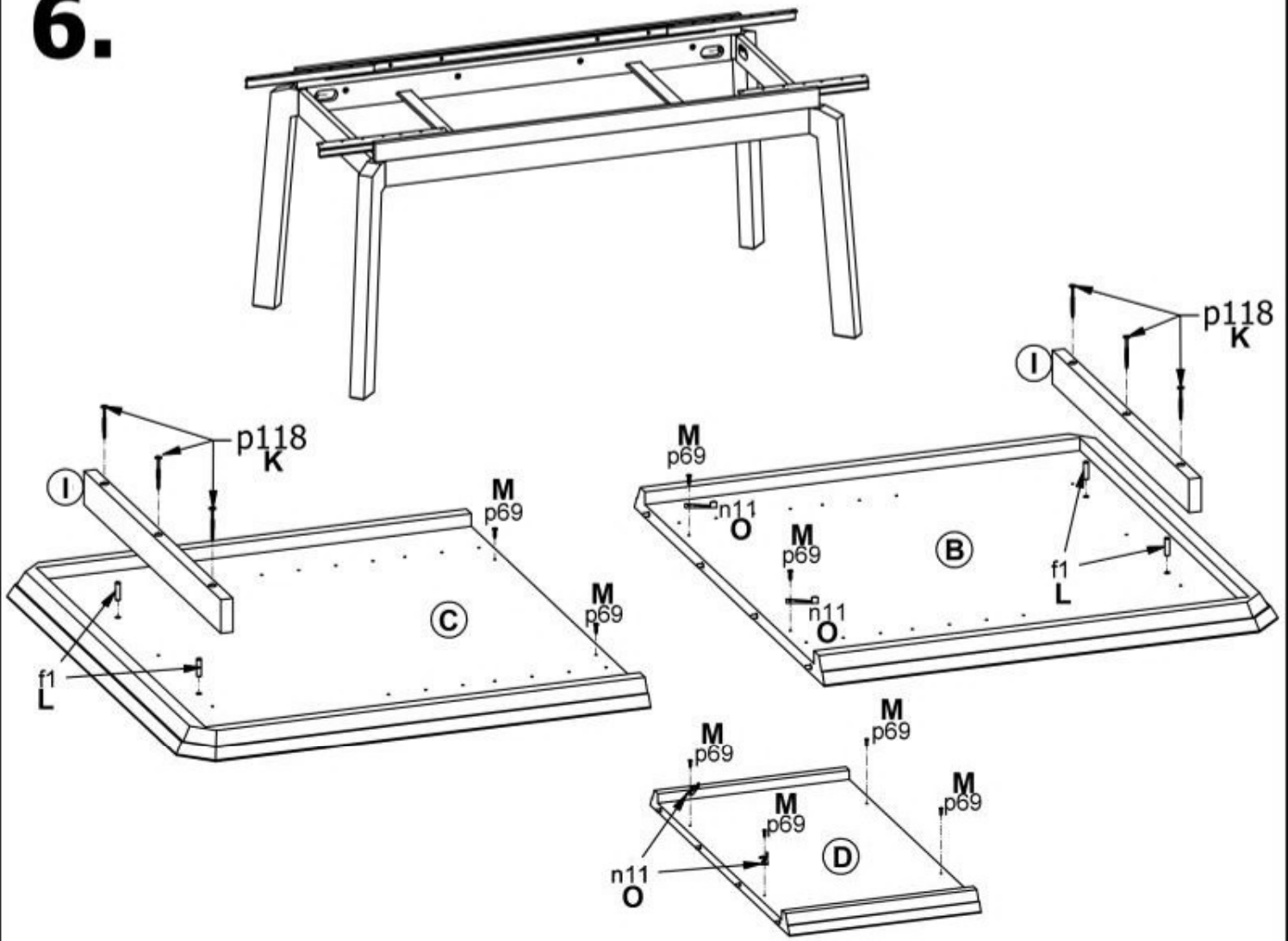
4.



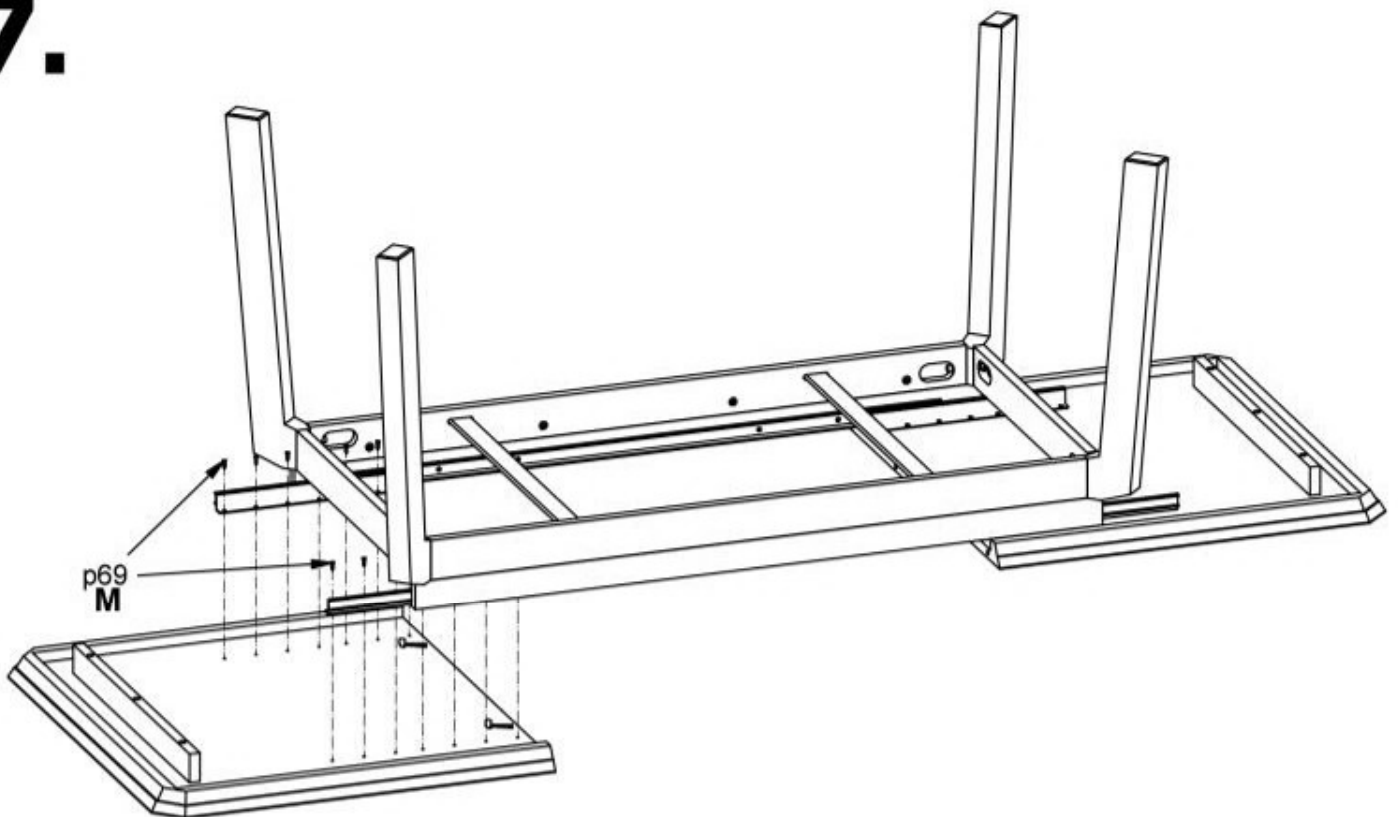
5.



6.



7.



8.



 max. 60 kg

