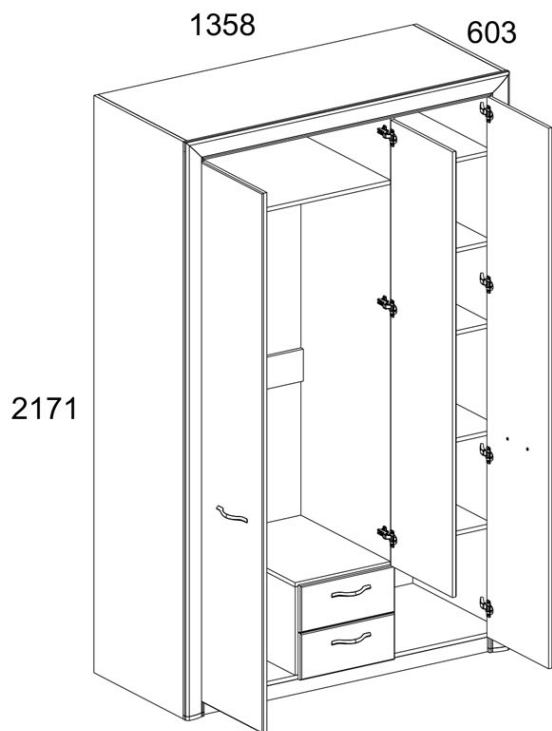


SAFARI 3D2S



Kód	L, mm	B, mm	H, mm		Balík
1	1323	575	16	1	2/5
2	1323	575	16	1	2/5
3	452	510	16	4	1/5
4	454	575	16	1	2/5
5	1323	55	16	2	2/5
6	2166	575	16	1	3/5
7	2166	575	16	1	3/5
8	2152	80	25	1	5/5
9	2152	80	25	1	5/5
10	400	575	16	1	1/5
11	396	2028	16	1	4/5
12	396	2028	16	1	4/5
13	332	575	16	1	1/5
14	2079	575	16	1	3/5
15	1358	80	25	1	5/5
16	500	100	16	2	2/5
17	500	100	16	2	2/5
19	853	575	16	1	2/5
20	853	120	16	1	2/5
23	355	506	2,5	2	1/5
24	2104	875	2,5	1	3/5
25	2104	475	2,5	1	3/5
30	396	175	16	2	4/5
32	1672	396	20	1	4/5
50	325	100	16	2	2/5
Y2	847			1	2/5

Pri používaní nábytku je zakázané:

- Umiestňovať nábytok v blízkosti vykurovacích zariadení a vedľa vlhkých stien, ako aj v miestnostiach s relatívnou vlhkosťou vyššou ako 70 %
- Teplota vykurovania nábytkových prvkov nesmie prekročiť +40 °C
- Počas montáže a používania nábytku nestojte nohami na vodorovných paneloch a oknách
- Na čistenie nábytku nepoužívajte chemické čistiace prostriedky
- Nesmie byť vystavený pôsobeniu vody

Vôňa.

Nový nábytok môže mať vôňu materiálov, z ktorých je vyrobený. Vôňa môže pretrvávať až tri týždne po inštalácii.

Na zníženie intenzity vône sa odporúča:

- V prípade čalúneného nábytku – výrobok povysávať a miestnosť vyvetrať.

Opakujte 3 – 4-krát denne

- V prípade skriň – utrite handričkou navlhčenou jemným čistiacim prostriedkom, následne utrite čistou, suchou handričkou a vyvetrajte miestnosť, pričom najprv otvorte všetky dverka a zásuvky výrobku

Opakujte 3 – 4-krát denne. Dôležité! Návod si uschovajte pre prípad opätovnej montáže nábytku alebo reklamácie.

Pri podávaní reklamácie použite označenie v návode.

VAROVANIE! Pád nábytku môže spôsobiť vážne alebo smrteľné zranenia v dôsledku pomliaždenín. **VŽDY** upevnite tento nábytok k stene pomocou obmedzovačov. Zabudovaný kolík sa

používa pri tehlových a betónových stenách. Na montáž na stenu

použijete upevňovacie prvky vhodné pre daný materiál steny. Ak si

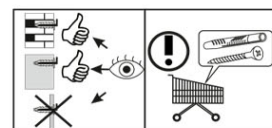
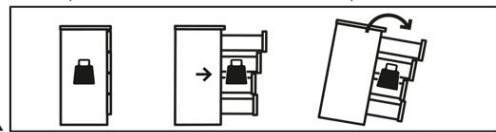
nie ste istí, ktorý typ upevnenia je vhodný pre daný materiál steny,

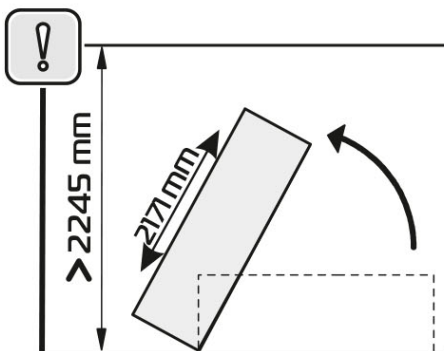
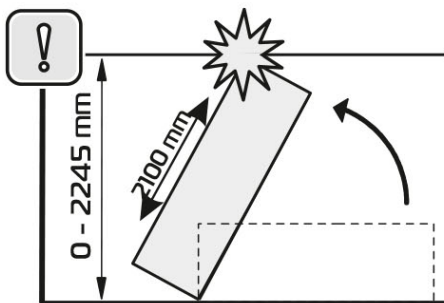
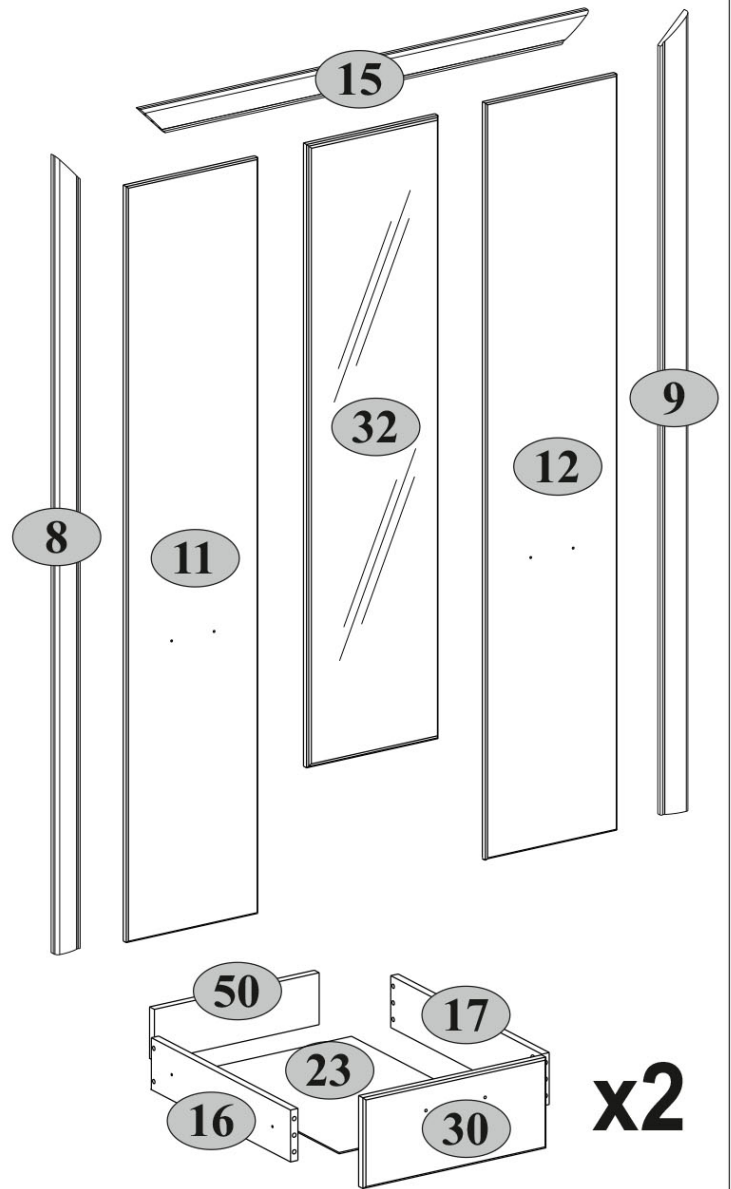
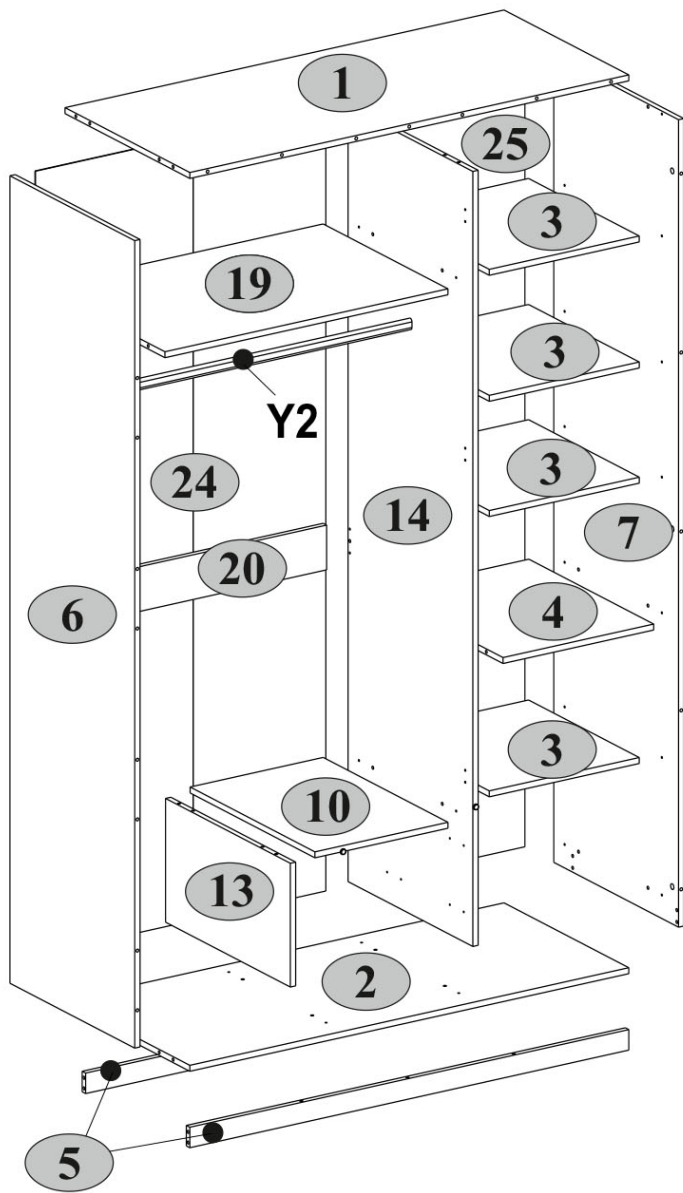
obráťte sa na odborníka alebo špecializovanú predajňu. Za upevňovacie prvky je

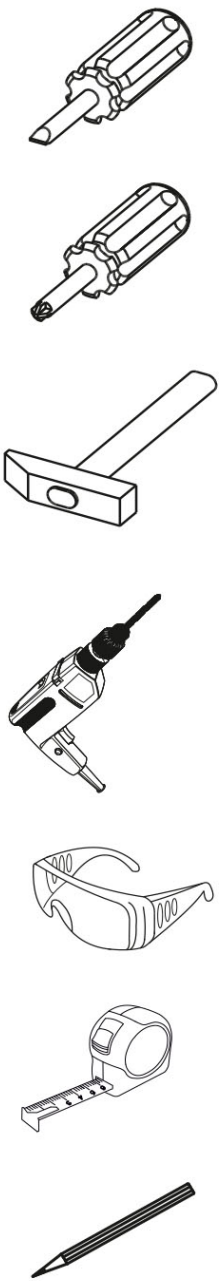
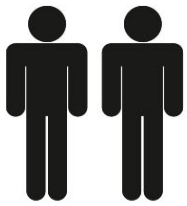
v konečnom dôsledku zodpovedný inštalatér. Na ďalšie zníženie rizika vážnych

telesných poranení a smrti v dôsledku pádu nábytku:

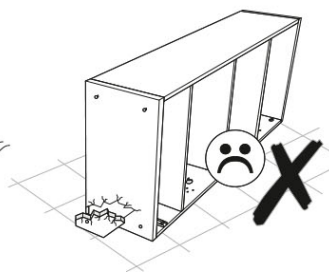
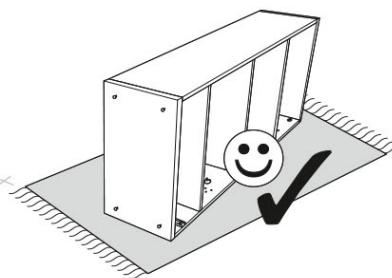
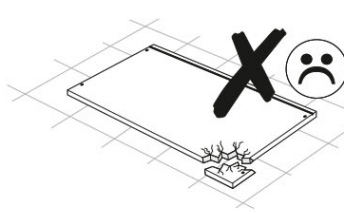
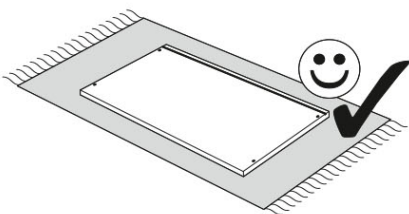
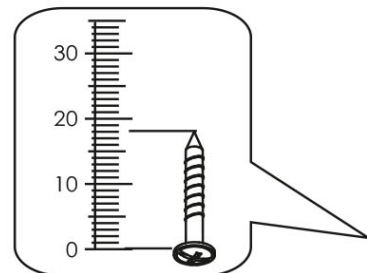
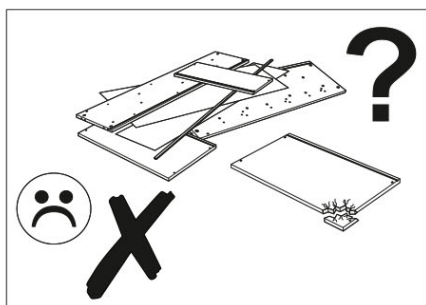
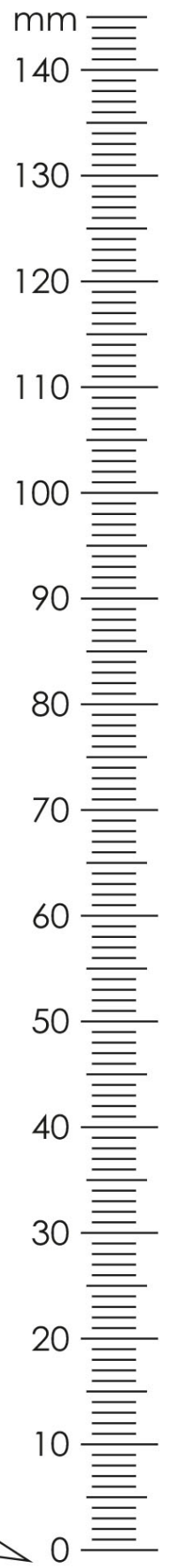
- Umiestnite najťažšie predmety do spodnej zásuvky
- Neukladajte na hornú časť ťažké predmety
- Nikdy nedovoľte deťom liezť na zásuvky, dverka alebo police
- Nábytok používajte na určený účel










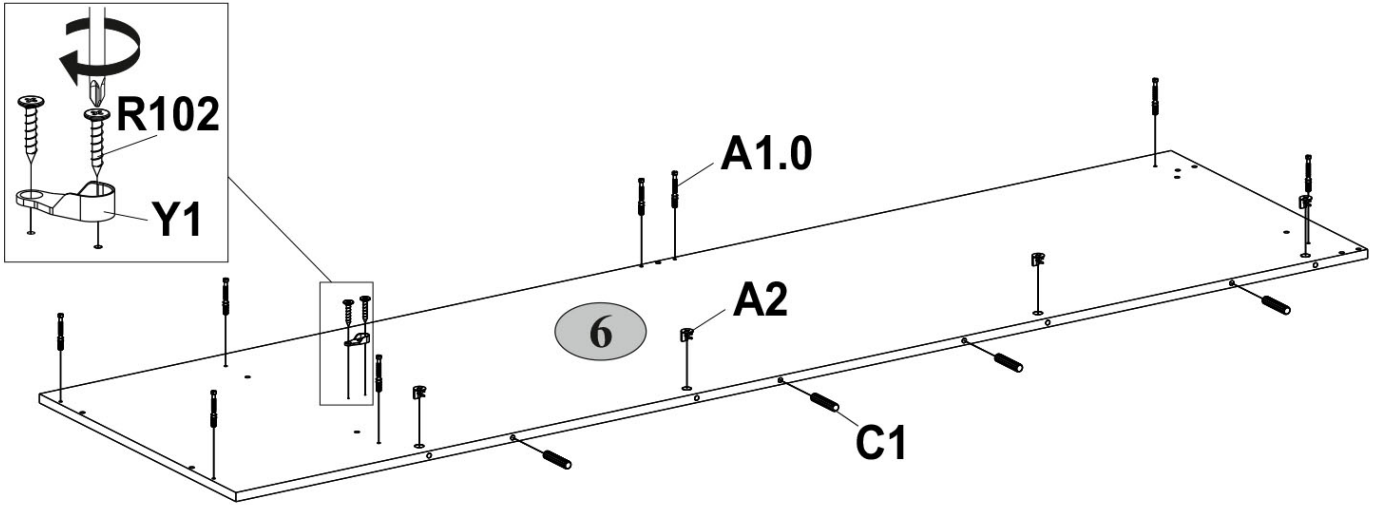


A1.0 5x28 52	A2 15x13 56	A9 L-47,4 2	B5 10x50 2
C1 8x35 63	D1 11	E2 8	E4 3
G 1,5x26 56	H63 4	I S4 1	M4 M4x22 8
N1 8	P1 Ø5 16	Q 1,5x7 6	R3 3x20 27
R5 3x30 4	R23 6,3x13 22	R24 7x50 8	R27 5,0x13 28
R102 3,5x16 34	S3 7	S5 Ø18 36	U 130x35x15 2
V16 80x25x15 2	Y1 2	Z13 450 2	



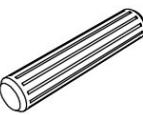



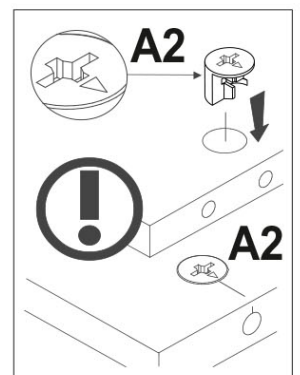
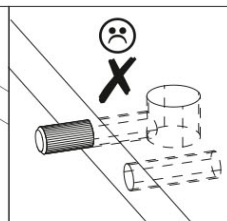
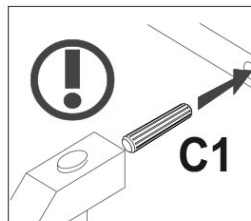
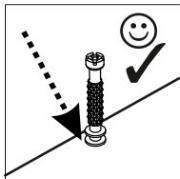
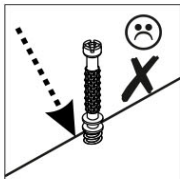
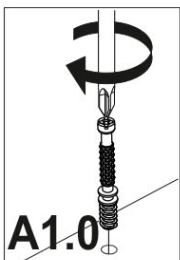
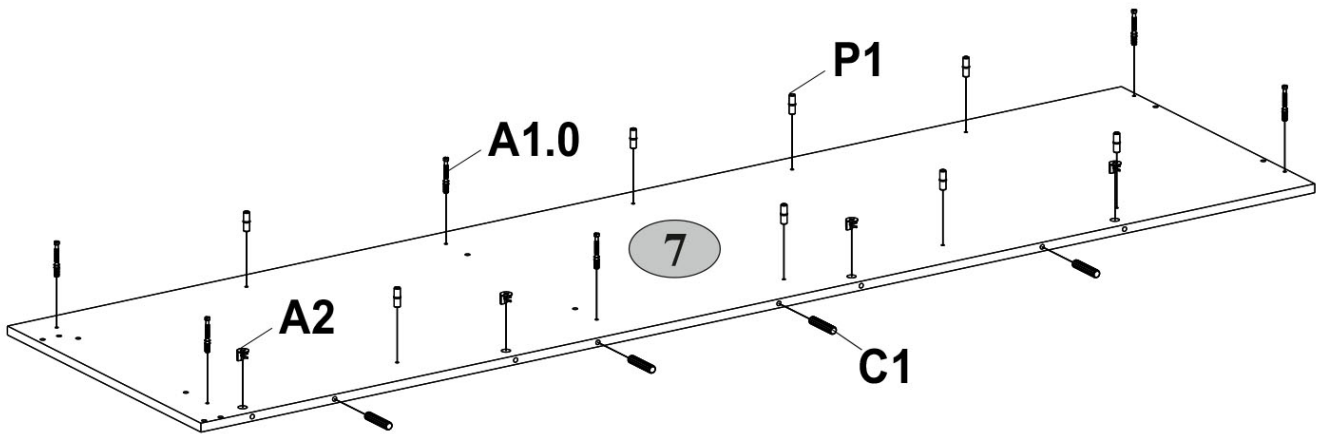
1

A1.0  5x28	A2  15x13	C1  8x35	R102  3,5x16	Y1  1
--	---	--	--	---



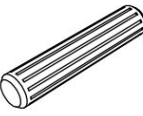
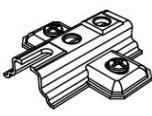








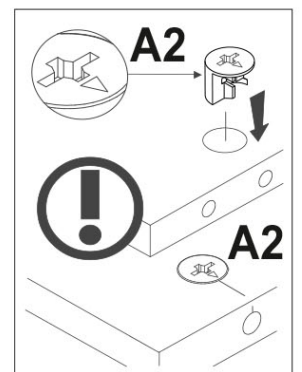
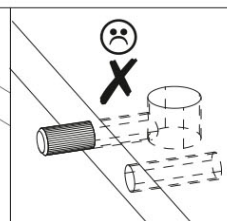
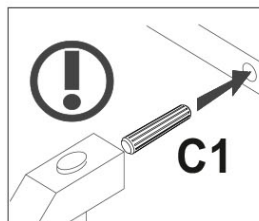
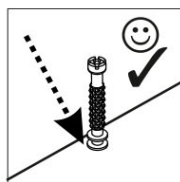
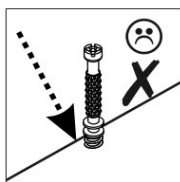
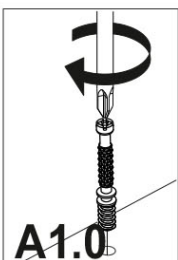
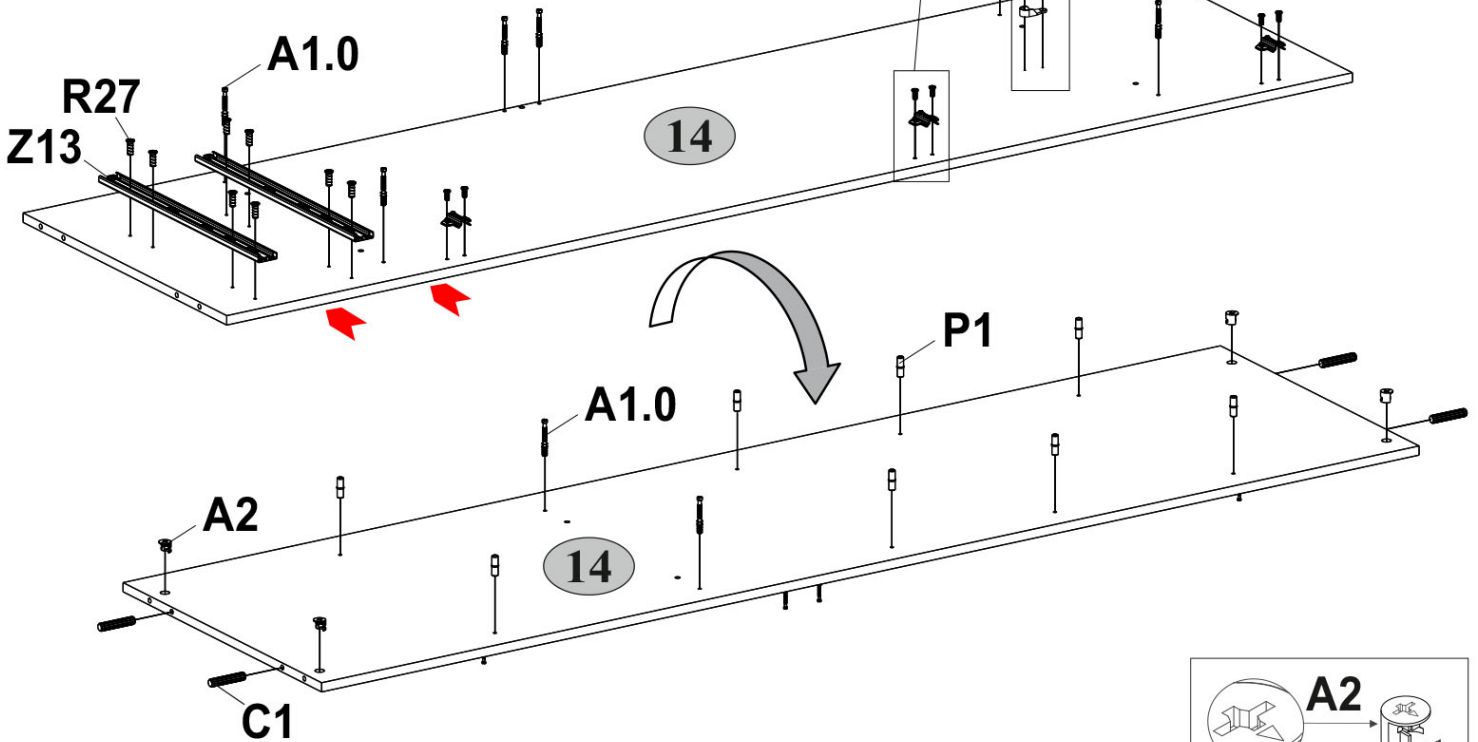
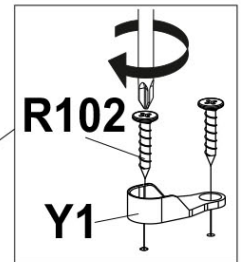
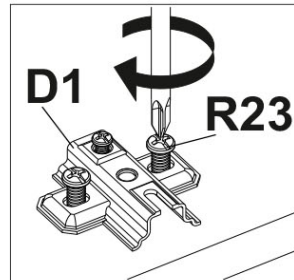
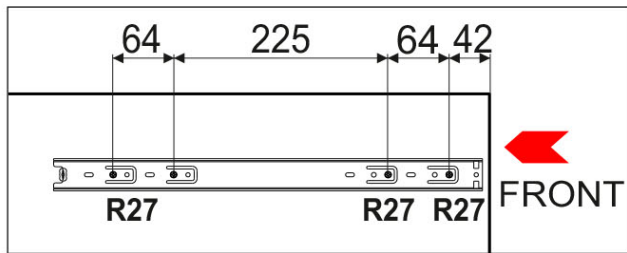
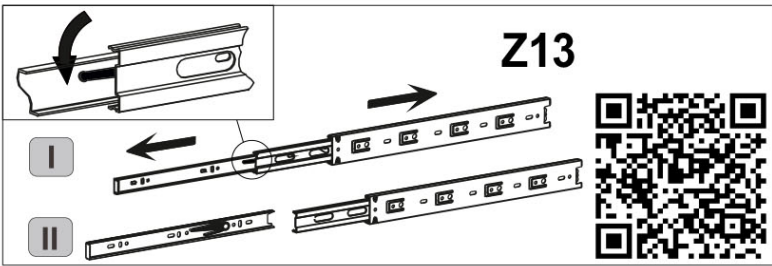
2

A1.0  5x28	A2  15x13	C1  8x35	P1  Ø5
---	---	--	---



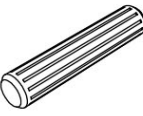


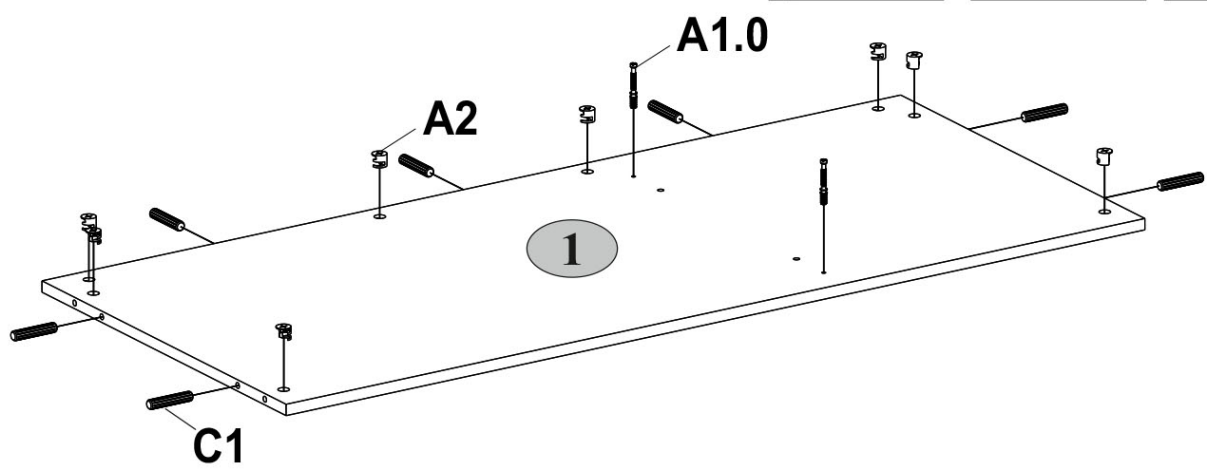
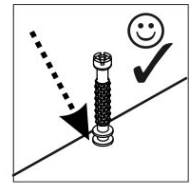
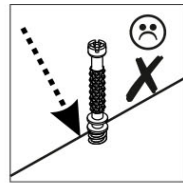
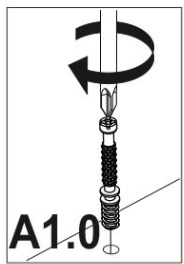
3

A1.0  5x28 8	A2  15x13 4	C1  8x35 4	D1  3	P1  Ø5 8
R23  6,3x13 6	R27  5,0x13 8	R102  3,5x16 2	Y1  1	Z13  450 2


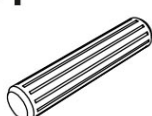


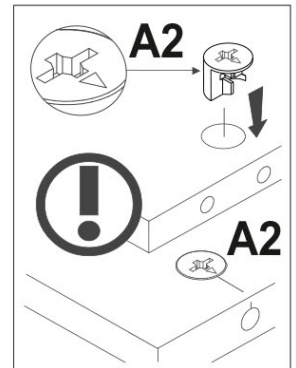
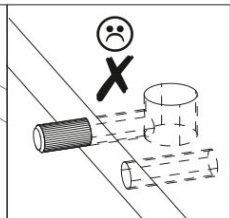
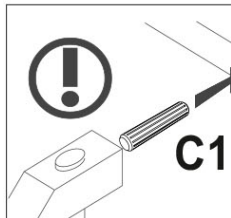
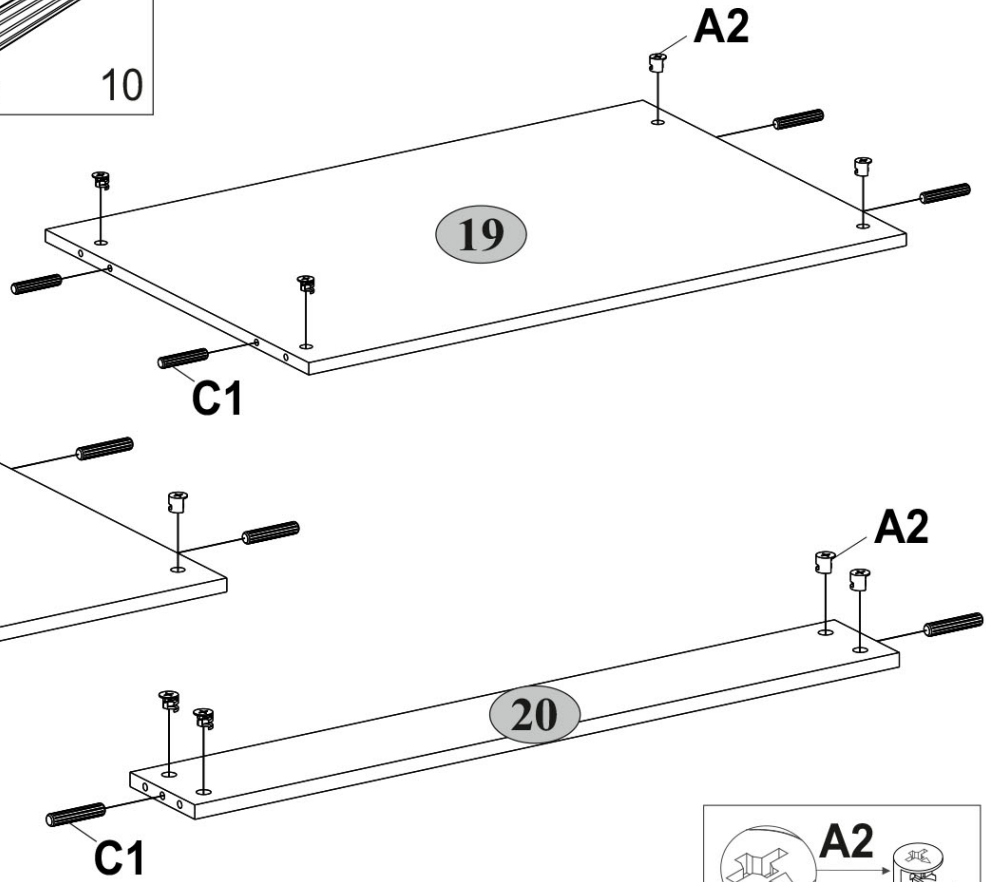
4

A1.0  5x28	A2  15x13	C1  8x35
2	8	7



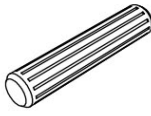


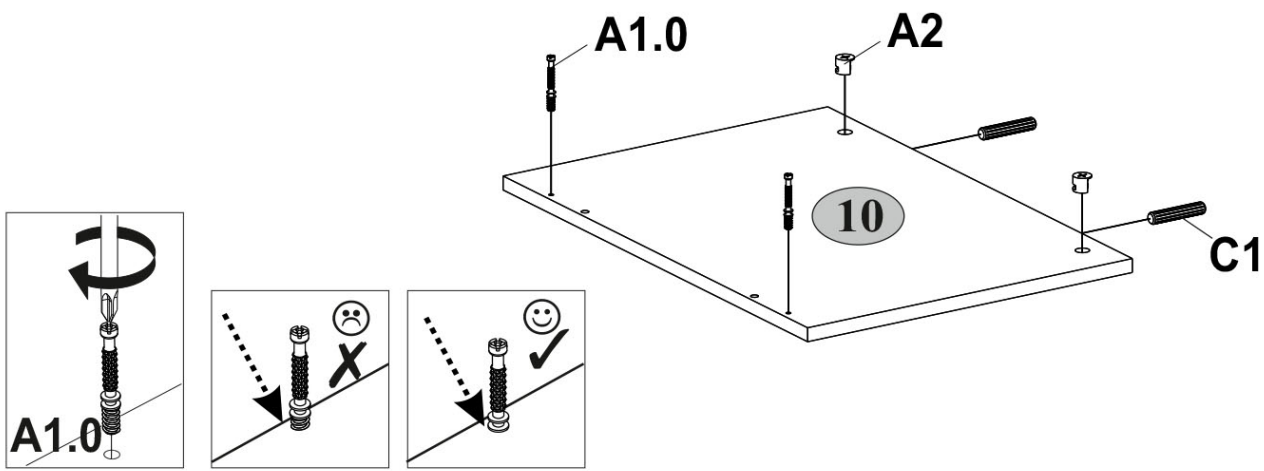
5

A2  15x13	C1  8x35
12	10


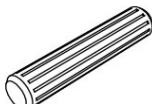
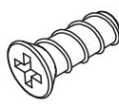
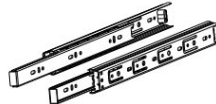


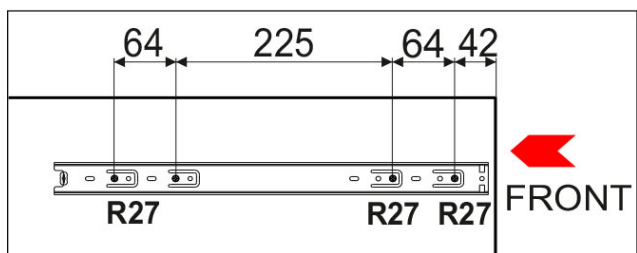
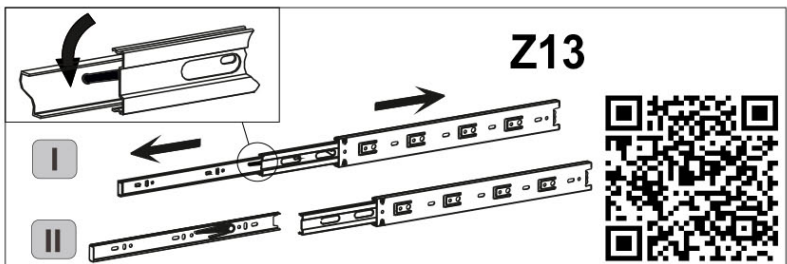
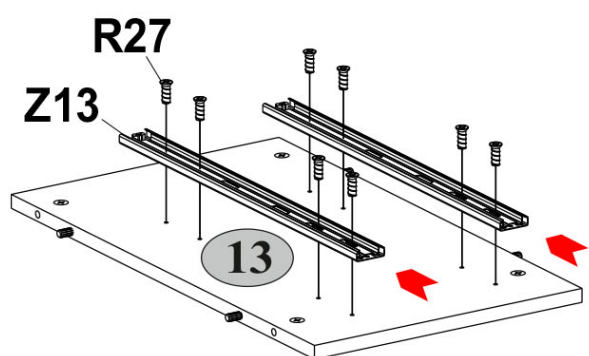
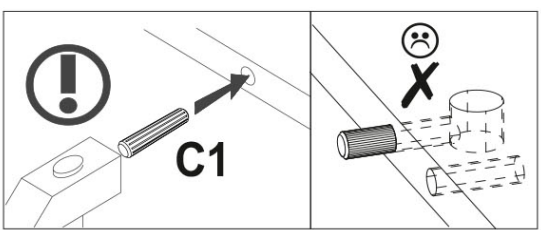
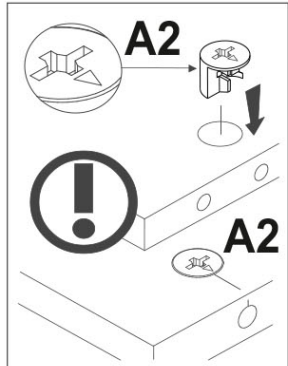
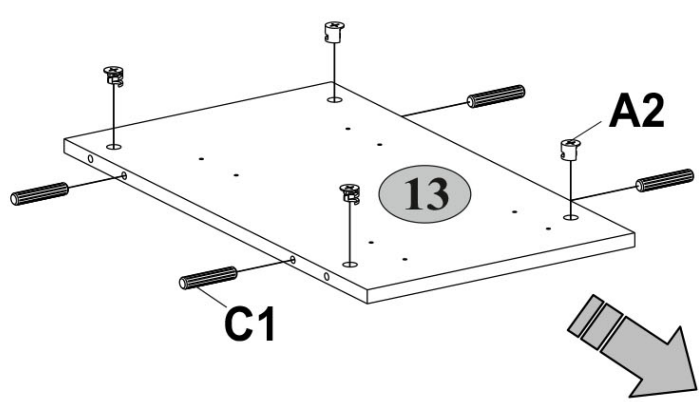
6

A1.0  5x28	A2  15x13	C1  8x35
2	2	2

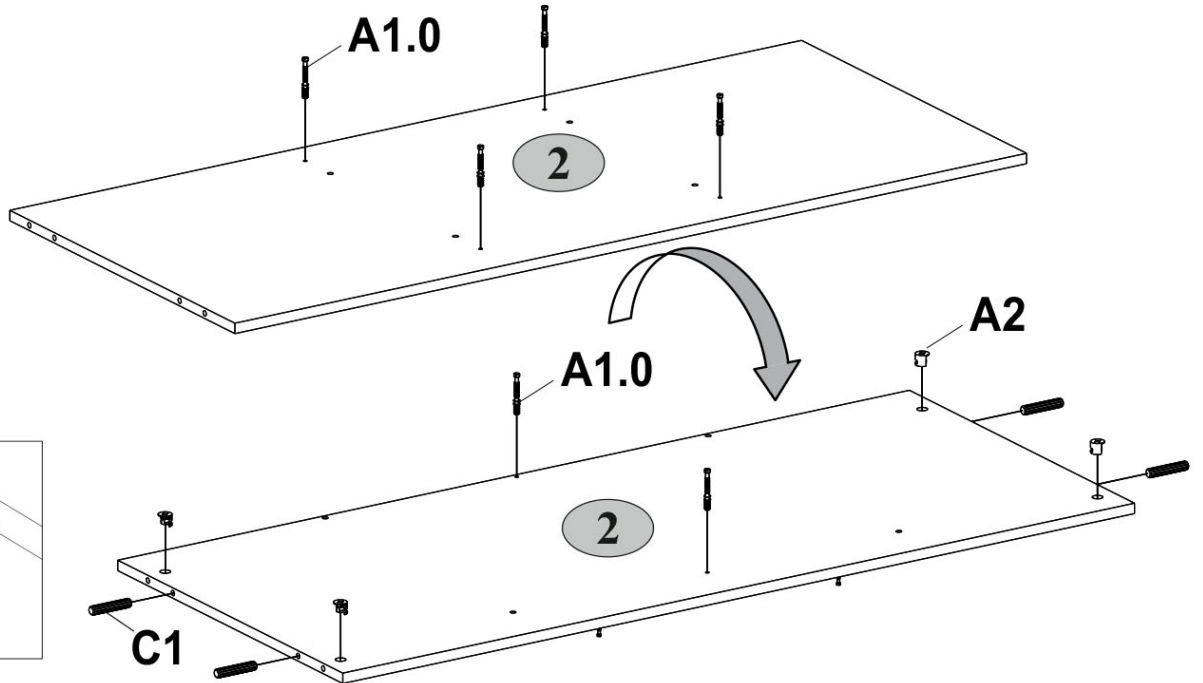
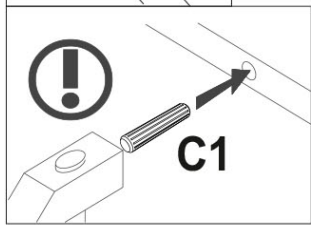
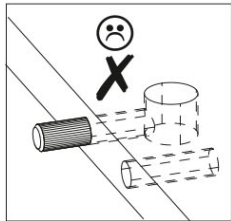
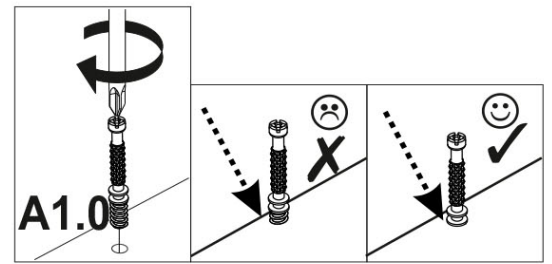
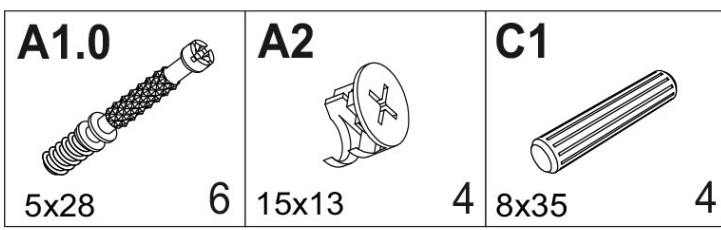


7

A2  15x13	C1  8x35	R27  5,0x13	Z13  450
4	4	8	2

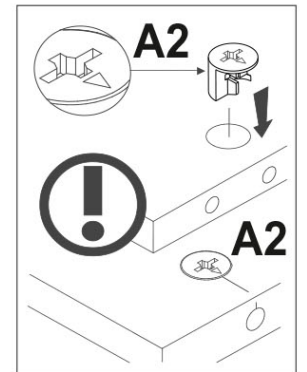
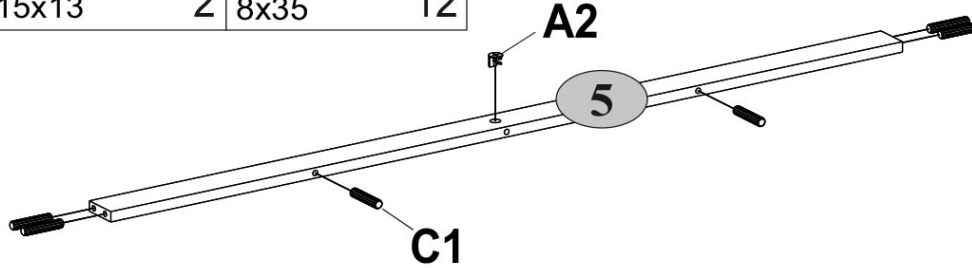
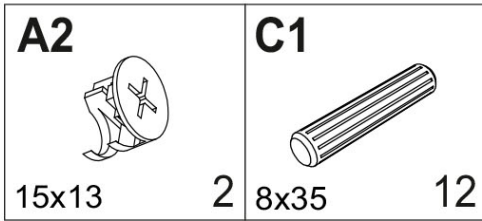


8

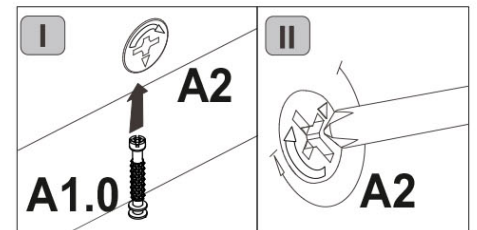
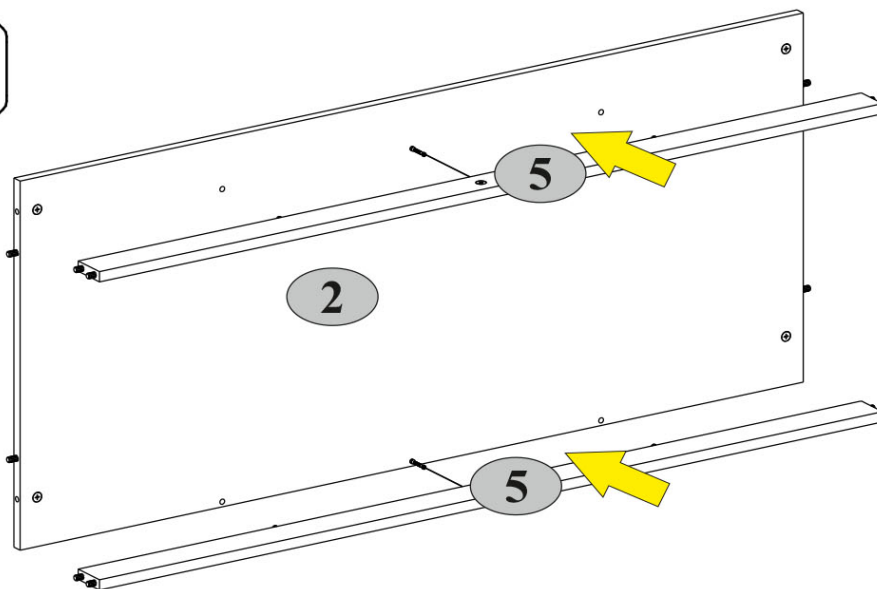


9

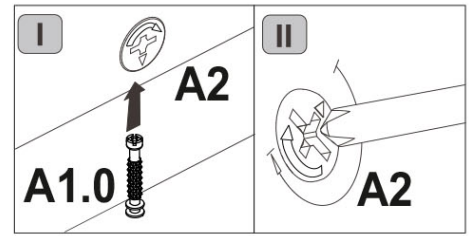
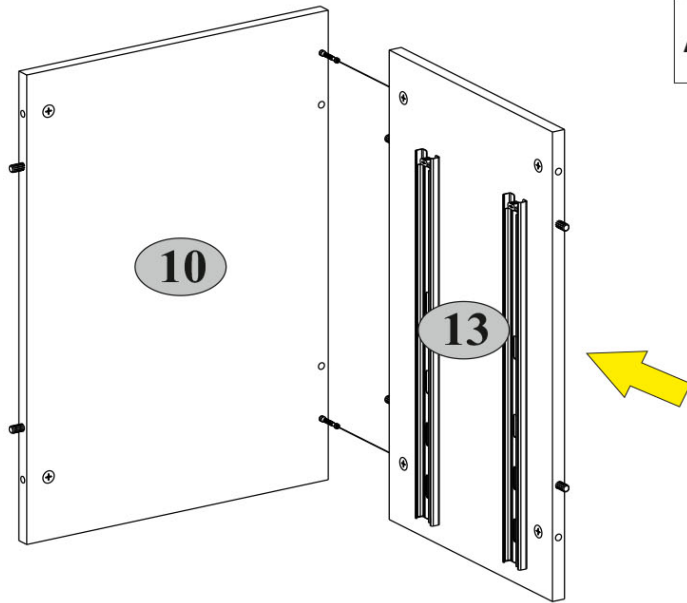
x2



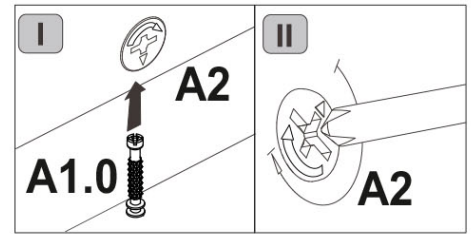
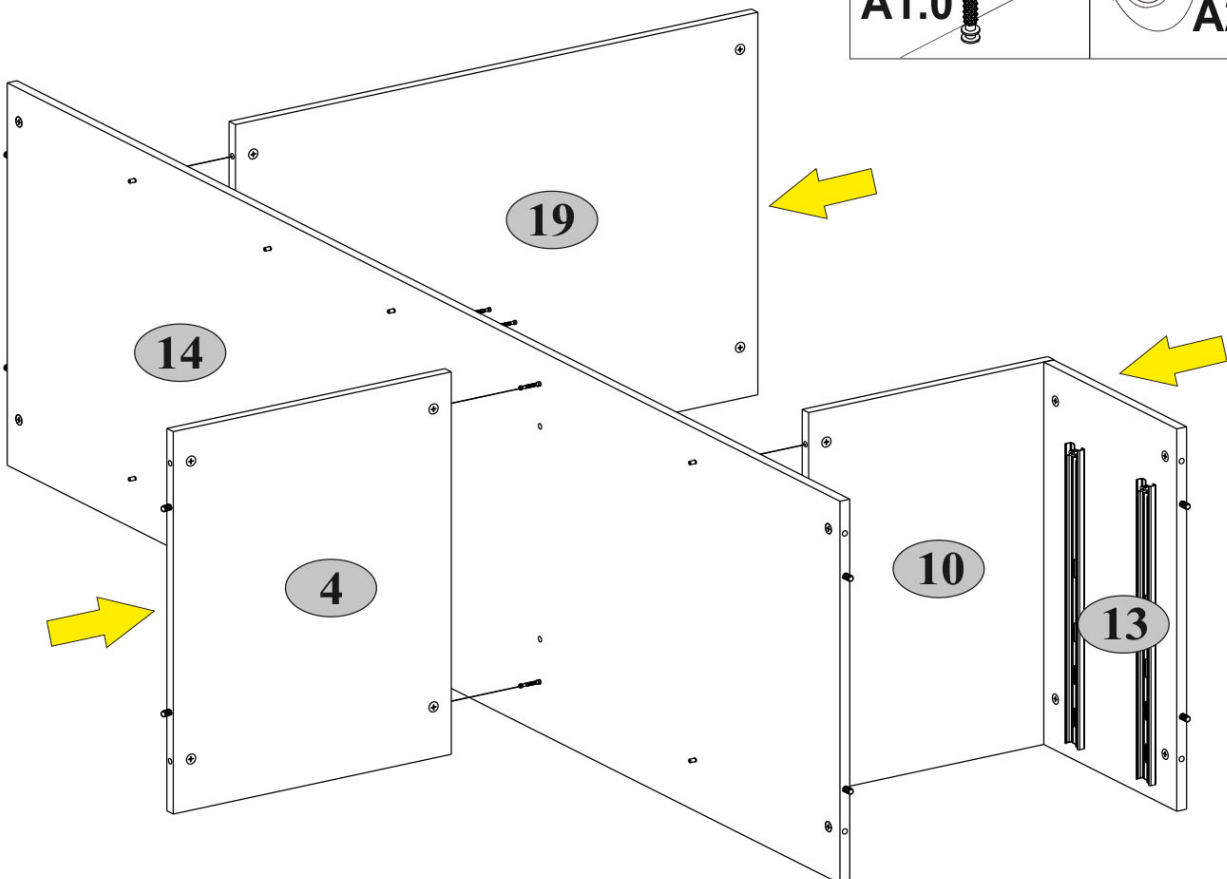
10



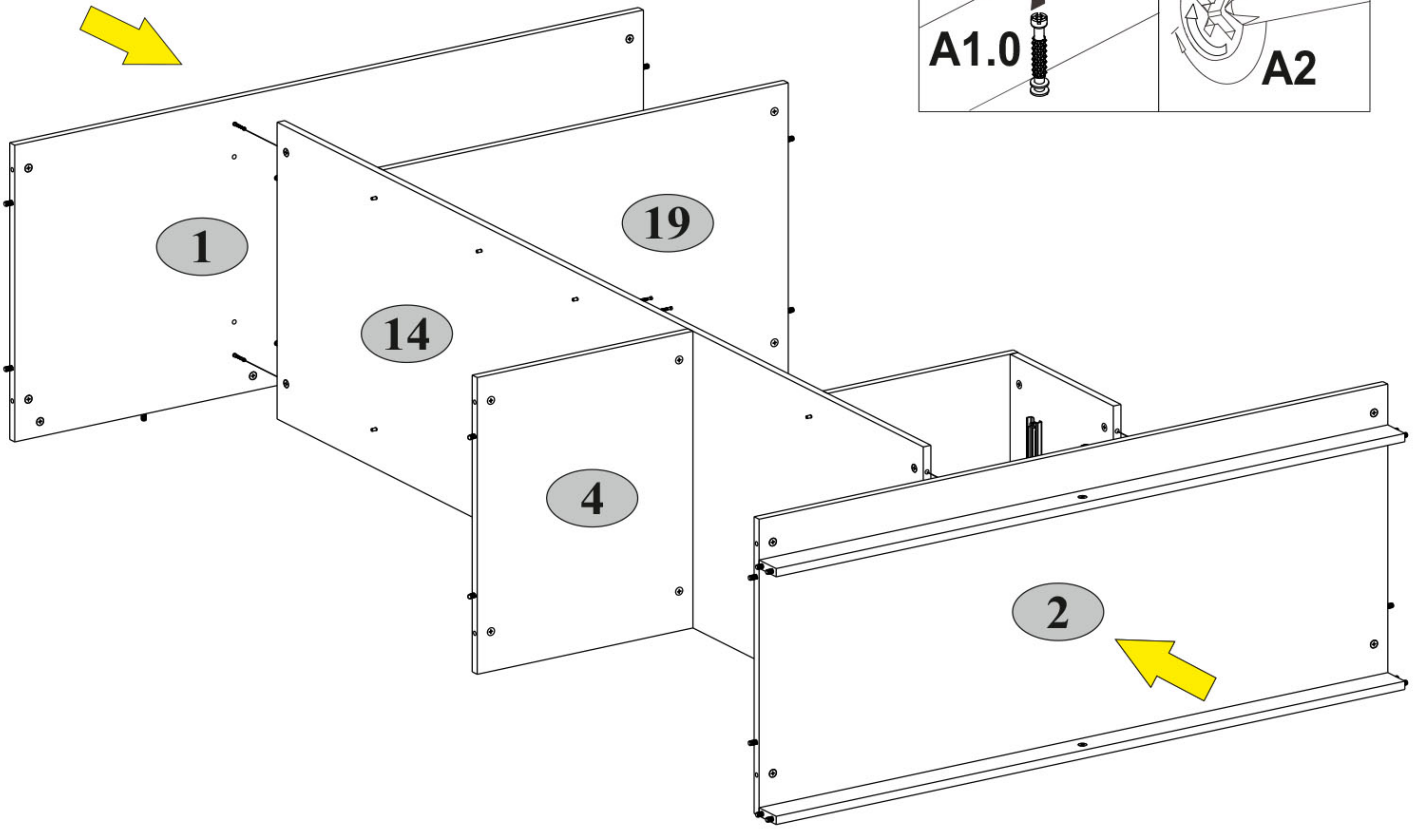
11



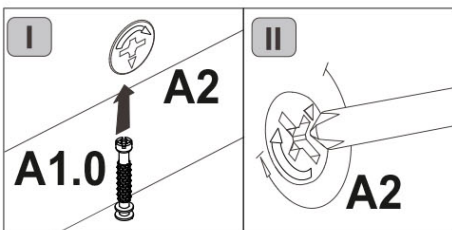
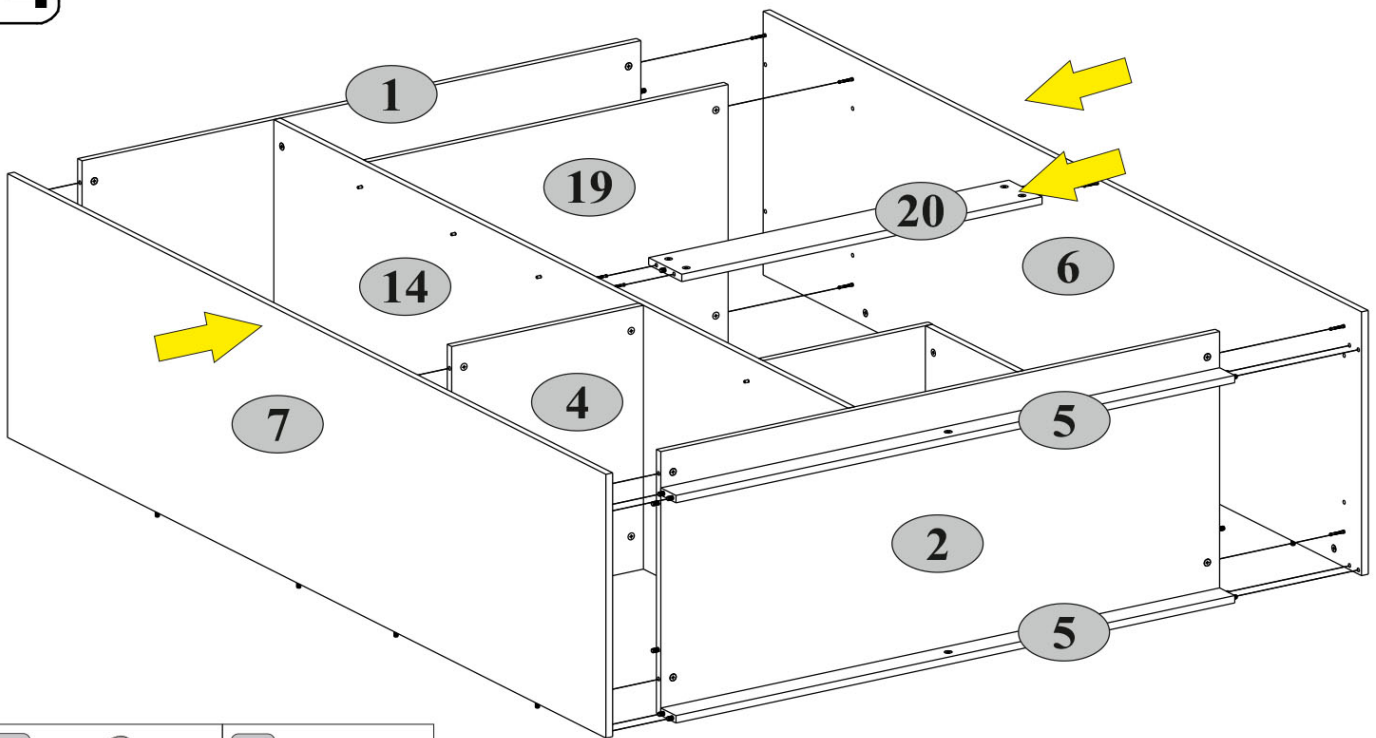
12




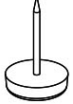


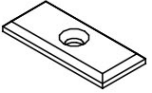
13

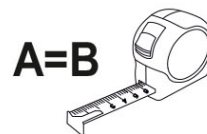
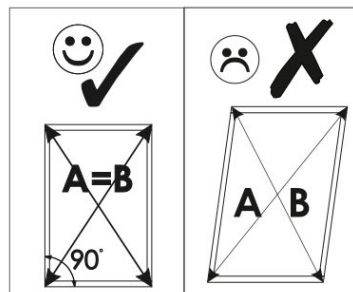
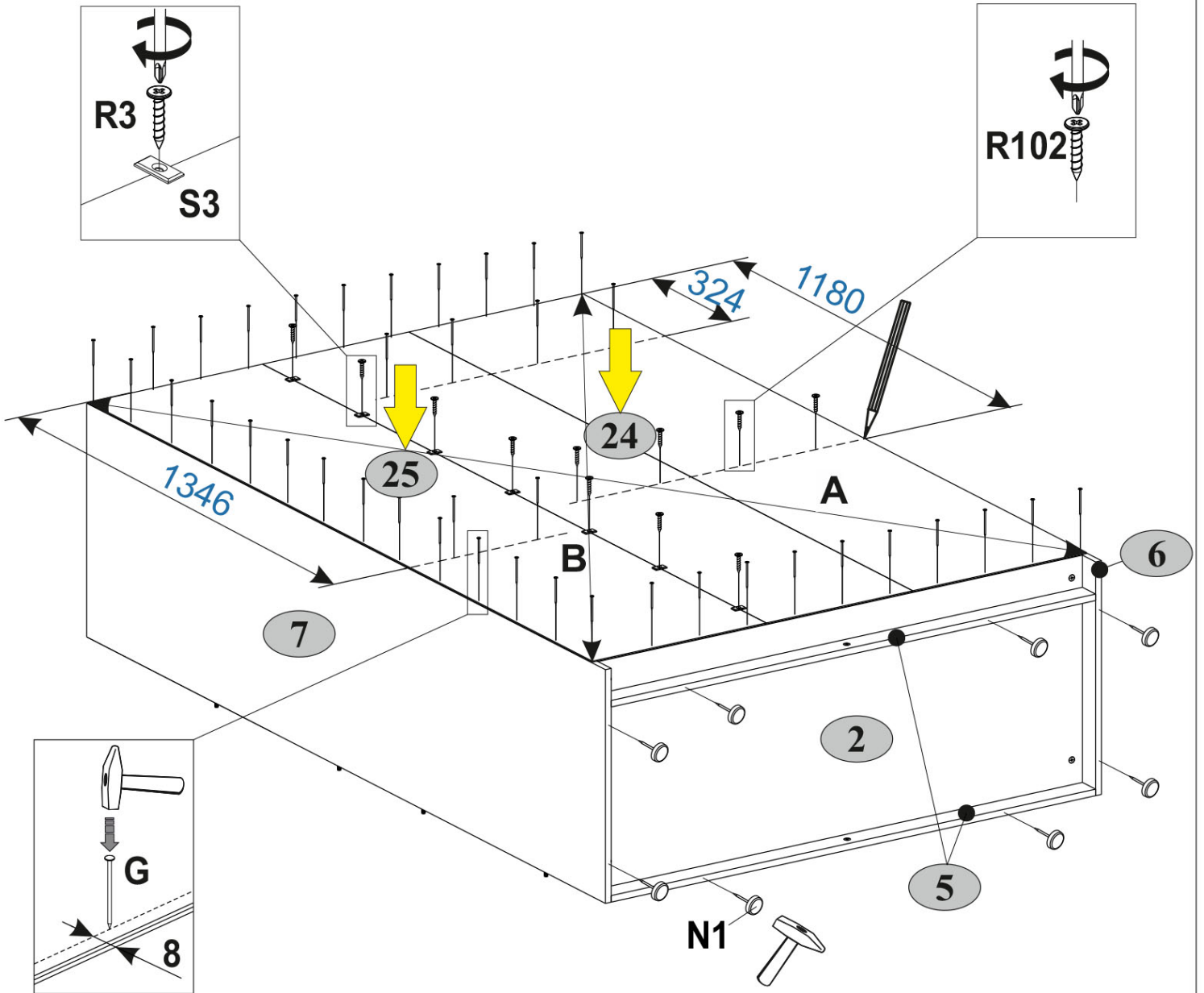


14



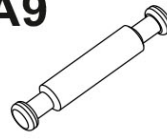
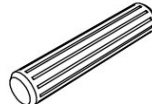
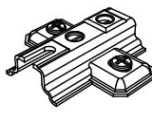

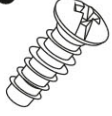
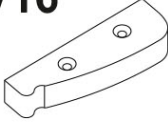


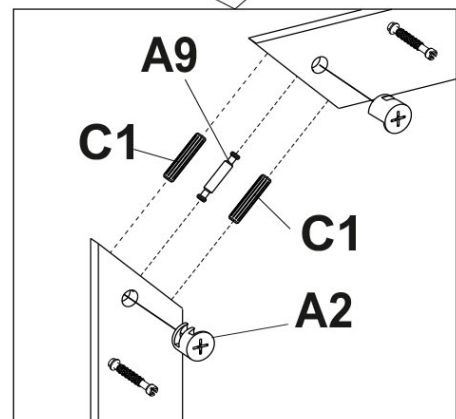
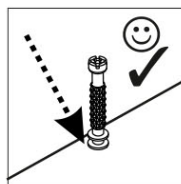
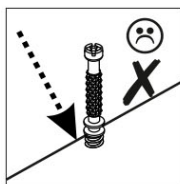
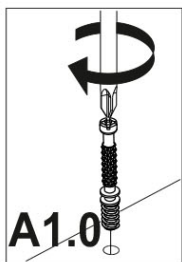
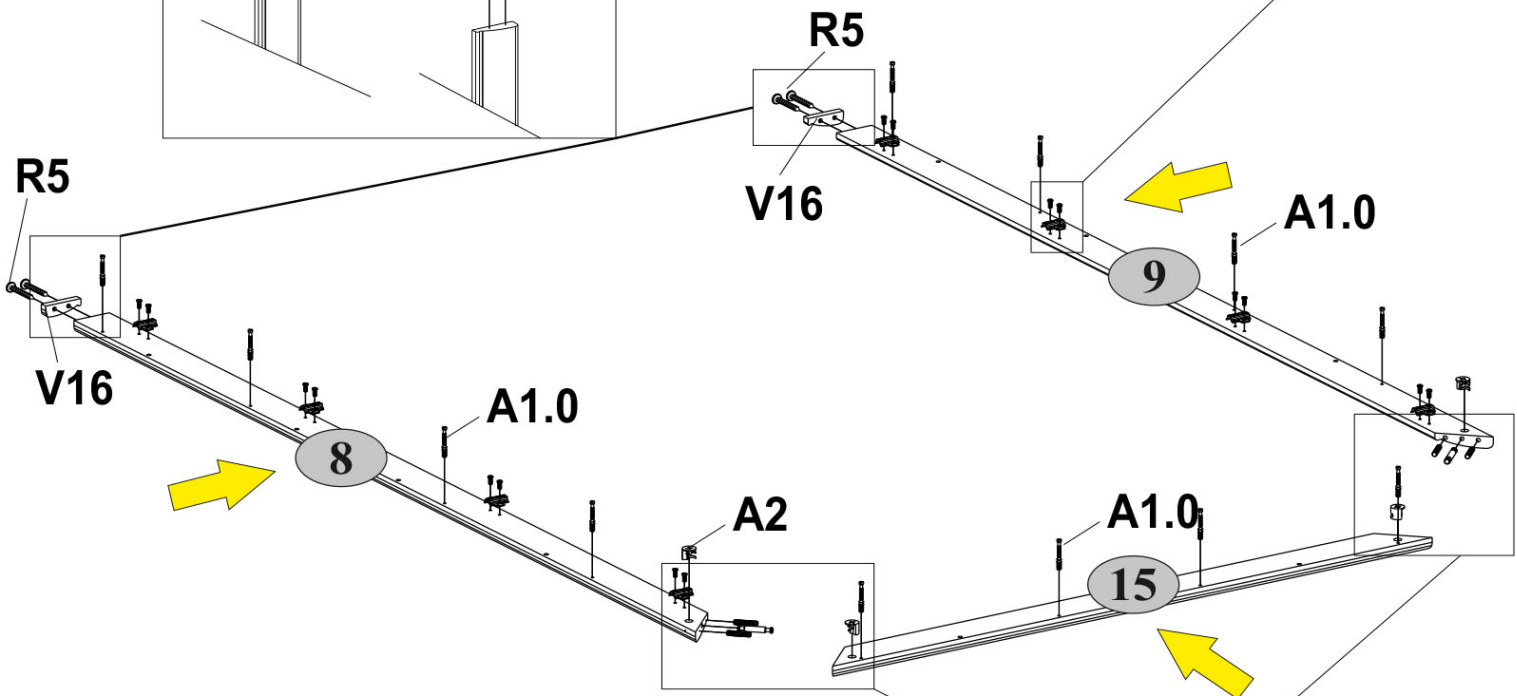
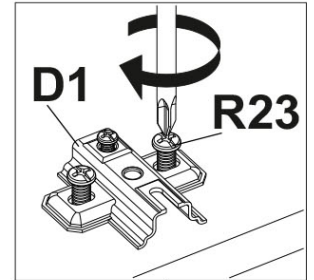
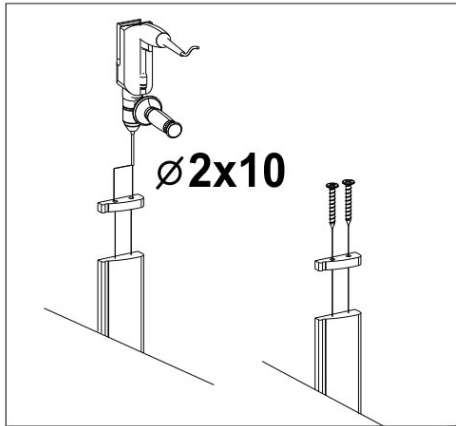
15

G  1,5x26 56	N1  8	R3  3x20 7	R102  3,5x16 4	S3  7
---	---	---	---	---



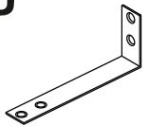


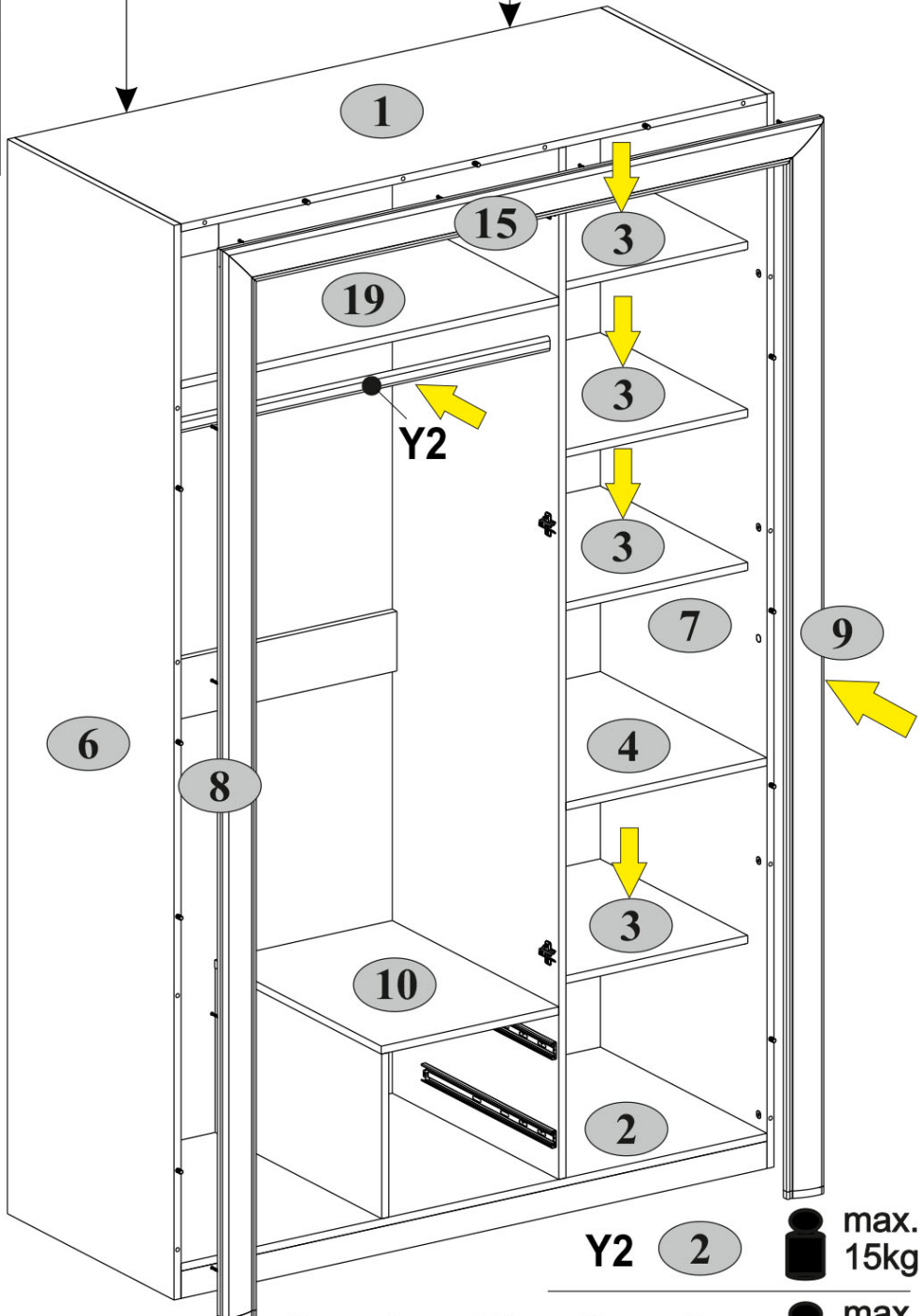
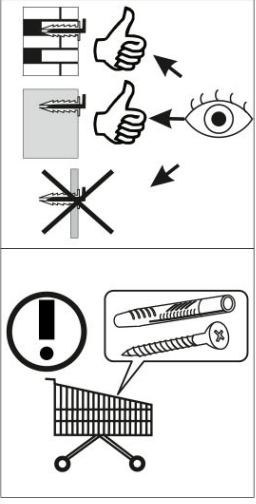
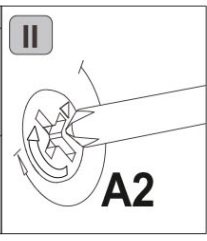
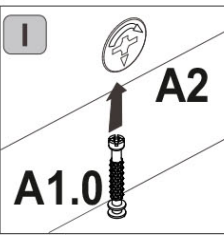
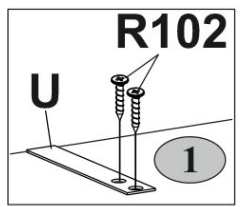
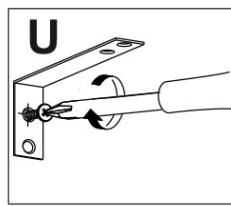
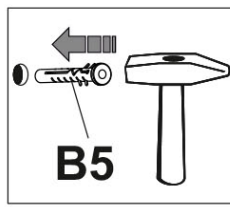
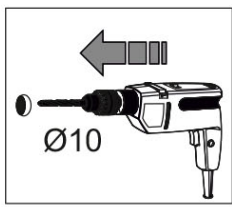
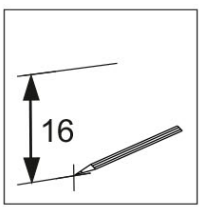
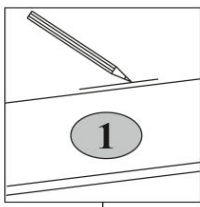
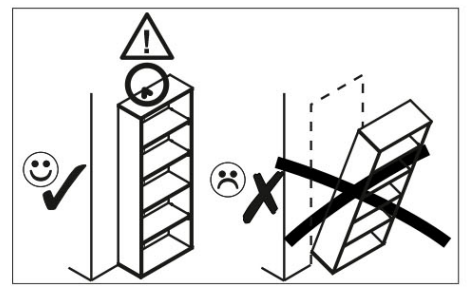
16


A1.0  5x28 12	A2  15x13 4	A9  L-47,4 2	C1  8x35 4	D1  8
R5  3x30 4	R23  6,3x13 16	V16  80x25x15 2		



17





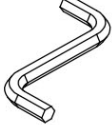

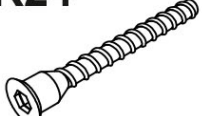

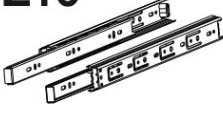
B5  10x50 2	R102  3,5x16 4	U  130x35x15 2
--	---	---

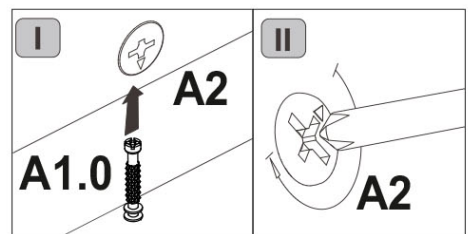
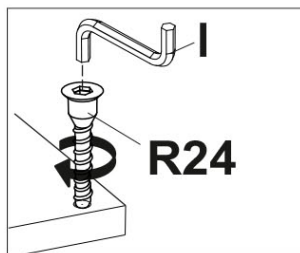
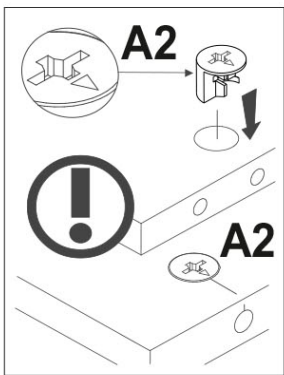
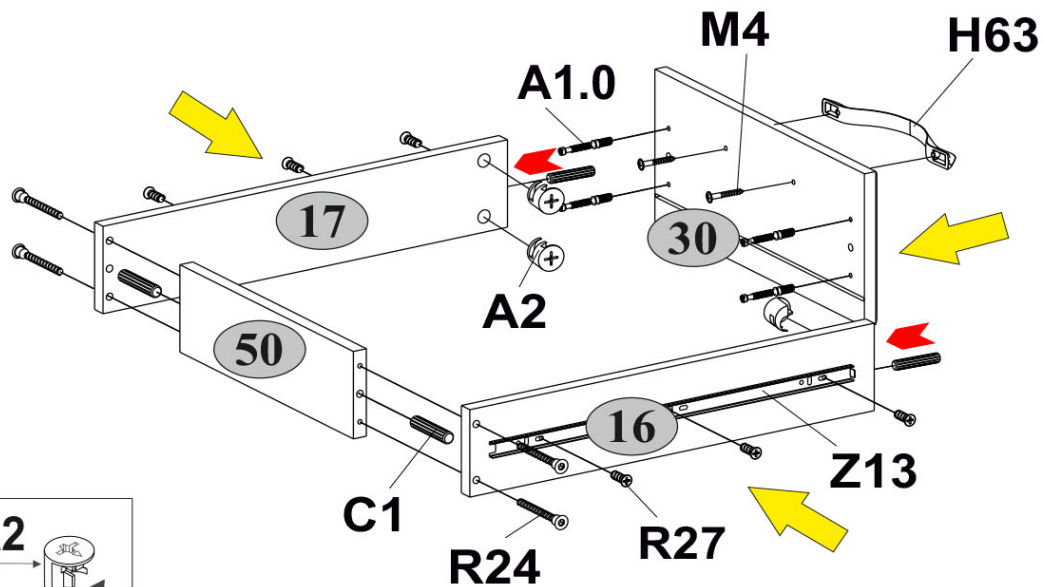
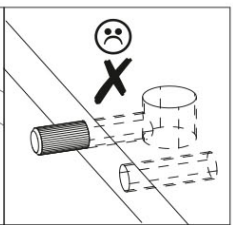
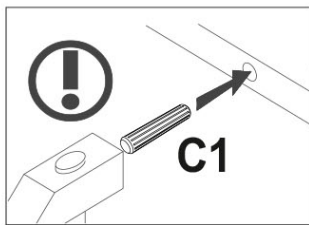
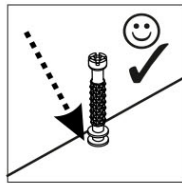
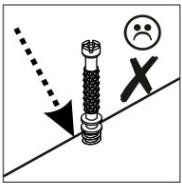
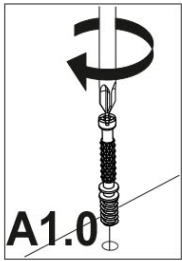
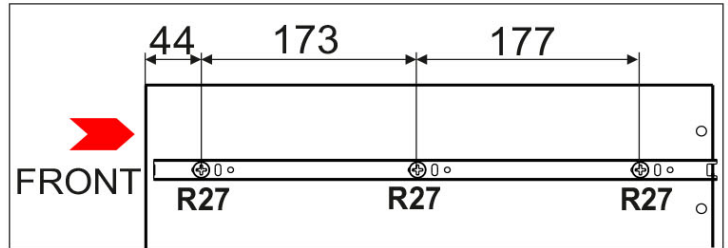


Y2 2  max. 15kg

1 3 4 10 19  max. 5 kg

18
x2

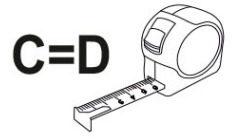
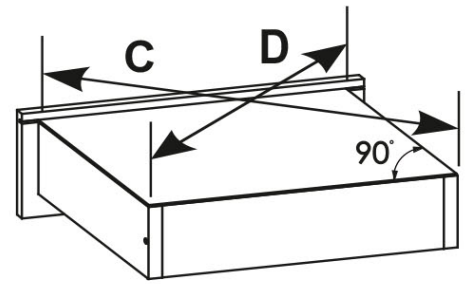
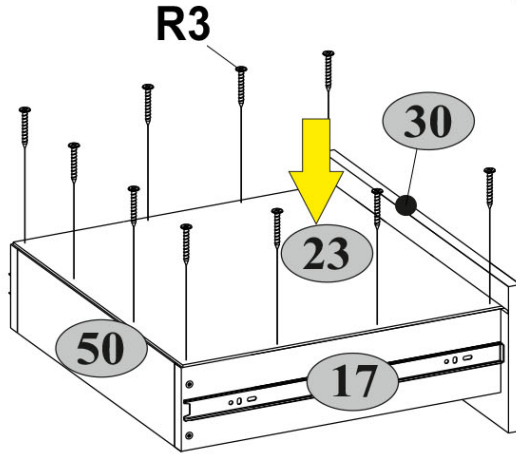
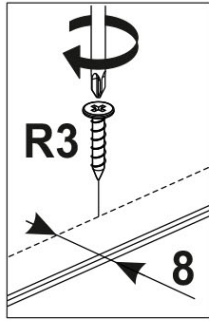
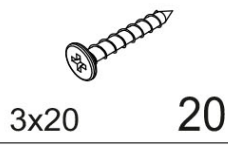
A1.0  5x28 8	A2  15x13 8	C1  8x35 8	H63  2	I  S4 1
M4  M4x22 4	R24  7x50 8	R27  5,0x13 12	Z13  450 2	



19

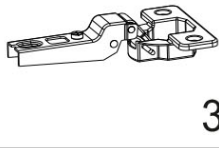
x2

R3

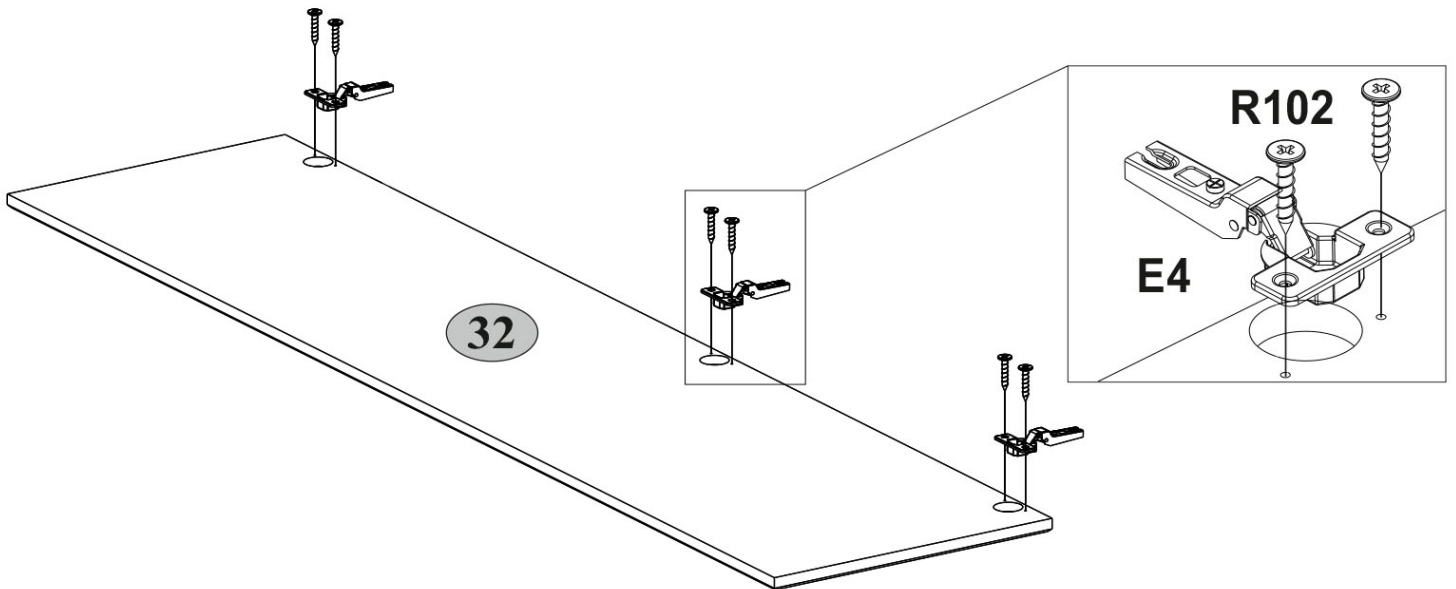


20

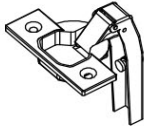



E4

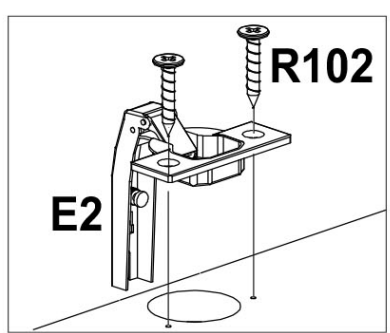
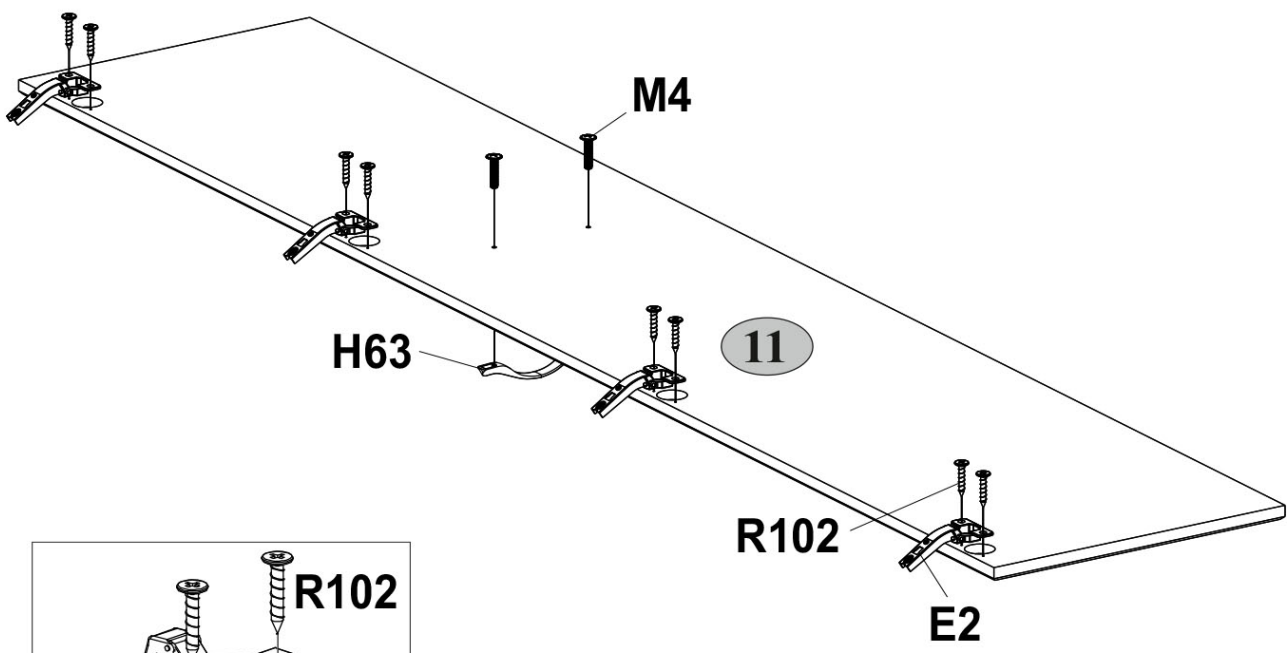
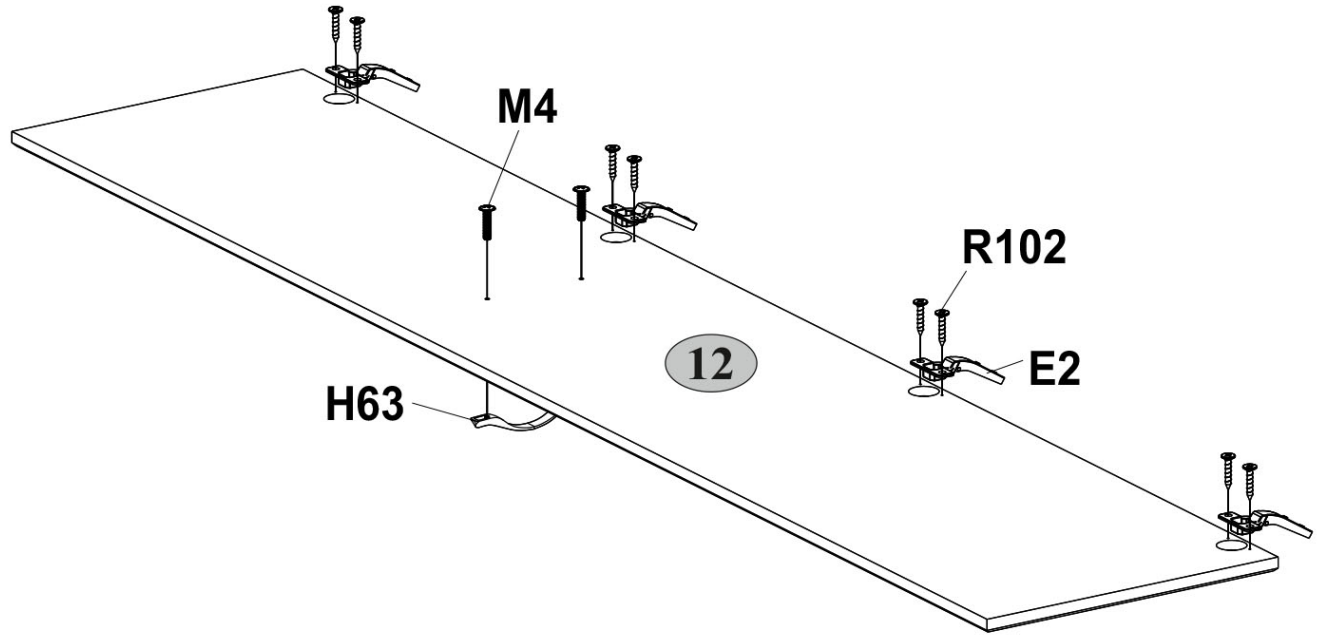


R102

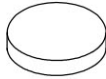




21

E2  8	R102  3,5x16 16	H63  2	M4  M4x22 4
---	--	--	---



22

Q  1,5x7	S5  6 Ø18	S5  36
--	---	--

