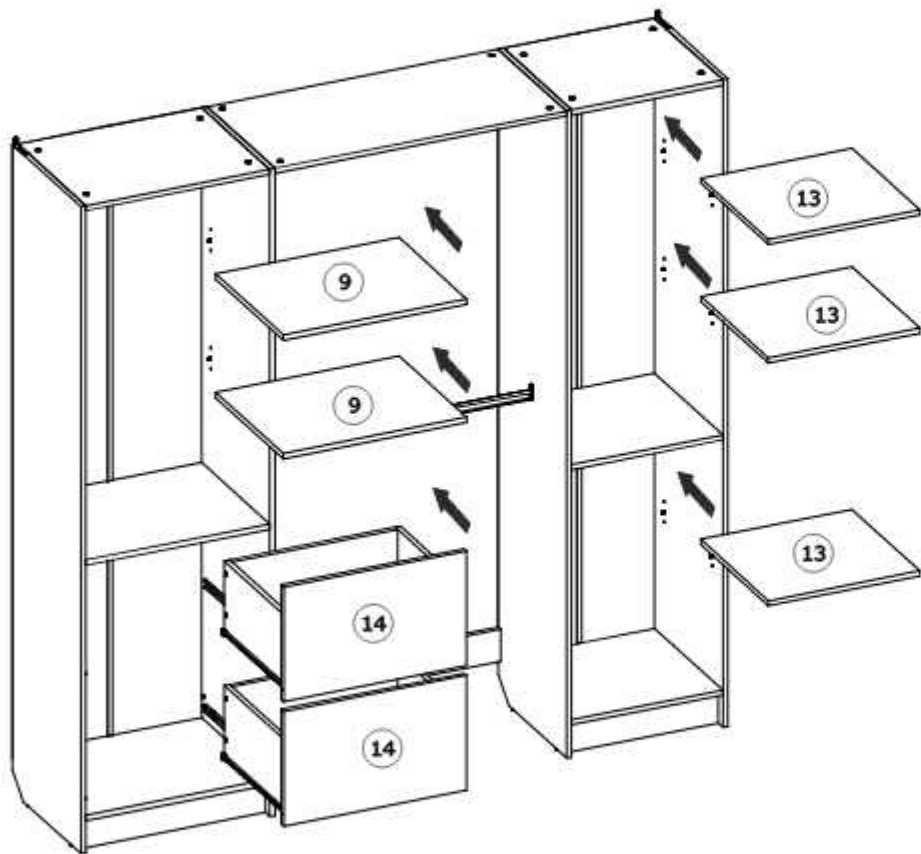
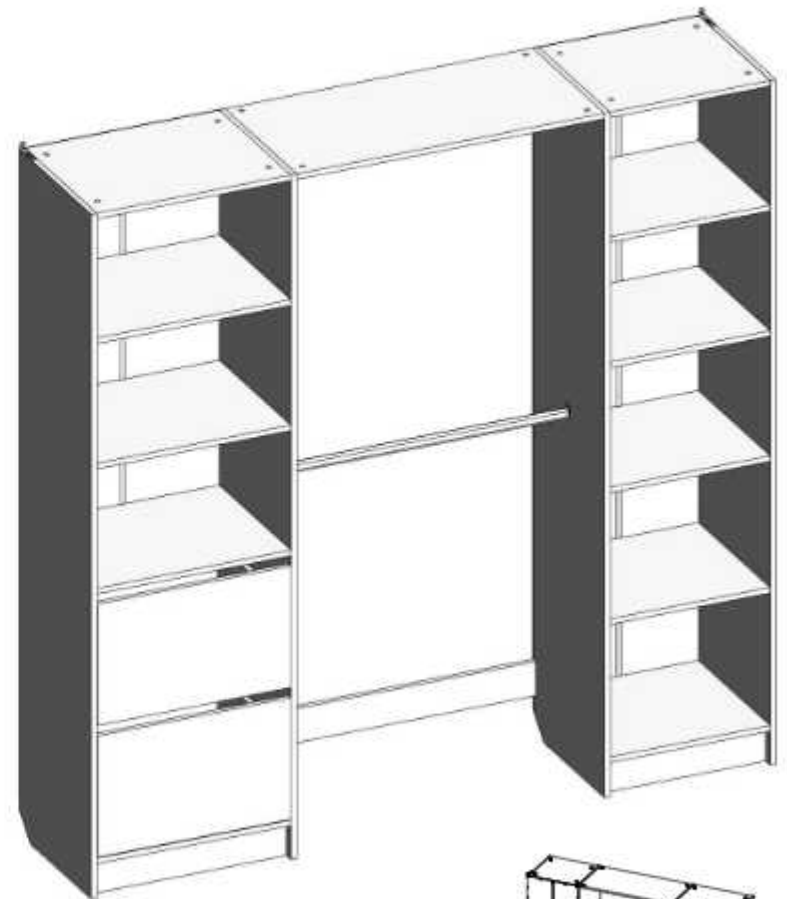


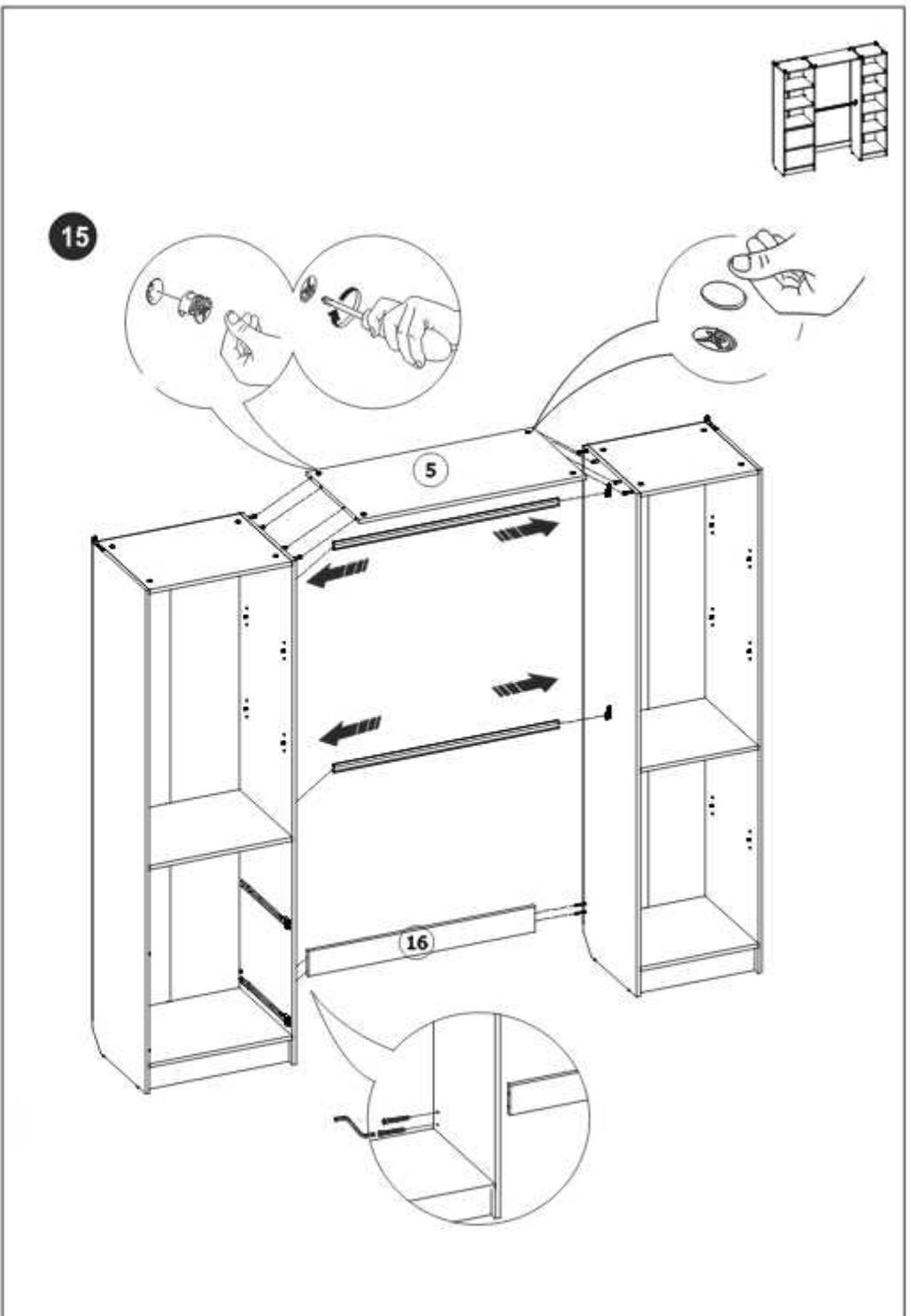


16



SALETOR



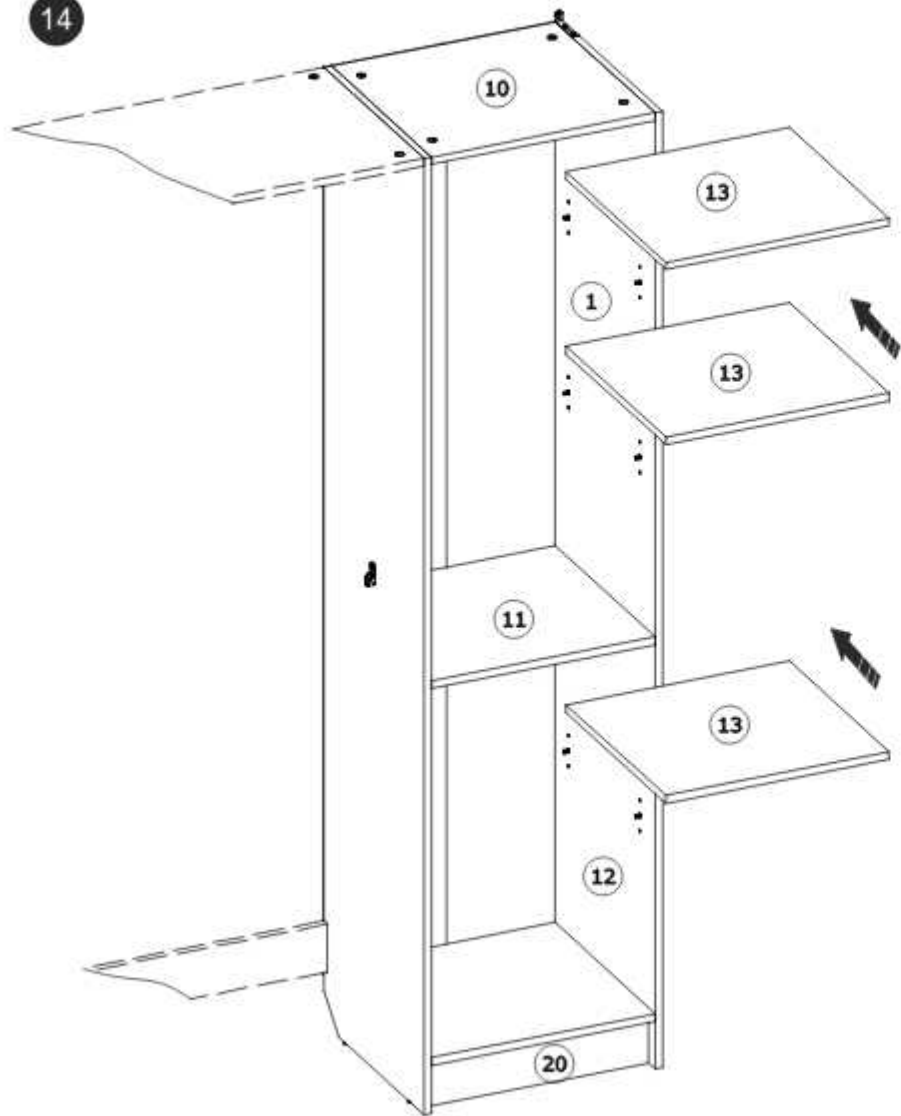


15




















<p>AT UZMANIJE</p> <p>Nepravilna uporaba ali neupoštevanje navodil za sestavo lahko povzroči poškodbe ljudi ali premoženja. Zato pri sestavi uporabite prave orodja in postopke. Če imate kakršnakoli vprašanja, se obrnite na našo službo za pomoč na daljavo ali na našo stransko spletno stran.</p>	<p>GB WARNING</p> <p>Use of this product requires care and attention. Do not use the product in a way that is not intended. Use the correct tools and follow the instructions carefully. If you have any questions, contact our customer service team.</p>	<p>DE ACHTUNG</p> <p>Bitte lesen Sie die Bedienungsanleitung sorgfältig durch, bevor Sie das Produkt aufbauen. Verwenden Sie die richtigen Werkzeuge und befolgen Sie die Anweisungen genau. Wenn Sie Fragen haben, wenden Sie sich an unseren Kundendienst.</p>	<p>PL UWAGA</p> <p>Przed rozpoczęciem montażu należy uważnie przeczytać instrukcję obsługi. Wykorzystaj odpowiednie narzędzia i ściśle przestrzegaj instrukcji. W razie wątpliwości skontaktuj się z naszymi specjalistami ds. obsługi klienta.</p>	<p>CZ VAROVÁNÍ</p> <p>Před začátkem montáže si pozorně přečtěte návod k použití. Používejte správné nástroje a přísně dodržujte pokyny. V případě dotazů se obraťte na naši zákaznickou službu.</p>	<p>SK POZORNIENIE</p> <p>Pred začiatkom montáže si pozorne prečítajte návod na použitie. Používajte správne nástroje a striktno dodržiavajte pokyny. V prípade otázok sa obráťte na našu zákaznícku službu.</p>
<p>IT AVVERTENZA</p> <p>È importante leggere attentamente le istruzioni di montaggio e seguire scrupolosamente le indicazioni fornite. Utilizzare gli strumenti appropriati e non forzare mai le parti. Se si hanno dubbi, rivolgersi al servizio clienti.</p>	<p>NL WAARSCHUWING</p> <p>Wanneer u het product gebruikt, moet u de instructies zorgvuldig lezen en strikt volgen. Gebruik de juiste gereedschappen en dwing de delen nooit te hard samen. Indien u vragen heeft, neem contact op met onze klantenservice.</p>	<p>FR AVERTISSEMENT</p> <p>Avant d'utiliser le produit, lisez attentivement le manuel d'instructions. Utilisez les outils recommandés et ne forcez jamais les pièces. En cas de doute, contactez notre service client.</p>	<p>RO ATENȚIE</p> <p>Înainte de a utiliza produsul, citiți cu atenție manualul de instrucțiuni. Folosiți instrumentele recomandate și nu forțați niciodată piesele. În caz de îndoieli, contactați serviciul nostru de asistență la client.</p>	<p>TR UYARI</p> <p>Ürün kullanmadan önce lütfen talimatları dikkatlice okuyunuz. Doğru araçları kullanın ve parçaları zorlamayınız. Sorularınız için lütfen müşteri hizmetlerimize başvurunuz.</p>	<p>ES ADVERTENCIA</p> <p>Antes de utilizar el producto, lea detenidamente las instrucciones de montaje. Utilice las herramientas adecuadas y no fuerce nunca las piezas. Si tiene dudas, póngase en contacto con nuestro servicio al cliente.</p>
<p>HR UPROZNEJENJE</p> <p>Uvijek pažljivo čitajte i striktno slijedite upute za montažu. Koristite odgovarajuća alata i nemojte nikada silovito pritiskati dijelove. U slučaju pitanja, obratite se našem korisničkom servisu.</p>	<p>SRB UPROZNEJENJE</p> <p>Uvek pažljivo čitajte i striktno slijedite upute za montažu. Koristite odgovarajuća alata i nemojte nikada silovito pritiskati dijelove. U slučaju pitanja, obratite se našem korisničkom servisu.</p>	<p>HU EISELEM</p> <p>Használat előtt figyelmesen olvassa el a szerelési utasítást. Használja a megfelelő eszközöket, és ne erőltesse soha a részeket. Ha kérdése van, forduljon ügyfélszolgálatunkhoz.</p>	<p>BLU BHAWAHIJE</p> <p>Prilikom korišćenja proizvoda, pažljivo pročitajte i striktno slijedite upute za montažu. Koristite odgovarajuća alata i nemojte nikada silovito pritiskati dijelove. U slučaju pitanja, obratite se našem korisničkom servisu.</p>	<p>UA УВАГА</p> <p>Перед використанням продукту уважно прочитайте та сувільно виконайте інструкції з монтажу. Використовуйте відповідні інструменти та ніколи не намагайтеся силою притиснути частини. У разі питань звертайтеся до нашого сервісу клієнтів.</p>	<p>DK ADVARSEL</p> <p>Inden du bruger produktet, skal du læse og følge monteringsvejledningen nøje. Brug de rigtige værktøjer og påfør aldrig overskudskraft på komponenterne. Hvis du har spørgsmål, kan du kontakte vores kundeservice.</p>
<p>RU ВНИМАНИЕ</p> <p>При использовании изделия необходимо строго соблюдать все указания по монтажу. Используйте только рекомендованные инструменты и не прилагайте чрезмерных усилий. В случае возникновения вопросов обращайтесь к нашей службе поддержки.</p>	<p>BY ВНИМАНИЕ</p> <p>Пры выкарыстанні прадукту неабходна строга даравацца ўсім паказанням па мантажу. Выкарыстоўвайце толькі рэкамендаваныя інструменты і не прыкладайце надмернага зусілля. У выпадку пытанняў звяртайтесь да нашай службы падтрымкі.</p>	<p>SE VARNING</p> <p>Även om du använder produkterna ska du alltid följa monteringsanvisningarna noggrant. Använd rätt verktyg och påbörja aldrig monteringen om du inte är säker på att du kan göra det på ett säkert sätt. Om du har några frågor, kontakta vår kundtjänst.</p>	<p>NO ADVARSEL</p> <p>Uansett om du bruker produktene, må du alltid følge monteringsinstruksjonene nøye. Bruk de rette verktøyene og påbegynn aldri monteringen hvis du ikke er sikker på at du kan gjøre det på en sikker måte. Hvis du har spørsmål, kontakt vår kundeservice.</p>	<p>FI VAROITUS</p> <p>Käytä tuotetta vain oikein asennettuna ja noudatetaan tarkasti kaikkiin asennusohjeisiin. Käytä oikeita työkaluja ja älä käytä voimaa osiin. Jos sinulla on kysyttävää, ota yhteyttä asiakaspalveluun.</p>	<p>GR ΠΡΟΒΛΕΠΟΜΕΝΗ</p> <p>Πριν χρησιμοποιήσετε το προϊόν, διαβάστε προσεκτικά τις οδηγίες συναρμολόγησης. Χρησιμοποιήστε τα κατάλληλα εργαλεία και μην ασκείτε υπερβολική δύναμη στα μέρη. Σε περίπτωση ερωτήσεων, επικοινωνήστε με την υπηρεσία πελάτη.</p>

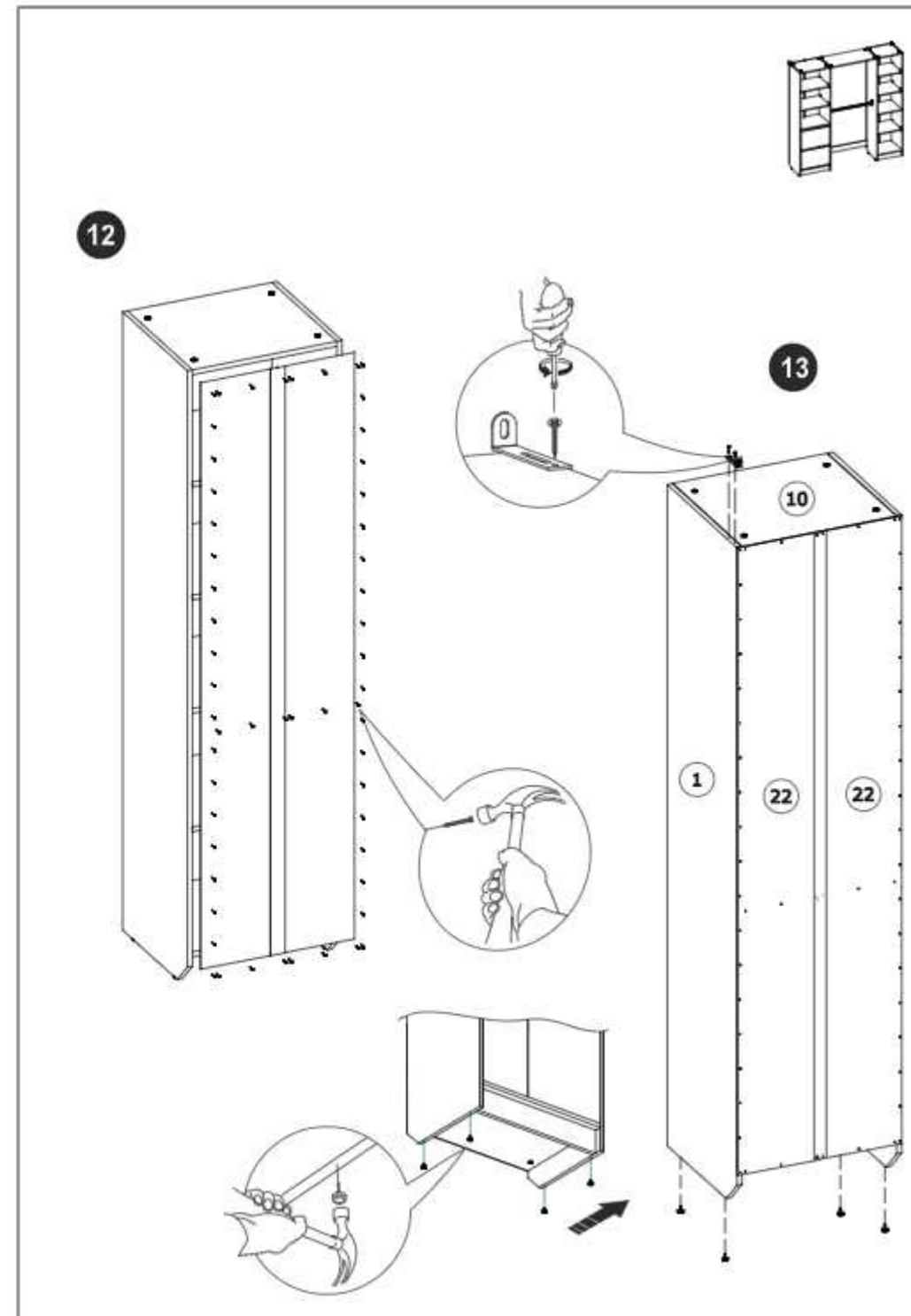


14



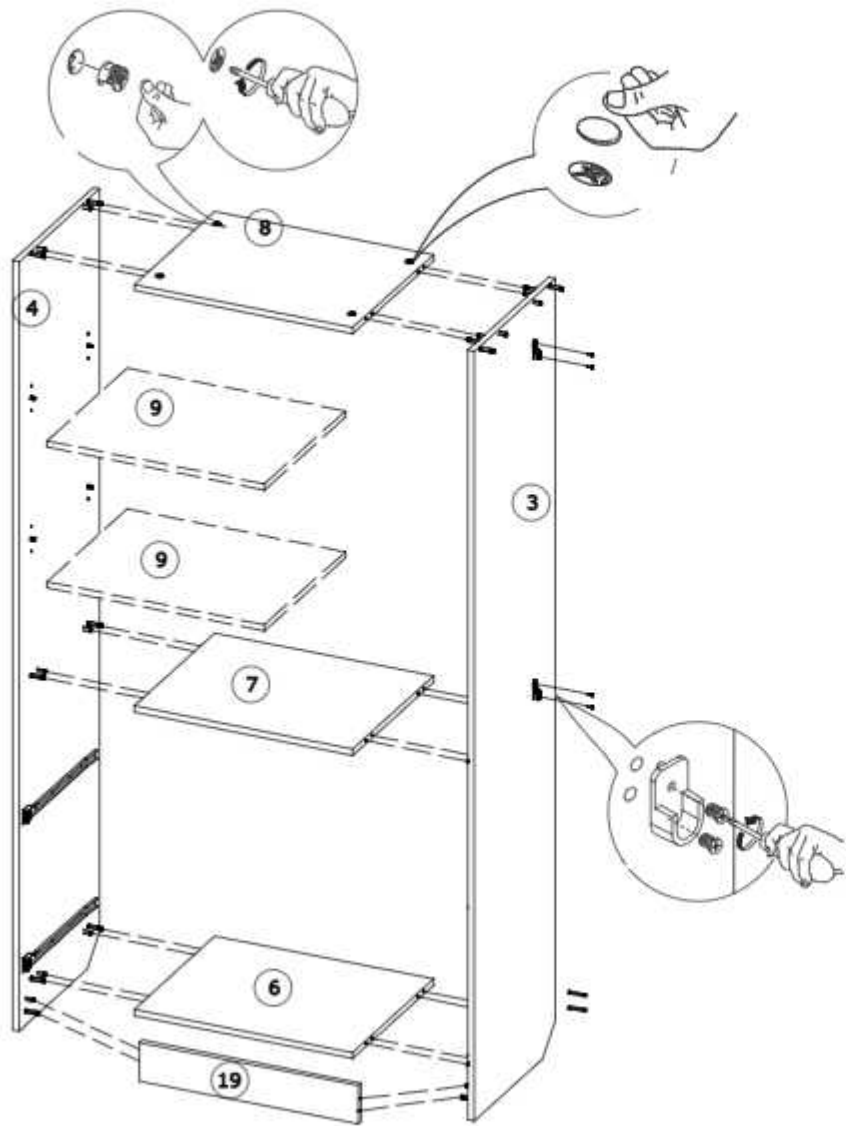


No	No 	pcs	size, mm		3,5x12	4
1	1	1	2000 x 450 x 16		3,5x16	36
2	1	1	2000 x 450 x 16		1,6*20	138
3	2	1	2000 x 450 x 16			8
4	2	1	2000 x 450 x 16			20
5	2	1	900 x 450 x 16			40
6	1	1	568 x 450 x 16			40
7	1	1	568 x 450 x 16			40
8	1	1	568 x 450 x 16			40
9	2	2	566 x 448 x 16		8x30	36
10	1	1	468 x 450 x 16		6,4x50	12
11	1	1	468 x 450 x 16			12
12	1	3	466 x 448 x 16			4
13	1	3	466 x 448 x 16		400mm	2
14	2	2	355 x 564 x 16			2
15	2	2	511 x 224 x 16			4
16	2	1	100 x 900 x 16		892mm 30x16	2
17	2	2	400 x 224 x 16			1
18	2	2	400 x 224 x 16			
19	2	1	100 x 568 x 16			
20	2	1	100 x 468 x 16			
21	1	2	1898 x 298 x 3			
22	1	2	1898 x 248 x 3			
23	1	2	541 x 405 x 3			

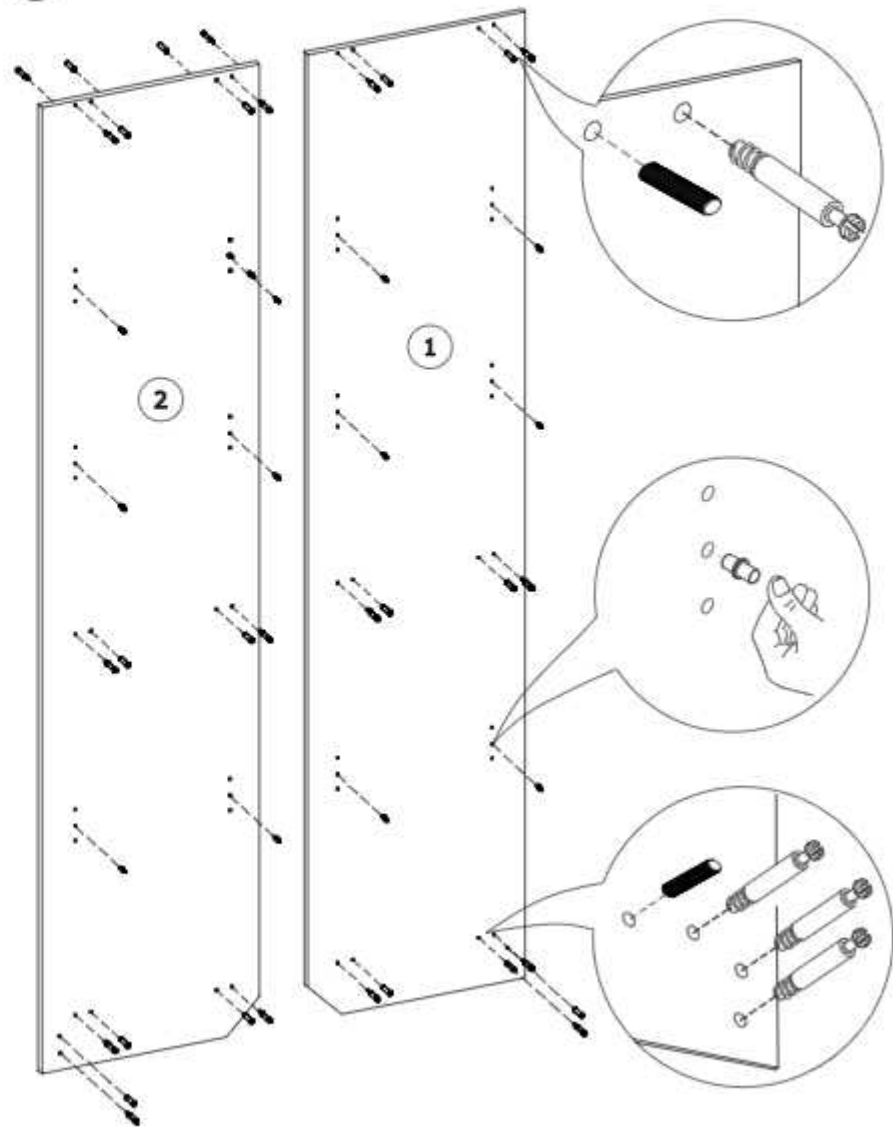




2

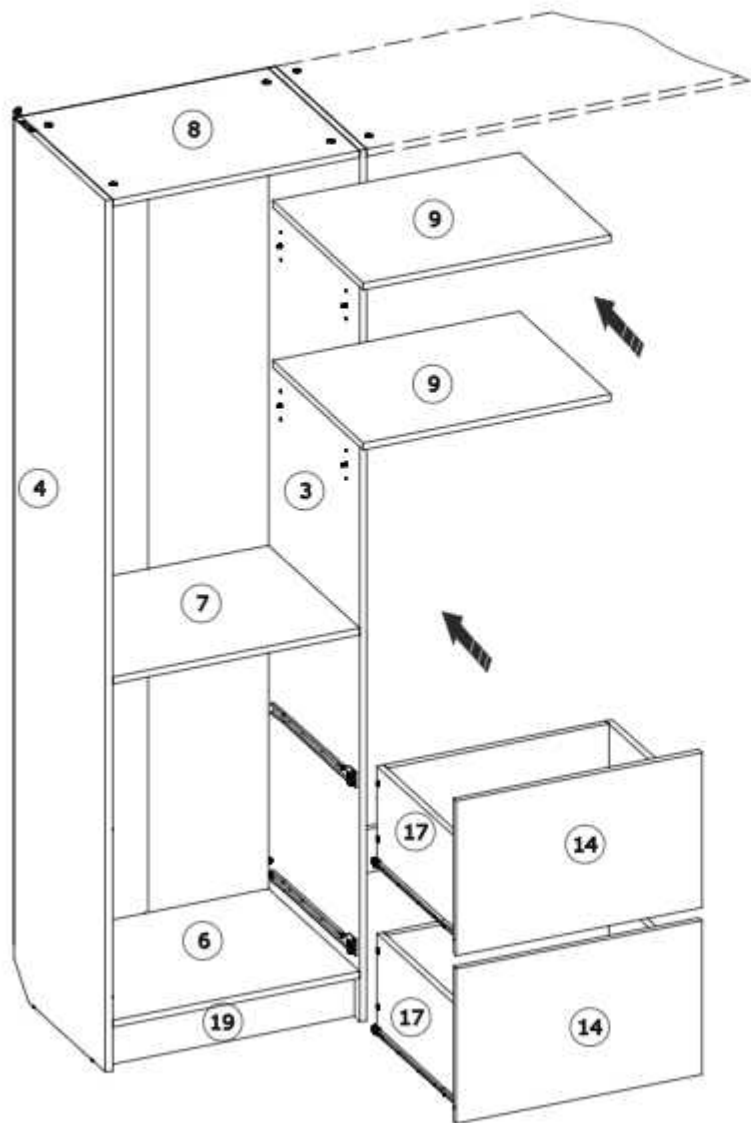


10

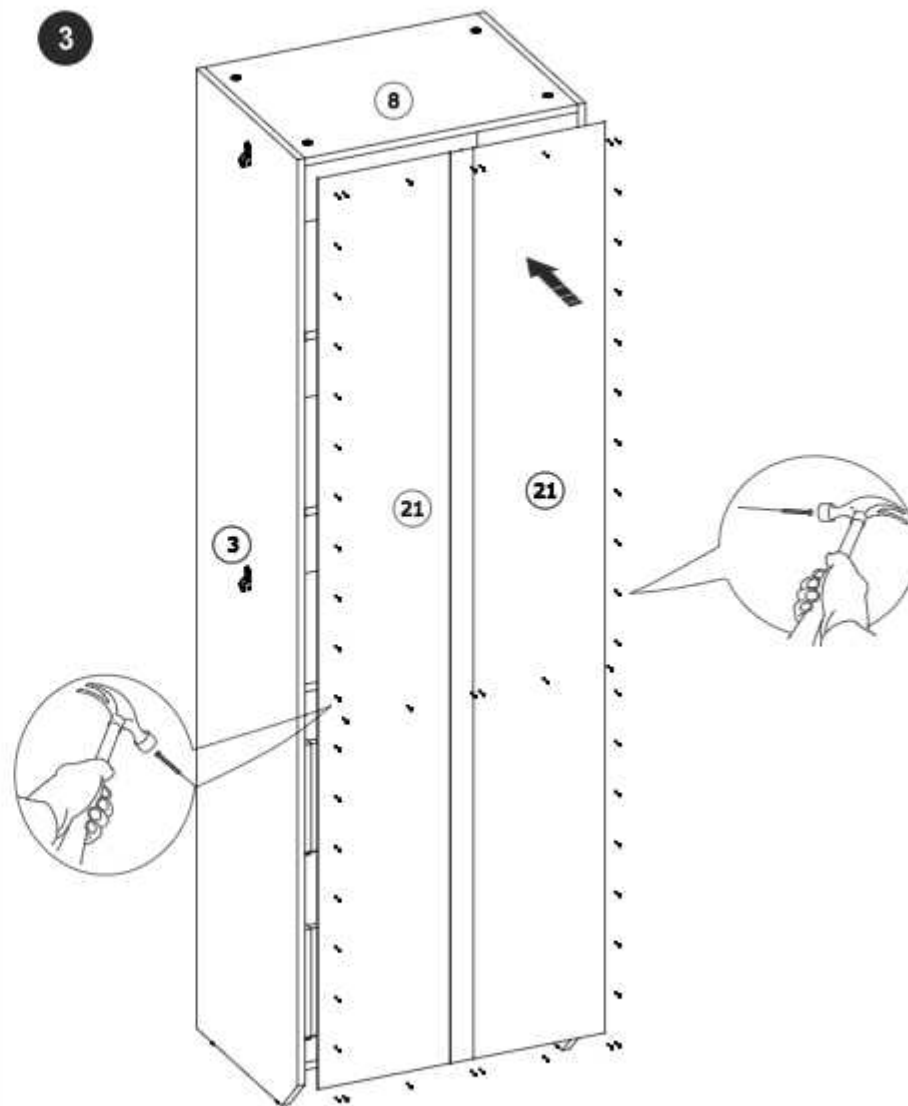




9

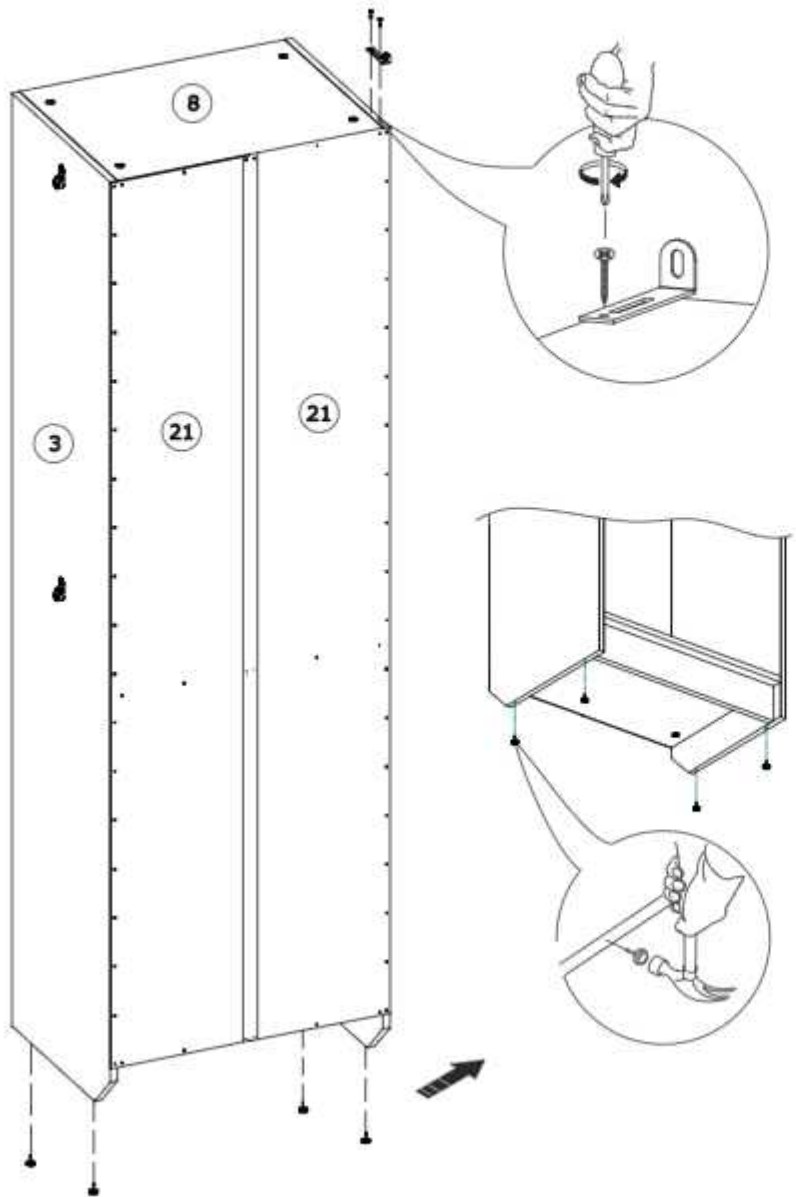


3





4



5

