

SALVADOR

F	X2	G	X2		X1	H	X4
M6x13mm					M4	M8	
I	X16	J	X16		X1	K	X4
Φ 22		M8			M8	M8x150mm	
L	X12	M	X2	N	X2	O	X4
M8x40mm		Φ 18		M6		M6x15mm	
							X1
						M5	

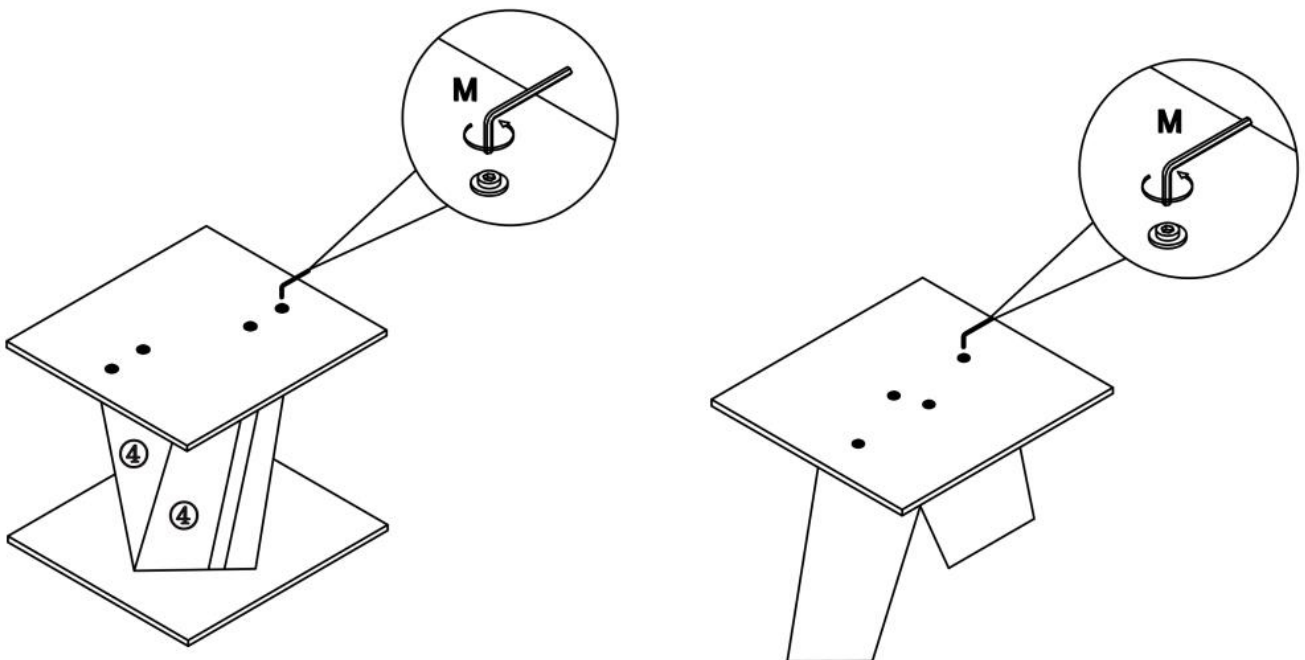
max. 60 kg

v.1

HALMAR Sp. z o.o.
 ul. Centralnego Okręgu Przemysłowego 2, 37-450 Stalowa Wola, POLSKA / POLAND
 tel. +48 15 843 28 10, fax: +48 15 842 19 57, e-mail: office@halmar.com.pl

SALVADOR

PRZED MONTAŻEM / BEFORE ASSEMBLING



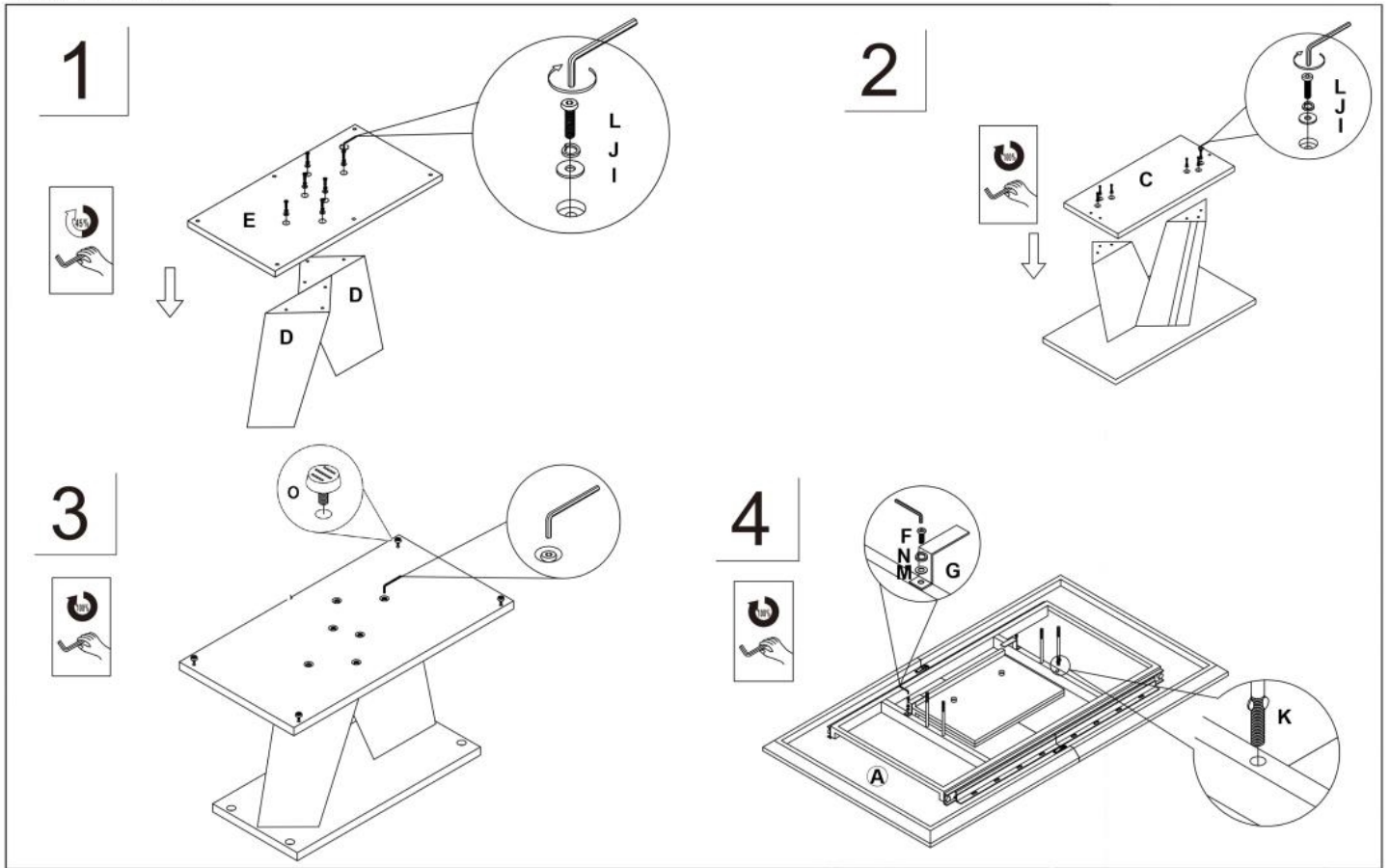
v.1

HALMAR Sp. z o.o.
ul. Centralnego Okręgu Przemysłowego 2, 37-450 Stalowa Wola, POLSKA / POLAND
tel. +48 15 843 28 10, fax: +48 15 842 19 57, e-mail: office@halmar.com.pl

2

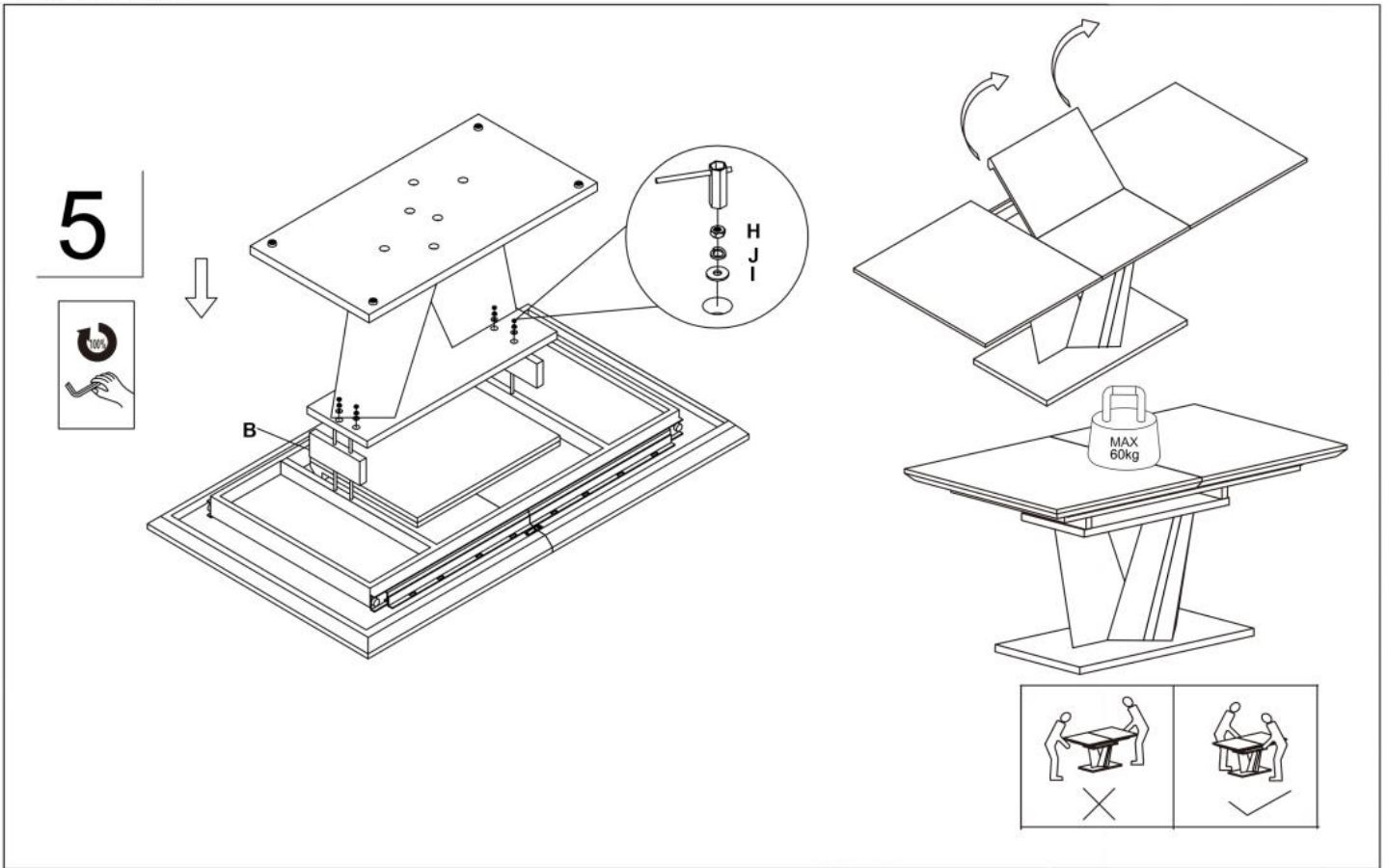
NOWOŚĆ

SALVADOR



HALMAR Sp. z o.o.
 ul. Centralnego Okręgu Przemysłowego 2, 37-450 Stalowa Wola, POLSKA / POLAND
 tel. +48 15 843 28 10, fax: +48 15 842 19 57, e-mail: office@halmar.com.pl

SALVADOR



HALMAR Sp. z o.o.
ul. Centralnego Okręgu Przemysłowego 2, 37-450 Stalowa Wola, POLSKA / POLAND
tel. +48 15 843 28 10, fax: +48 15 842 19 57, e-mail: office@halmar.com.pl