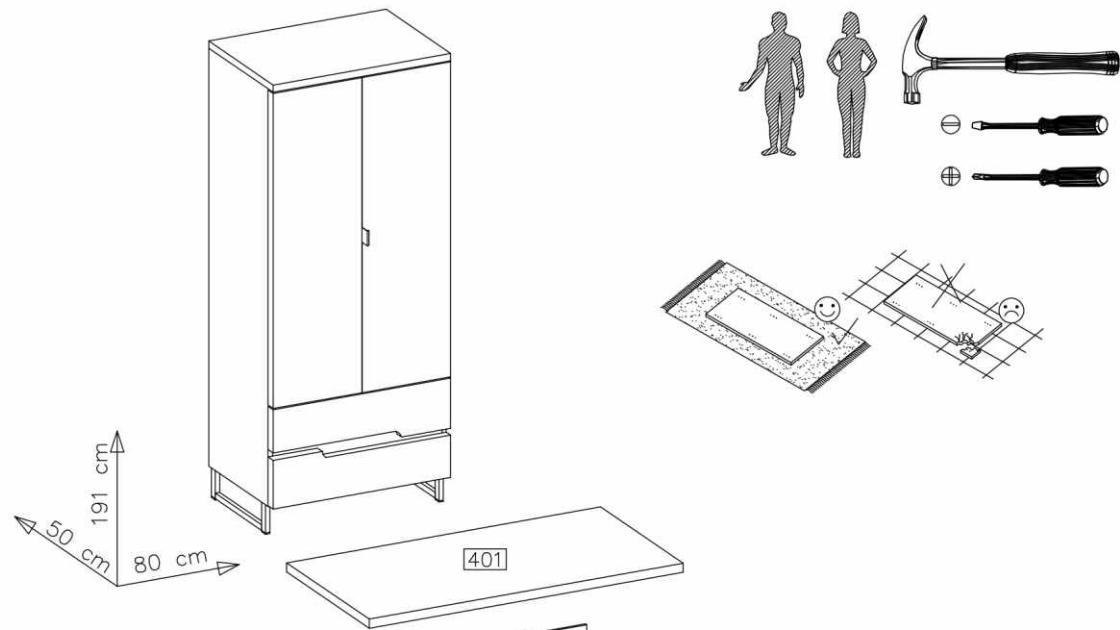
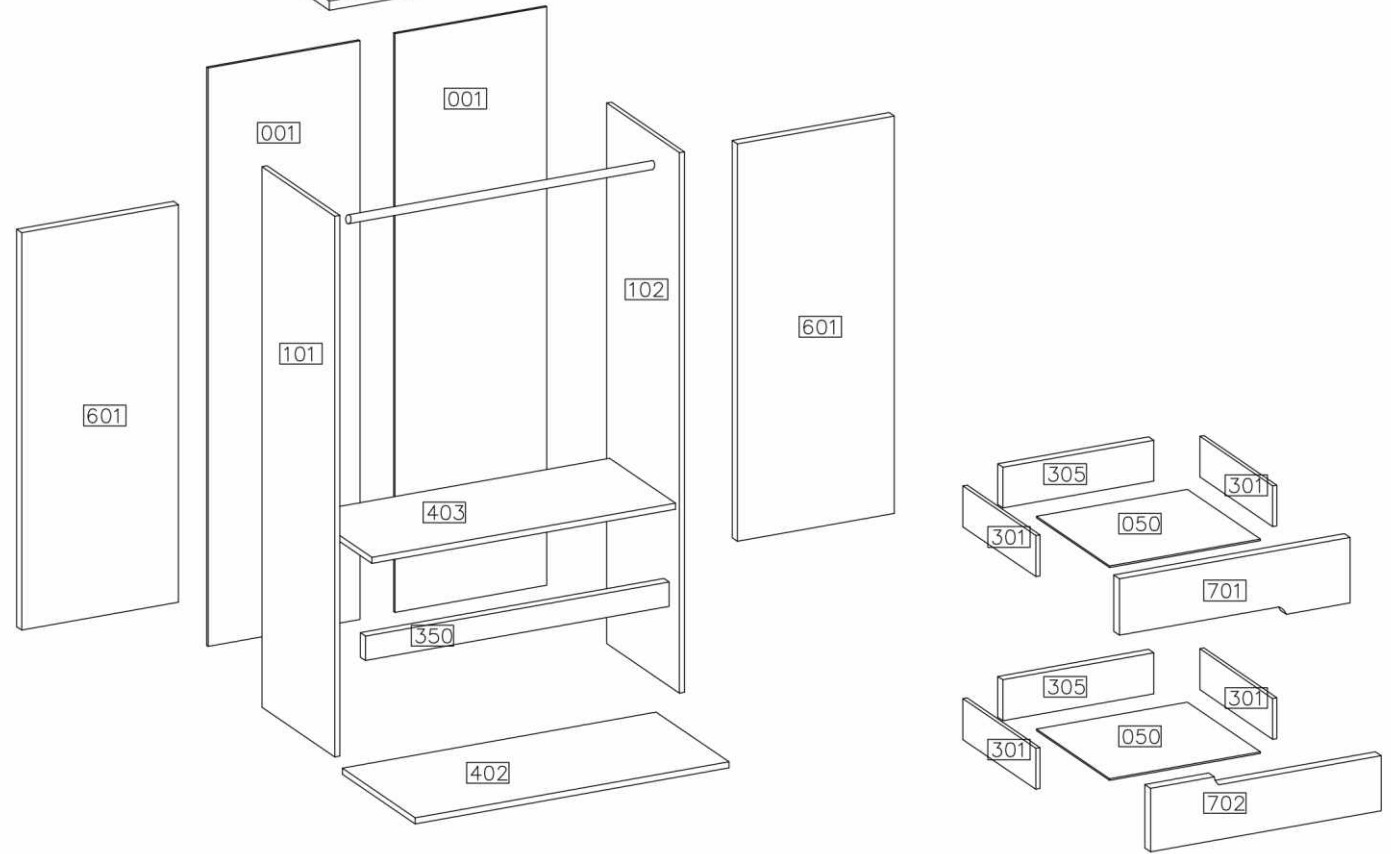















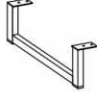




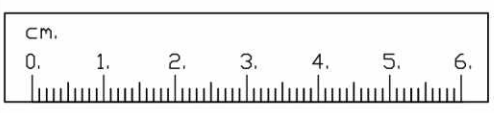
LETYA



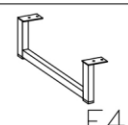

#		
1	401	1
2	402	1
3	403	1
4	101	1
5	102	1
6	601	2
7	701	1
8	702	1
9	301	4
10	305	2
11	050	2
12	001	2
13	350	1

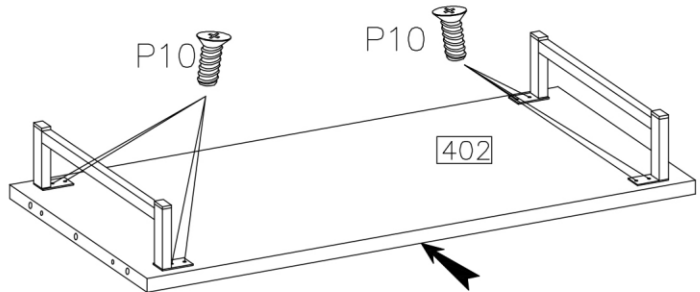


								
D1	∅15/12mm		∅8x30mm	H=0	∅35/KR-0	3.5x13mm	∅4.0x16mm	
14	14	14	36	6	6	6	36	1
								
2KPL	1	14	~26	2	8	2	2	1
					6.3x13mm			


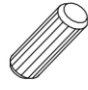



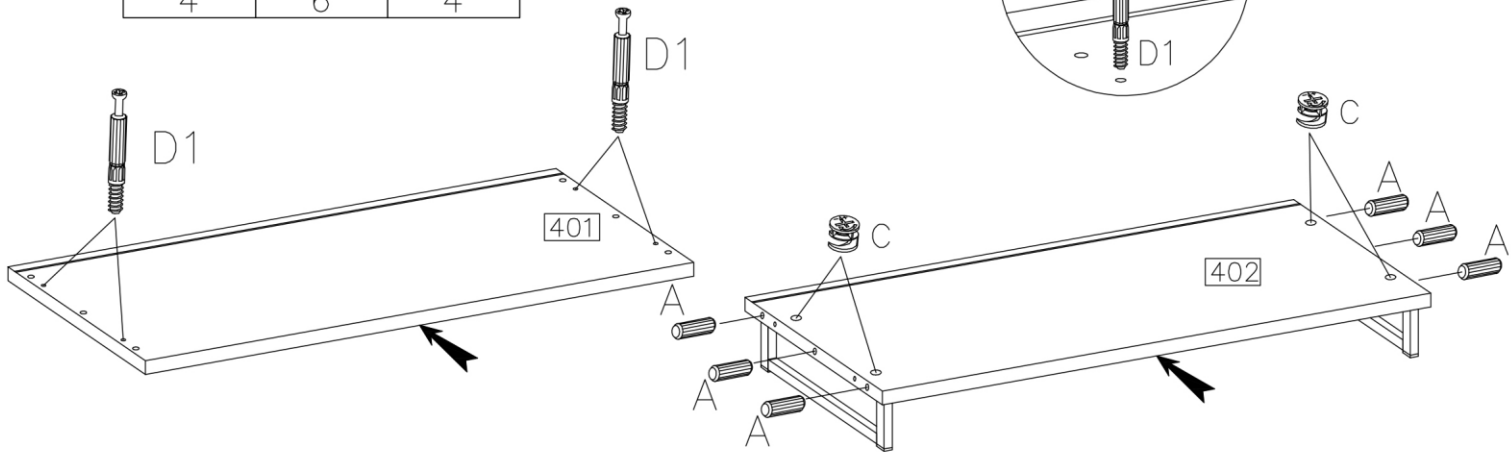
1

	6.3x13mm 
F4 2	P10 8

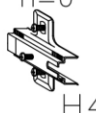
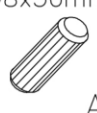








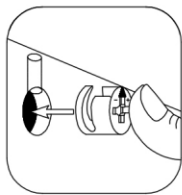
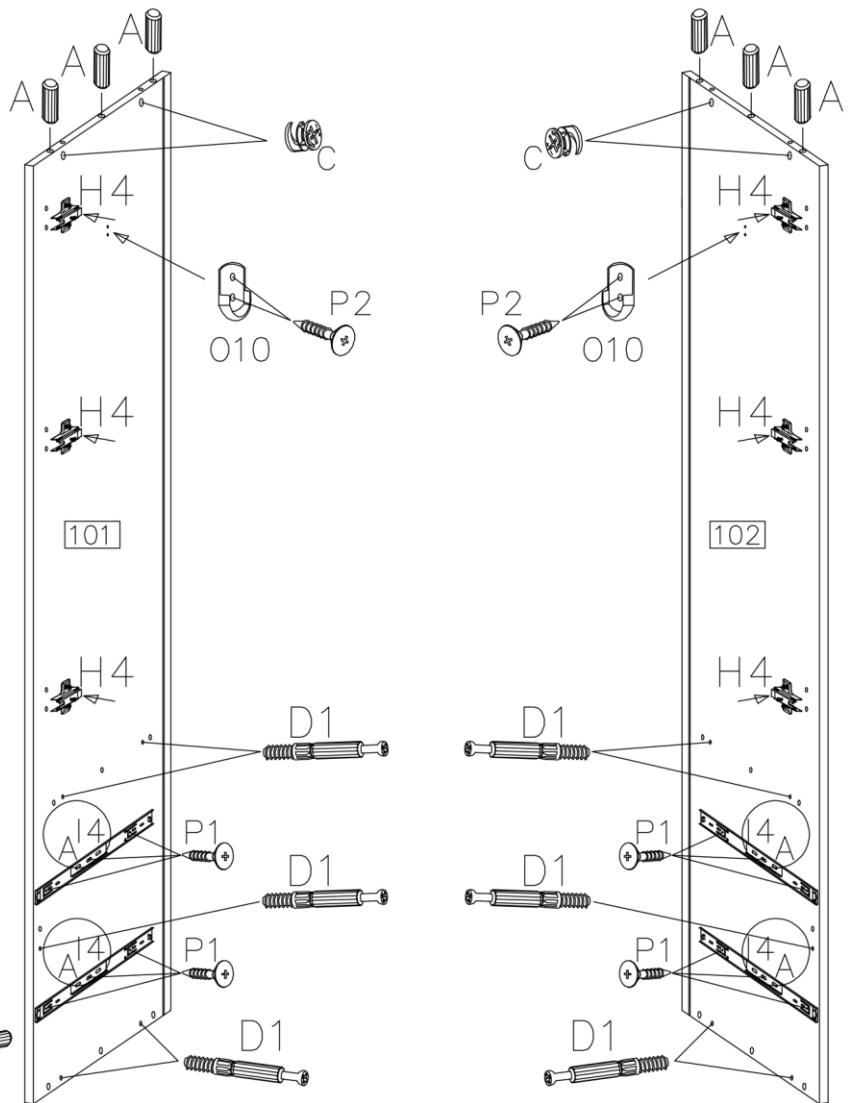
2

	$\varnothing 8 \times 30 \text{mm}$ 	$\varnothing 15 / 12 \text{mm}$ 
D1 4	A 6	C 4

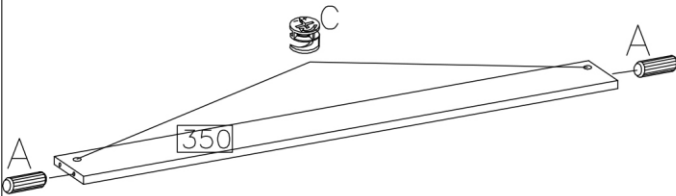
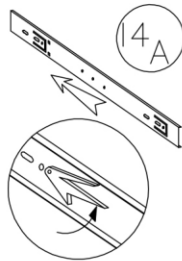


3


H=0 	$\varnothing 8 \times 30 \text{mm}$ 	$\varnothing 15 / 12 \text{mm}$ 	$\varnothing 4.0 \times 16 \text{mm}$ 
H4 6	A 8	C 6	P1 12
	3.5x13mm 		
O10 2	P2 4	D1 10	I4 2KPL

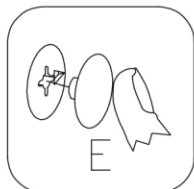
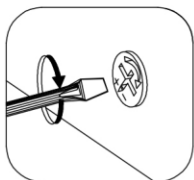
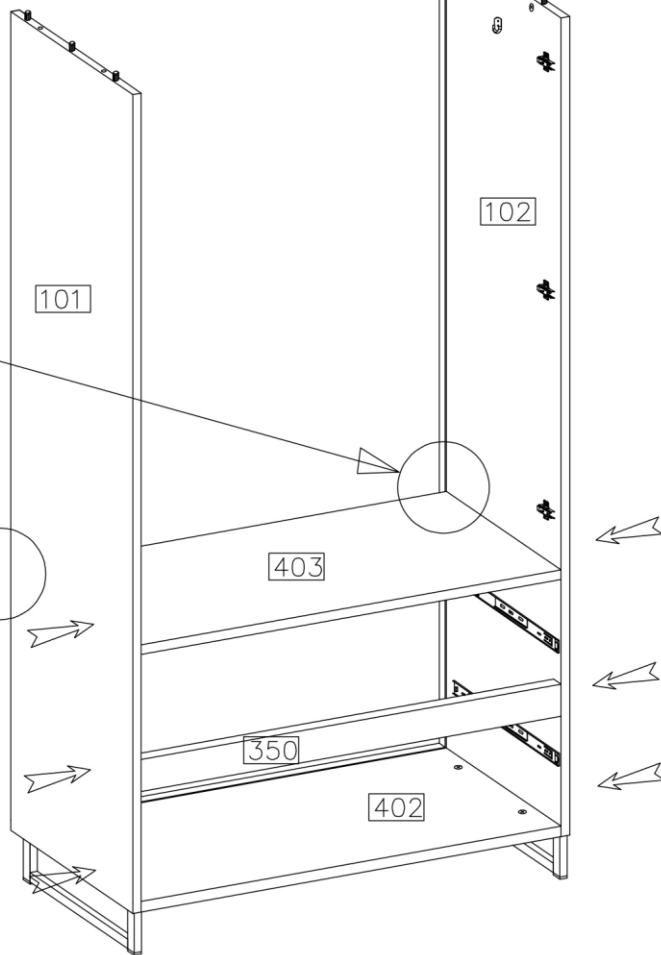
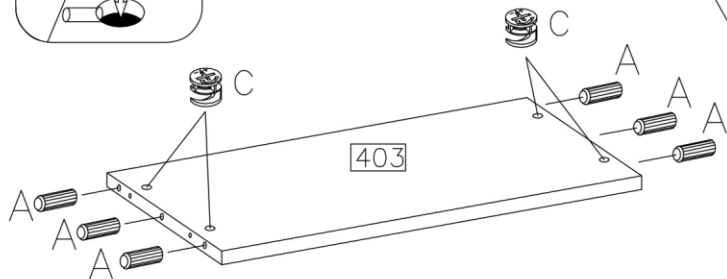
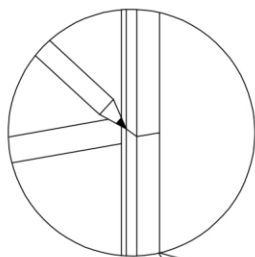


DO KROKU
TO STEP
9


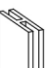


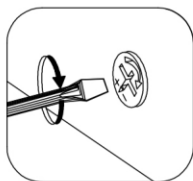
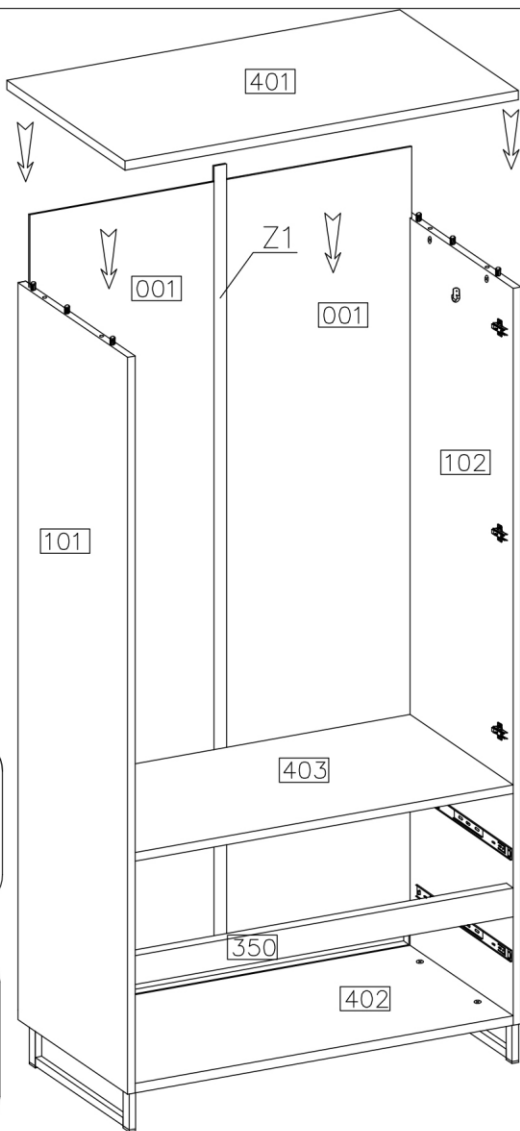
4

	$\varnothing 8 \times 30 \text{mm}$	$\varnothing 15 / 12 \text{mm}$
E	A	C
10	6	4





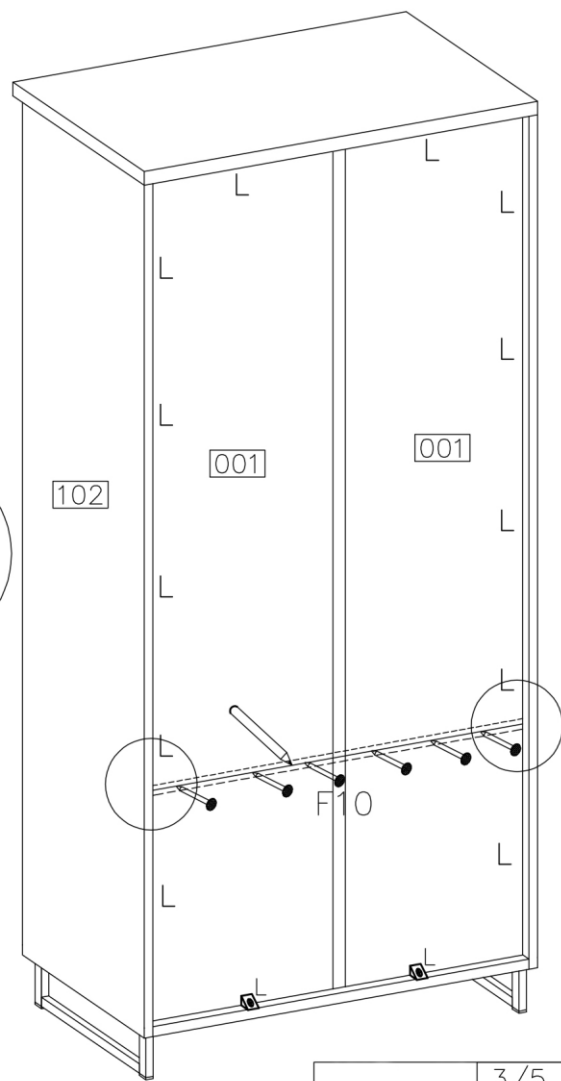
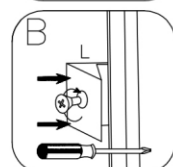
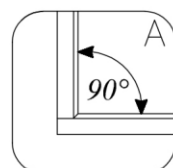
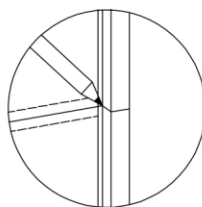
5


E
4

Z1
1

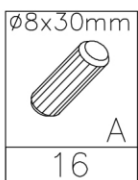


6

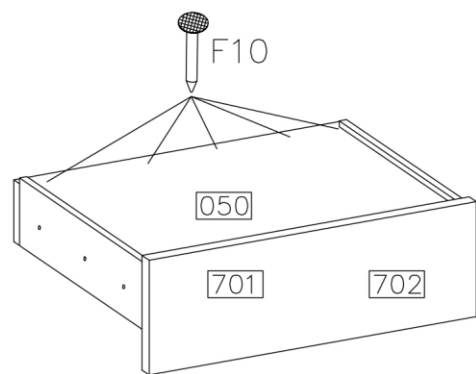
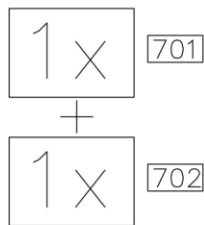
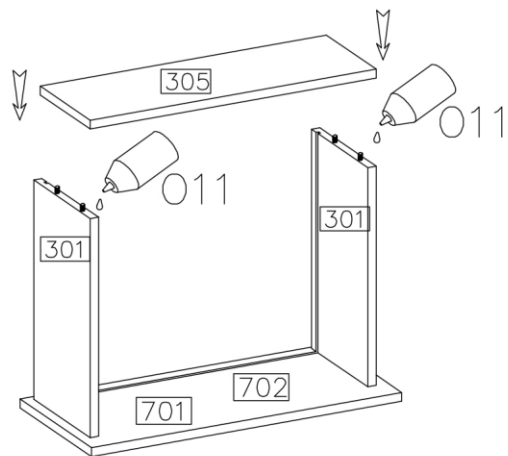
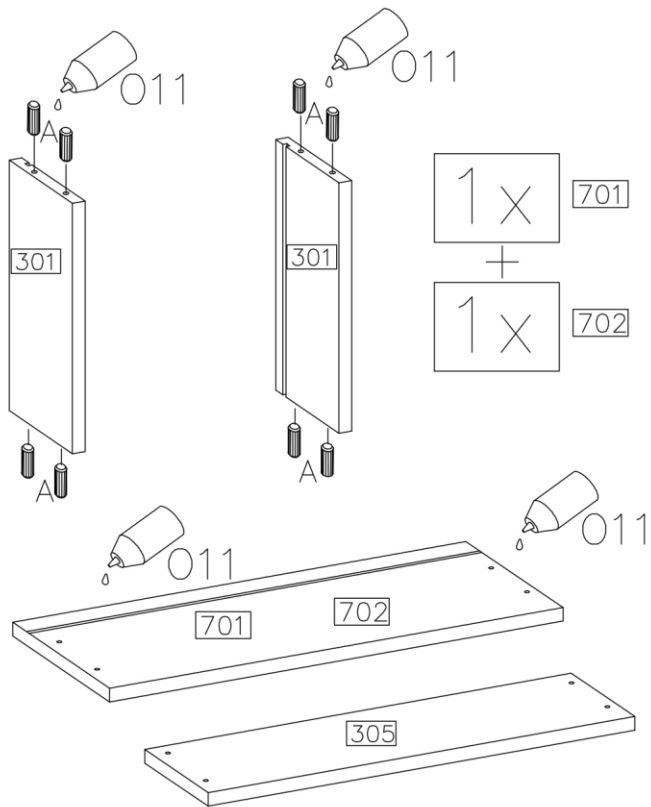
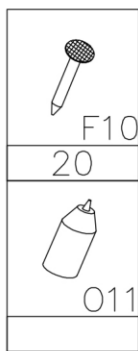

L
14

F10
6



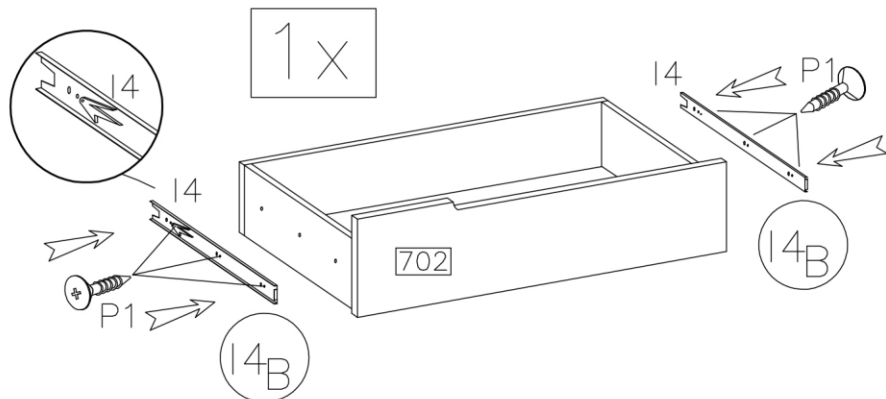
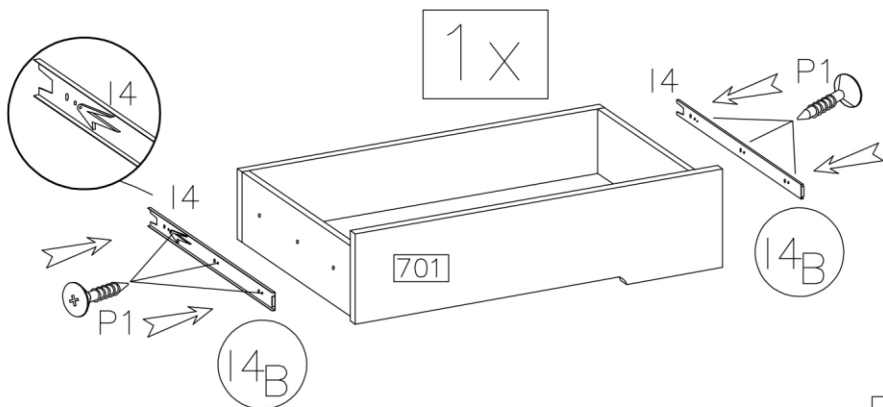
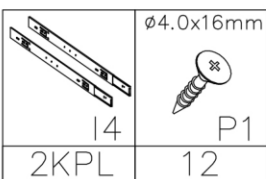
7



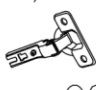


8

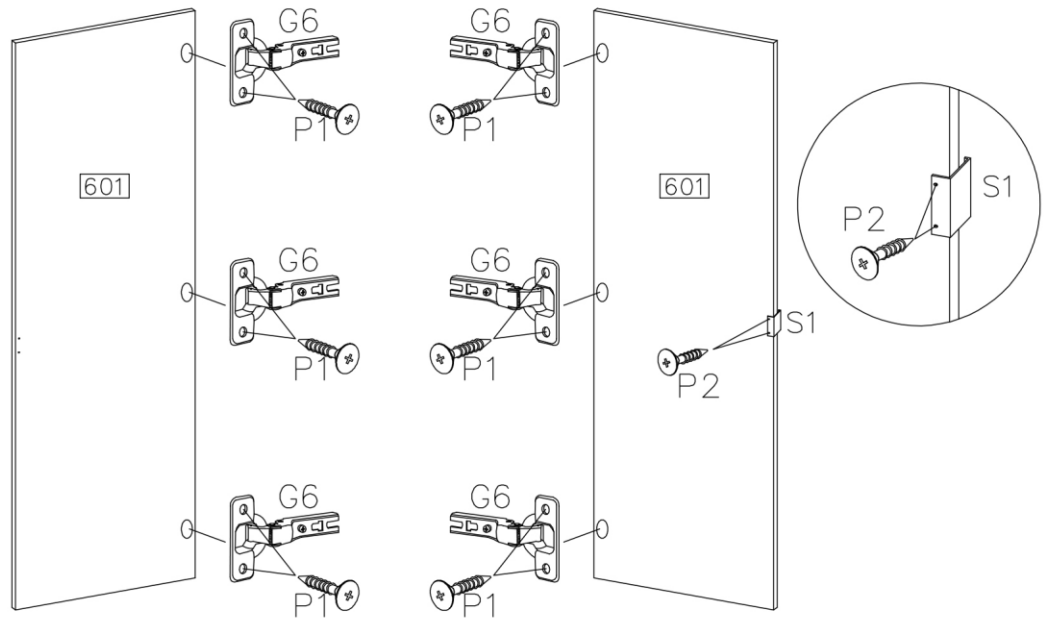


9



10

$\varnothing 35/KR-0$	$\varnothing 4.0 \times 16mm$
	
G6	P1
6	12
	$3.5 \times 13mm$
S1	P2
1	2



11

