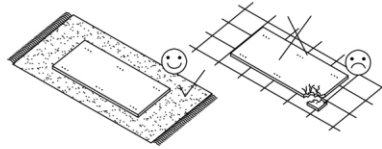
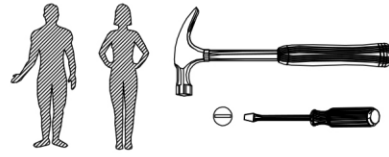
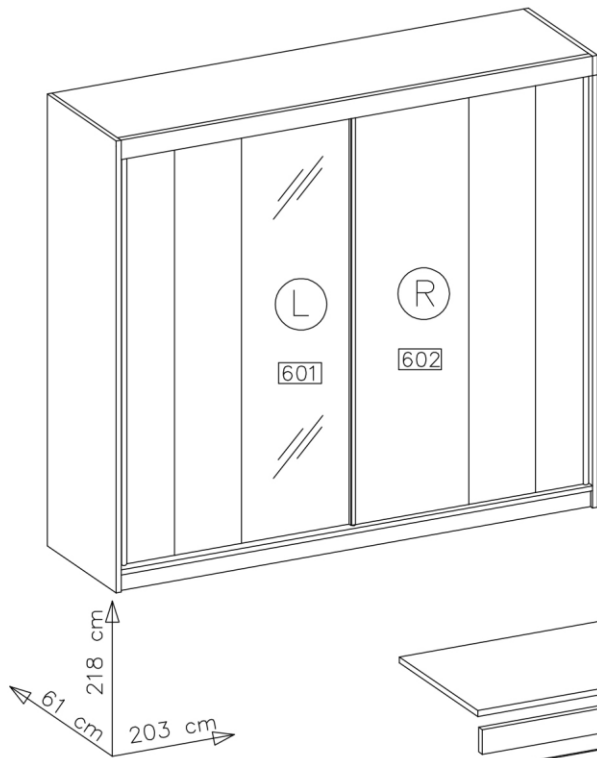
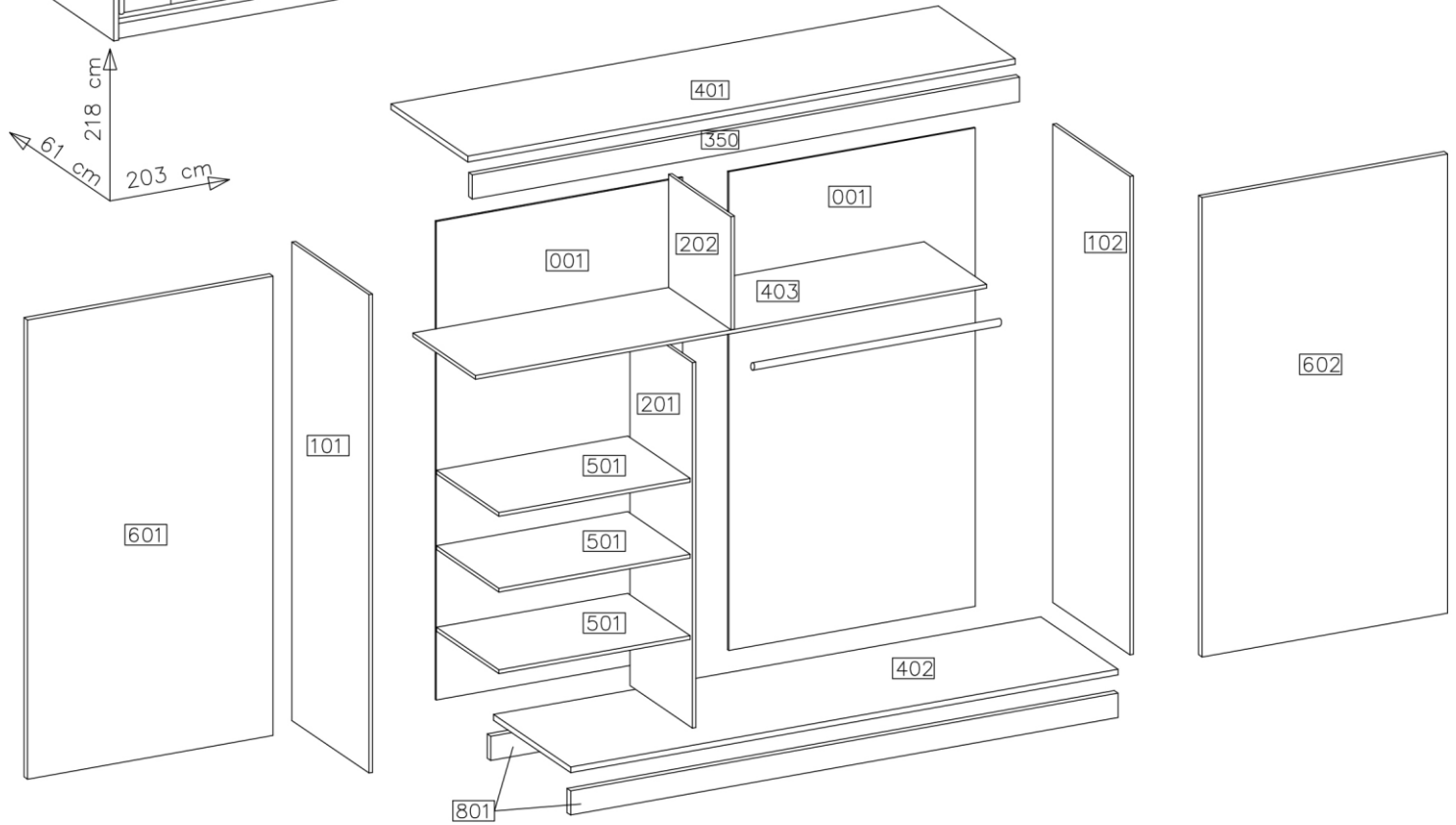


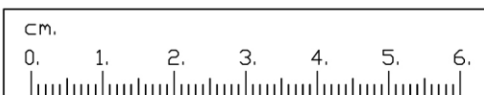
MALMO – 2D



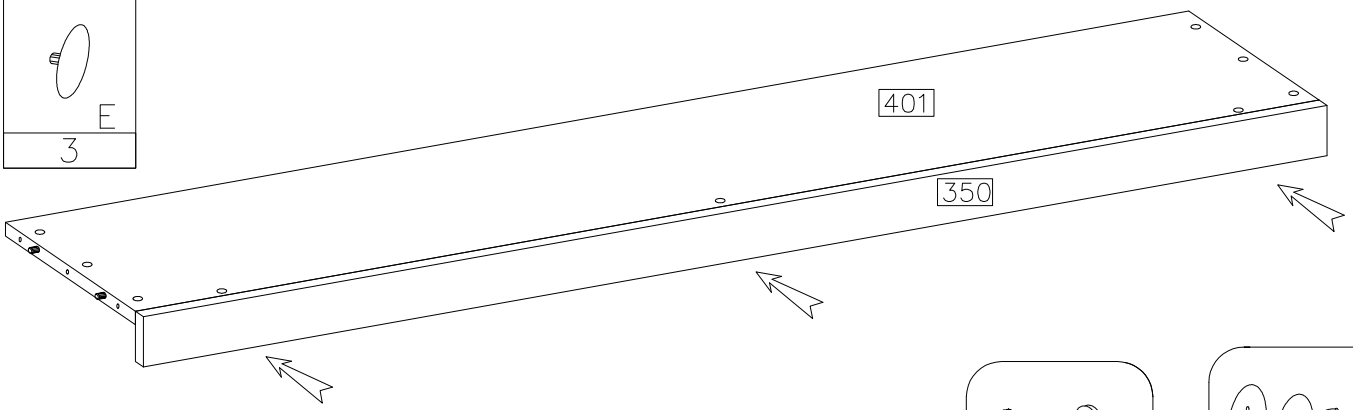
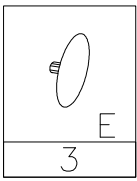
#		
1	401	1
2	402	1
3	403	1
4	101	1
5	102	1
6	201	1
7	202	1
8	001	2
9	801	2
10	501	3
11	601	1
12	602	1
13	350	1



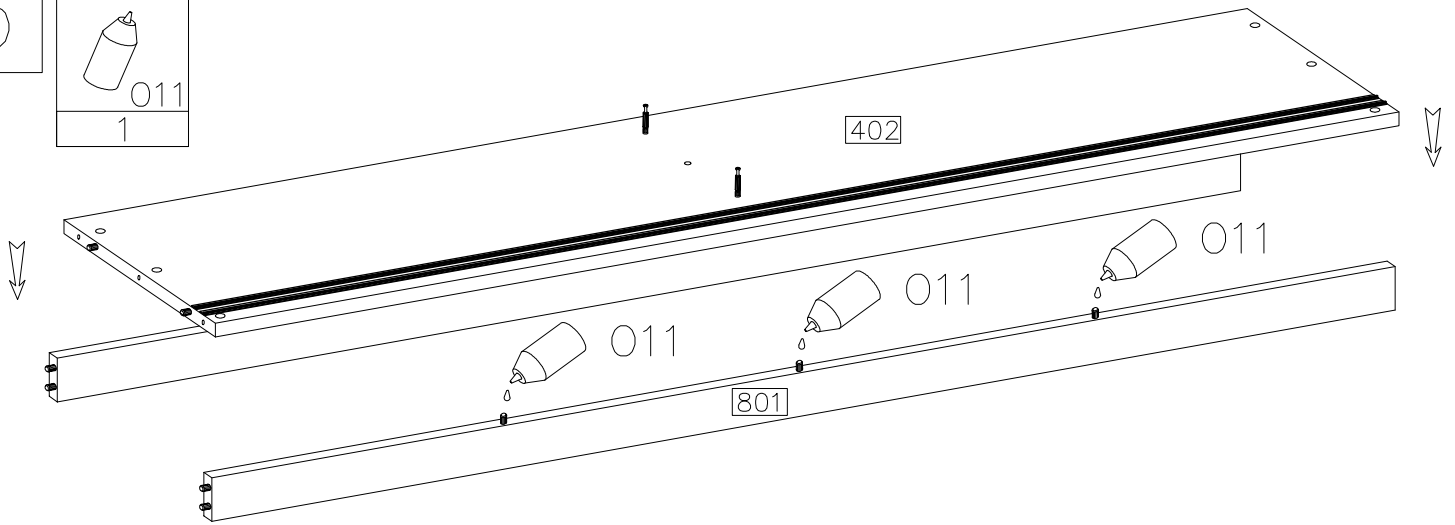
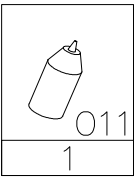
D1	C	E	A	P1	S1	O12	L5	K5	K6
27	27	27	28	28	4	1	4	4	4
F10	F1	Z1	O13	P3	P2	O11	J4		
60	12	1	2	20	8	1	12		



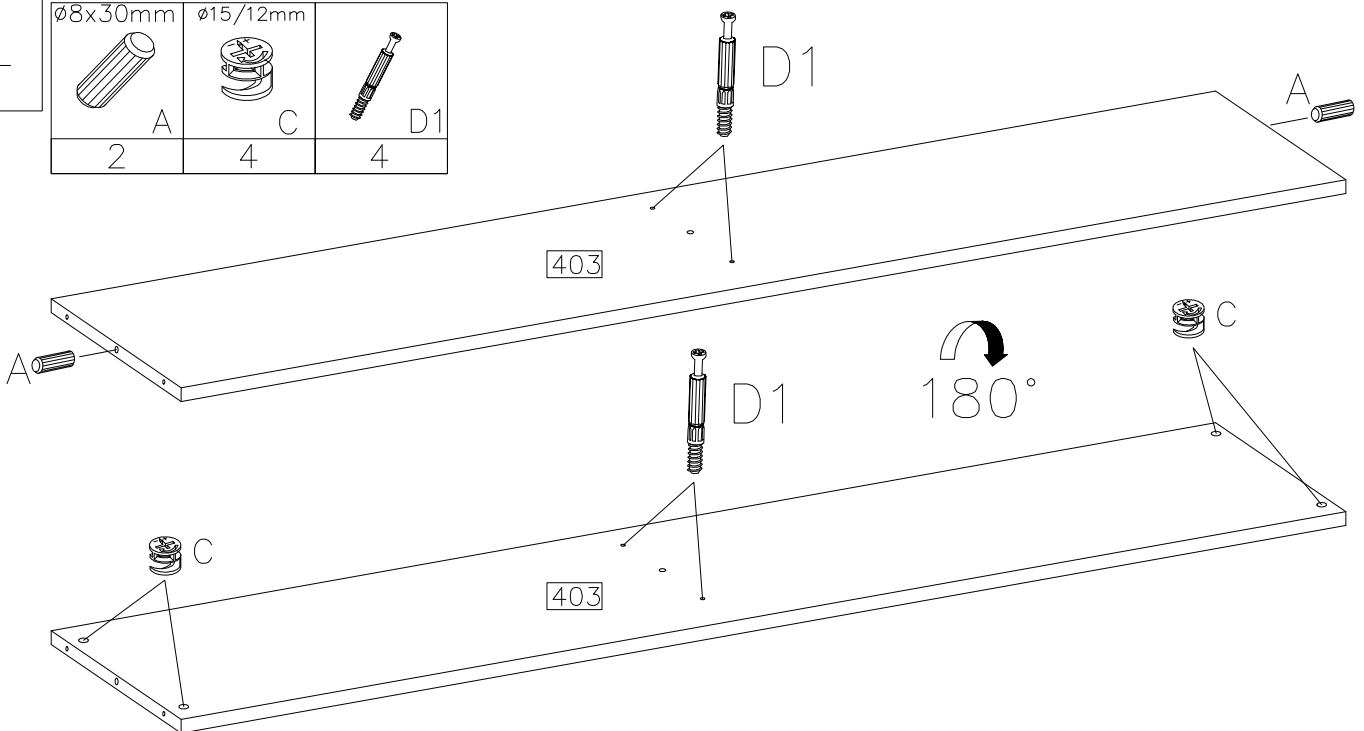
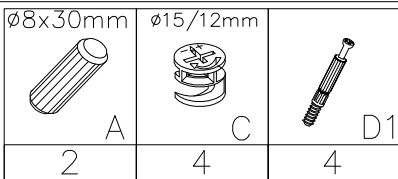
2



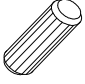

3

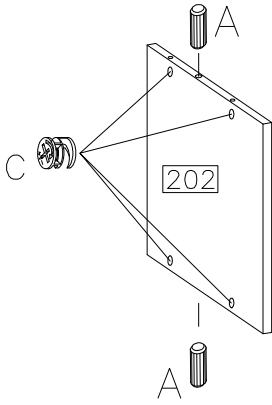


4


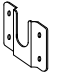
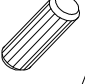



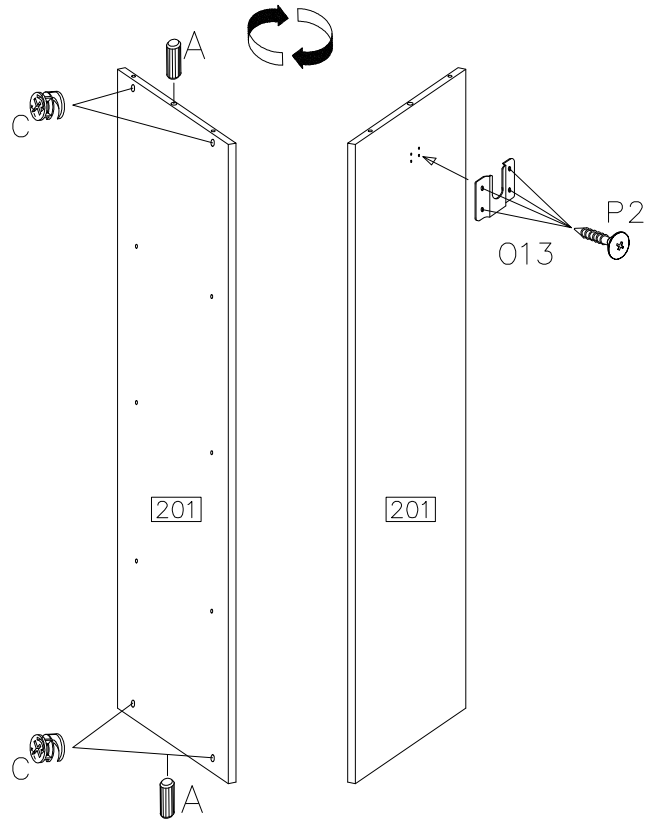
5

∅8x30mm  A	∅15/12mm  C
2	4





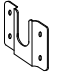
6


∅15/12mm  C	 O13	∅8x30mm  A	3.5x13mm  P2
4	1	2	4

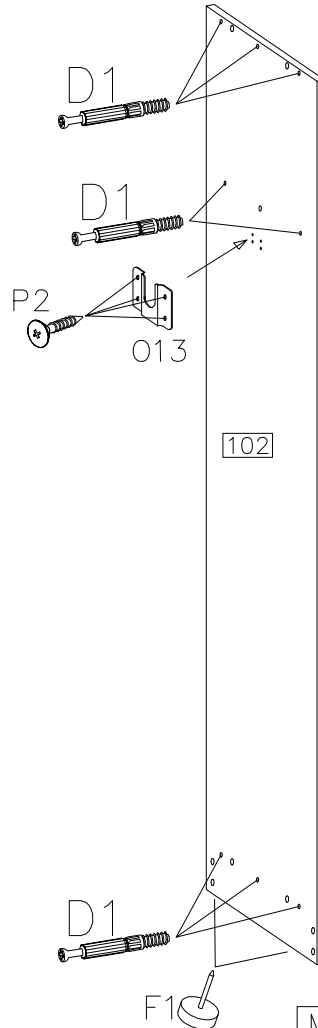
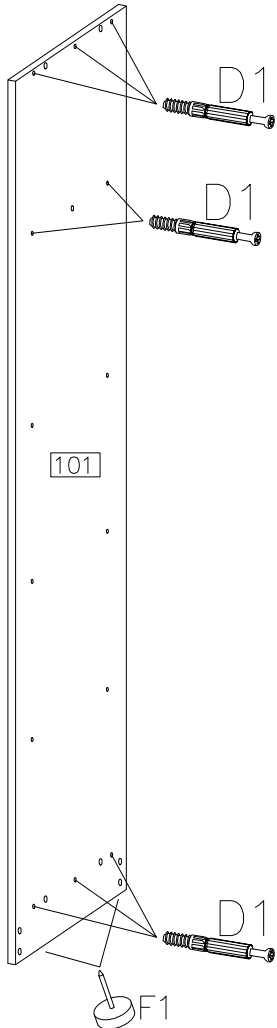


7

 D1
16
3.5x13mm  P2
4

 O13
1

 F1
4

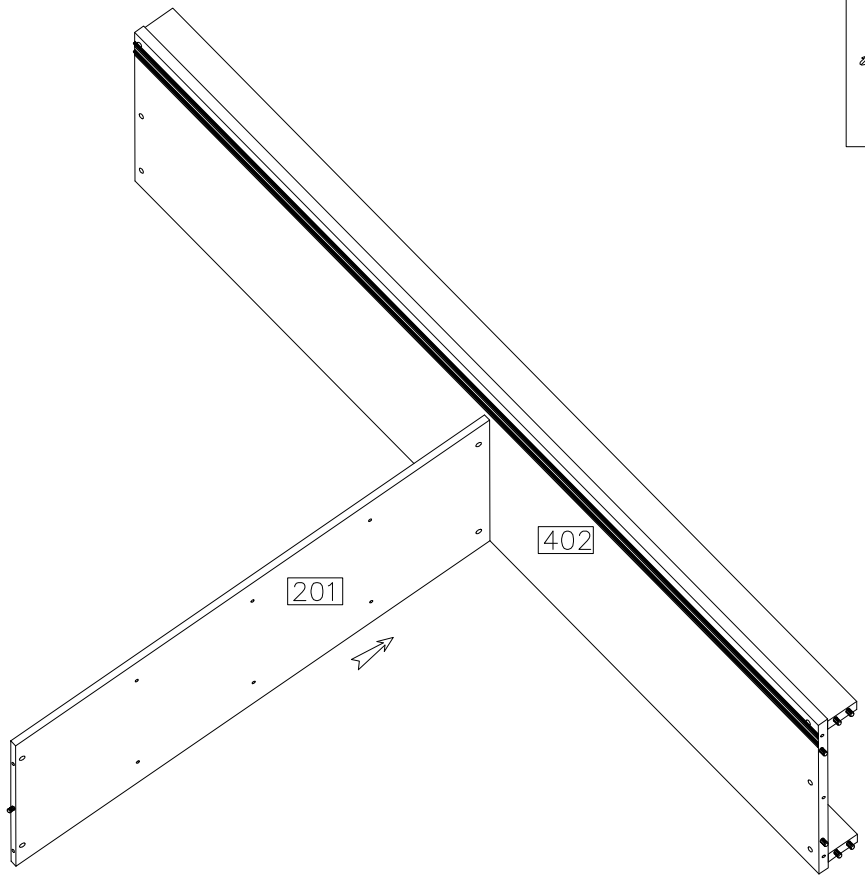
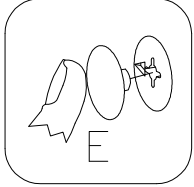
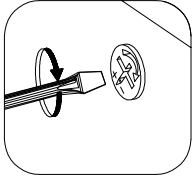
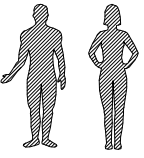


8



E

2

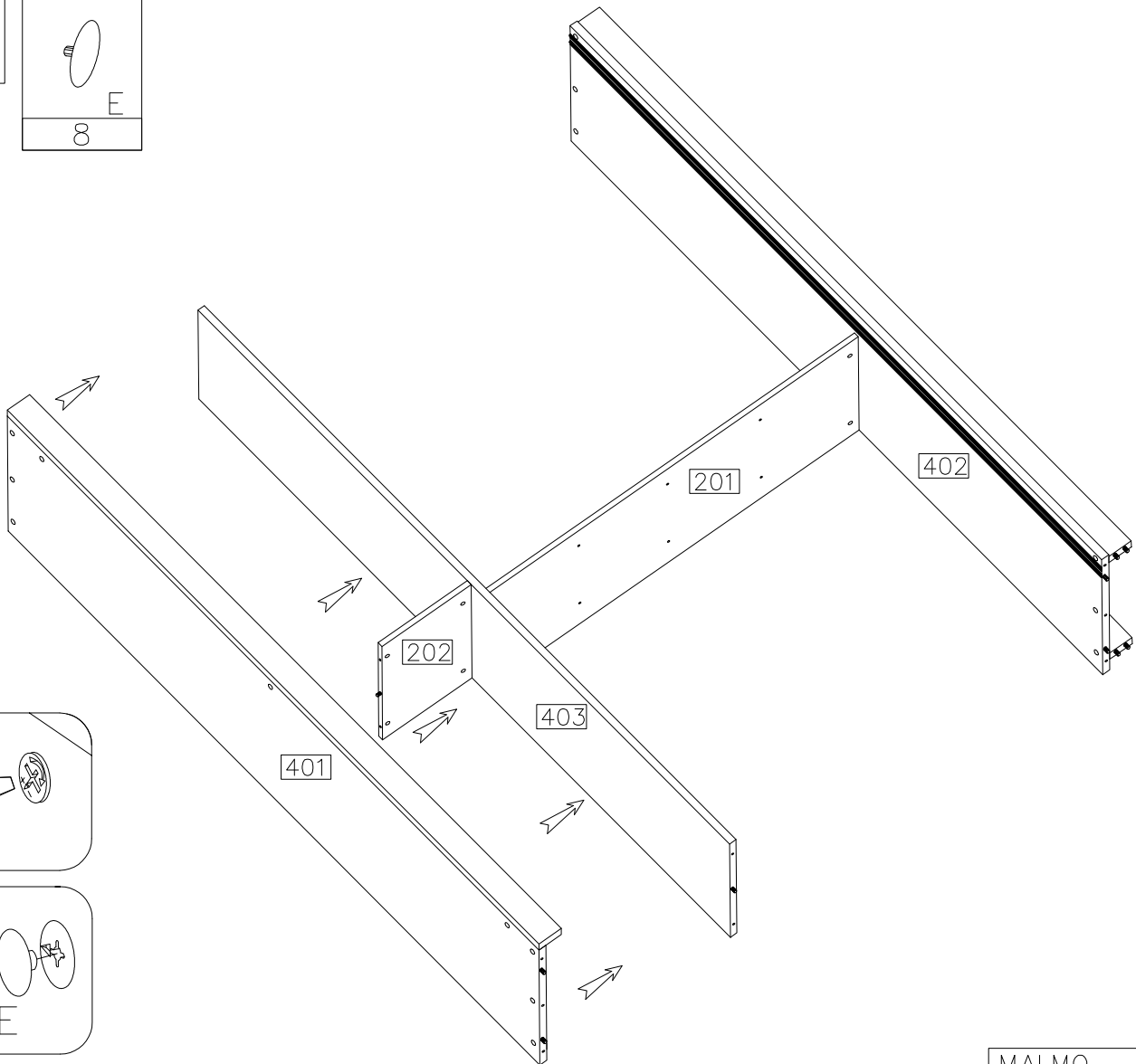
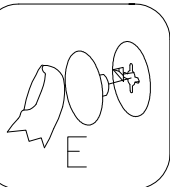
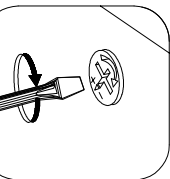
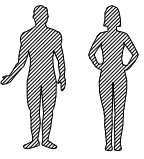


9

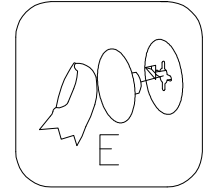
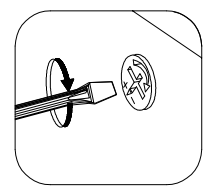
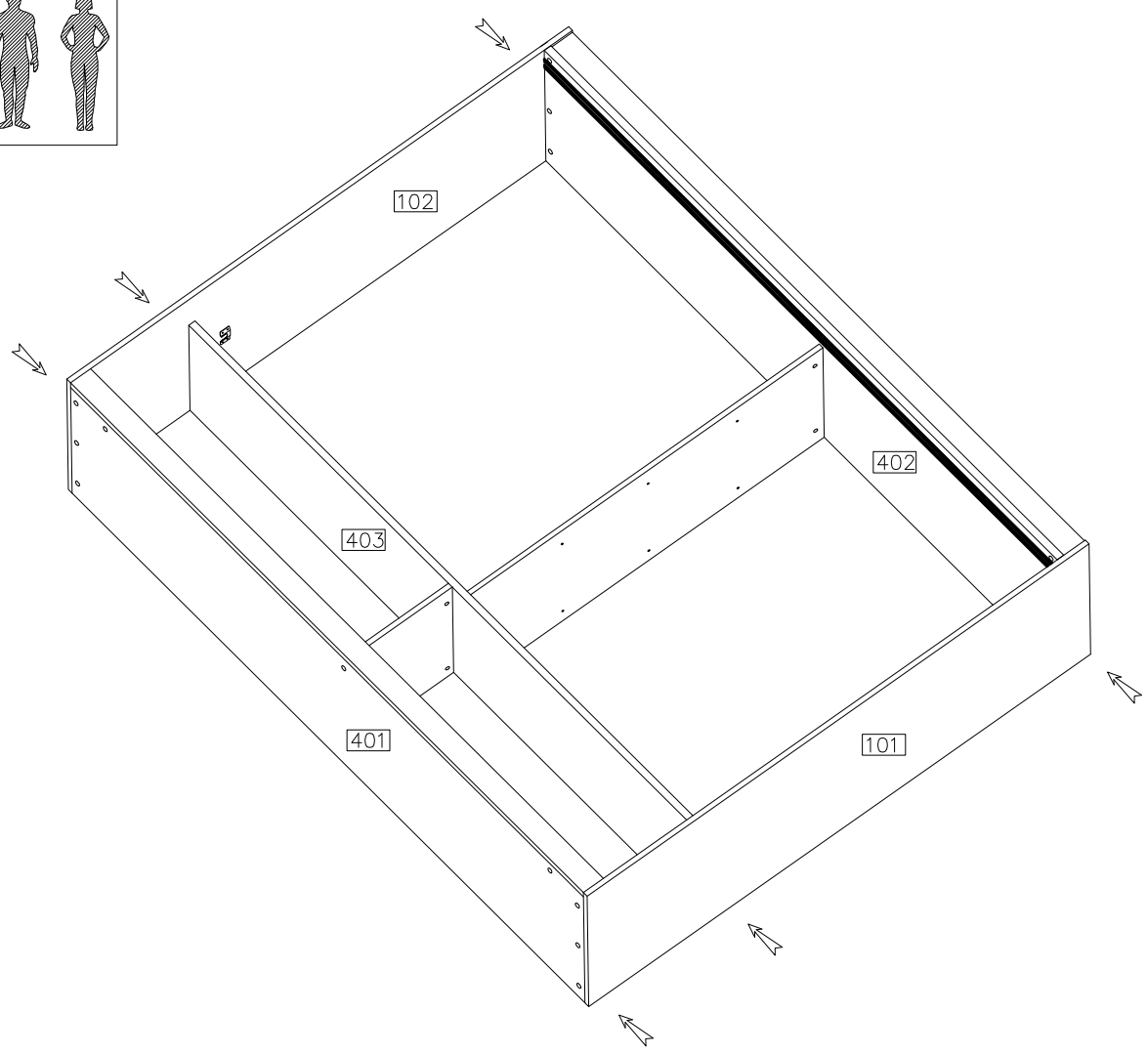
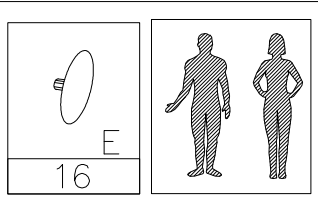


E

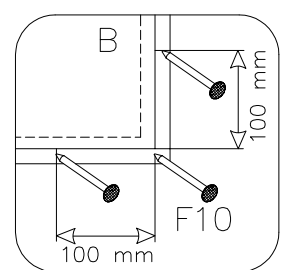
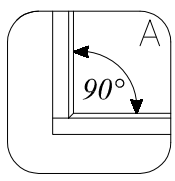
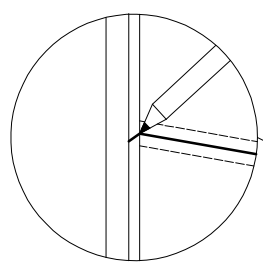
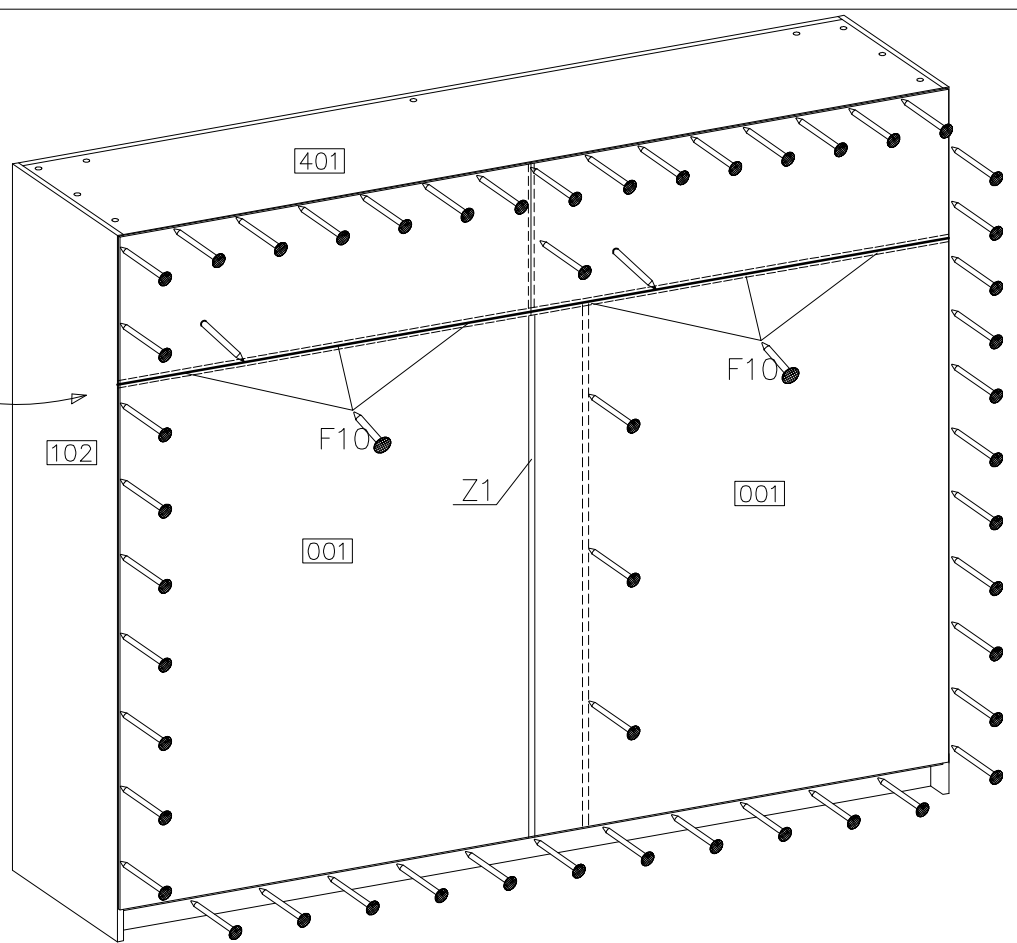
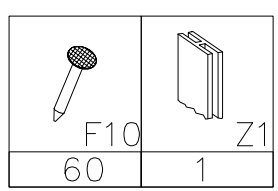
8



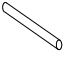

10

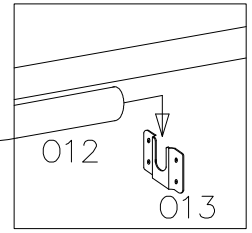
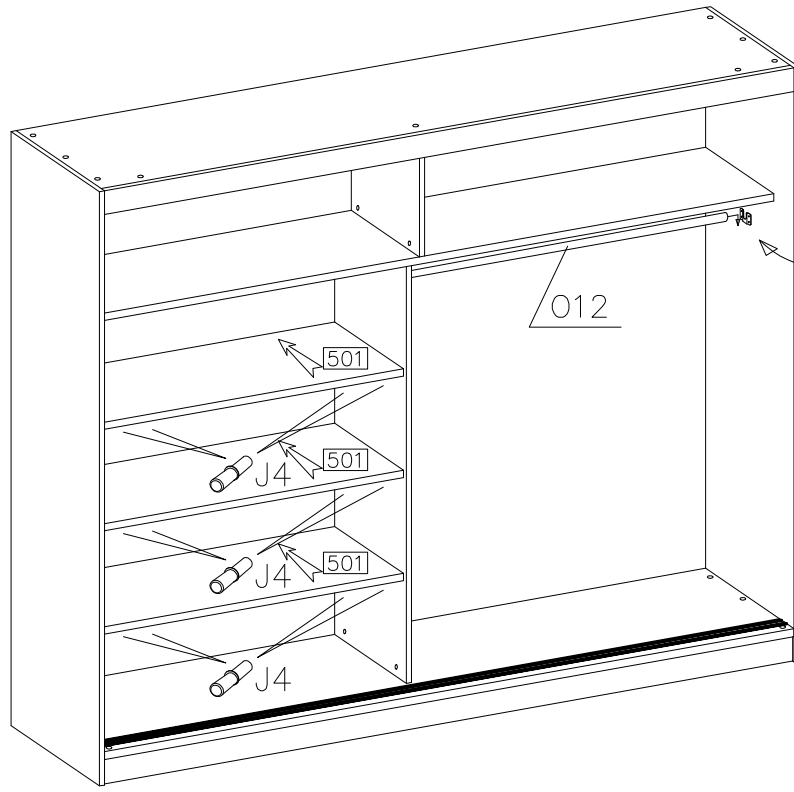


11







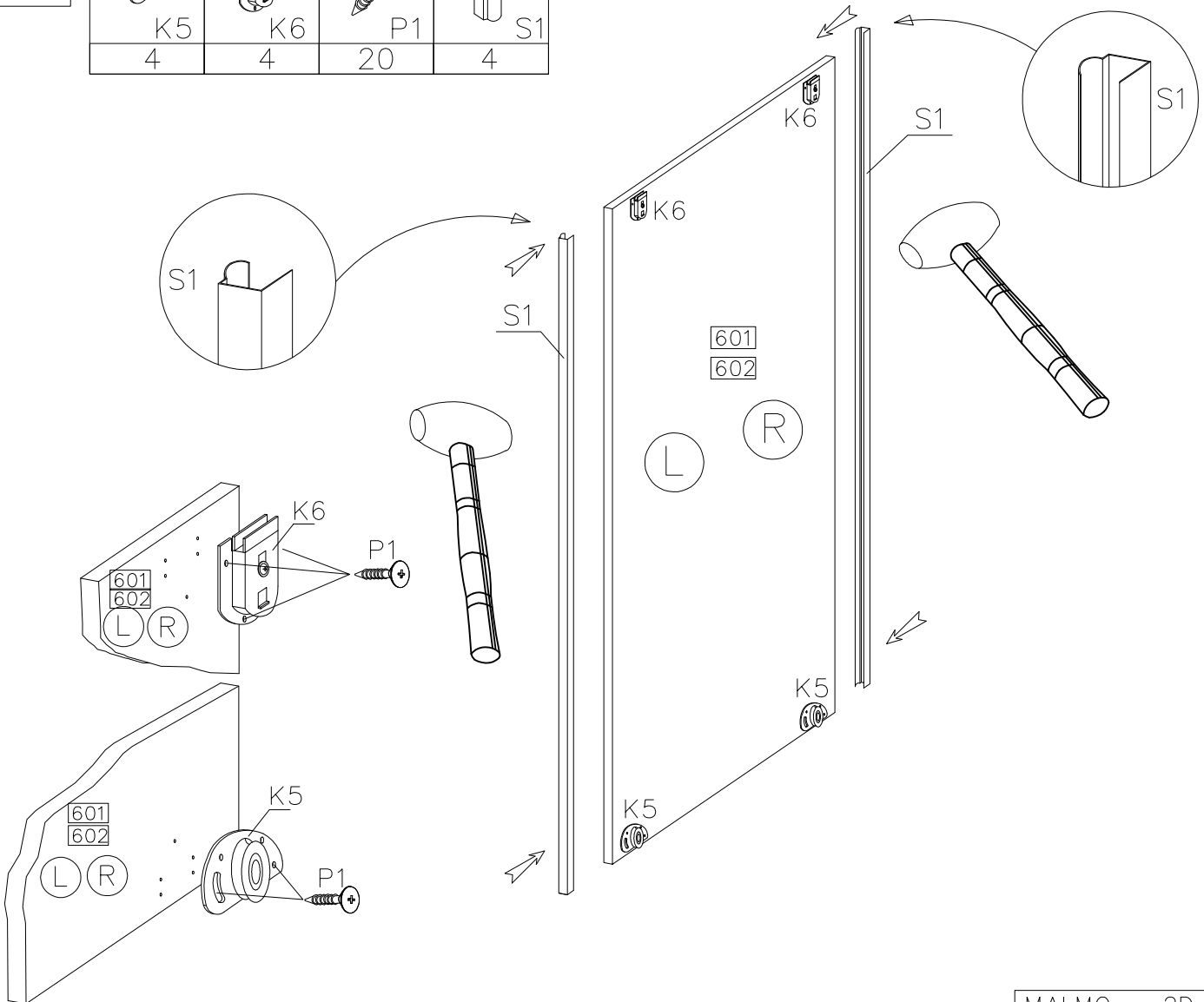
12


012
1

J4
12

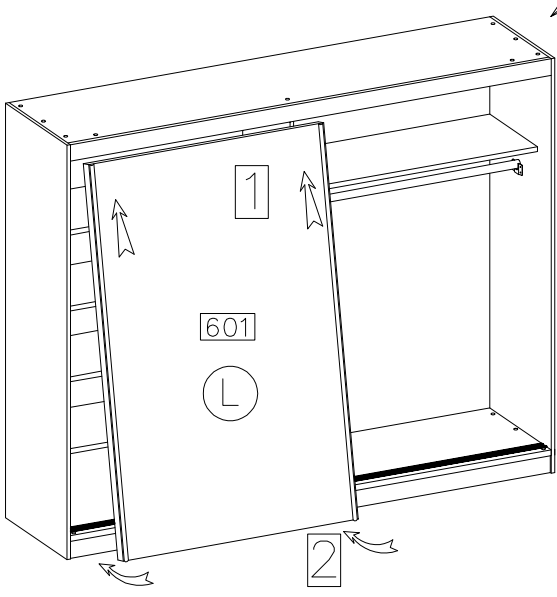


13

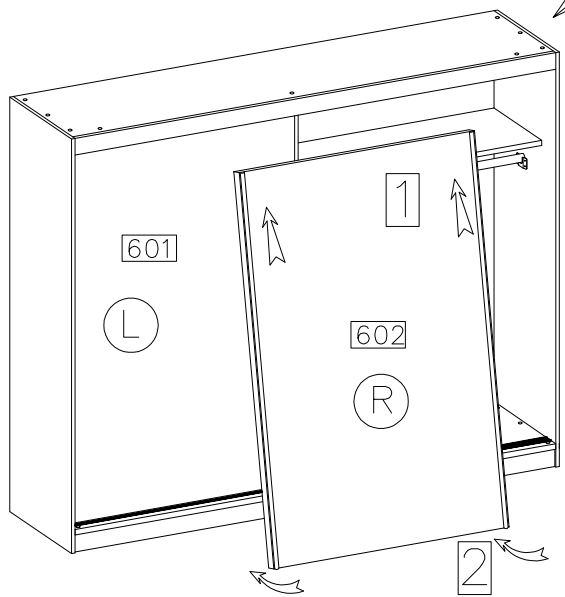
			
K5	K6	P1	S1
4	4	20	4



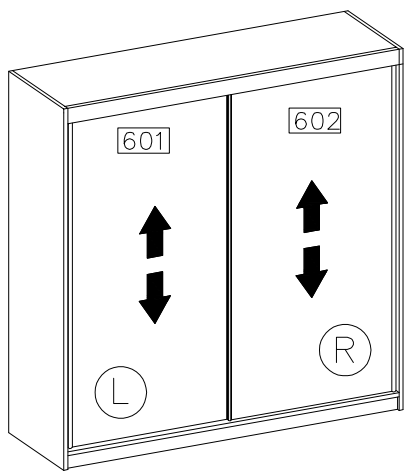
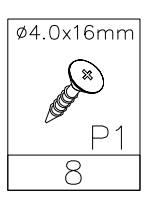
14



15



16



STEP 1
KROK 1

STEP 2
KROK 2

STEP 3
KROK 3

