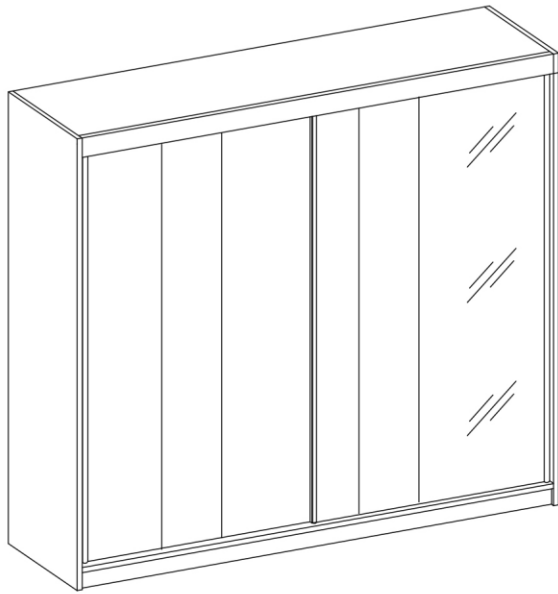
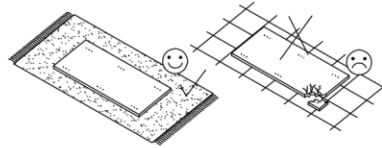
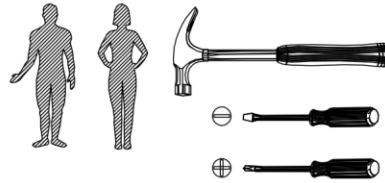


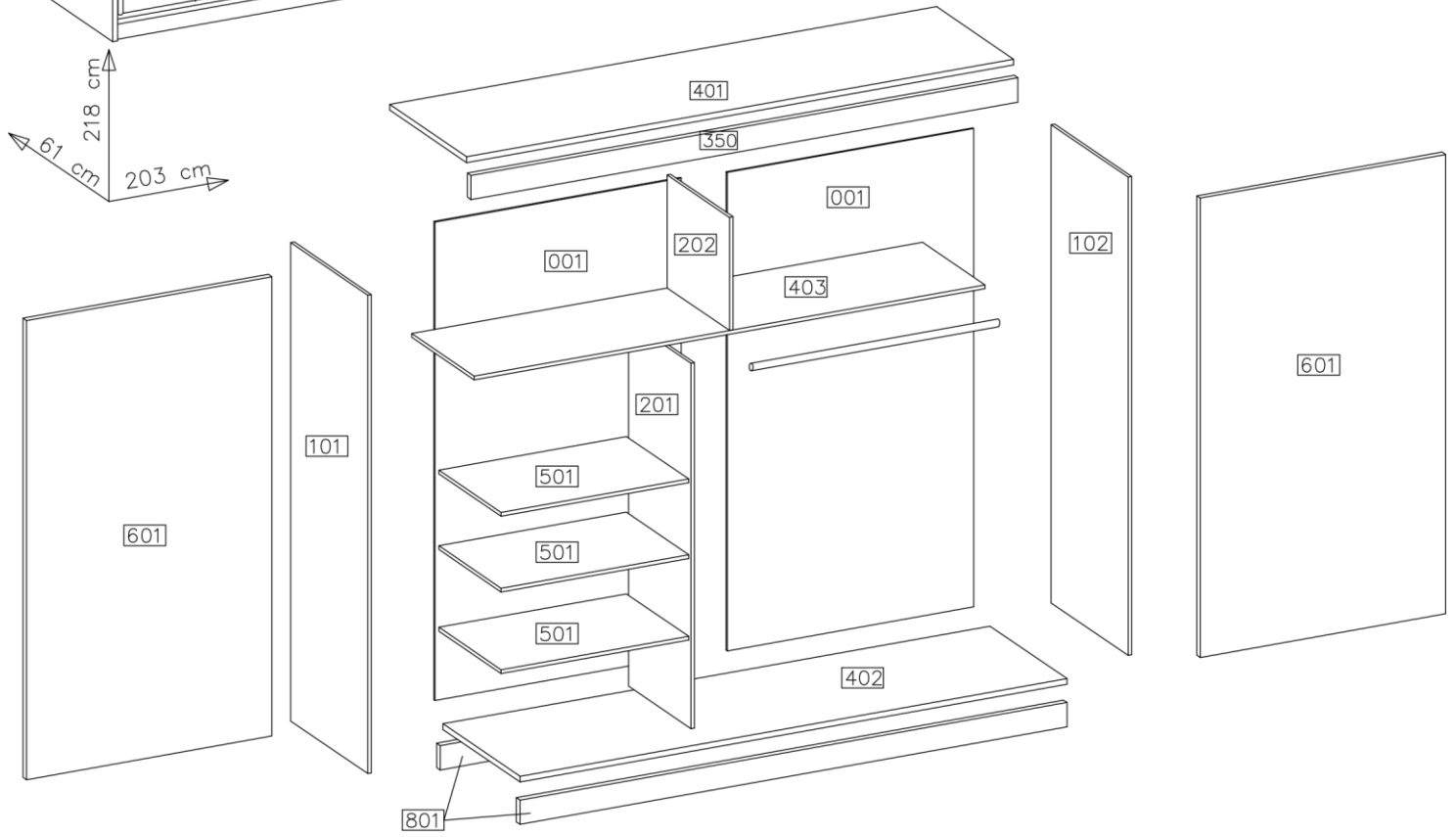
# MULTI



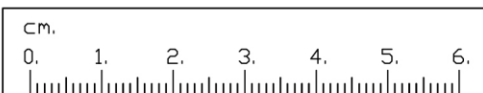
218 cm  
61 cm  
203 cm



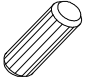





#		
1	401	1
2	402	1
3	403	1
4	101	1
5	102	1
6	201	1
7	202	1
8	001	2
9	801	2
10	501	3
11	601	2
12	350	1

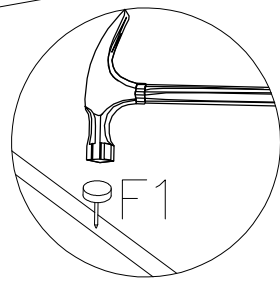
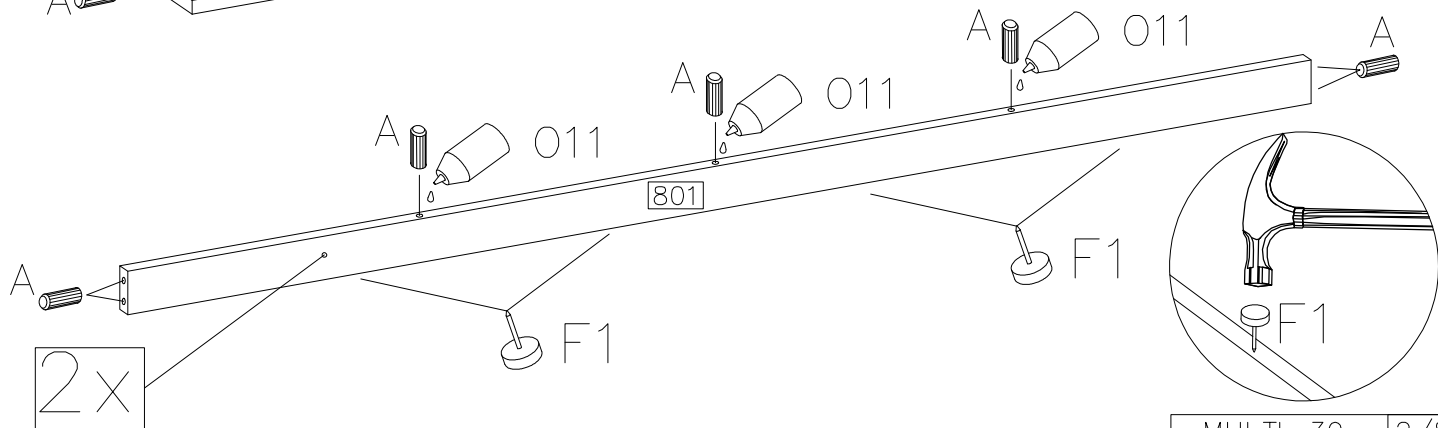
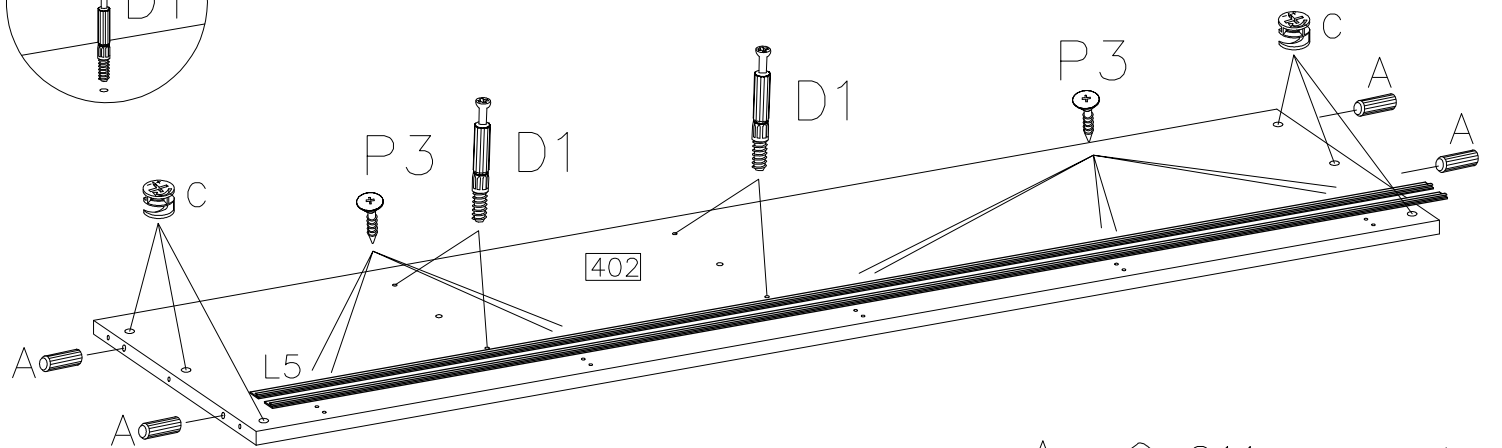
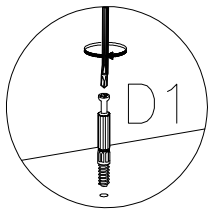
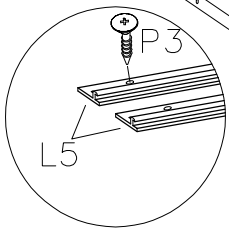
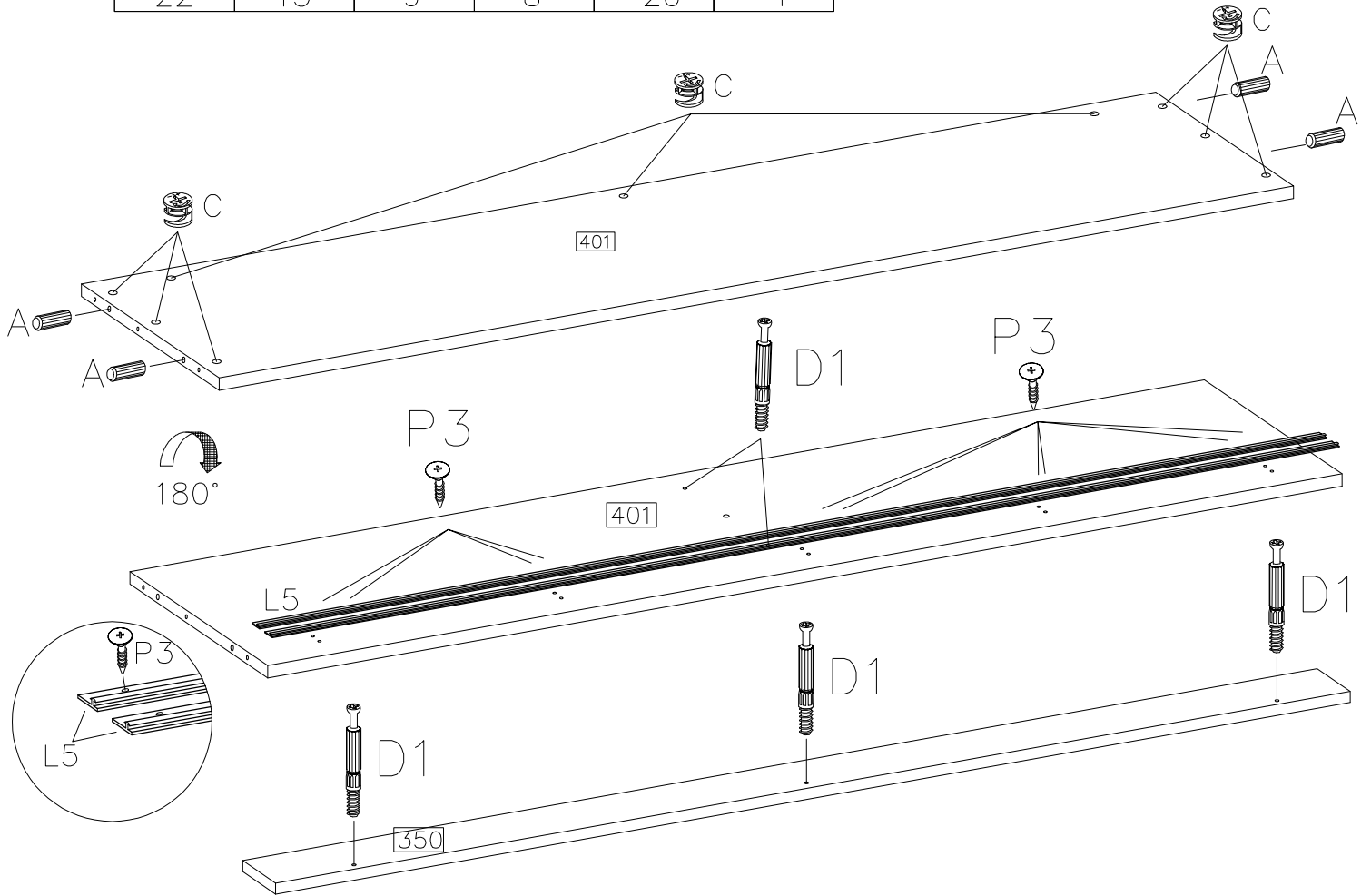


D1	C	E	A	P1	S1	O12	L5	K5	K6
27	27	27	28	28	4	1	4	4	4
F10	F1	Z1	O13	J4	P3	P2	O11		
60	12	1	2	12	20	8	1		

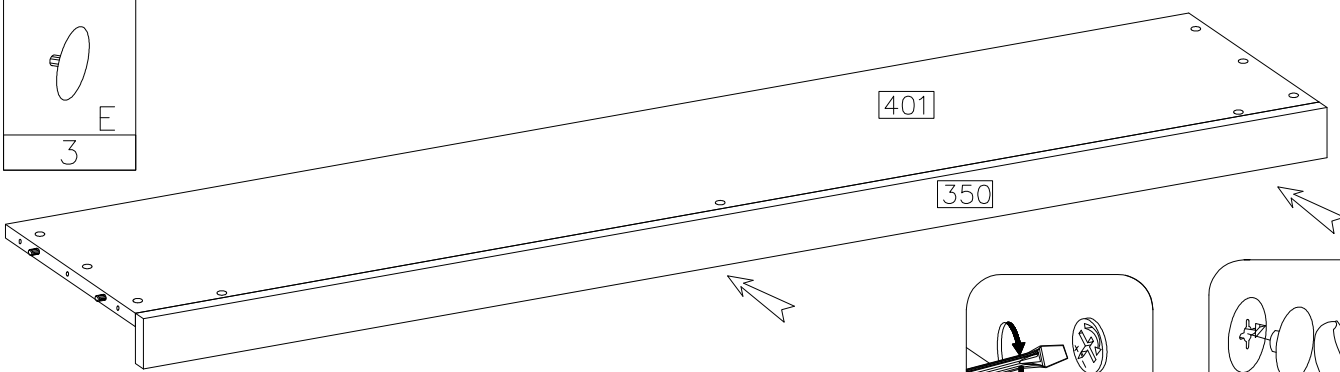
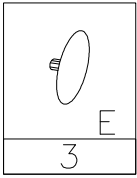


1

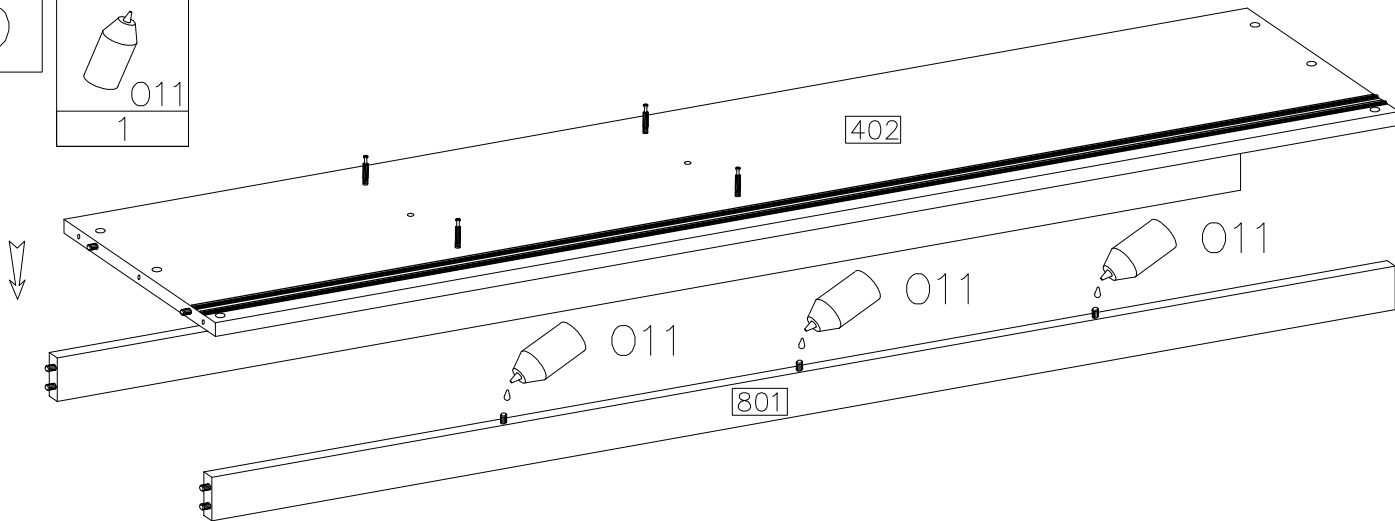
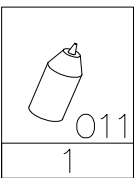
∅8x30mm 	∅15/12mm 				
A	C	D1	F1	P3	L5
22	15	9	8	20	4



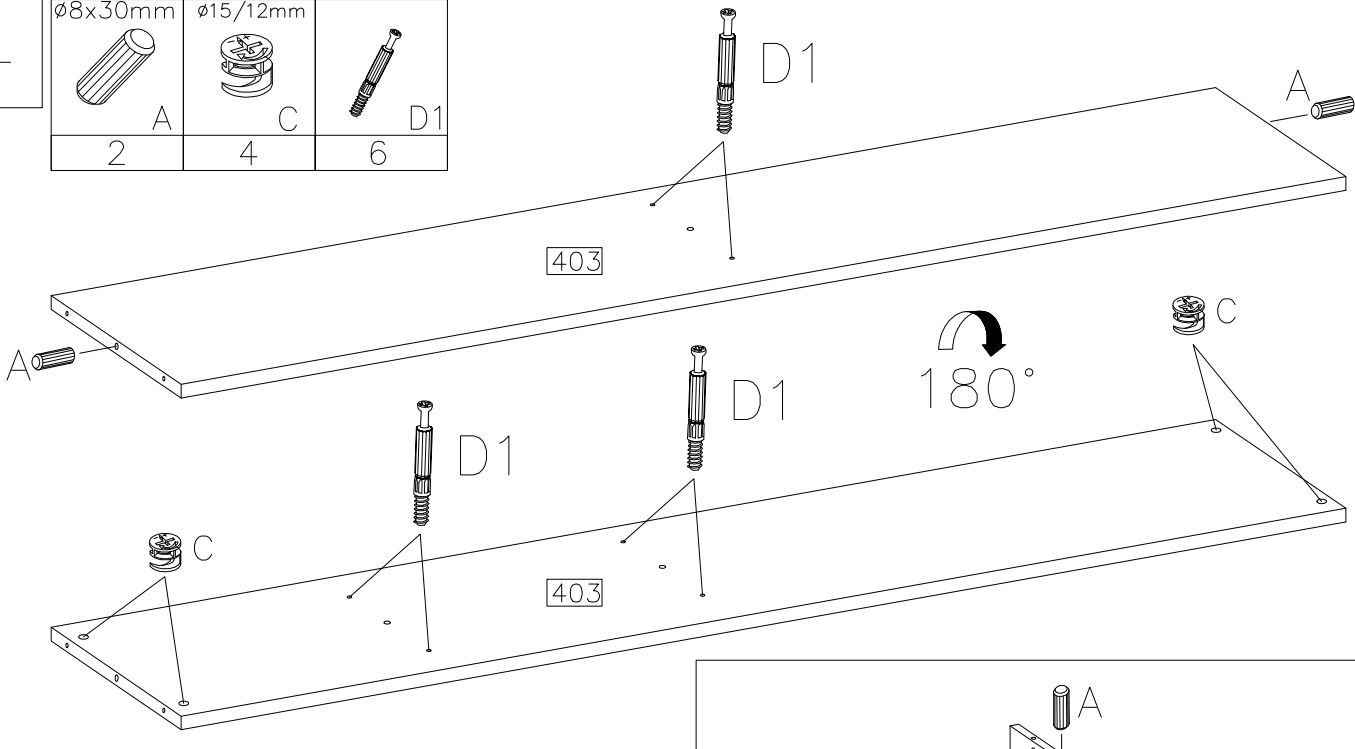
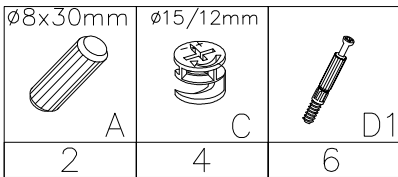
2



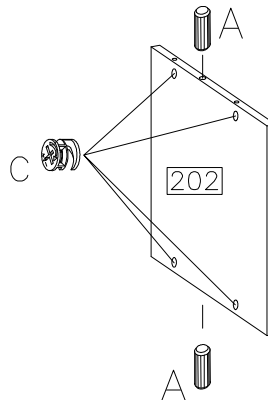
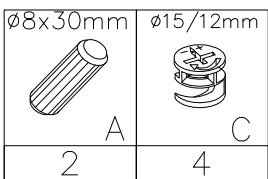
3





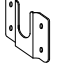
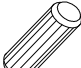

4

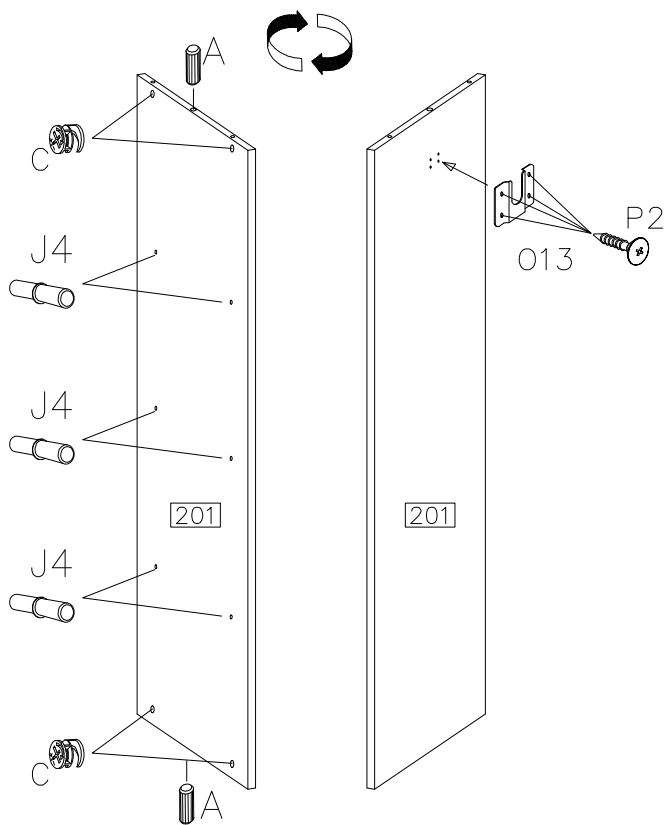


5







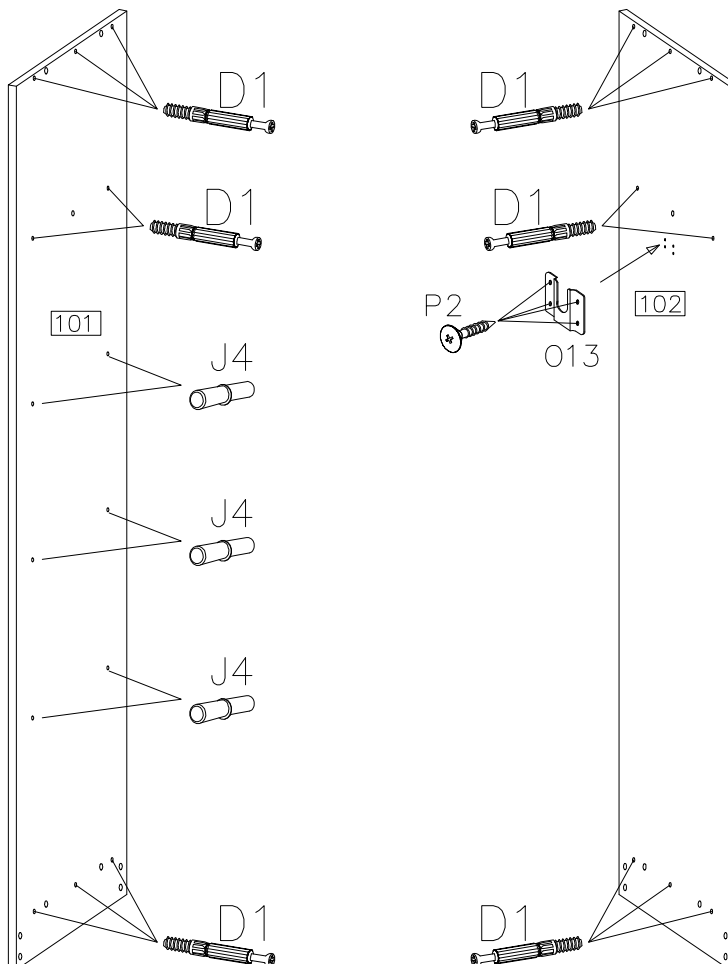
6

 C 4	 J4 6	 O13 1	 A 2	 P2 4
--	---	--	--	---



7

 J4 6	 D1 16
 O13 1	 P2 4

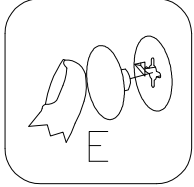
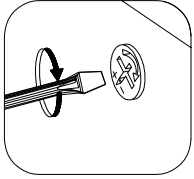
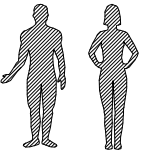


8

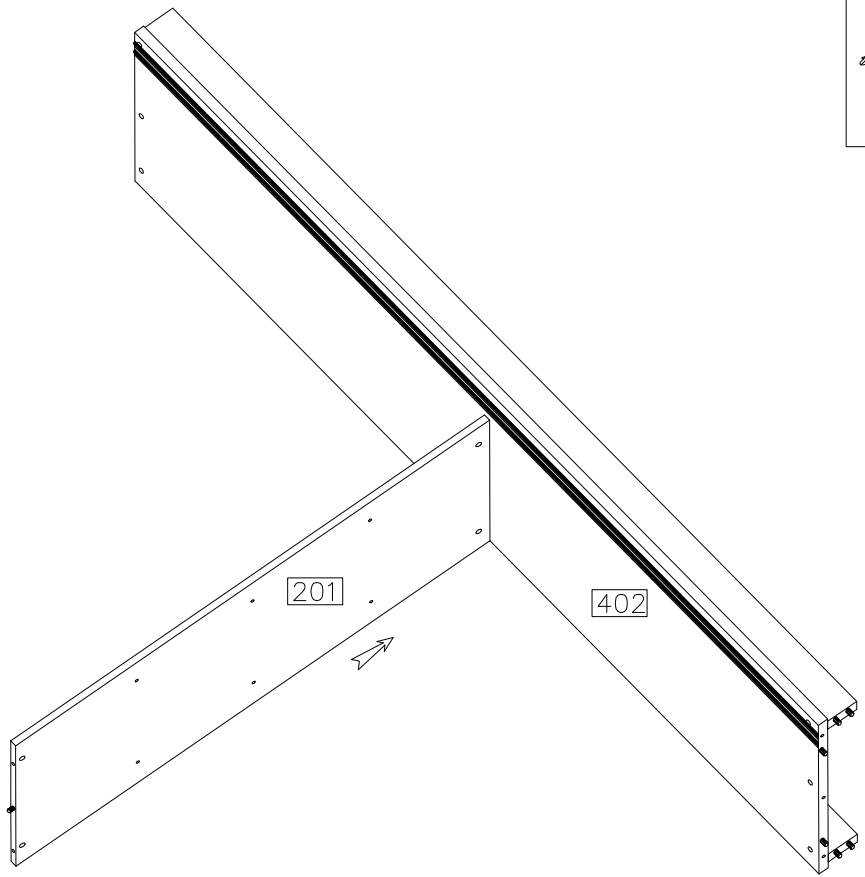


E

2



E



201

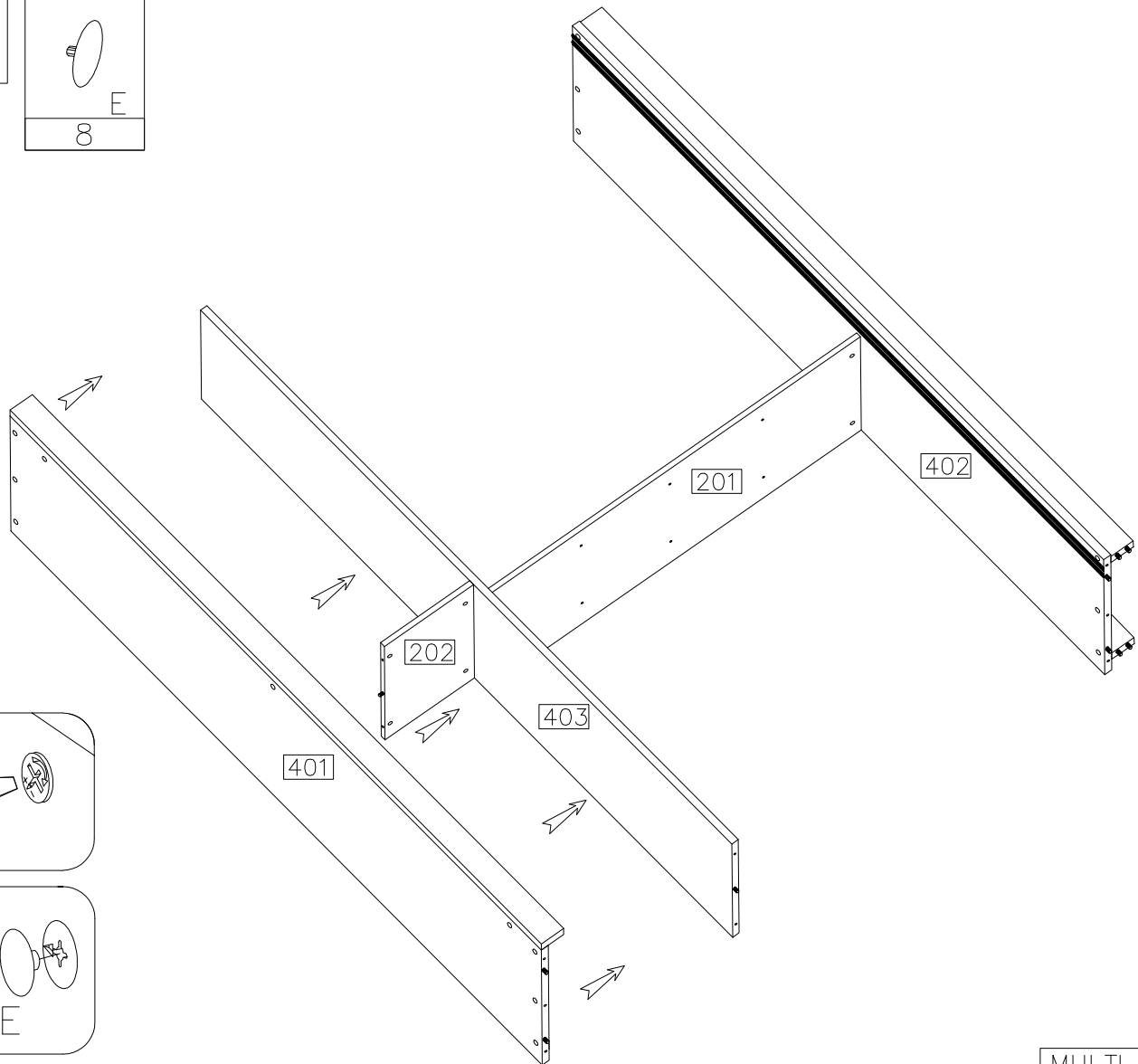
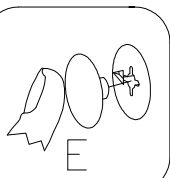
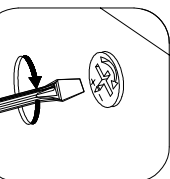
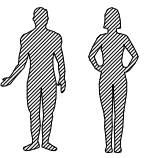
402

9



E

8



201

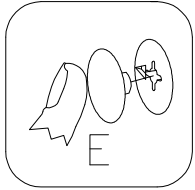
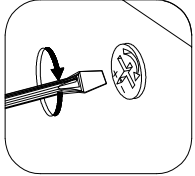
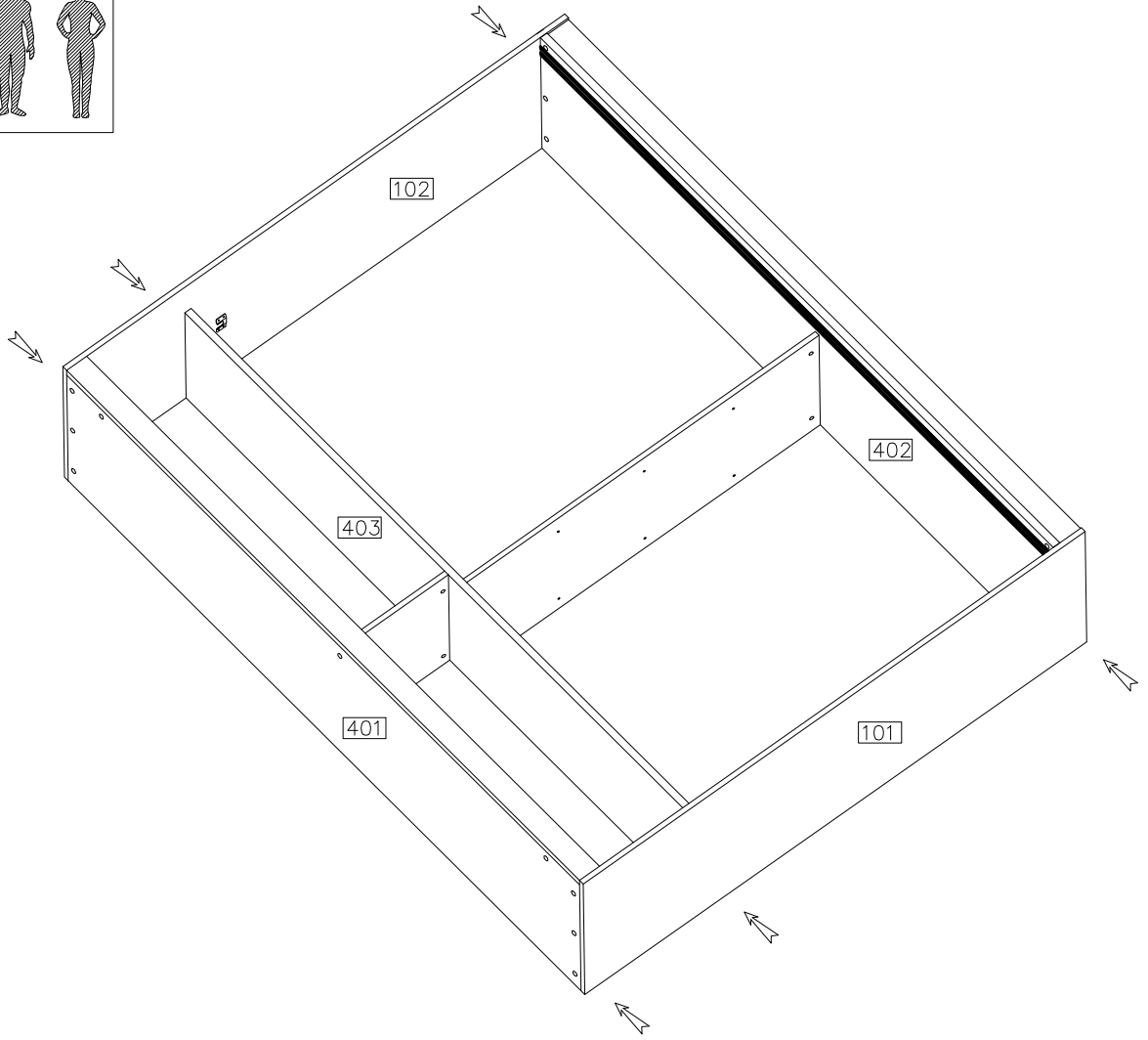
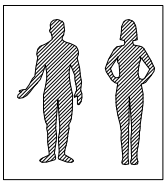
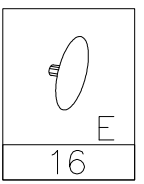
402

202

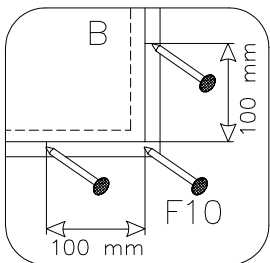
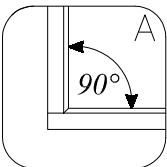
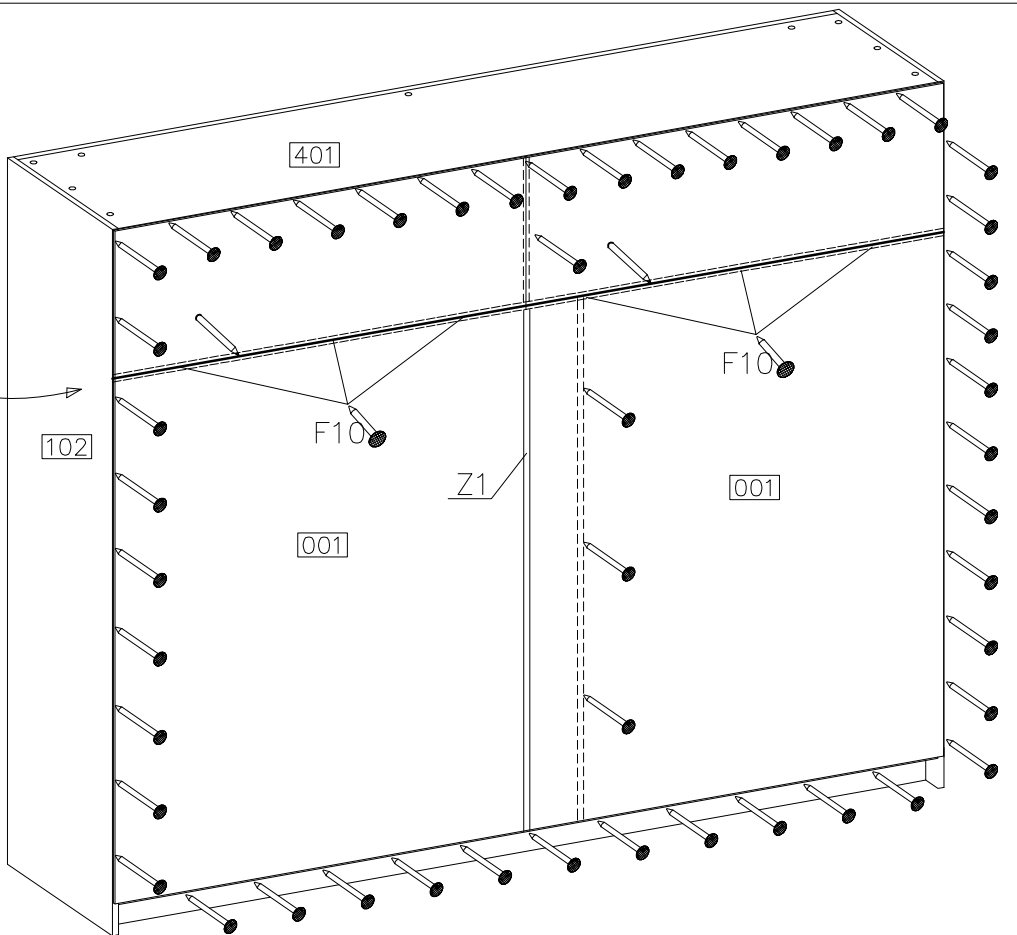
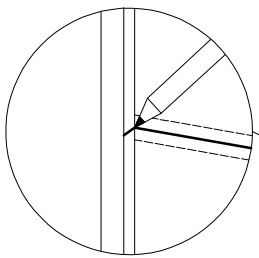
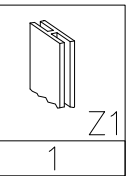
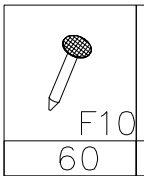
403

401

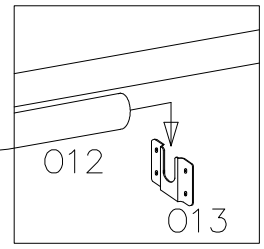
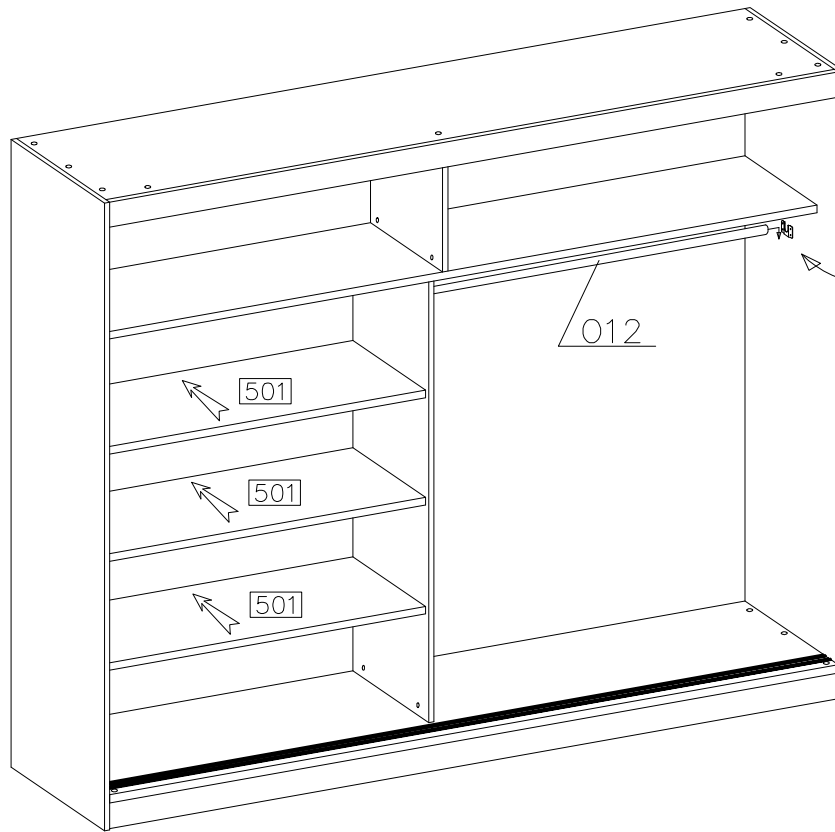
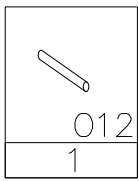
10



11

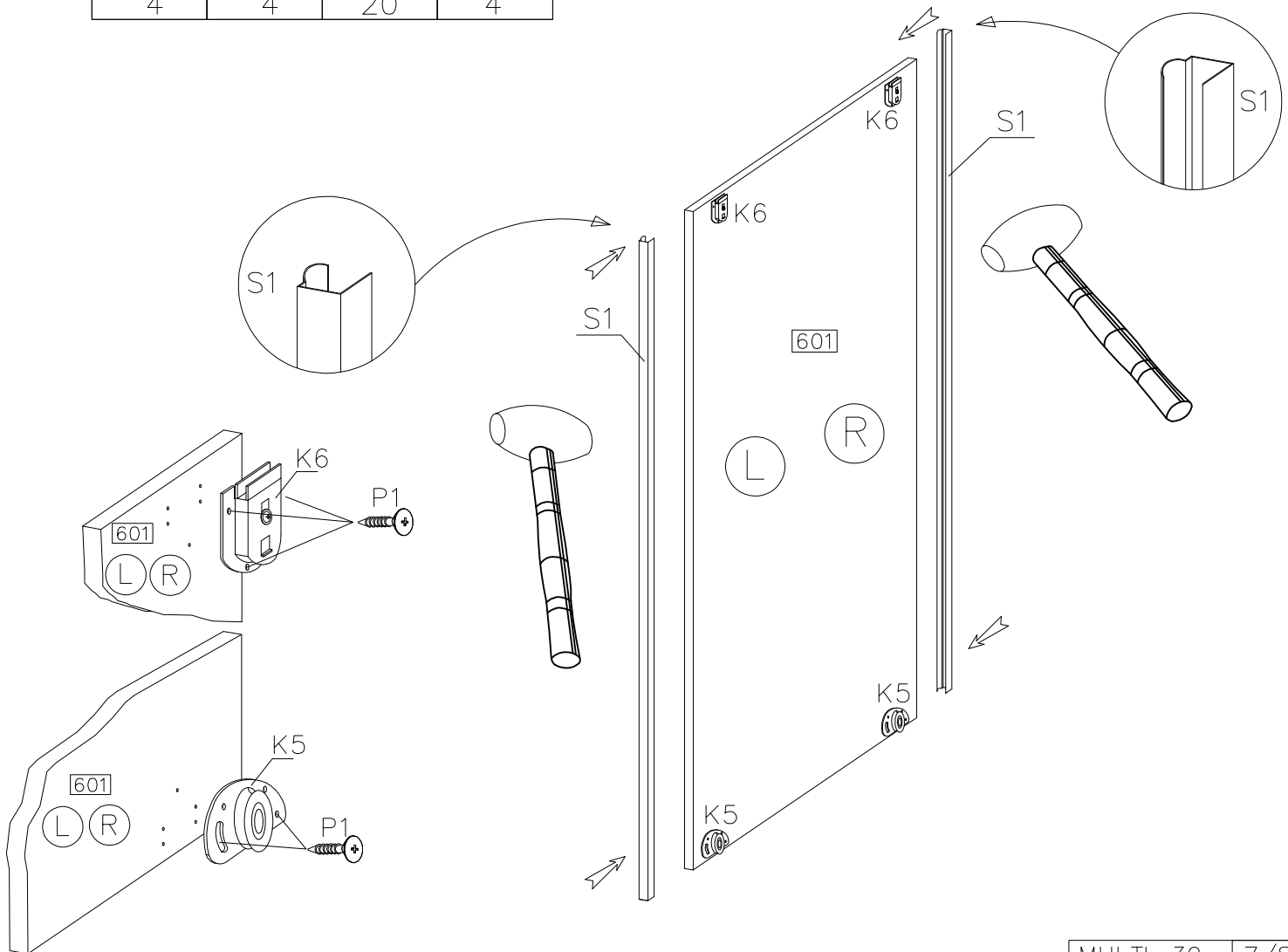


12

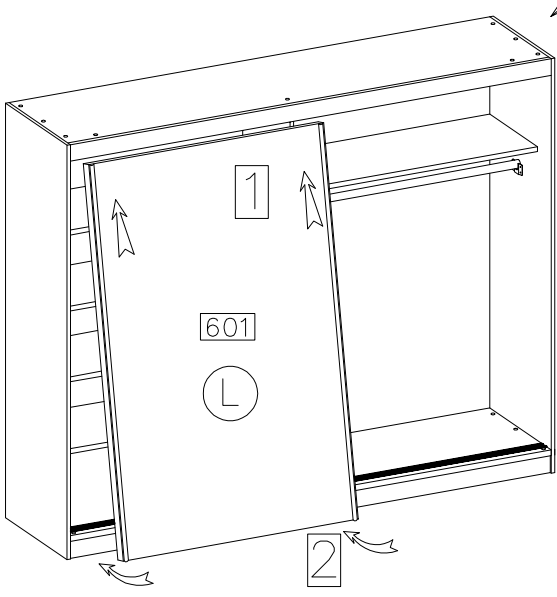


13

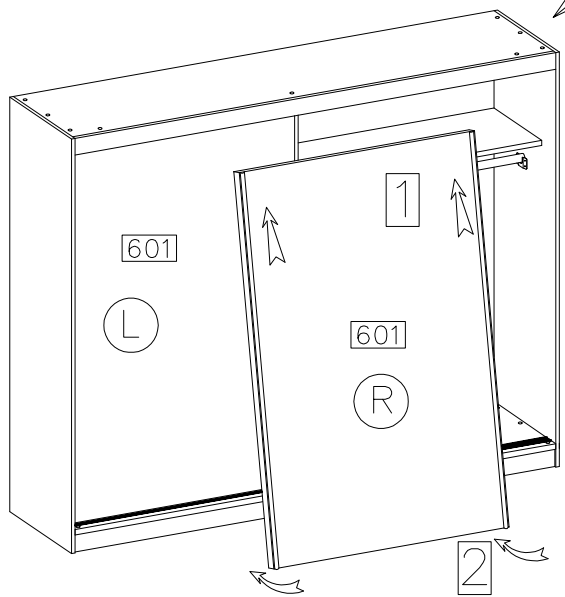
K5	K6	∅4.0x16mm P1	S1
4	4	20	4



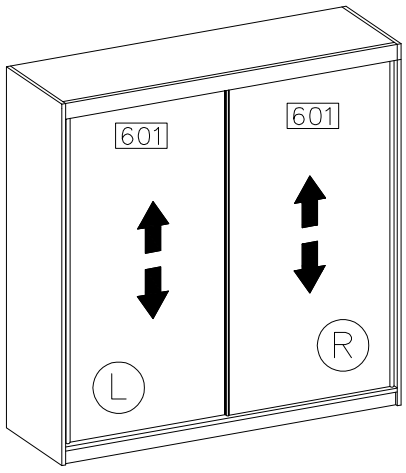
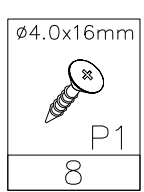
14



15



16



STEP 1  
KROK 1

STEP 2  
KROK 2

STEP 3  
KROK 3

