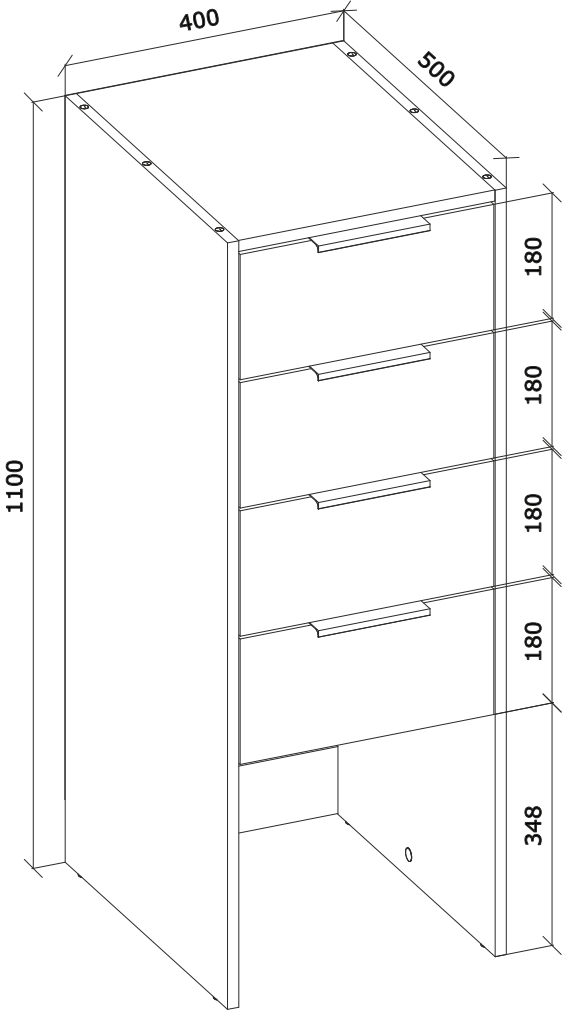
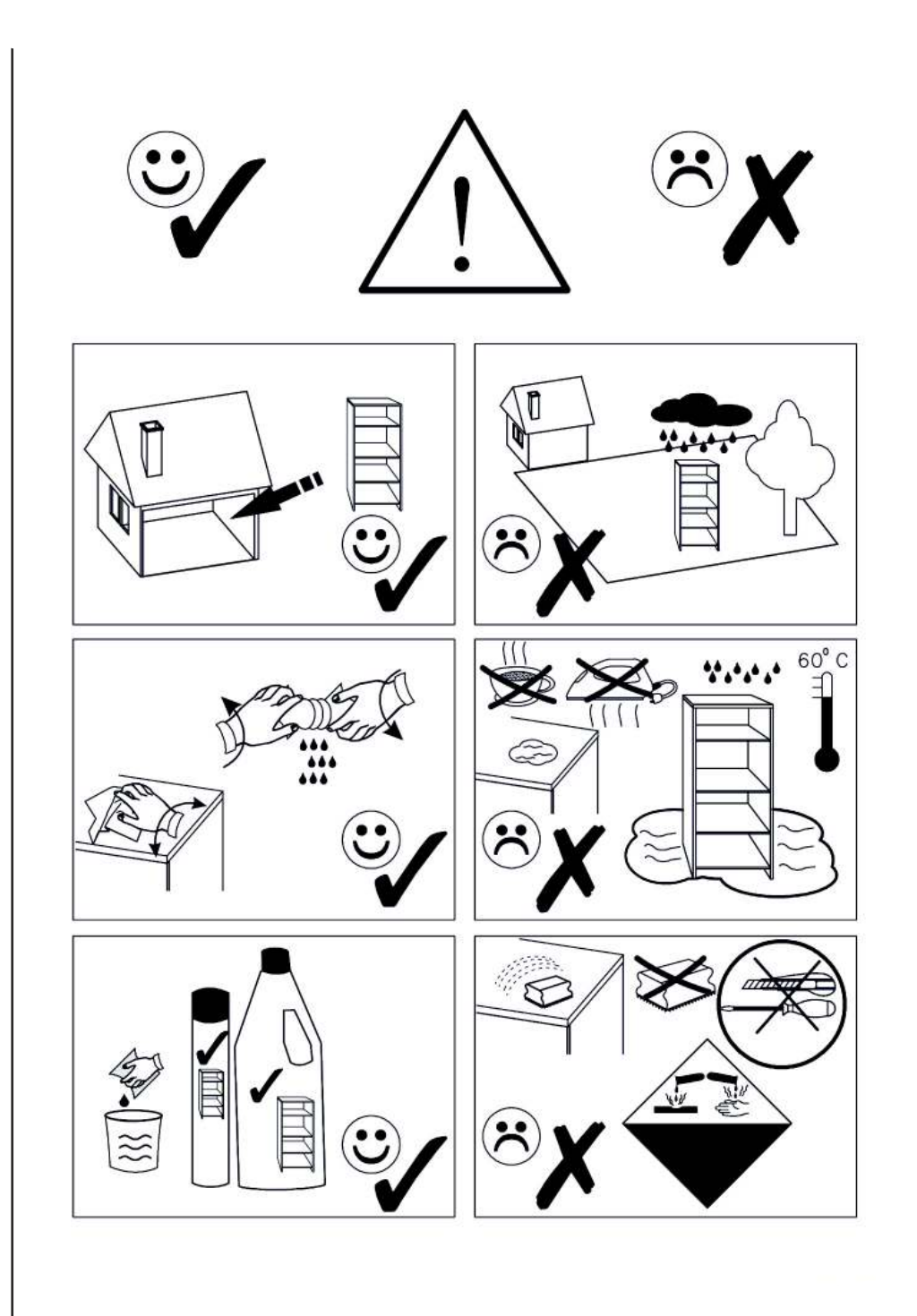
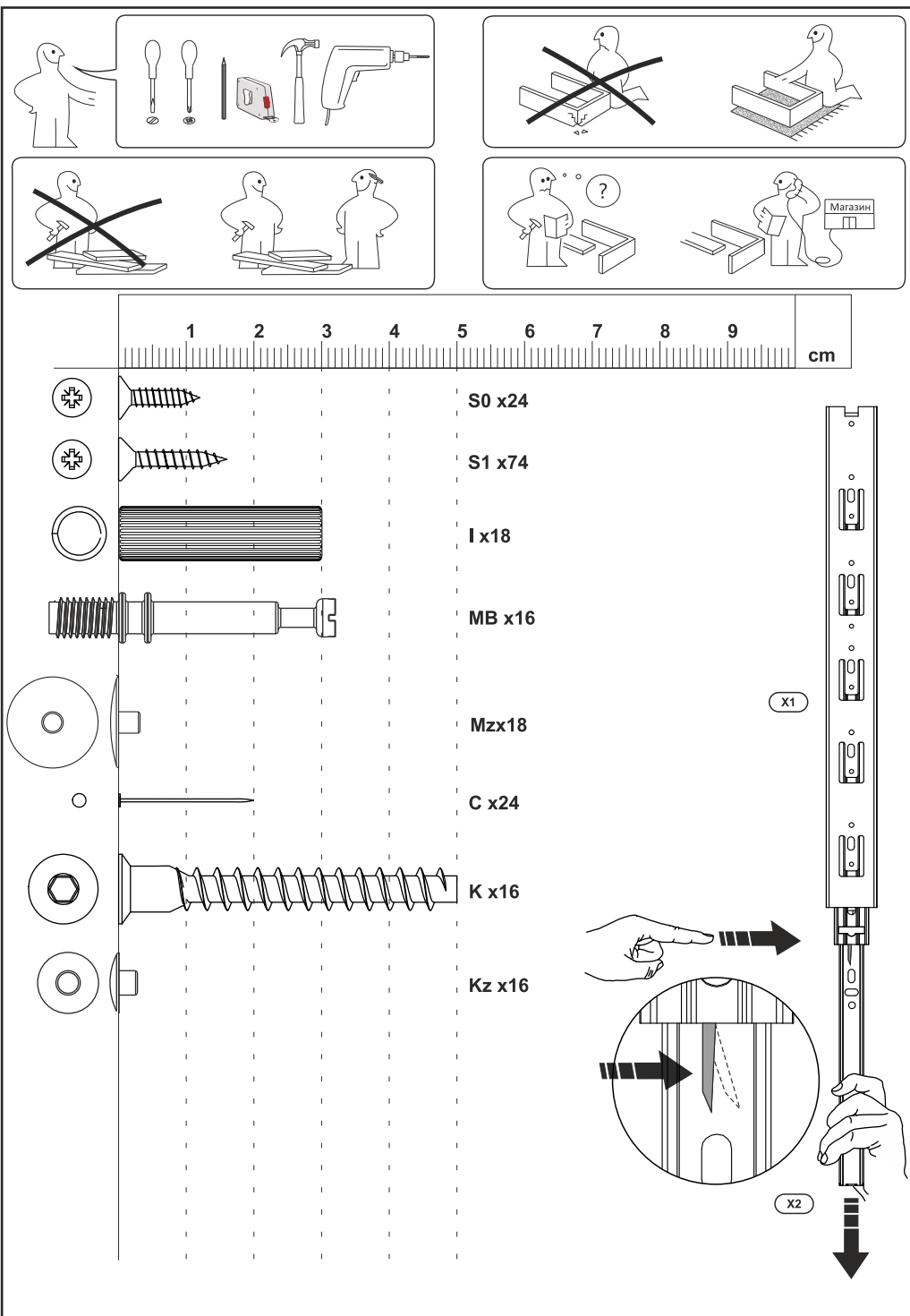


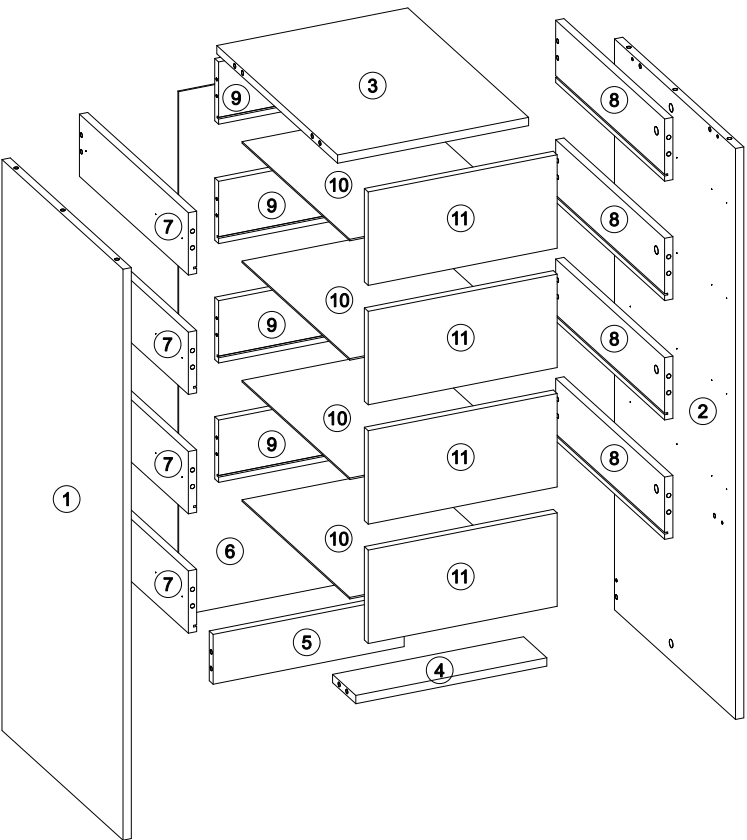
**(EN) Assembly instructions**





№	pcs	size, MM		
		1100	500	16
1	1	1100	500	16
2	1	1100	500	16
3	1	368	499	16
4	1	368	96	16
5	1	368	96	16
6	1	1010	398	3
7	4	450	120	16
8	4	450	120	16
9	4	311	120	16
10	4	321	445	3
11	4	180	364	16

<b>C</b> x 24 1.6x20	<b>D5</b> x 2 x 18	<b>I</b> x 18 8x30
<b>F</b> x 24	<b>M</b> x 18	<b>MB</b> x 16
<b>Mz</b> x 18	<b>N</b> x 4	<b>O</b> x 2
<b>K</b> x 16 6.4x50	<b>Kz</b> x 16	<b>X</b> x 4 450MM
<b>S0</b> x 24 3.5x12	<b>S1</b> x 74 3.5x16	<b>Iz</b> x 6
<b>R</b> x 4	<b>Mzs</b> x 2	<b>Pz</b> x 1
<b>Mb2</b> x 1	<b>KK</b> x 1	



	<p><b>Uzmanību!</b> Izstrādājuma uzstādīšanai jābūt uzmanīgai. Pirms uzstādīšanas uzmanīgi izlasiet šo rokasgrāmatu.</p> <p><b>Uzmanību!</b> Montáža a montážu vykonávanie vyžaduje pozornosť. Pred montážou starostlivo prečítajte túto príručicu.</p> <p><b>Uzmanību!</b> Montáža a montážu vykonávanie vyžaduje pozornosť. Pred montážou starostlivo prečítajte túto príručicu.</p>
<b>IT</b> AVVERTENZA	<p>Se il mobile si ribalta può causare lesioni da parte di terzi. Evitare di appoggiarsi al mobile. Il rischio di ribaltarsi è elevato, specialmente se il mobile è usato come scrivania. Leggere attentamente le istruzioni di montaggio e le avvertenze.</p>
<b>HR</b> UPOZORENJE	<p>Ako se namjestiti prevremeno može doći do ozljeda trećih osoba. Izbjegavajte oslanjati se na namješteno. Rizik pada je visok, posebno ako se namješteno koristi kao stol. Pročitajte pažljivo upute za montažu i upozorenja.</p>
<b>RU</b> ВНИМАНИЕ	<p>При установке мебели может произойти опрокидывание. Не опирайтесь на мебель. Существует опасность травмирования третьих лиц. Особенно это касается использования мебели в качестве стола. Внимательно прочтите инструкции по установке и предупреждения.</p>
<b>GB</b> WARNING	<p>Should the furniture tip over, it could cause injury to third parties. Do not lean against the furniture. The risk of tipping is high, especially if the furniture is used as a desk. Read the instructions and warnings carefully.</p>
<b>NL</b> WAARSCHUWING	<p>Wanneer meubels omvallen, kan er ernstig of zelfs dodelijk letsel ontstaan. Vermijd het gebruik van de meubels als bureau. Het risico van vallen is groot, vooral als de meubels worden gebruikt als bureau. Lees de instructies en waarschuwingen zorgvuldig door.</p>
<b>FR</b> AVERTISSEMENT	<p>Risque de blessure grave en cas de chute du meuble. Évitez d'utiliser le meuble comme bureau. Le risque de chute est élevé, surtout si le meuble est utilisé comme bureau. Lisez attentivement les instructions et les avertissements.</p>
<b>DE</b> ACHTUNG	<p>Wenn Möbelstücke umkippen, können ernste oder tödliche Verletzungen durch das Herabfallen von Personen entstehen. Vermeiden Sie das Benutzen der Möbelstücke als Schreibtisch. Das Risiko von Stürzen ist hoch, insbesondere wenn die Möbelstücke als Schreibtisch verwendet werden. Lesen Sie die Anweisungen und Warnhinweise sorgfältig durch.</p>
<b>PL</b> UWAGA	<p>Przewrócenie się mebli może doprowadzić do poważnych obrażeń ciała. Unikaj opierania się o meble. Istnieje duże ryzyko upadku, szczególnie jeśli meble są używane jako biurko. Dokładnie przeczytaj instrukcję i ostrzeżenia.</p>
<b>CZ</b> VAROVÁNÍ	<p>Pokud se nábytek převrhne, může dojít k velmi vážným nebo dokonce fatálním zraněním třetích osob. Neopírejte se o nábytek. Riziko pádu je vysoké, zejména pokud je nábytek používán jako stůl. Přečtěte si pozorně pokyny a varování.</p>
<b>TR</b> UYARI	<p>Mobilyňın devrilmesi sonucu üçüncü tarafların yaralanması mümkündür. Mobilyeyi destek olarak kullanmaktan kaçının. Özellikle mobilyeyi masa olarak kullanırken düşme riski yüksektir. Lütfen talimatları ve uyarıları dikkatlice okuyun.</p>
<b>ES</b> ADVERTENCIA	<p>Pueden producirse lesiones graves si cae el mueble. Evite usar el mueble como escritorio. El riesgo de caídas es alto, especialmente si se usa como escritorio. Lea atentamente las instrucciones y las advertencias.</p>
<b>DK</b> ADVARSEL	<p>Der kan opstå alvorlige eller dødelige skader på tredje personer, hvis møbellet vælter. Undgå at bruge møbellet som skrivebord. Faldet er særligt farligt, hvis møbellet bruges som skrivebord. Læs venligst instruktionerne og advarslerne omhyggeligt.</p>
<b>GR</b> ΠΡΕΔΟΠΟΙΗΣΗ	<p>Εάν η έπιπλα αναποστρέψει, μπορεί να προκαλέσει σοβαρά τραυματισμούς τρίτων. Αποφύγετε να χρησιμοποιήσετε το έπιπλα ως γραφείο. Το κίνδυνος πτώσης είναι υψηλός, ειδικά αν το έπιπλα χρησιμοποιείται ως γραφείο. Διαβάστε προσεκτικά τις οδηγίες και τις προειδοποιήσεις.</p>

