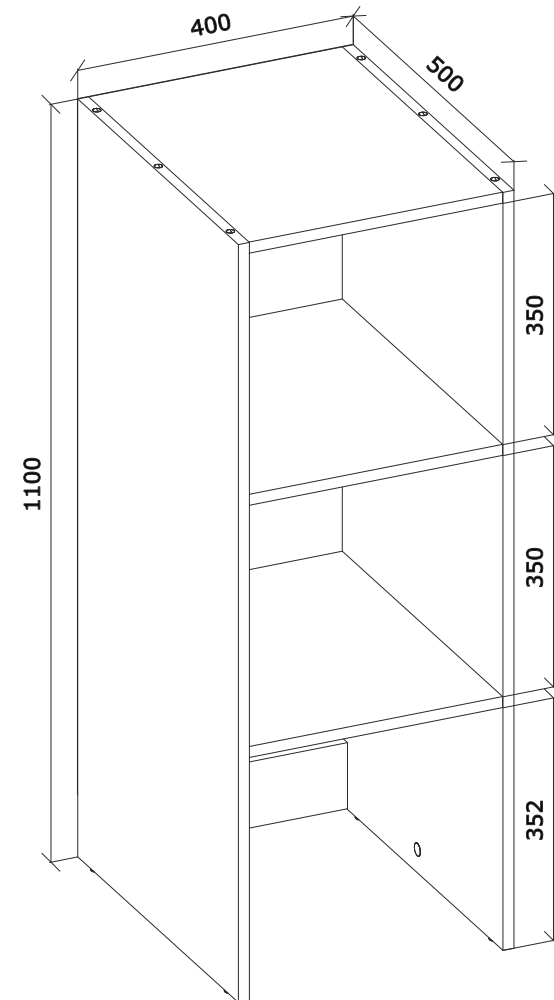
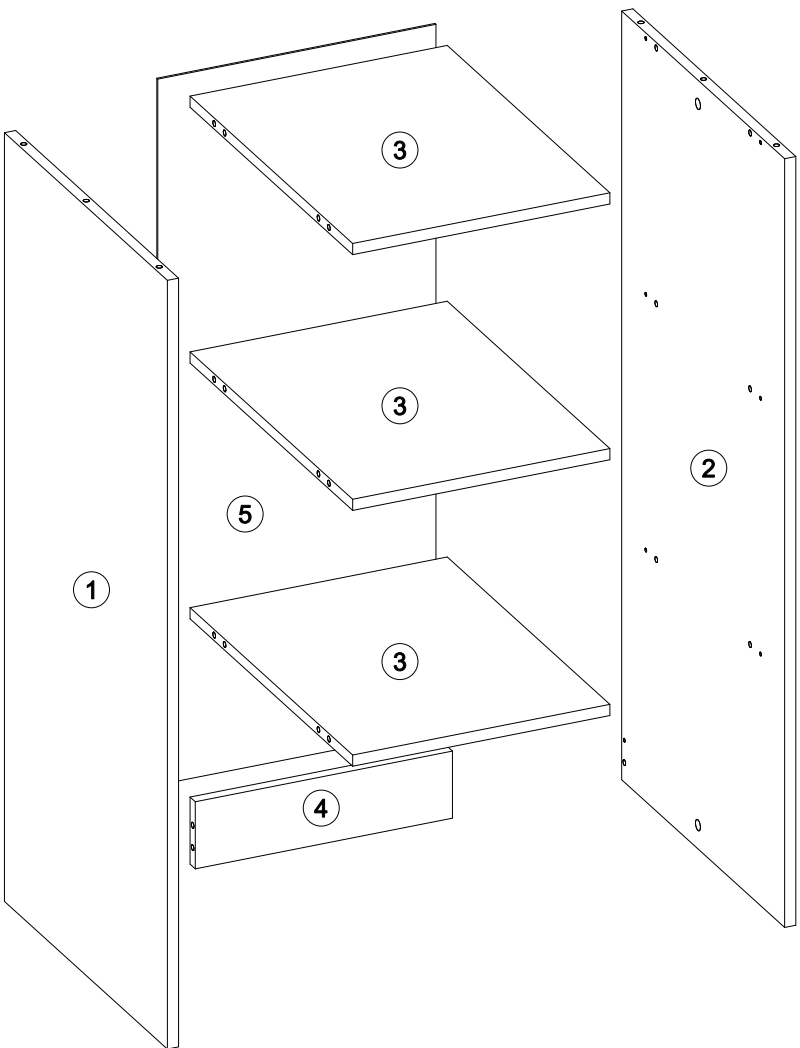



(EN) Assembly instructions



№	pcs	size, MM		
		1100	500	16
1	1	1100	500	16
2	1	1100	500	16
3	3	368	499	16
4	1	368	96	16
5	1	1010	398	3

C x 32 1.6x20	D5 x 2 x 2	I x 16 8x30
Mz x 16	M x 16	MB x 14
Mb2 x 1	N x 4	Lz x 6
Mzs x 2	S1 x 2 3.5x16	Pz x 1



 UZMANBLU. Maksimalno opreznost pri montaži opreme, van par nepravilno naneseno oblogu, na invelicah predloži opozorila, van r predložiti jih potrebno.	
IT AVVERTENZA Se il mobile si ribalta può causare lesioni da caduta di persone o di oggetti. Evitare il ribaltio del mobile si ribalti, quest'ultimo deve essere fissato permanentemente alle pareti. Gli accessori per il fissaggio alla parete non sono inclusi perché i materiali diversi richiedono tipi diversi di accessori di fissaggio. Usa sistemi di fissaggio adatti alle pareti della tua casa. Per informazioni, rivolgiti al rivenditore specializzato.	UZMANBLU. Maksimalno opreznost pri montaži opreme, van par nepravilno naneseno oblogu, na invelicah predloži opozorila, van r predložiti jih potrebno.
HR UPOZORENJE Ako se namještaj prevrne može doći do povreda ljudi ili predmeta. Spriječiti prevrtanje namještaja mora biti pričvršćen na zid. Pričvršćenje zid na zid, predmet je odobren da koristi samo za namještaj. Za više informacija kontaktirajte dobavljača materijala ili prodavača. Koristite različite materijale za pričvršćenje zid na zid, jer različiti materijali za zidove zahtijevaju različite vrste pričvršćivača. Koristite odgovarajuće vrste pričvršćivača za zidove.	UZMANBLU. Maksimalno opreznost pri montaži opreme, van par nepravilno naneseno oblogu, na invelicah predloži opozorila, van r predložiti jih potrebno.
RU ВНИМАНИЕ Осторожно используйте мебель. Избегайте опрокидывания. Для предотвращения опрокидывания мебели, изделие должно быть надежно прикреплено к стене. Крепление мебели к стене должно осуществляться с использованием соответствующих материалов. Для получения дополнительной информации обращайтесь к продавцу.	UZMANBLU. Maksimalno opreznost pri montaži opreme, van par nepravilno naneseno oblogu, na invelicah predloži opozorila, van r predložiti jih potrebno.
BY ВНИМАНИЕ Перад уварожэннем на тым, каб не перавярнуцца, прадметы трэба замацаваць да іхнага прызначэння. Для пераважнага пераважнага замацавання, выраб павінен быць надзейна замацаваны да сцяны. Для атрымання большай інфармацыі аб вырабе, звярніцеся да прадстаўніцтва прадукцыі або да прадстаўніцтва матэрыялаў.	UZMANBLU. Maksimalno opreznost pri montaži opreme, van par nepravilno naneseno oblogu, na invelicah predloži opozorila, van r predložiti jih potrebno.
FR UPOZORENJE Ne pas oublier, l'objet s'incline et peut tomber. Pour éviter les blessures, il est recommandé de le fixer à la paroi, avec des accessoires adaptés à la paroi. Les accessoires pour le montage sur mur ne sont pas inclus. Pour plus d'informations, contactez votre revendeur spécialisé.	UZMANBLU. Maksimalno opreznost pri montaži opreme, van par nepravilno naneseno oblogu, na invelicah predloži opozorila, van r predložiti jih potrebno.
NL WAARSCHUWING Wanneer meubels omvallen, kan er ernstig letsel of schade aan eigendommen ontstaan. Om te voorkomen dat dit meubel omvalt, dient het permanent aan de wand te worden bevestigd. Bevestigingsmateriaal voor de wand is niet inbegrepen. Het meubel is bestemd voor gebruik op een vlakke, stevige ondergrond. Gebruik hiervoor de juiste bevestigings- materialen. Voor meer informatie, contact uw lokale gespecialiseerde dealer.	UZMANBLU. Maksimalno opreznost pri montaži opreme, van par nepravilno naneseno oblogu, na invelicah predloži opozorila, van r predložiti jih potrebno.
GB WARNING Serious or fatal crushing injuries can occur from tipping over. To prevent this furniture from tipping over it must be permanently fixed to the wall. Observe well measures require observe well for the wall in your home. For advice on suitable fixing systems, contact your local specialist dealer.	UZMANBLU. Maksimalno opreznost pri montaži opreme, van par nepravilno naneseno oblogu, na invelicah predloži opozorila, van r predložiti jih potrebno.
DE ACHTUNG Wenn Möbelstücke umkippen, können ernste oder tödliche Verletzungen durch Zusammenfallen eintreten. Um dies zu vermeiden, muss die Möbelstücke an der Wand verankert werden. Beachten Sie, dass die Montage von Möbeln an der Wand eine dauerhafte Befestigung erfordert. Bitte wenden Sie sich an einen Fachhändler für weitere Informationen.	UZMANBLU. Maksimalno opreznost pri montaži opreme, van par nepravilno naneseno oblogu, na invelicah predloži opozorila, van r predložiti jih potrebno.
FR AVERTISSEMENT Les meubles ne sont pas inclus car leur choix dépend de la destination de votre espace et du matériau de votre mur. Pour obtenir des conseils sur les matériaux à utiliser, adressez-vous à un revendeur spécialisé.	UZMANBLU. Maksimalno opreznost pri montaži opreme, van par nepravilno naneseno oblogu, na invelicah predloži opozorila, van r predložiti jih potrebno.
RU ВНИМАНИЕ Не забывайте, что мебель может упасть и причинить серьезные травмы или повреждение имущества. Чтобы предотвратить падение мебели, необходимо надежно закрепить ее на стене. Для получения дополнительной информации обращайтесь к продавцу.	UZMANBLU. Maksimalno opreznost pri montaži opreme, van par nepravilno naneseno oblogu, na invelicah predloži opozorila, van r predložiti jih potrebno.
PL UWAGA Przewrócenie szafki może doprowadzić do poważnych obrażeń ciała lub śmiertelnych uszkodzeń. Aby stała przyczepiona do ściany, należy ją trwale zamocować. Uwaga! Nie należy używać szafki w miejscach, gdzie występują drgania.	UZMANBLU. Maksimalno opreznost pri montaži opreme, van par nepravilno naneseno oblogu, na invelicah predloži opozorila, van r predložiti jih potrebno.
RO ATENȚIE Po završetku izgradnje, pazljivo proverite položaj i ravnotežu. Ako je potrebno, izmijenite položaj.	UZMANBLU. Maksimalno opreznost pri montaži opreme, van par nepravilno naneseno oblogu, na invelicah predloži opozorila, van r predložiti jih potrebno.
UA УВАГА Після завершення монтажу перевірте положення та рівновагу мебелі. Якщо потрібно, змініть положення.	UZMANBLU. Maksimalno opreznost pri montaži opreme, van par nepravilno naneseno oblogu, na invelicah predloži opozorila, van r predložiti jih potrebno.
TR UYARI Mobilyanın denetimli şekilde monte edildikten sonra, yerini ve dengeyi kontrol etiniz. Eğer gerekirse, yerini değiştiriniz.	UZMANBLU. Maksimalno opreznost pri montaži opreme, van par nepravilno naneseno oblogu, na invelicah predloži opozorila, van r predložiti jih potrebno.
CZ VAROVÁNÍ Pokud se nábytek převrhne, může dojít k velmi vážným nebo dokonce fatálním zraněním osob. Aby bylo zabráněno převrácení nábytku, musí být trvale připevněn ke stěně. Pozor! Nepoužívejte nábytek v místech, kde dochází k otřesům.	UZMANBLU. Maksimalno opreznost pri montaži opreme, van par nepravilno naneseno oblogu, na invelicah predloži opozorila, van r predložiti jih potrebno.
SK UPOZORNENIE Prevrhnutie nábytku môže spôsobiť veľmi vážne alebo dokonca fatálne zranenia ľudí. Aby bolo zabránené prevrhnutiu nábytku, musí byť trvale pripnutý na stenu. Pozor! Ne používajte nábytok v miestach, kde dochádza k otresom.	UZMANBLU. Maksimalno opreznost pri montaži opreme, van par nepravilno naneseno oblogu, na invelicah predloži opozorila, van r predložiti jih potrebno.
ES ADVERTENCIA Pueden producirse lesiones graves si cae el mueble. Evite el vuelco del mueble asegurándolo permanentemente a la pared. No se incluyen los accesorios de fijación, debido a que los materiales de las paredes requieren diferentes tipos de herrajes de fijación. Usa herrajes adecuados para el material de las paredes de tu casa. Para más información, ponte en contacto con el proveedor especializado.	UZMANBLU. Maksimalno opreznost pri montaži opreme, van par nepravilno naneseno oblogu, na invelicah predloži opozorila, van r predložiti jih potrebno.
DK ADVARSEL Ved brug af møbel kan der ske alvorlige skader på personer eller ting. For at undgå dette, skal møbel fastgøres permanent til væggen. Fastgørelsesmateriale til væggen er ikke inkluderet. Møbel er beregnet til brug på flade, faste overflader. For yderligere oplysninger, kontakt din lokale specialiserede forhandler.	UZMANBLU. Maksimalno opreznost pri montaži opreme, van par nepravilno naneseno oblogu, na invelicah predloži opozorila, van r predložiti jih potrebno.
GR ΠΡΟΕΛΘΟΝΤΩΝ Εξοπλισμός ή έπιπλα που προέρχονται από διαφορετικά υλικά ή υλικά που απαιτούν διαφορετικούς τύπους υλικών για στερέωση. Χρησιμοποιήστε υλικά στερέωσης που είναι κατάλληλα για το υλικό της τοίχου σας. Για περισσότερες πληροφορίες, επικοινωνήστε με τον κατάλληλο ειδικευμένο πωλητή. Το έπιπλα ή έπιπλα που προέρχονται από διαφορετικά υλικά ή υλικά που απαιτούν διαφορετικούς τύπους υλικών για στερέωση. Χρησιμοποιήστε υλικά στερέωσης που είναι κατάλληλα για το υλικό της τοίχου σας. Για περισσότερες πληροφορίες, επικοινωνήστε με τον κατάλληλο ειδικευμένο πωλητή.	UZMANBLU. Maksimalno opreznost pri montaži opreme, van par nepravilno naneseno oblogu, na invelicah predloži opozorila, van r predložiti jih potrebno.

