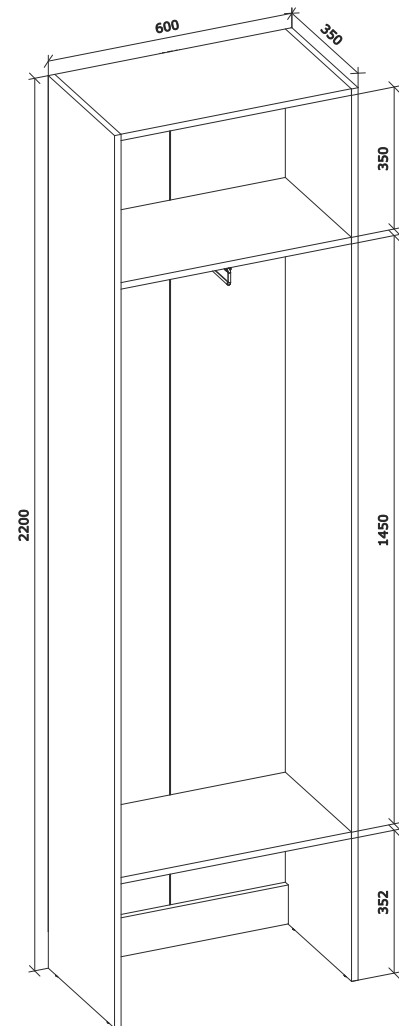
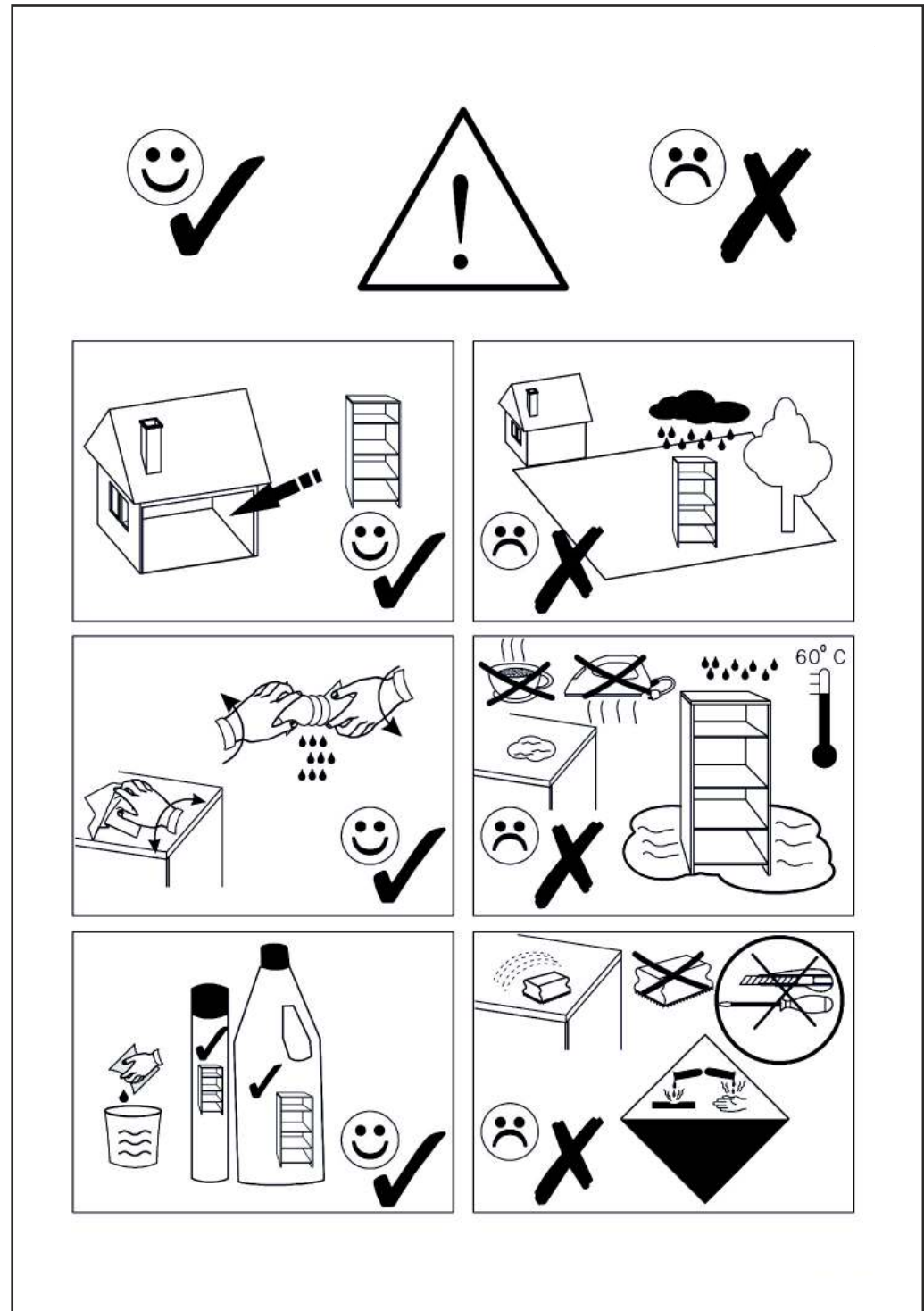
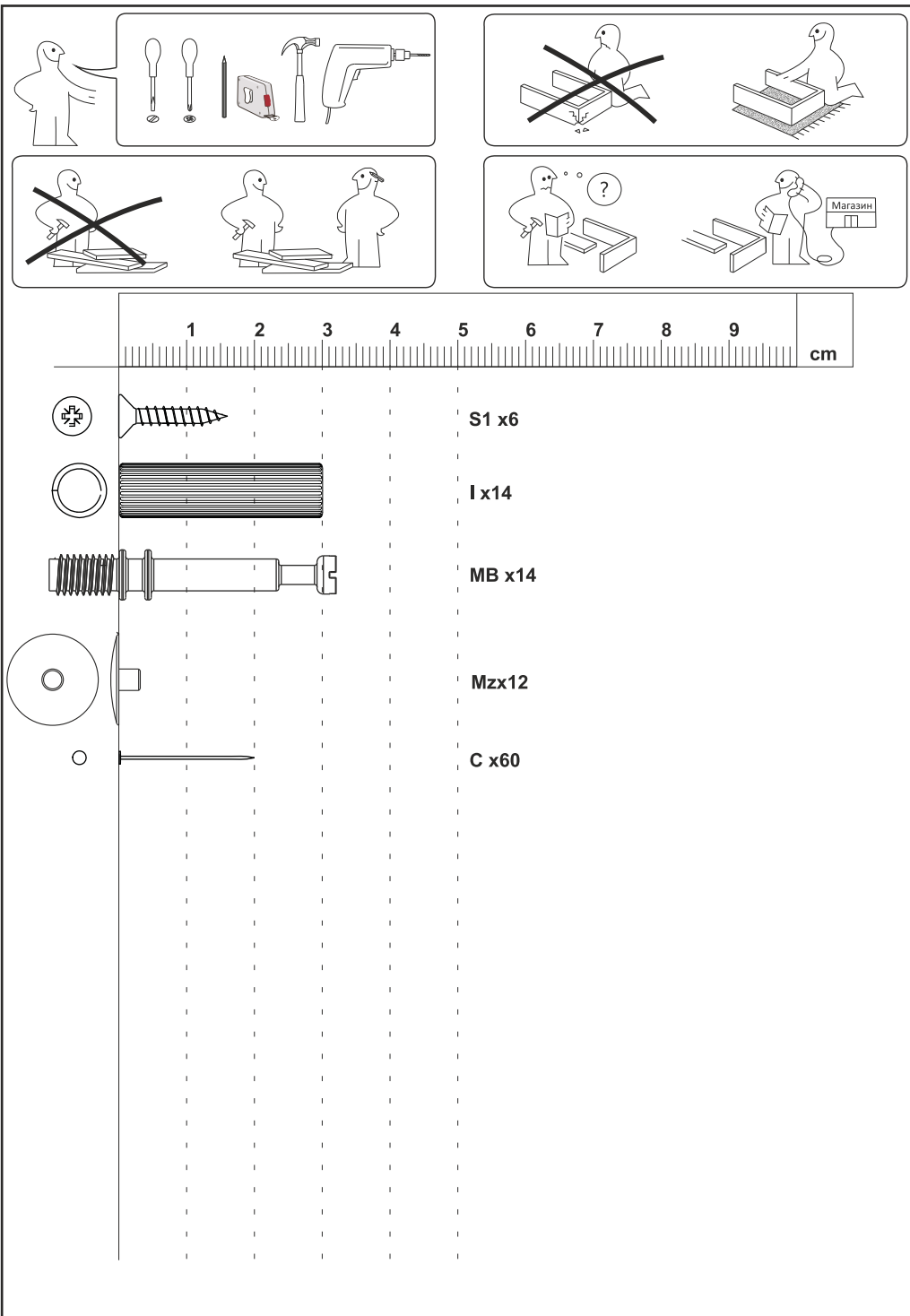


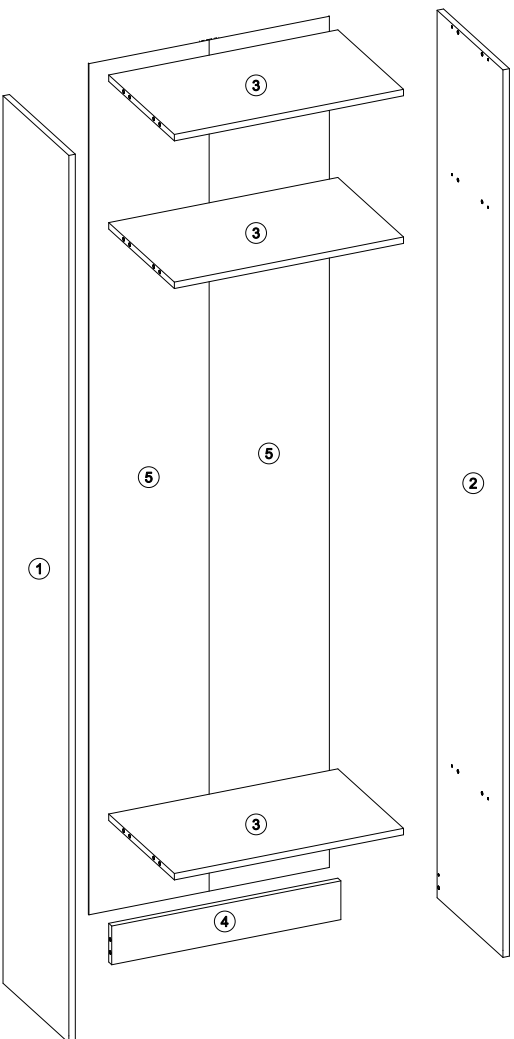
(EN) Assembly instructions







| No | pcs | size, MM | | |
|----|-----|----------|-----|----|
| 1 | 1 | 2200 | 350 | 16 |
| 2 | 1 | 2200 | 350 | 16 |
| 3 | 3 | 568 | 349 | 16 |
| 4 | 1 | 568 | 96 | 16 |
| 5 | 2 | 2110 | 298 | 3 |

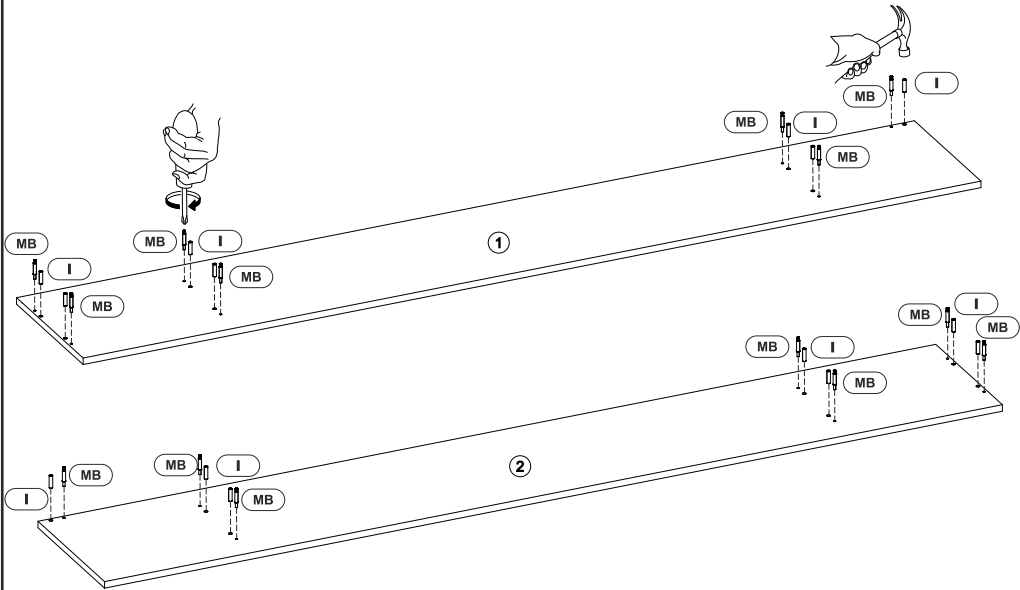
| | | |
|----------------------------|--------------------------|--------------------------|
| C x 60 1.6x20 | D5 x 2 x 14 | I x 14 8x30 |
| Mz x 12 | M x 14 | MB x 14 |
| S1 x 6 3.5x16 | N x 4 | Pz x 1 |
| MI x 1 | | |




| | | | | | | | | |
|--|--|--|--|--|--|--|---|---|
| | <p>UZWANBLU. Meheli, oglašena, var, zaradi opozorila, var pri naključnih nesrečah ogrožena, za izvedbo izdelave potrebujete pomoč druge osebe. Sposobnosti izdelovalca pri izbiri varnostne opreme, izvedbi montažnih in popravnih del, ki jih vsebuje izdelava, niso vključeni v ta list. Vse potrebne informacije, ki jih potrebujete za izvedbo izdelave, najdete v priloženih posebnih navodilih.</p> | <p>IT AVERTENZA Se il mobile si rischia può causare lesioni da caduta. Per questo motivo, è necessario che il tecnico che li installa, quest'ultimo deve essere fissato permanentemente alla parete.</p> | <p>NL WAARSCHUWING Waarschuwing: Het is belangrijk dat u de montage van de meubel altijd vast aan de muur doet. Het is niet toegestaan om de meubel los te laten hangen. Het is belangrijk dat u de montage van de meubel altijd vast aan de muur doet. Het is niet toegestaan om de meubel los te laten hangen.</p> | <p>FR AVERTISSEMENT Risque de blessure grave en cas de chute du mobile. Pour éviter ce risque, il faut le fixer au mur de façon permanente.</p> | <p>RO AVERTISSEMENT Pozi sunteți în pericol de răni în cazul în care mobilierul cade. Pentru a evita acest risc, trebuie să fixați mobilierul permanent la perete.</p> | <p>CZ VAROVÁNÍ Především nebezpečí vzniku zranění způsobeného pádem nábytku. Aby bylo zabráněno vzniku zranění, je nutné nábytek připevnit ke stěně.</p> | <p>ES ADVERTENCIA Pueden producirse lesiones graves si cae este mueble. Debe fijarse permanentemente a la pared.</p> | <p>GR ΠΡΟΕΛΟΠΙΩΝ Εξοπλισμός που χρησιμοποιείται για την εγκατάσταση του προϊόντος πρέπει να είναι κατάλληλος και να χρησιμοποιείται σύμφωνα με τις οδηγίες. Το προϊόν πρέπει να είναι στερεωμένο στην τοίχο με τη βοήθεια των παρεχόμενων αξόνων. Η χρήση άλλων αξόνων μπορεί να οδηγήσει σε τραυματισμούς ή ζημιές στο προϊόν.</p> |
| <p>GB WARNING Serious or fatal crushing injuries can occur from furniture tip-over. To prevent this furniture from tipping over it must be permanently fixed to the wall.</p> | <p>DE ACHTUNG Wenn Möbelstücke umkippen, können ernste oder tödliche Verletzungen durch das Zusammenfallen eintreten. Um dies zu vermeiden, muss es fest an der Wand verankert werden.</p> | <p>PL UWAGA Przełożenie sięgnięcia może doprowadzić do poważnych obrażeń ciała. Aby uniknąć tego ryzyka, należy na stałe przyczepić meble do ściany.</p> | <p>PT AVERTISSEMENT Risco de lesões graves em caso de queda do móvel. Para evitar este risco, é necessário fixar o móvel à parede de forma permanente.</p> | <p>RU ВНИМАНИЕ Важно предупредить о возможности получения серьезных травм в результате опрокидывания мебели. Чтобы избежать травм, необходимо надежно закрепить мебель на стене.</p> | <p>UA УВАГА Важливо попередити про можливість отримання серйозних травм внаслідок перекидання меблів. Щоб уникнути травм, необхідно надійно закріпити мебелі на стіні.</p> | <p>FR AVERTISSEMENT Risque de blessure grave en cas de chute du mobile. Pour éviter ce risque, il faut le fixer au mur de façon permanente.</p> | <p>DK ADVARSEL Der kan opstå alvorlige eller livsfarlige skader, hvis møblerne falder ned. Derfor skal møblerne fastgøres permanent til væggen.</p> | |
| <p>IT AVERTENZA Se il mobile si ribalta può causare lesioni da caduta. Per questo motivo, è necessario che il tecnico che li installa, quest'ultimo deve essere fissato permanentemente alla parete.</p> | <p>DE ACHTUNG Wenn Möbelstücke umkippen, können ernste oder tödliche Verletzungen durch das Zusammenfallen eintreten. Um dies zu vermeiden, muss es fest an der Wand verankert werden.</p> | <p>PL UWAGA Przełożenie sięgnięcia może doprowadzić do poważnych obrażeń ciała. Aby uniknąć tego ryzyka, należy na stałe przyczepić meble do ściany.</p> | <p>PT AVERTISSEMENT Risco de lesões graves em caso de queda do móvel. Para evitar este risco, é necessário fixar o móvel à parede de forma permanente.</p> | <p>RU ВНИМАНИЕ Важно предупредить о возможности получения серьезных травм в результате опрокидывания мебели. Чтобы избежать травм, необходимо надежно закрепить мебель на стене.</p> | <p>UA УВАГА Важливо попередити про можливість отримання серйозних травм внаслідок перекидання меблів. Щоб уникнути травм, необхідно надійно закріпити мебелі на стіні.</p> | <p>FR AVERTISSEMENT Risque de blessure grave en cas de chute du mobile. Pour éviter ce risque, il faut le fixer au mur de façon permanente.</p> | <p>DK ADVARSEL Der kan opstå alvorlige eller livsfarlige skader, hvis møblerne falder ned. Derfor skal møblerne fastgøres permanent til væggen.</p> | |
| <p>IT AVERTENZA Se il mobile si ribalta può causare lesioni da caduta. Per questo motivo, è necessario che il tecnico che li installa, quest'ultimo deve essere fissato permanentemente alla parete.</p> | <p>DE ACHTUNG Wenn Möbelstücke umkippen, können ernste oder tödliche Verletzungen durch das Zusammenfallen eintreten. Um dies zu vermeiden, muss es fest an der Wand verankert werden.</p> | <p>PL UWAGA Przełożenie sięgnięcia może doprowadzić do poważnych obrażeń ciała. Aby uniknąć tego ryzyka, należy na stałe przyczepić meble do ściany.</p> | <p>PT AVERTISSEMENT Risco de lesões graves em caso de queda do móvel. Para evitar este risco, é necessário fixar o móvel à parede de forma permanente.</p> | <p>RU ВНИМАНИЕ Важно предупредить о возможности получения серьезных травм в результате опрокидывания мебели. Чтобы избежать травм, необходимо надежно закрепить мебель на стене.</p> | <p>UA УВАГА Важливо попередити про можливість отримання серйозних травм внаслідок перекидання меблів. Щоб уникнути травм, необхідно надійно закріпити мебелі на стіні.</p> | <p>FR AVERTISSEMENT Risque de blessure grave en cas de chute du mobile. Pour éviter ce risque, il faut le fixer au mur de façon permanente.</p> | <p>DK ADVARSEL Der kan opstå alvorlige eller livsfarlige skader, hvis møblerne falder ned. Derfor skal møblerne fastgøres permanent til væggen.</p> | |
| <p>IT AVERTENZA Se il mobile si ribalta può causare lesioni da caduta. Per questo motivo, è necessario che il tecnico che li installa, quest'ultimo deve essere fissato permanentemente alla parete.</p> | <p>DE ACHTUNG Wenn Möbelstücke umkippen, können ernste oder tödliche Verletzungen durch das Zusammenfallen eintreten. Um dies zu vermeiden, muss es fest an der Wand verankert werden.</p> | <p>PL UWAGA Przełożenie sięgnięcia może doprowadzić do poważnych obrażeń ciała. Aby uniknąć tego ryzyka, należy na stałe przyczepić meble do ściany.</p> | <p>PT AVERTISSEMENT Risco de lesões graves em caso de queda do móvel. Para evitar este risco, é necessário fixar o móvel à parede de forma permanente.</p> | <p>RU ВНИМАНИЕ Важно предупредить о возможности получения серьезных травм в результате опрокидывания мебели. Чтобы избежать травм, необходимо надежно закрепить мебель на стене.</p> | <p>UA УВАГА Важливо попередити про можливість отримання серйозних травм внаслідок перекидання меблів. Щоб уникнути травм, необхідно надійно закріпити мебелі на стіні.</p> | <p>FR AVERTISSEMENT Risque de blessure grave en cas de chute du mobile. Pour éviter ce risque, il faut le fixer au mur de façon permanente.</p> | <p>DK ADVARSEL Der kan opstå alvorlige eller livsfarlige skader, hvis møblerne falder ned. Derfor skal møblerne fastgøres permanent til væggen.</p> | |
| <p>IT AVERTENZA Se il mobile si ribalta può causare lesioni da caduta. Per questo motivo, è necessario che il tecnico che li installa, quest'ultimo deve essere fissato permanentemente alla parete.</p> | <p>DE ACHTUNG Wenn Möbelstücke umkippen, können ernste oder tödliche Verletzungen durch das Zusammenfallen eintreten. Um dies zu vermeiden, muss es fest an der Wand verankert werden.</p> | <p>PL UWAGA Przełożenie sięgnięcia może doprowadzić do poważnych obrażeń ciała. Aby uniknąć tego ryzyka, należy na stałe przyczepić meble do ściany.</p> | <p>PT AVERTISSEMENT Risco de lesões graves em caso de queda do móvel. Para evitar este risco, é necessário fixar o móvel à parede de forma permanente.</p> | <p>RU ВНИМАНИЕ Важно предупредить о возможности получения серьезных травм в результате опрокидывания мебели. Чтобы избежать травм, необходимо надежно закрепить мебель на стене.</p> | <p>UA УВАГА Важливо попередити про можливість отримання серйозних травм внаслідок перекидання меблів. Щоб уникнути травм, необхідно надійно закріпити мебелі на стіні.</p> | <p>FR AVERTISSEMENT Risque de blessure grave en cas de chute du mobile. Pour éviter ce risque, il faut le fixer au mur de façon permanente.</p> | <p>DK ADVARSEL Der kan opstå alvorlige eller livsfarlige skader, hvis møblerne falder ned. Derfor skal møblerne fastgøres permanent til væggen.</p> | |

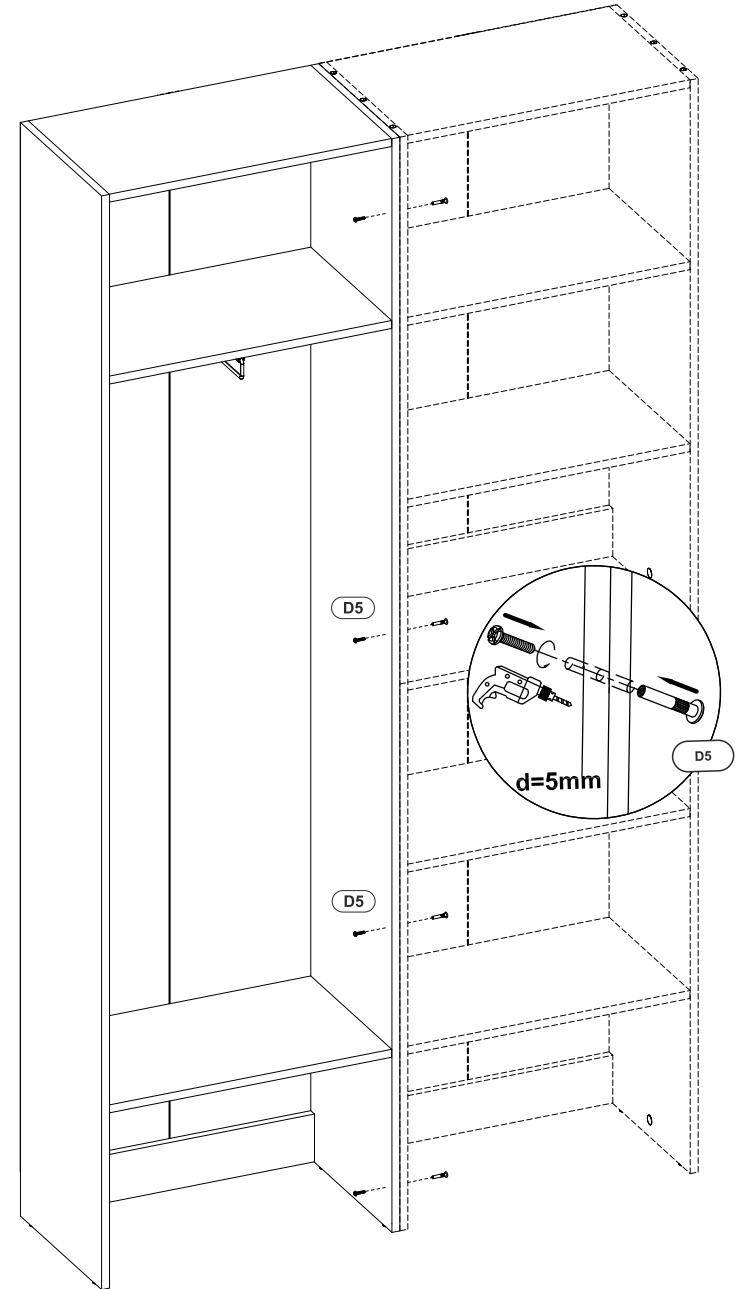
1

| | | | |
|-----|---|------|--|
| I |  | MB |  |
| x14 | 8x30 | x 14 | |

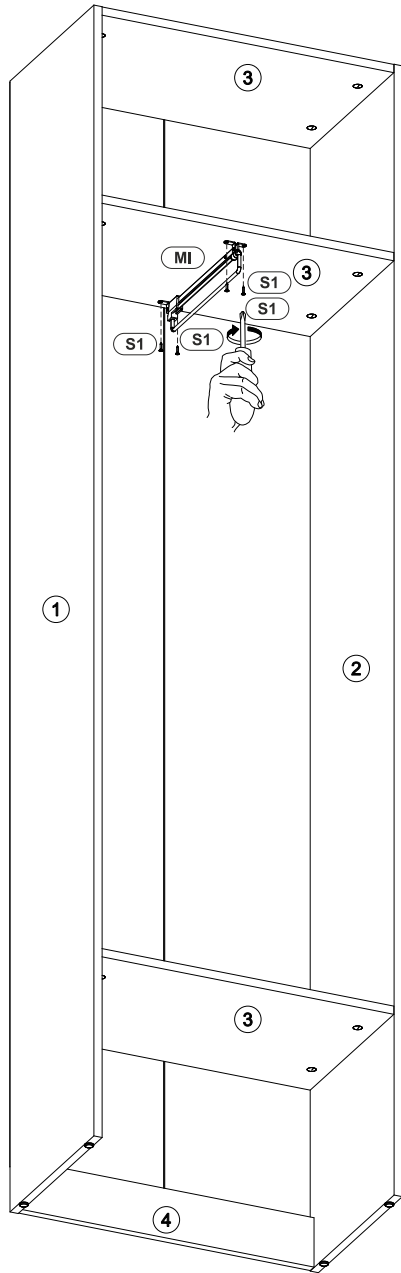


6

| | |
|-----|--|
| D5 |  |
| x 2 | |



5 **S1** x 4 **3.5x16** **MI** x 1



2 **M** x 14 **Mz** x 12

