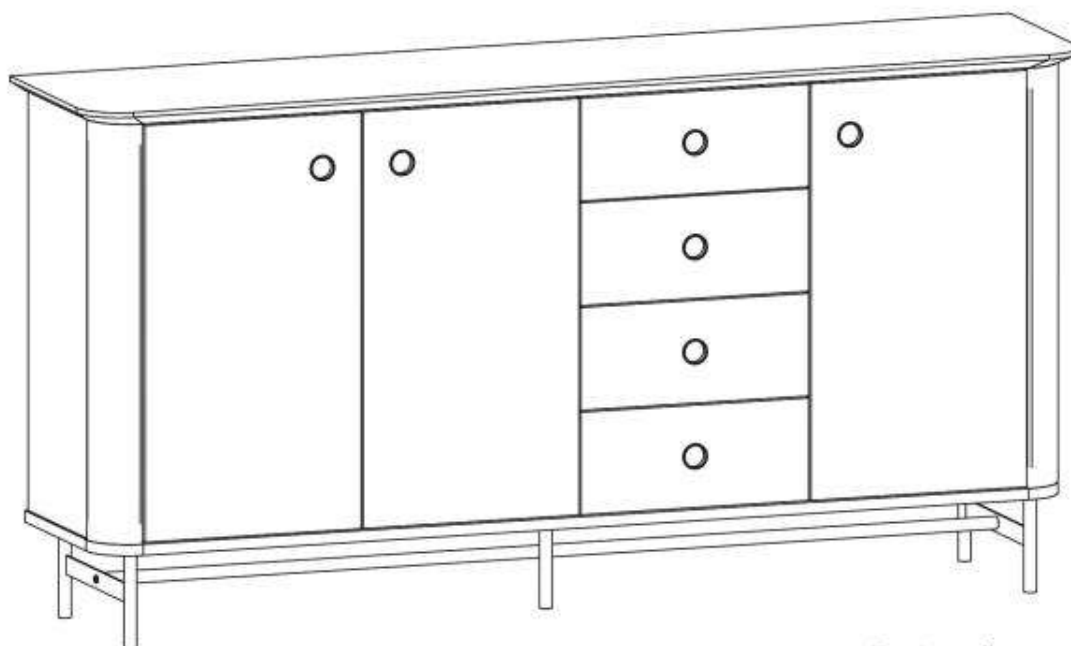


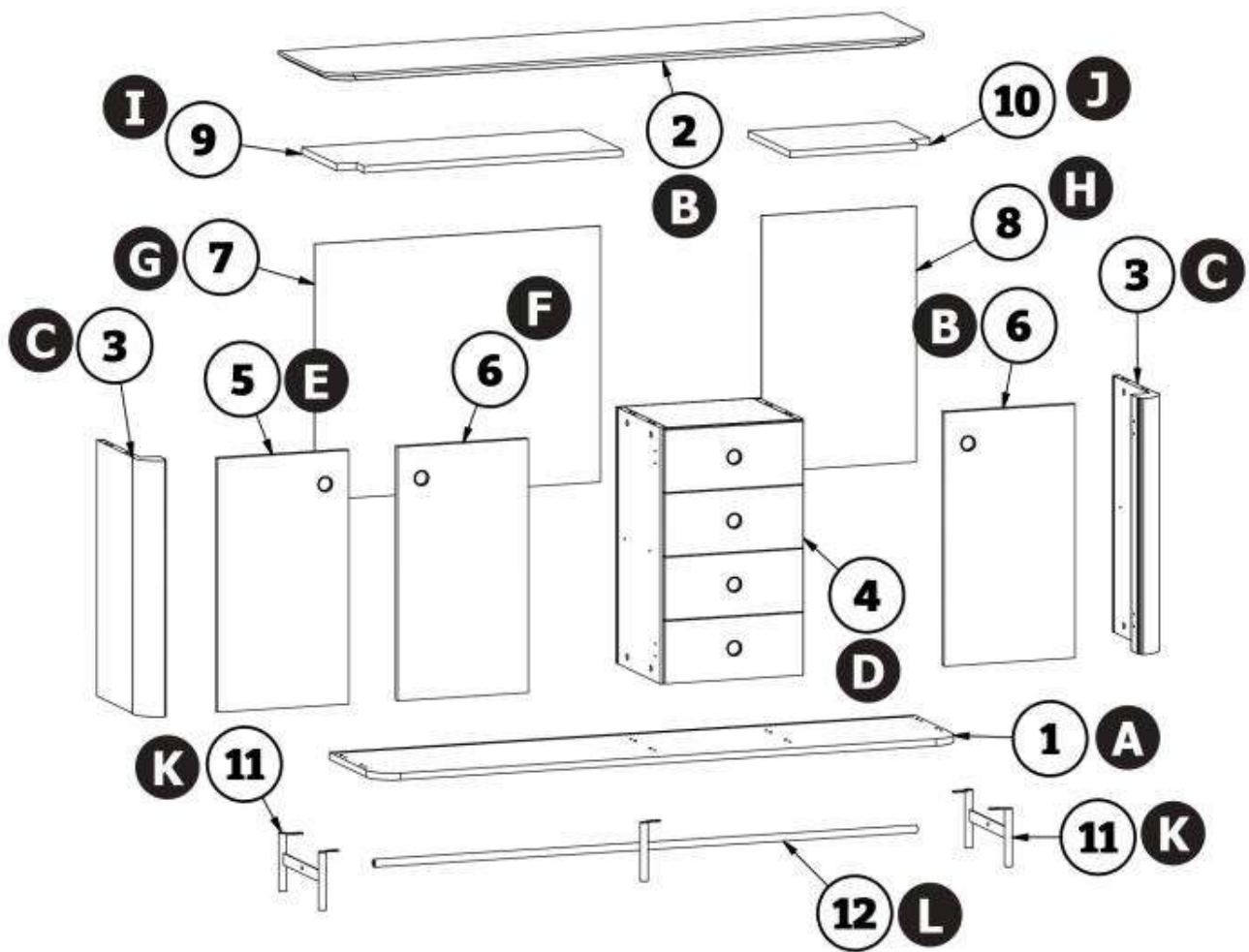
SM04 SMART KM-1



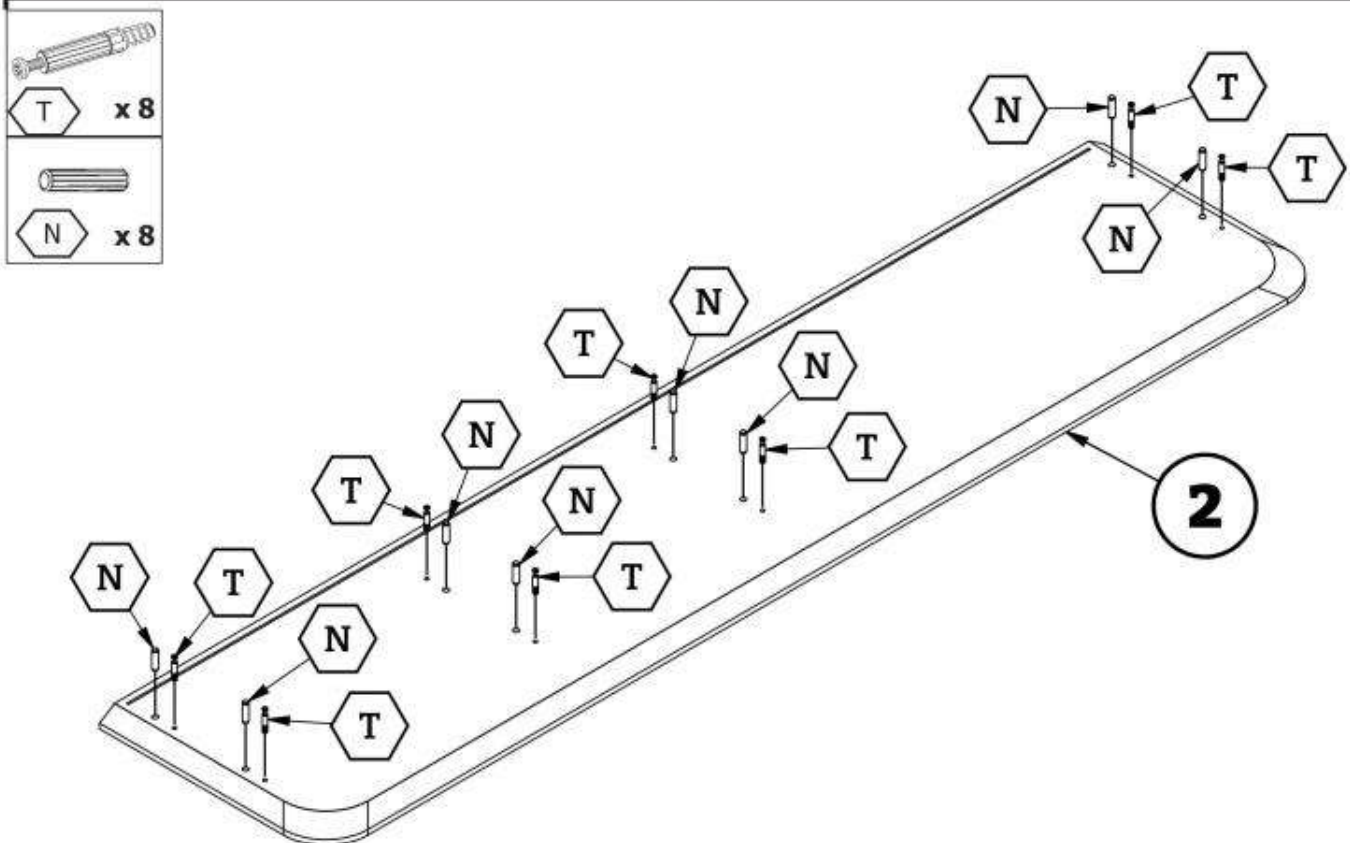
Potrzebne narzędzia



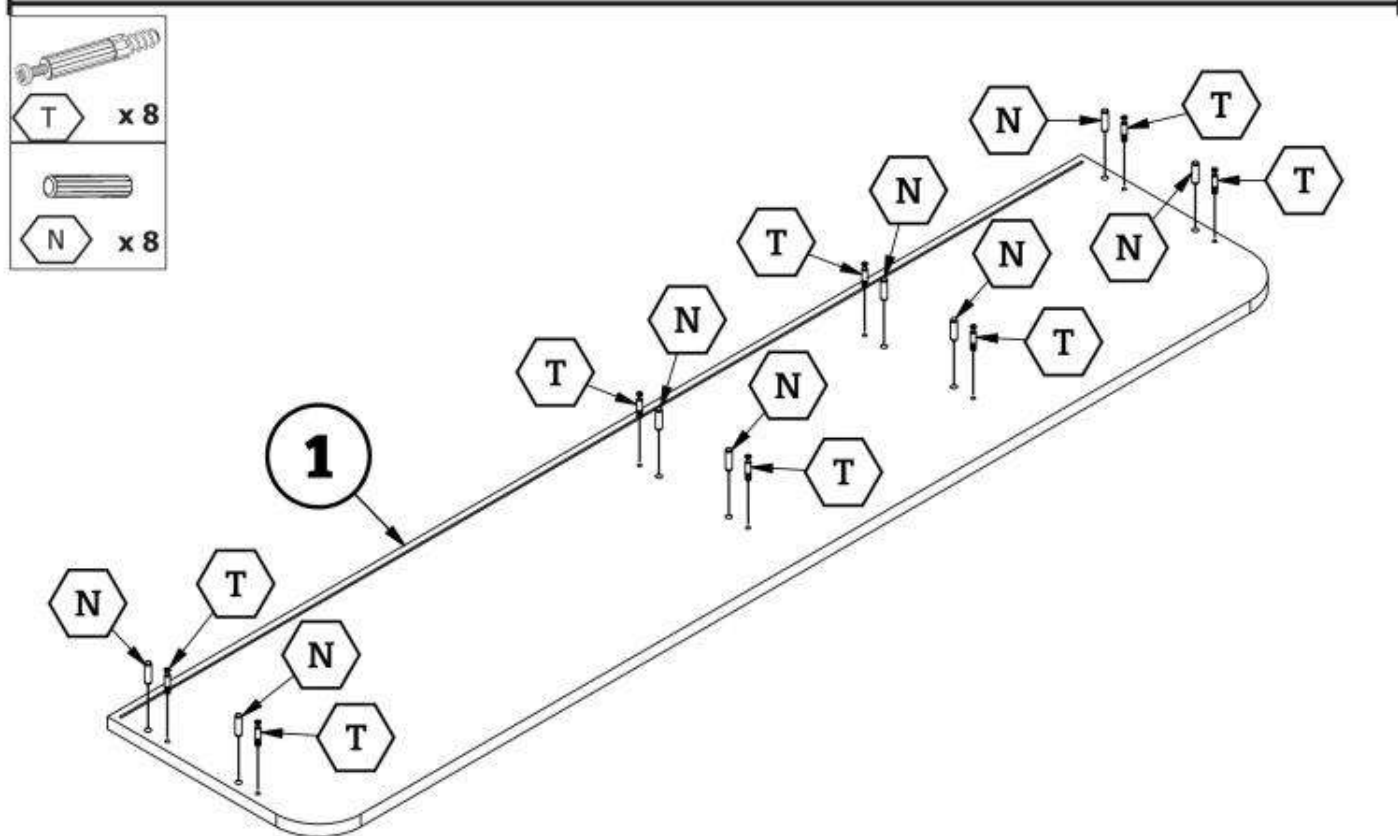
<p>N</p> <p>M</p> <p>x16</p>	<p>T</p> <p>N</p> <p>x16</p>	<p>M</p> <p>O</p> <p>x16</p>
<p>D2</p> <p>P</p> <p>x8</p>	<p>A3</p> <p>R</p> <p>x6</p>	<p>A1</p> <p>S</p> <p>x6</p>
<p>E</p> <p>T</p> <p>x17</p>	<p>S8</p> <p>U</p> <p>M8x30 x2</p>	<p>S1</p> <p>W</p> <p>4x16 x12</p>



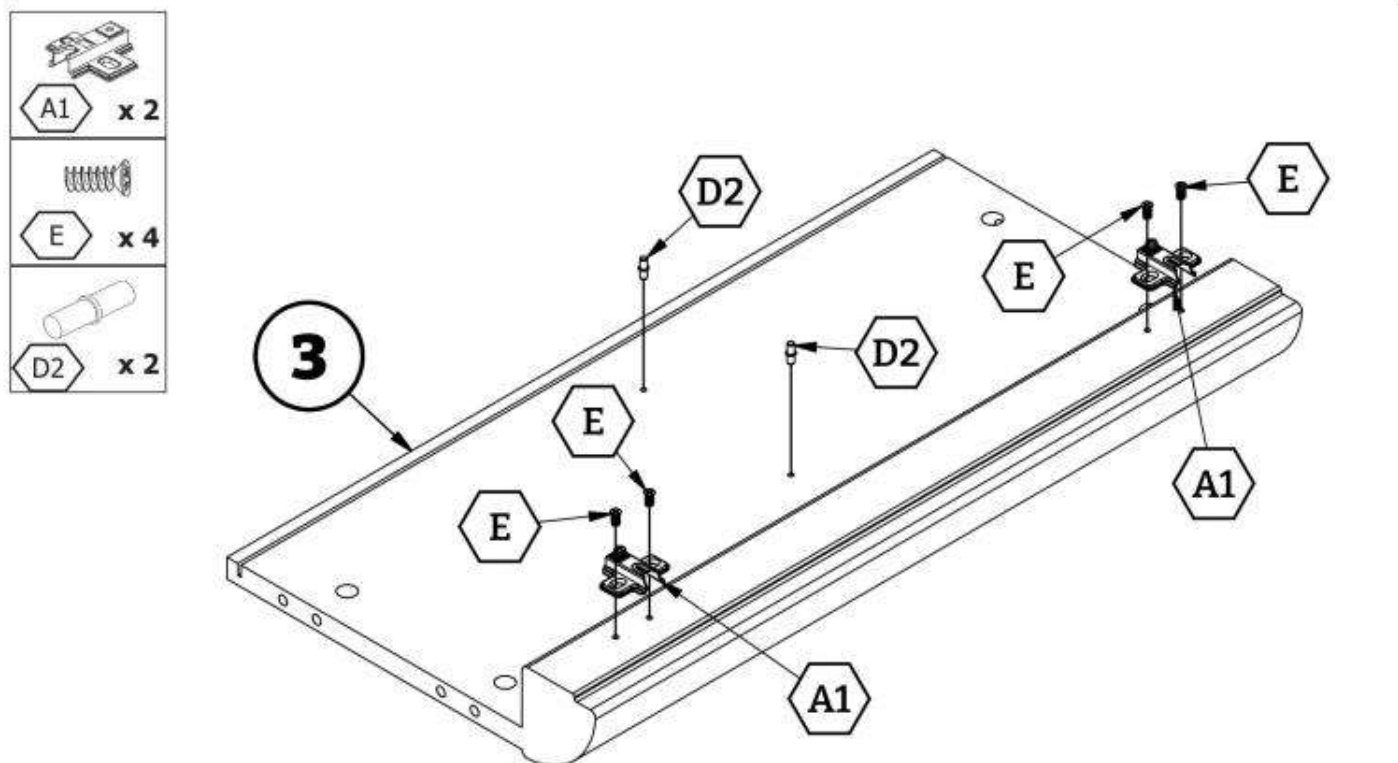
1



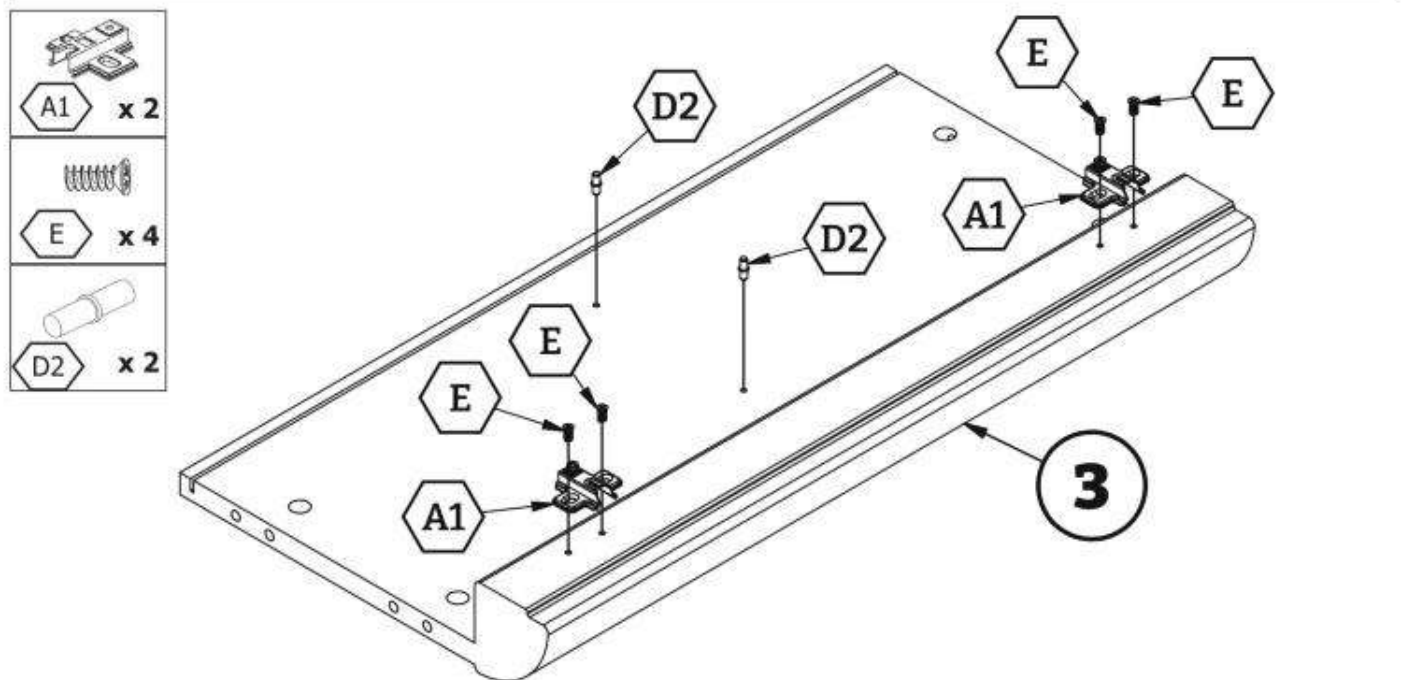
2



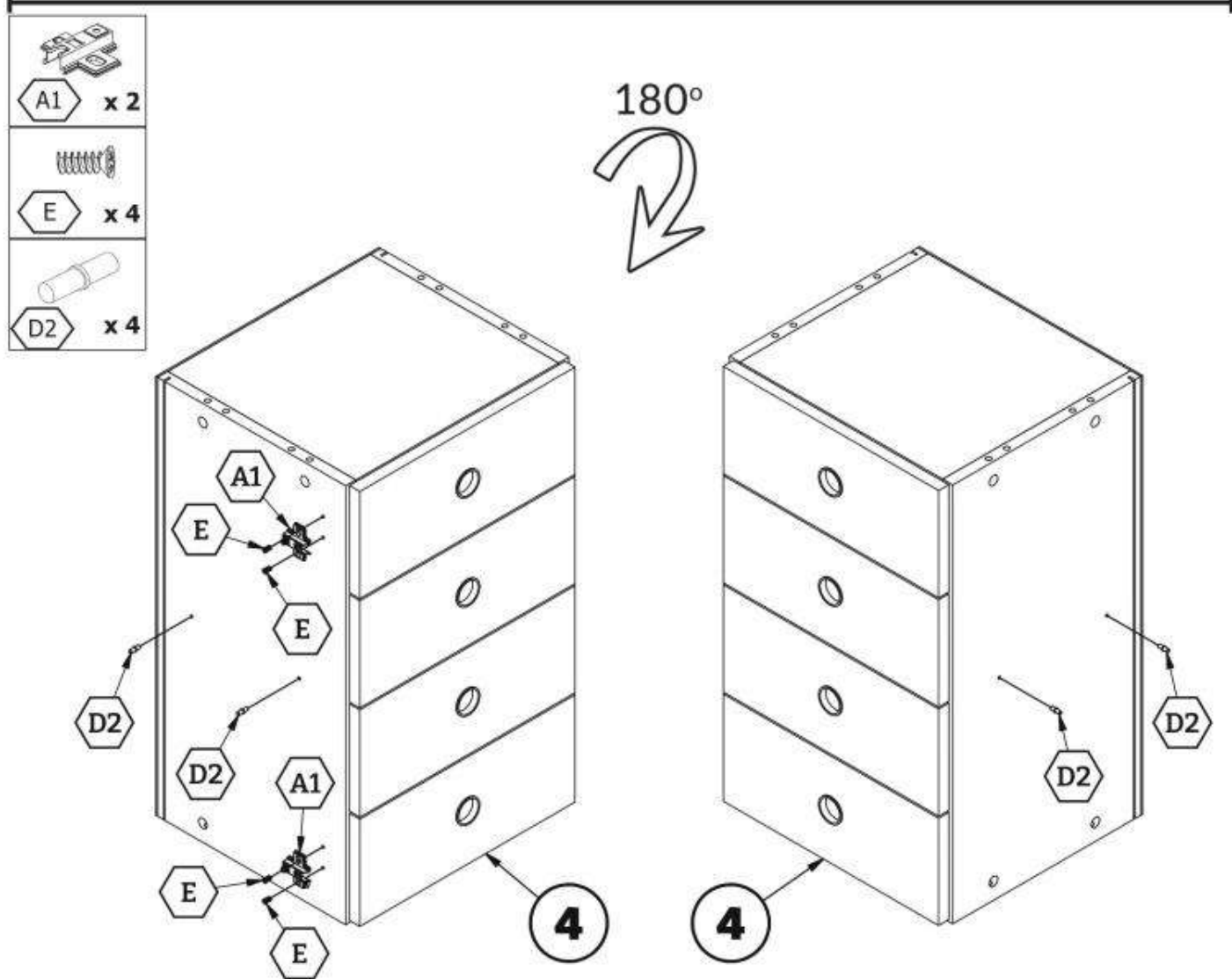
3



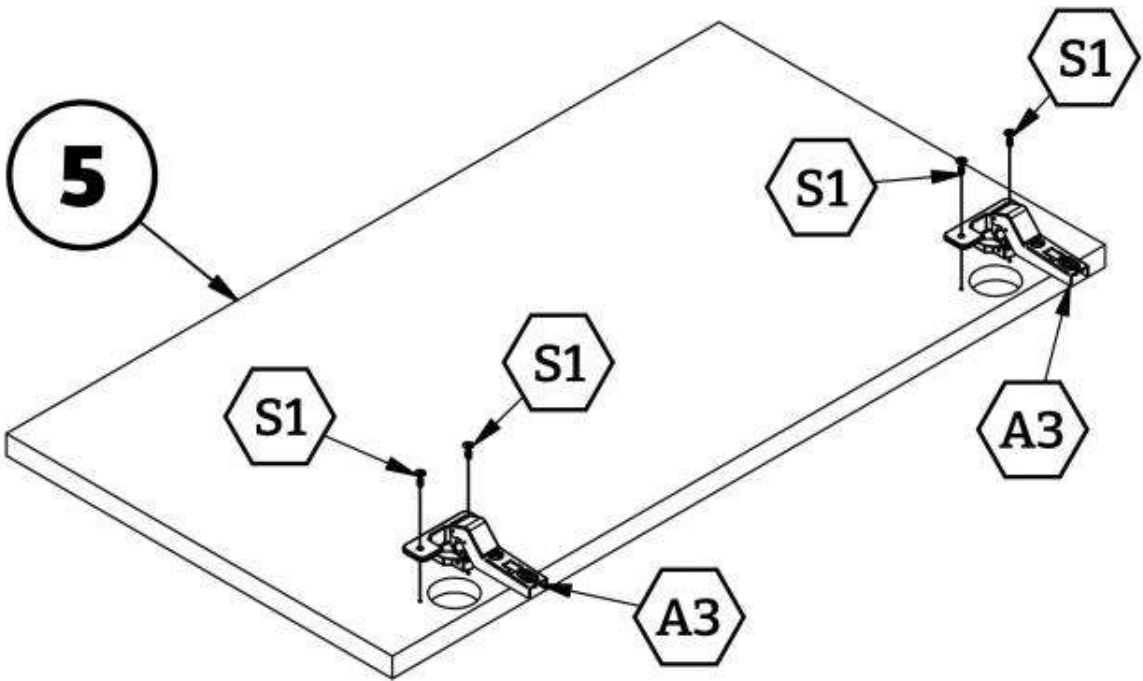
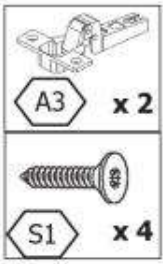
4



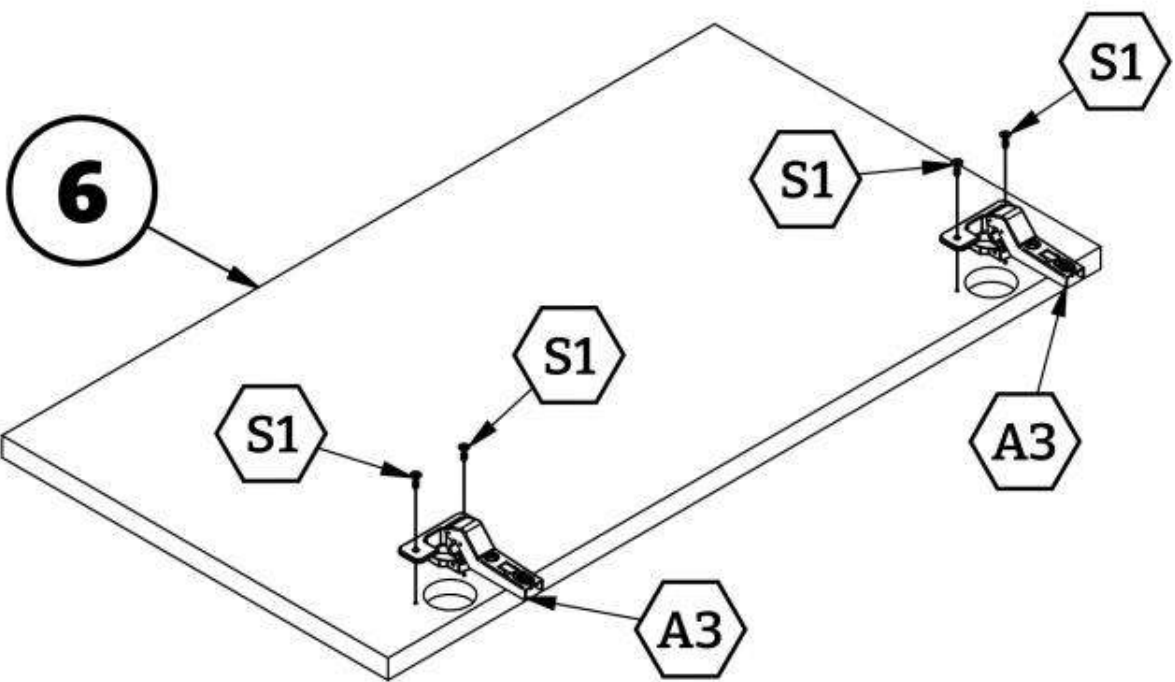
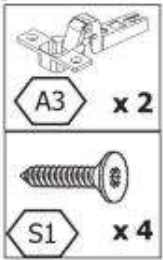
5



6

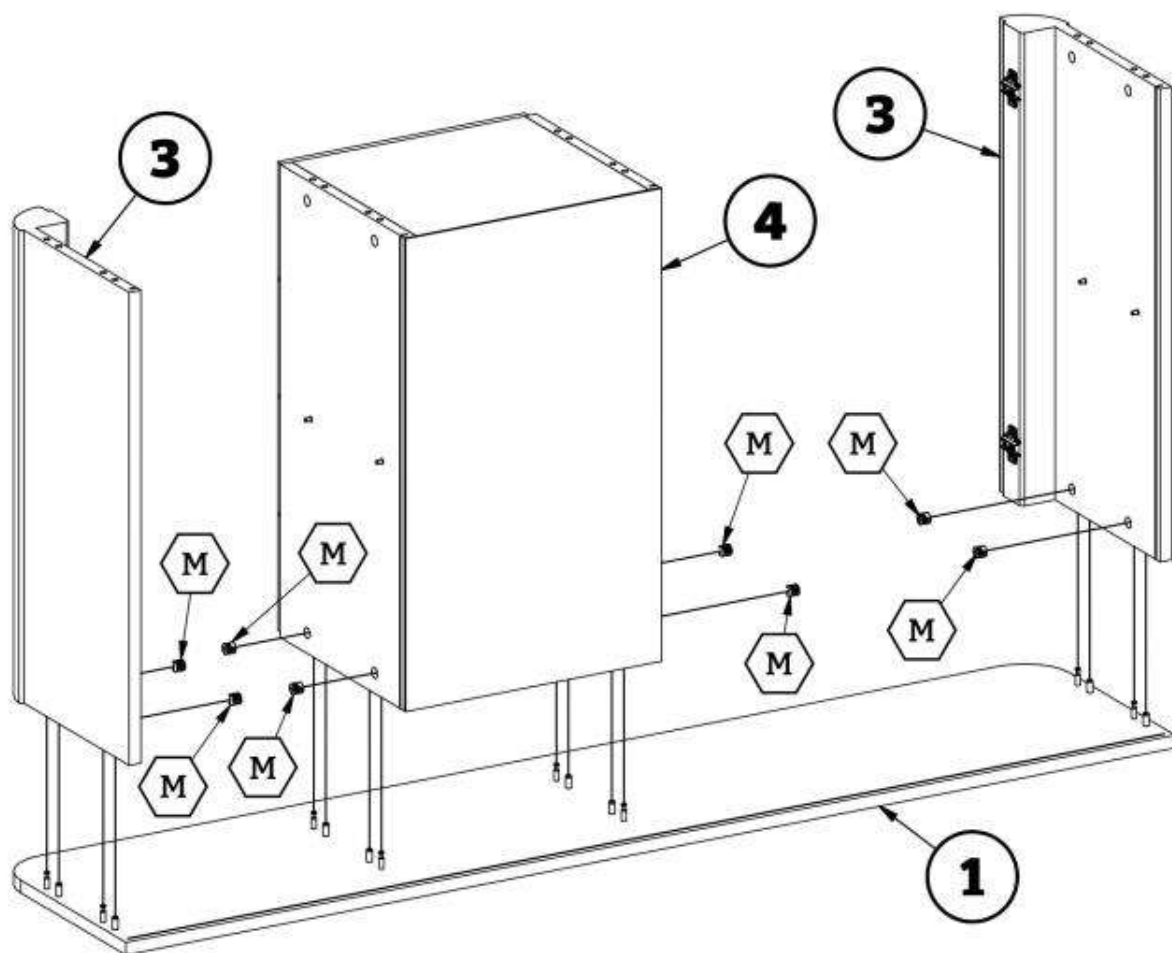


7

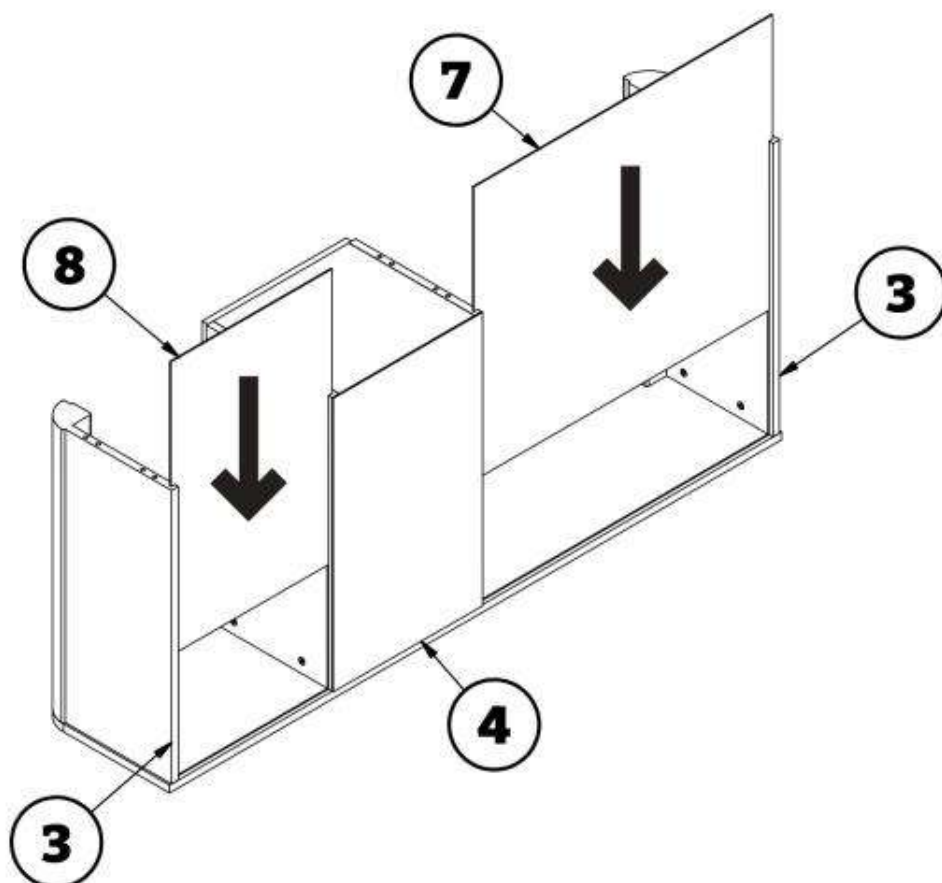


x2

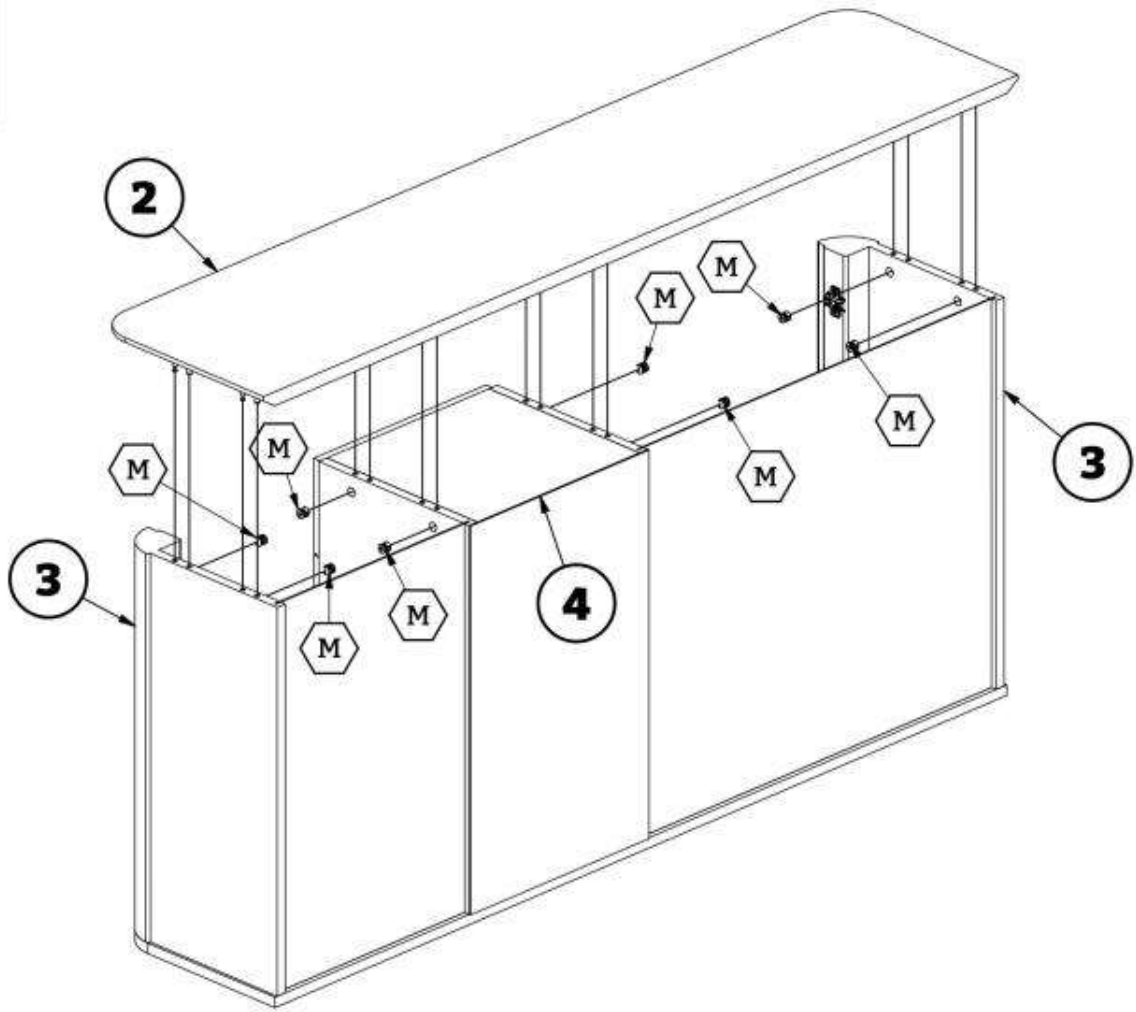
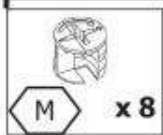
8



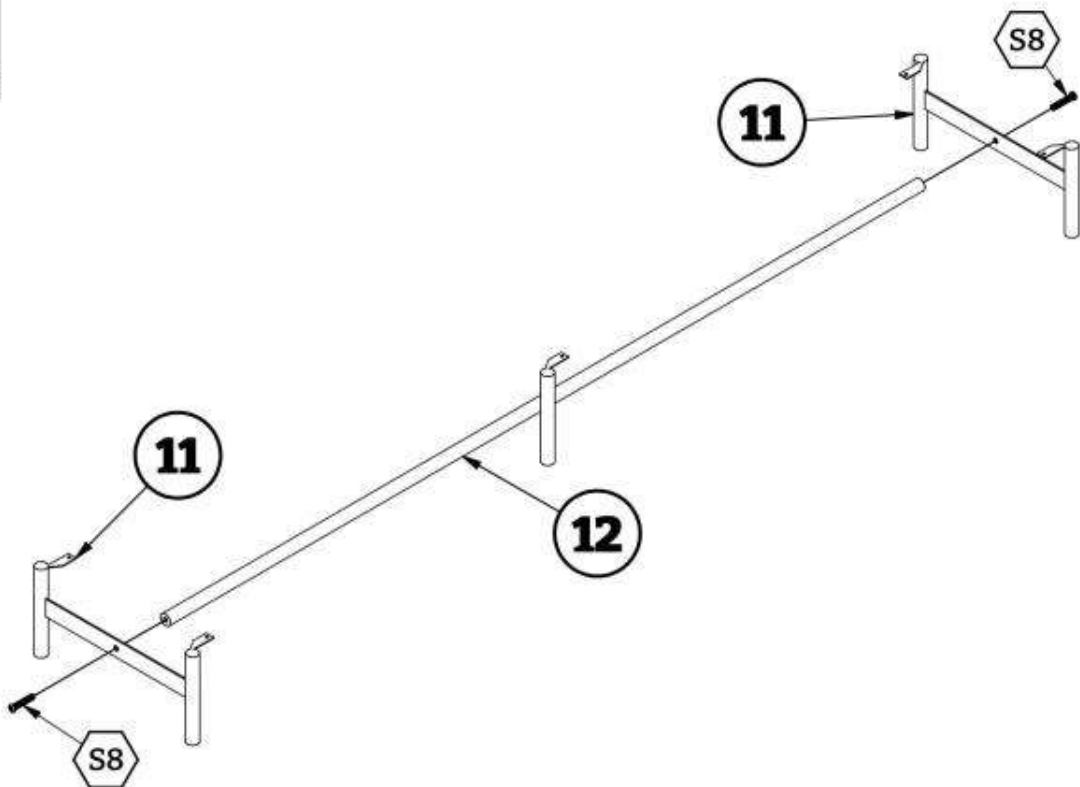
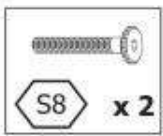
9

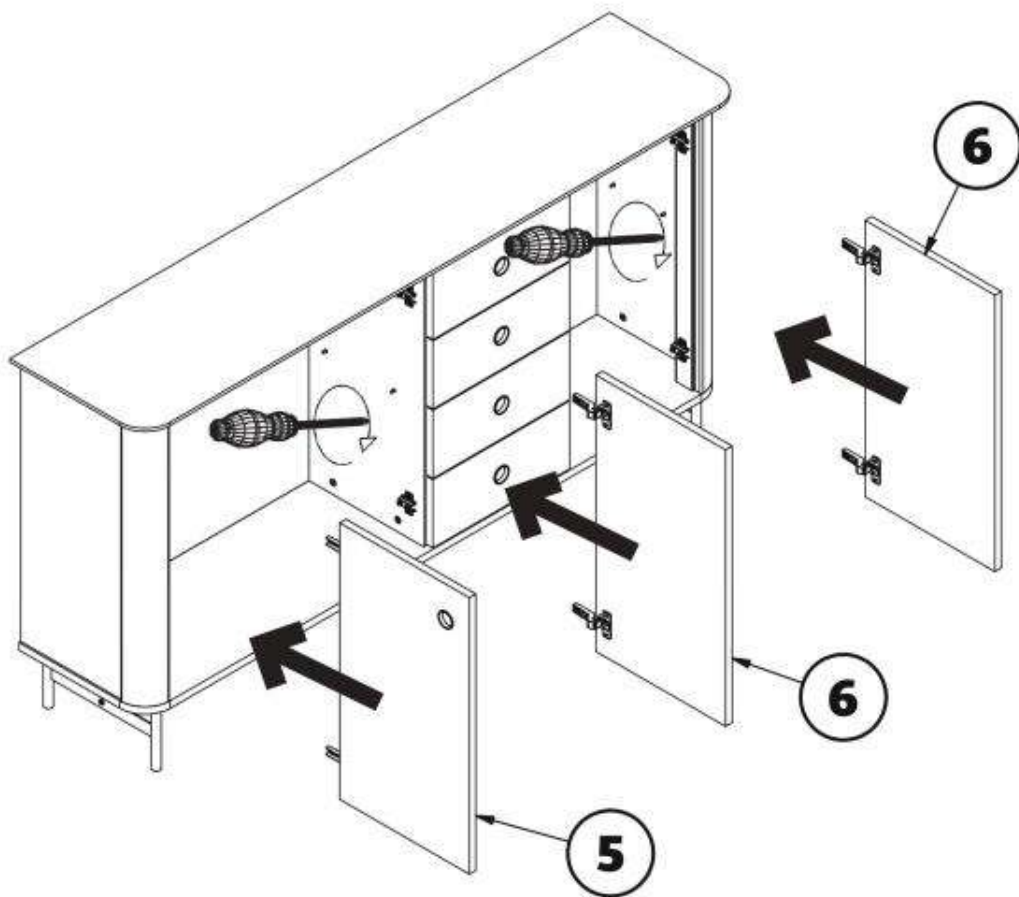
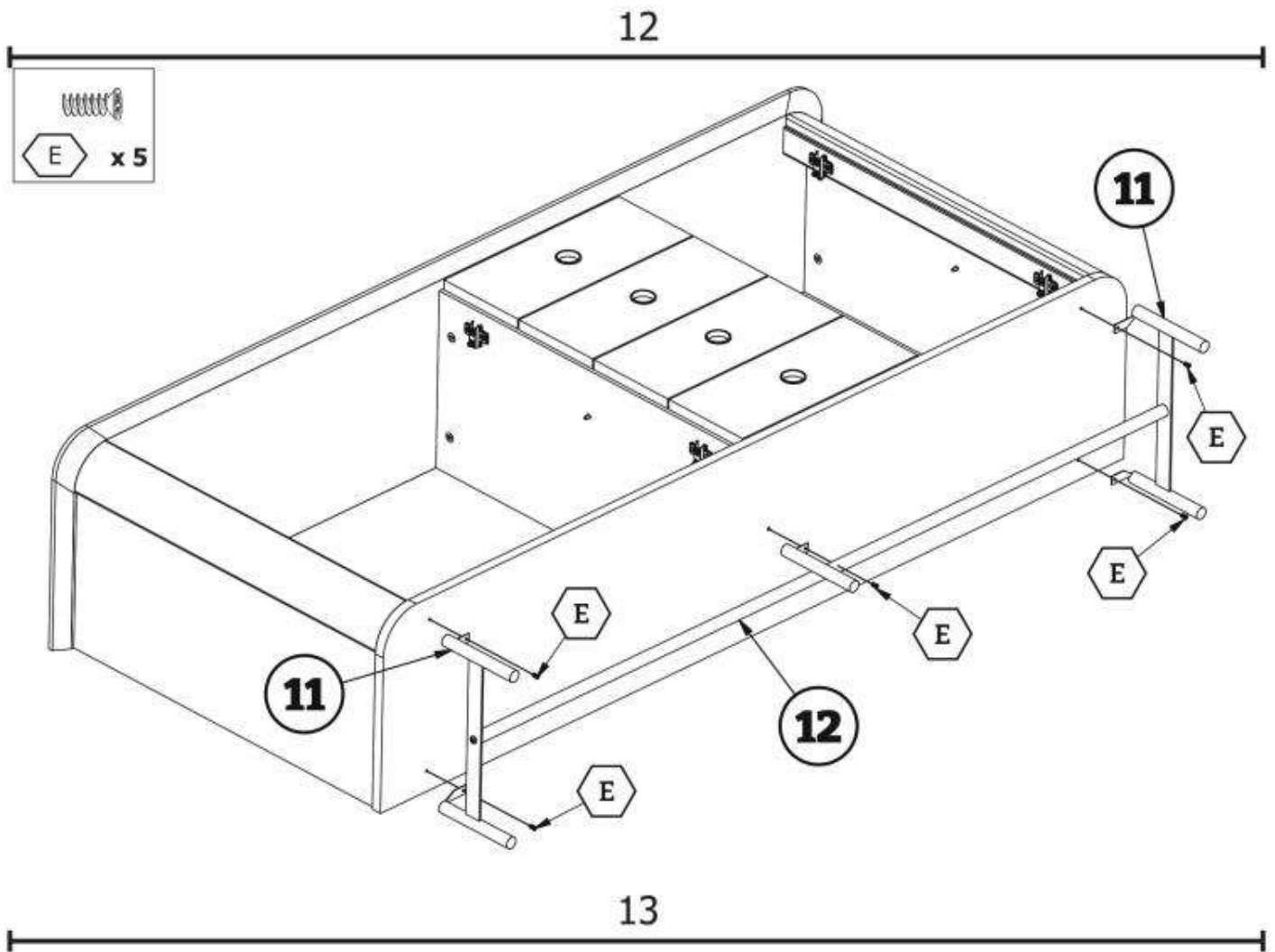


10

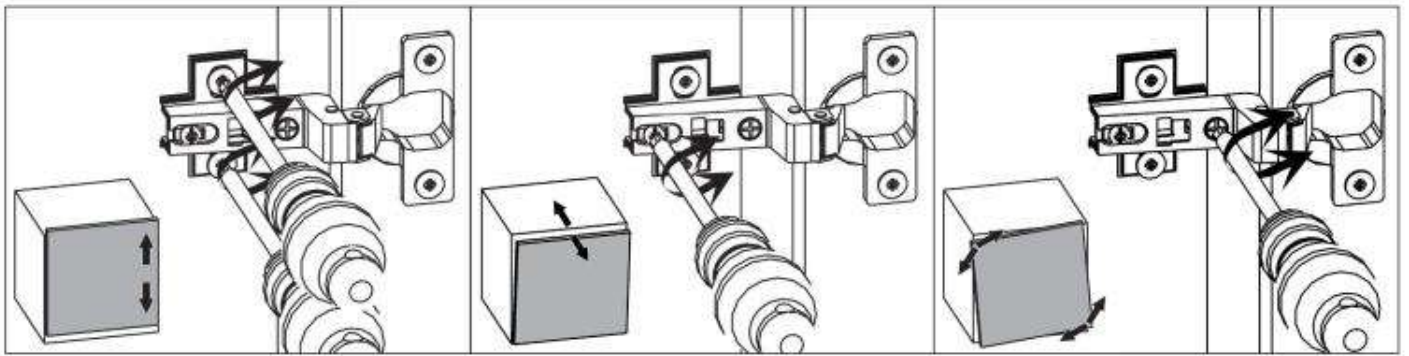


11

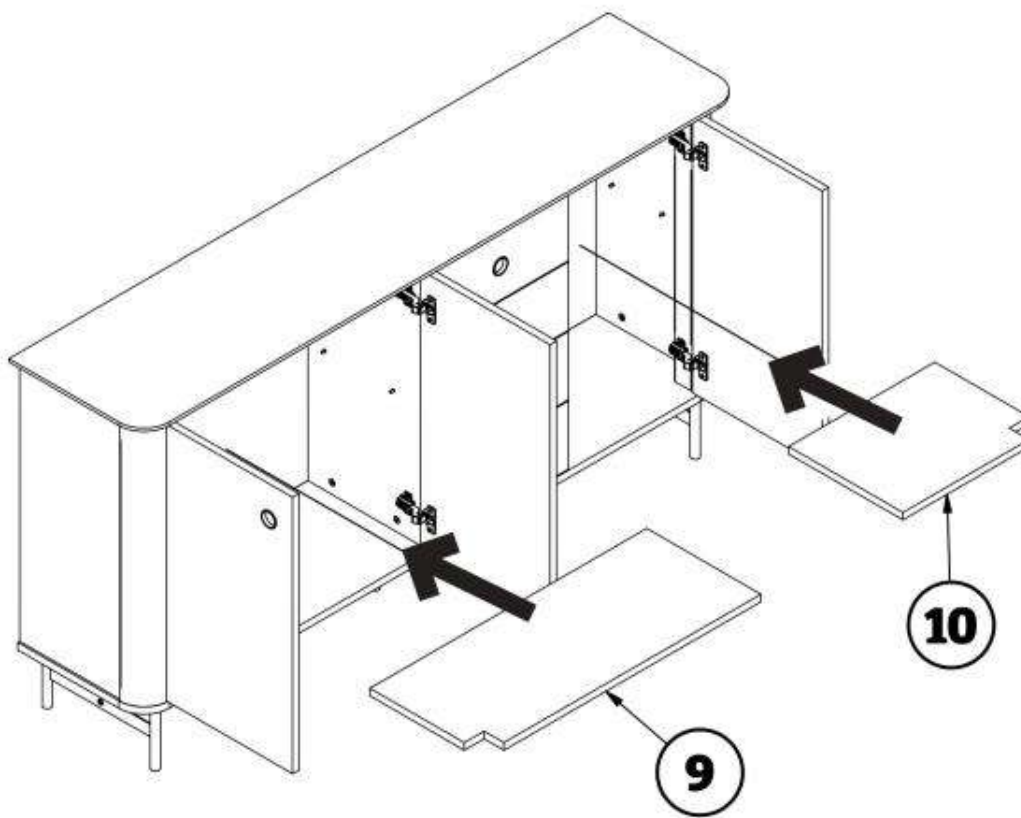




Zawiasy - sposób regulowania



14



15

