

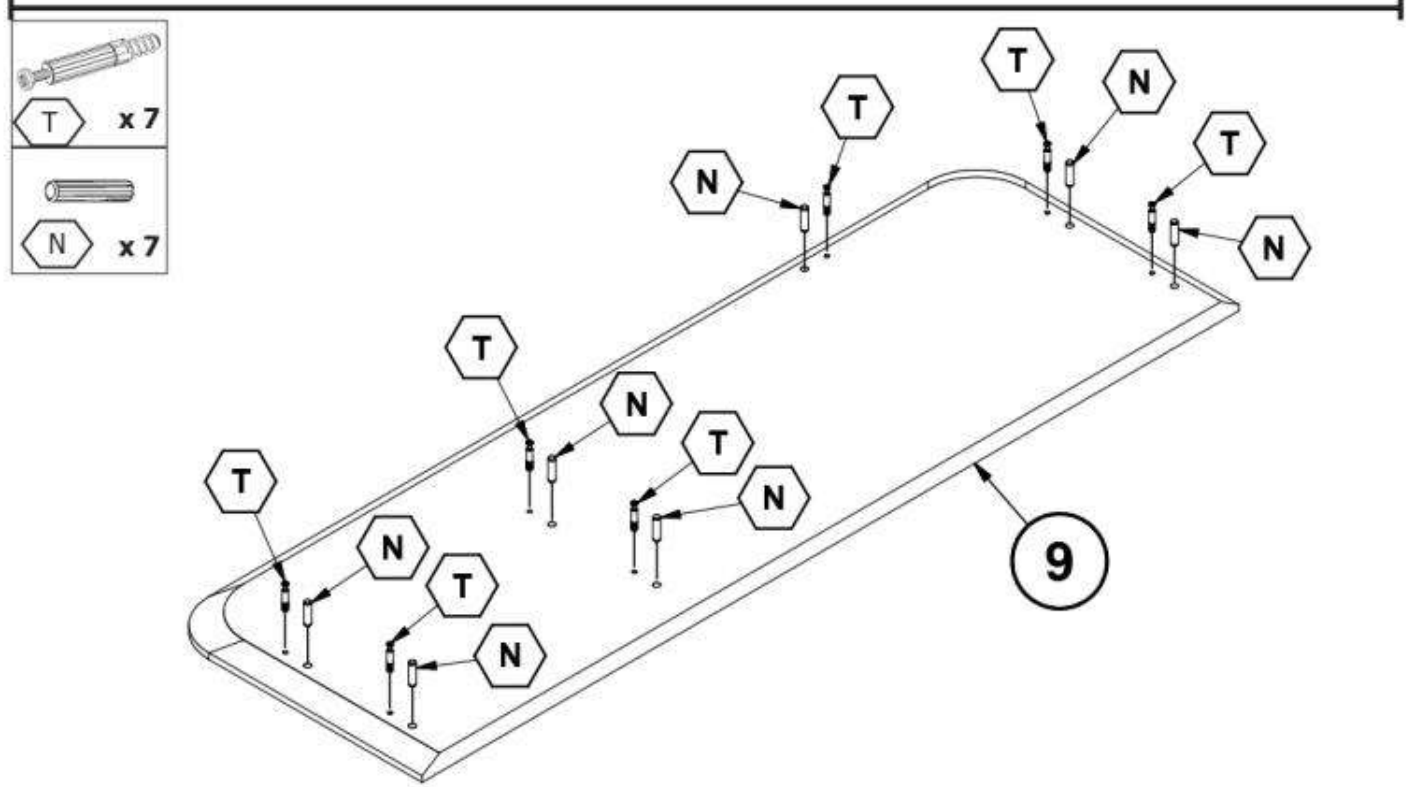
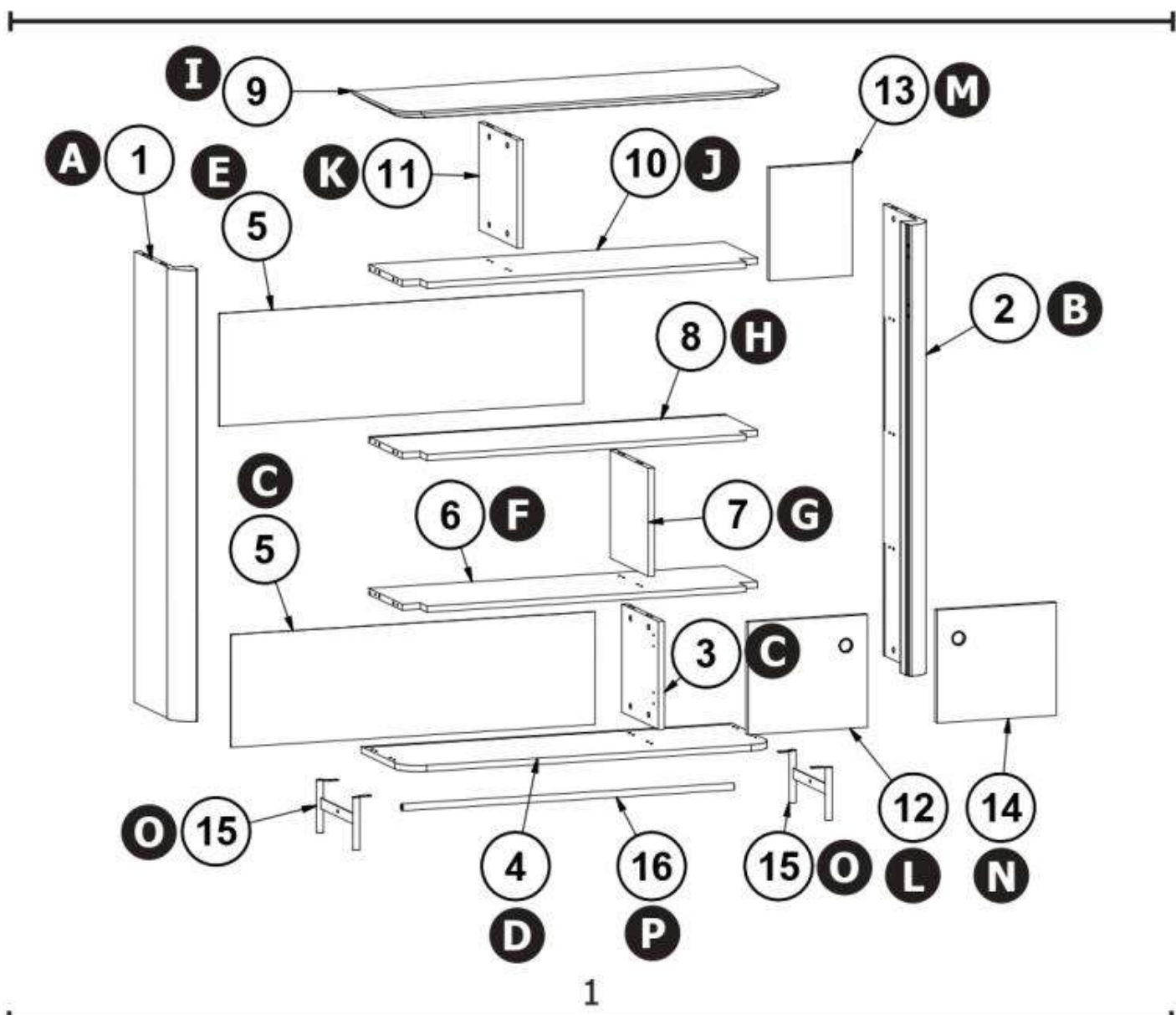
SM05 SMART REG-2



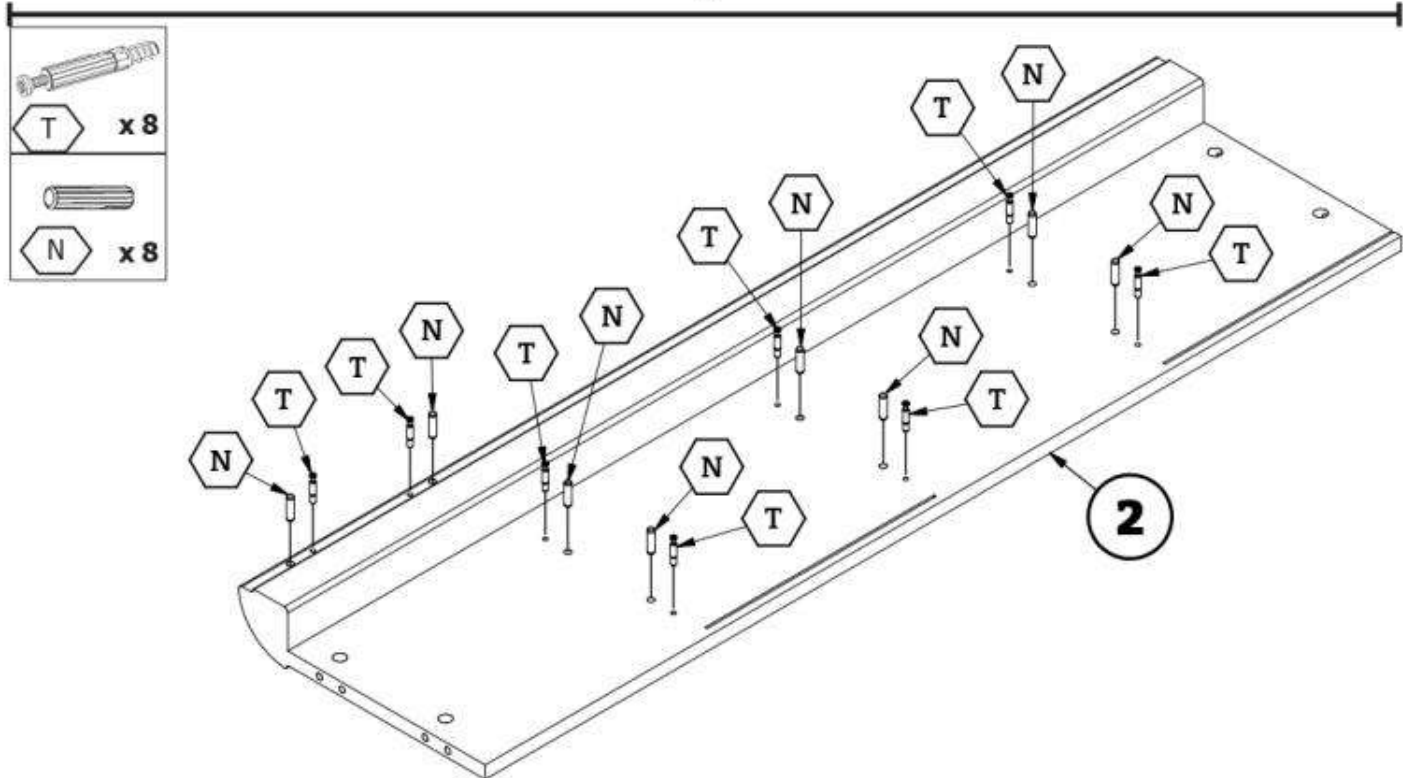
Potrzebne narzędzia



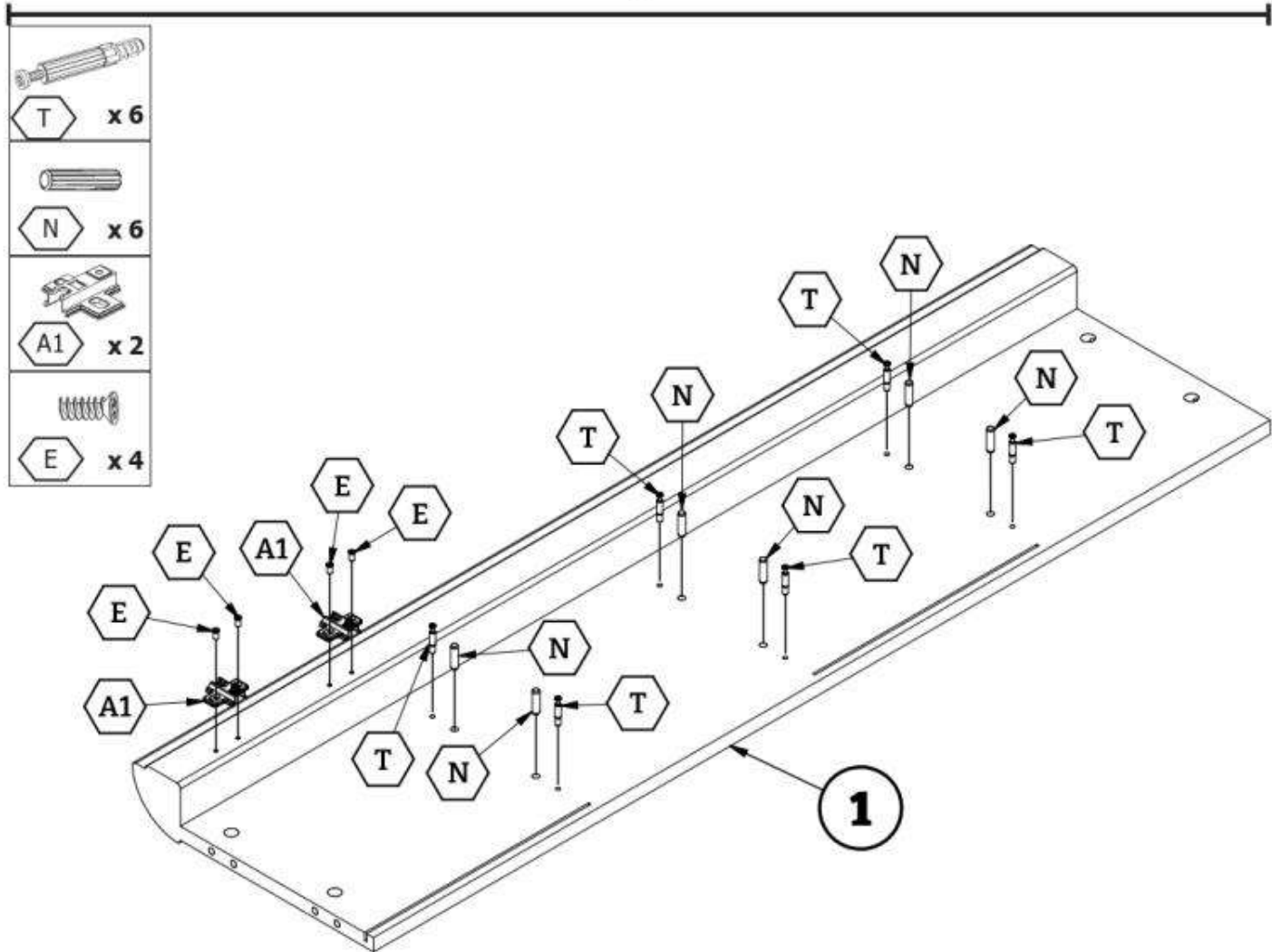
<p>N</p> <p>R</p> <p>x35</p>	<p>T</p> <p>S</p> <p>x35</p>	<p>M</p> <p>T</p> <p>x35</p>
<p>A2</p> <p>U</p> <p>x2</p>	<p>A3</p> <p>W</p> <p>x2</p>	<p>A1</p> <p>Y</p> <p>x4</p>
<p>E</p> <p>Z</p> <p>x12</p>	<p>S8</p> <p>Z1</p> <p>M8x30 x2</p>	<p>S1</p> <p>Z2</p> <p>4x16 x8</p>



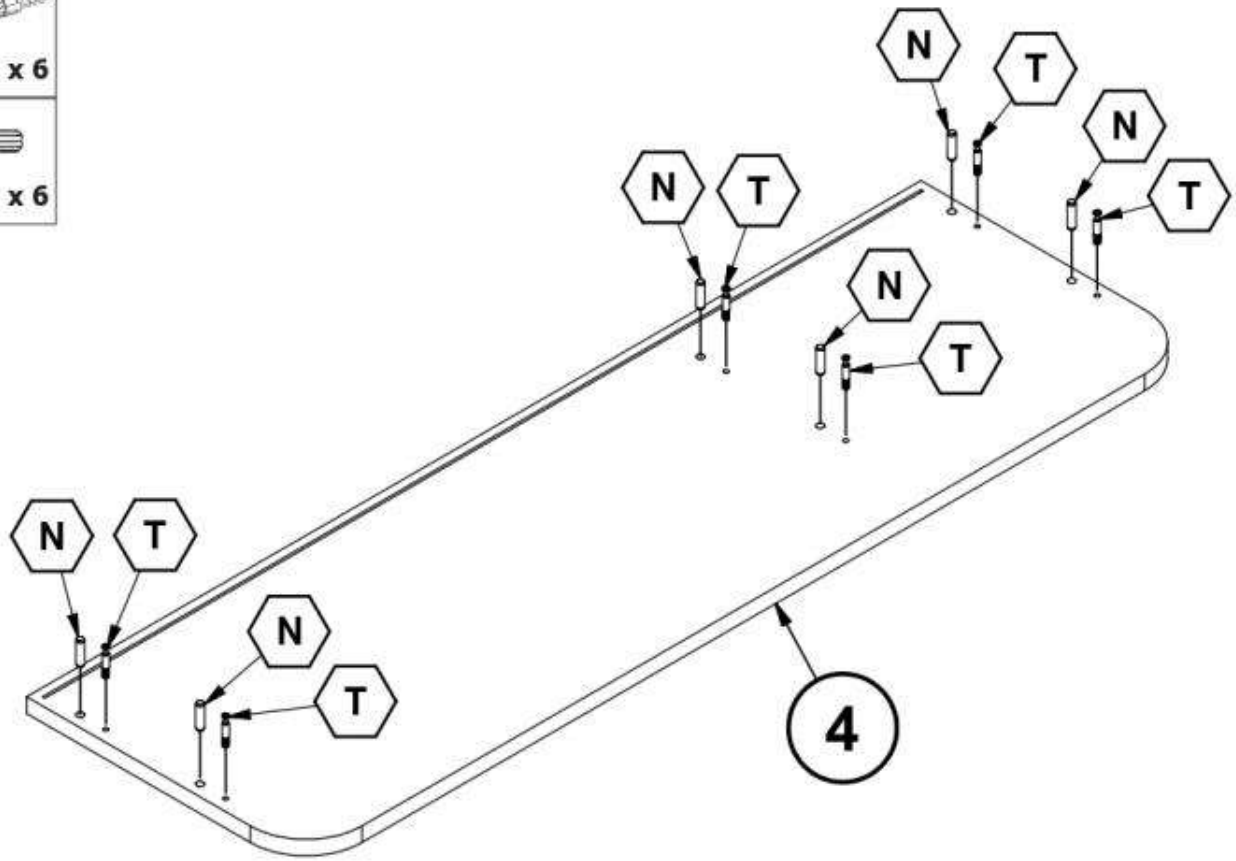
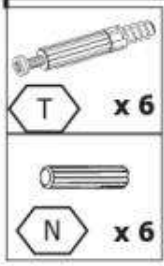
2



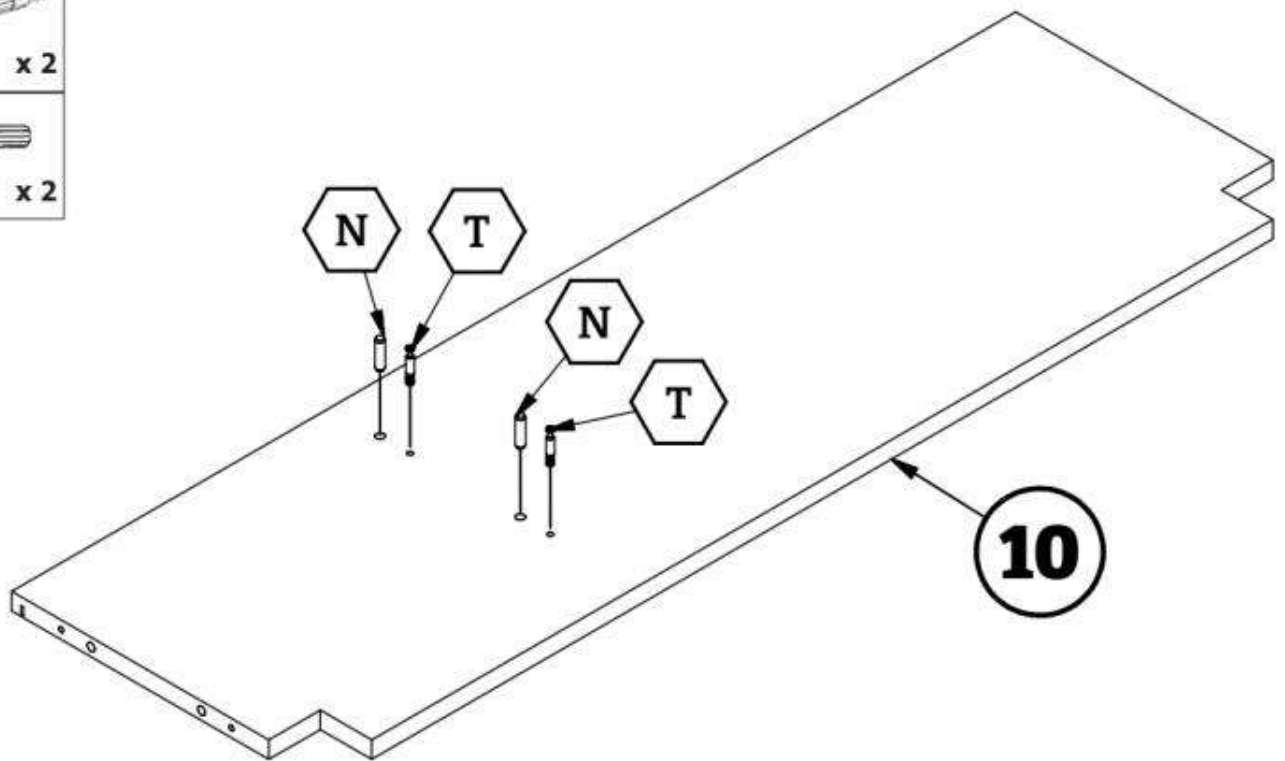
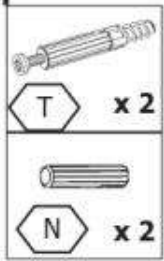
3



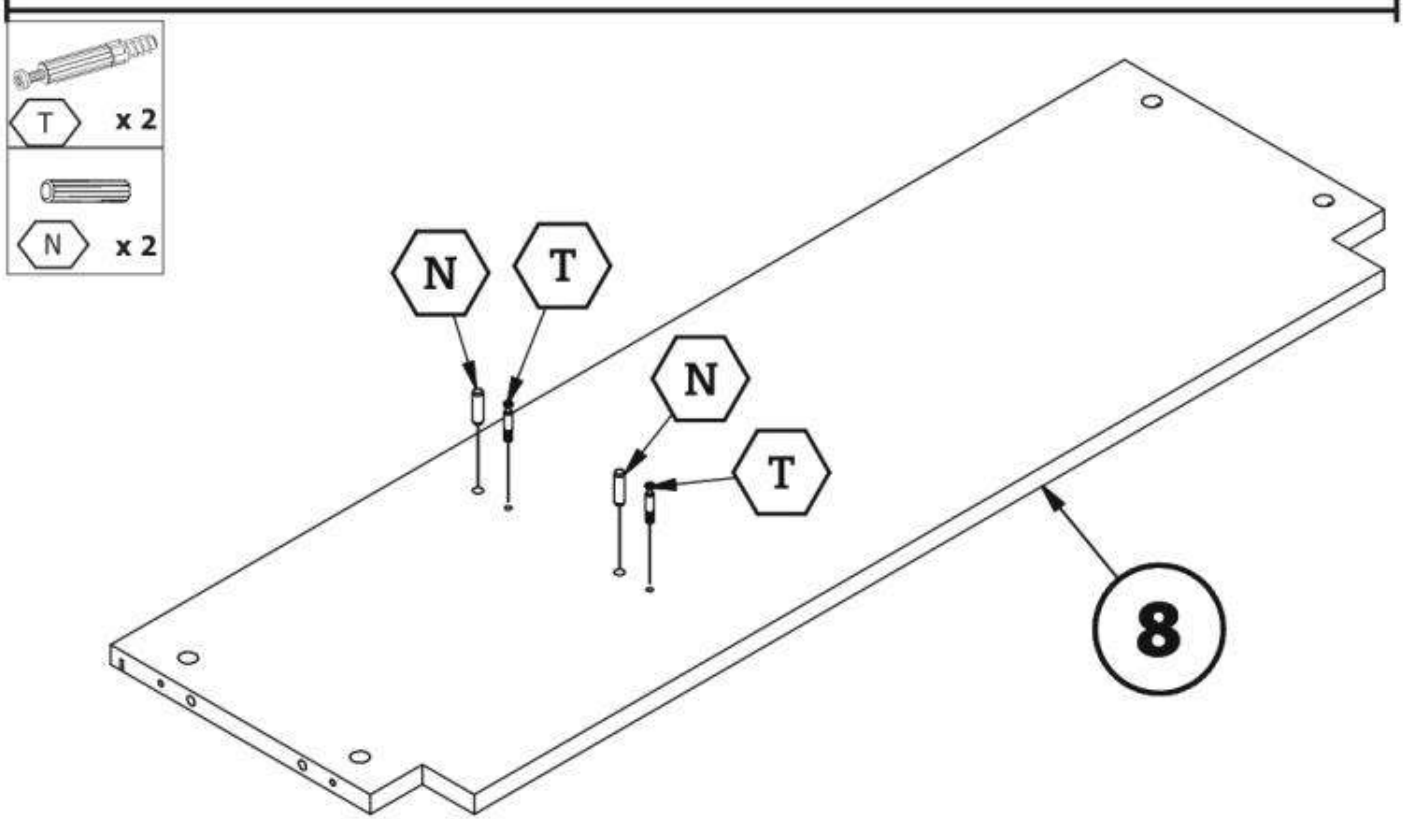
4



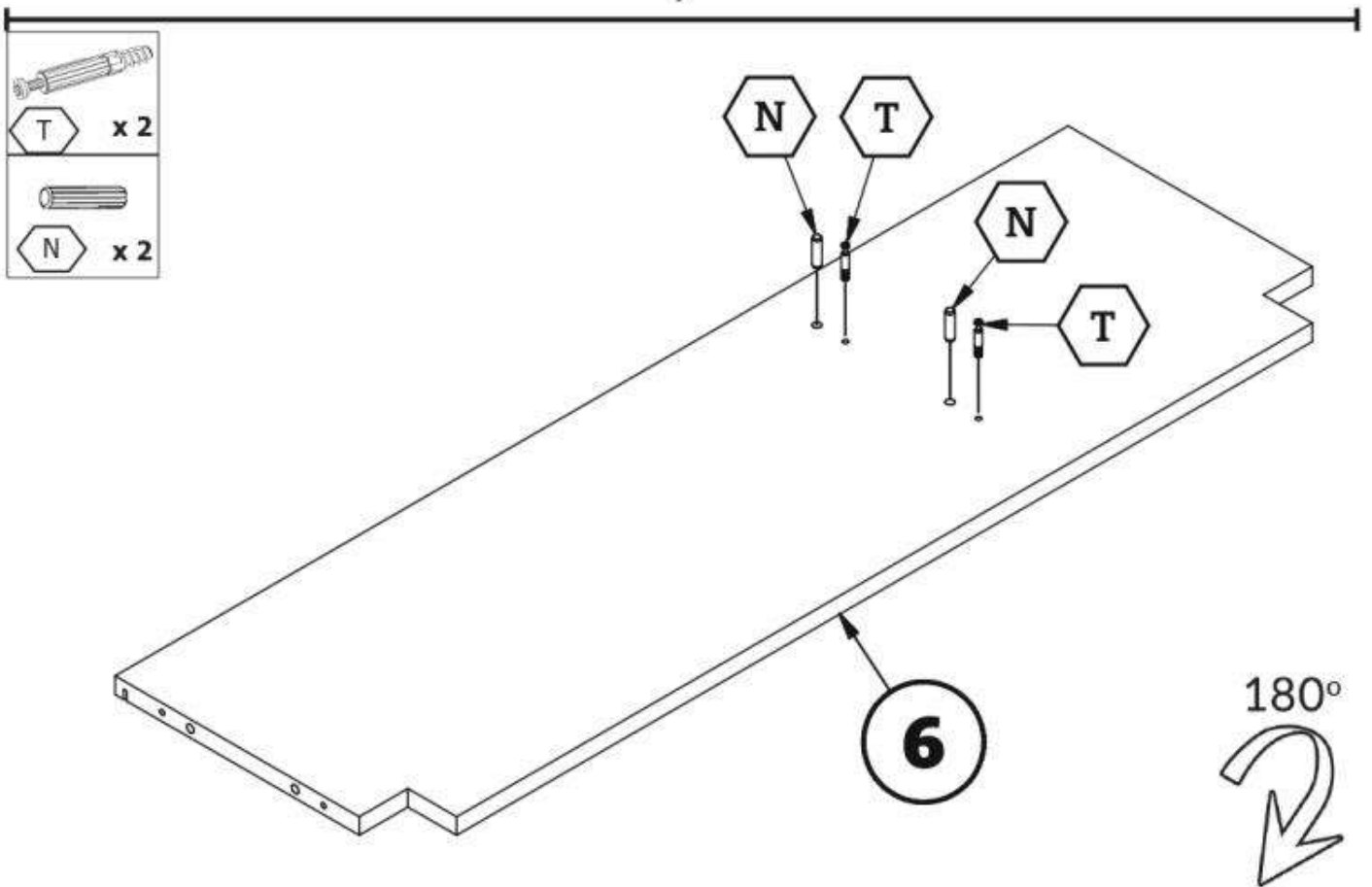
5



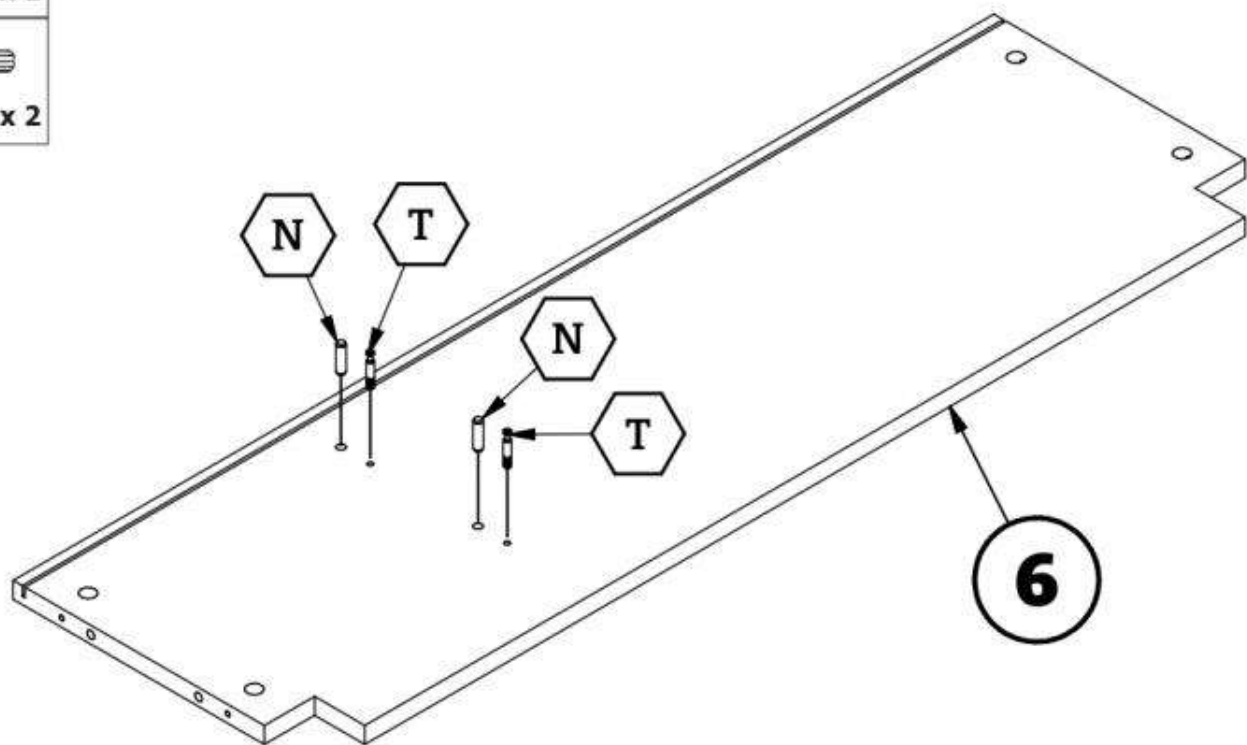
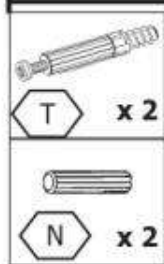
6



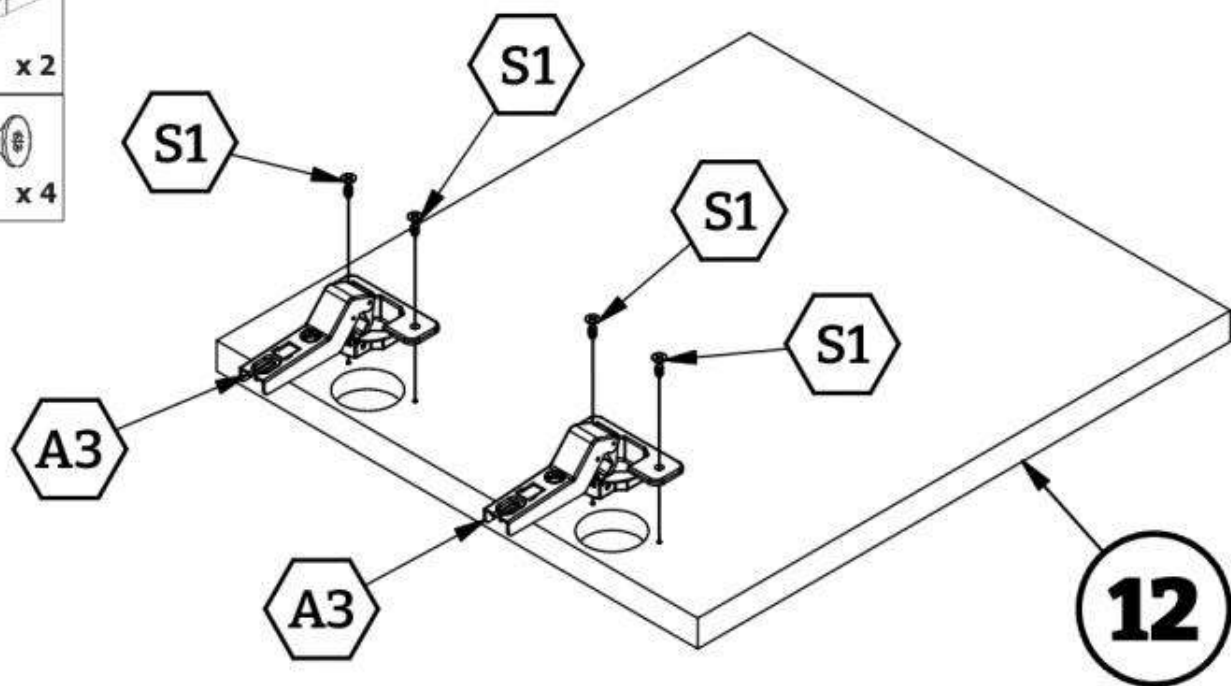
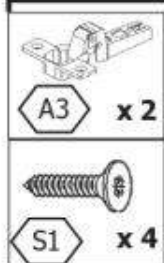
7



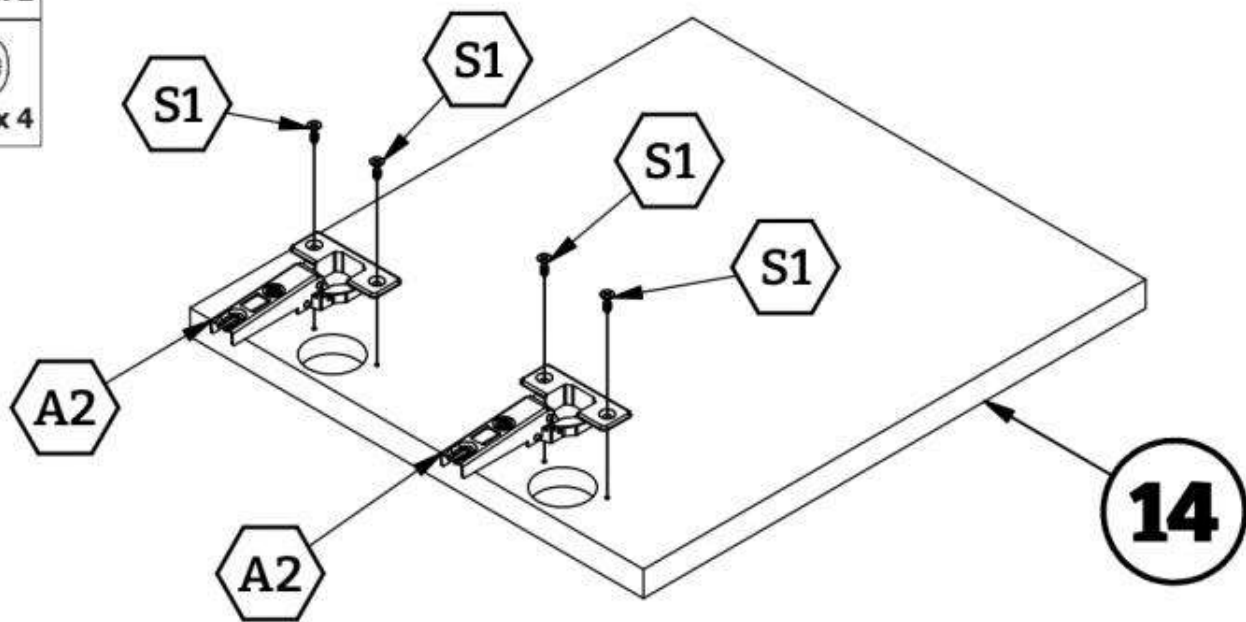
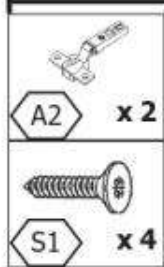
8



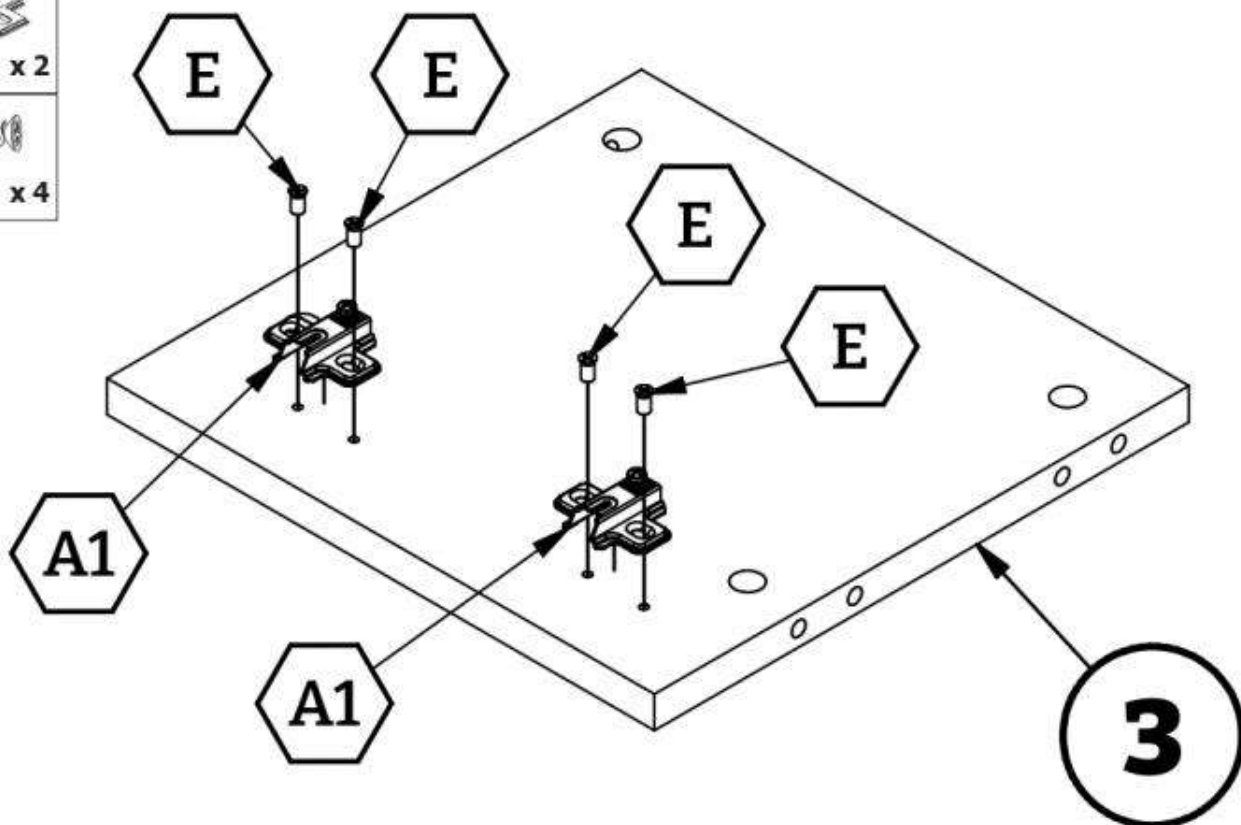
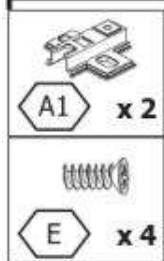
9



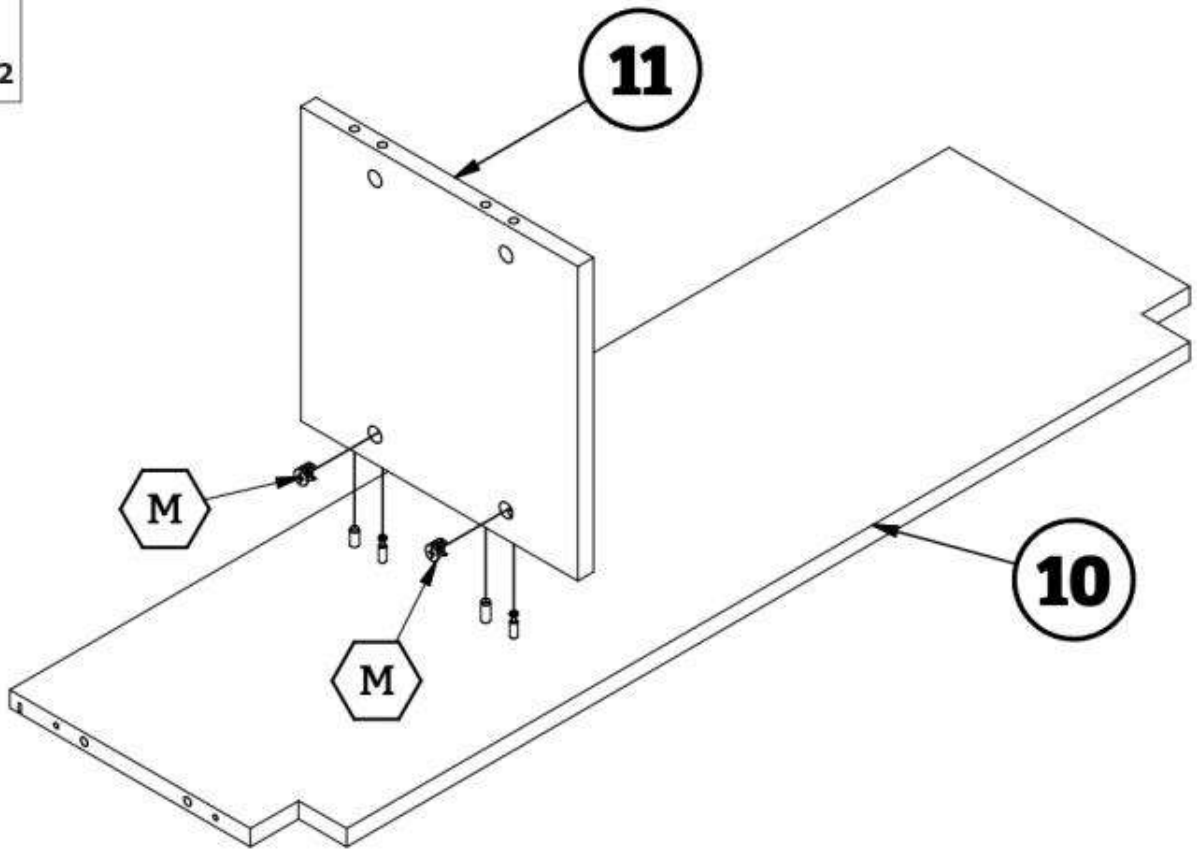
10



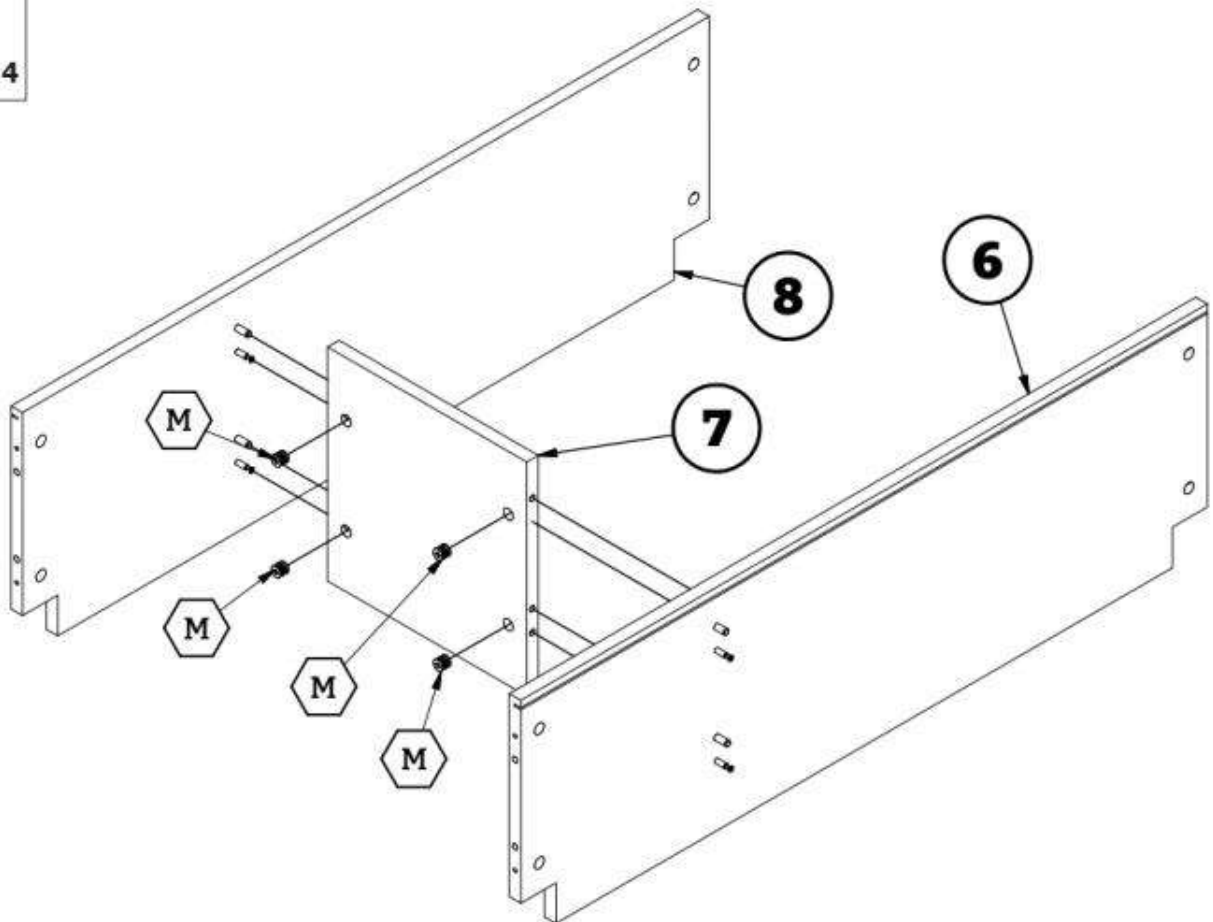
11



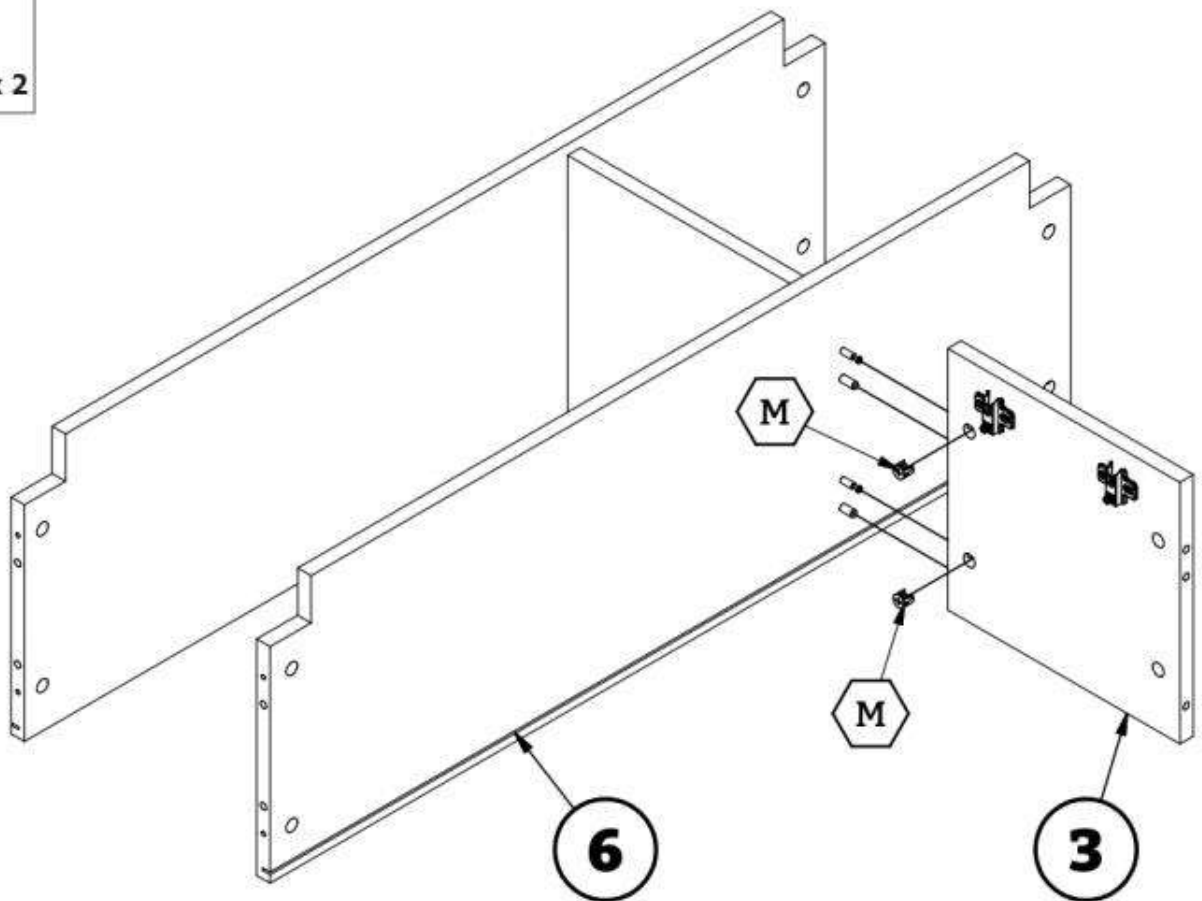
12



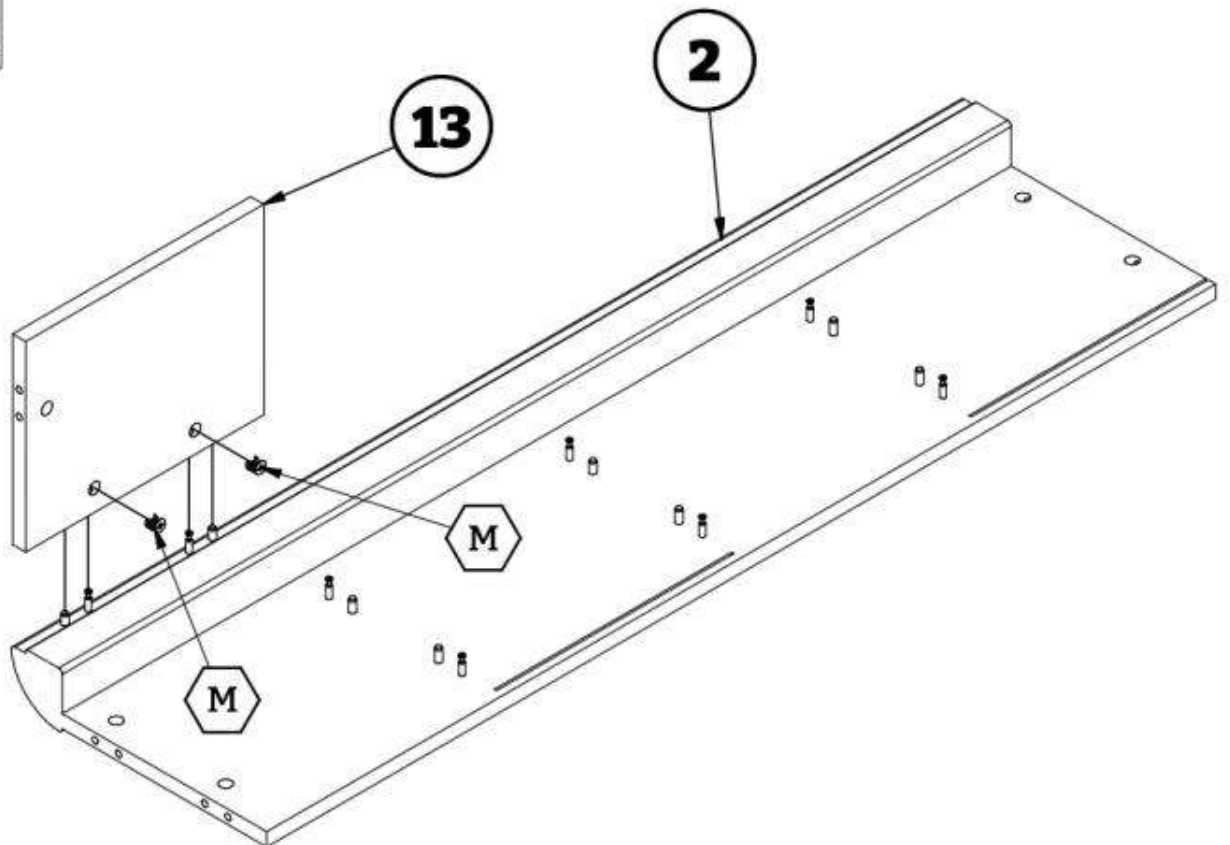
13

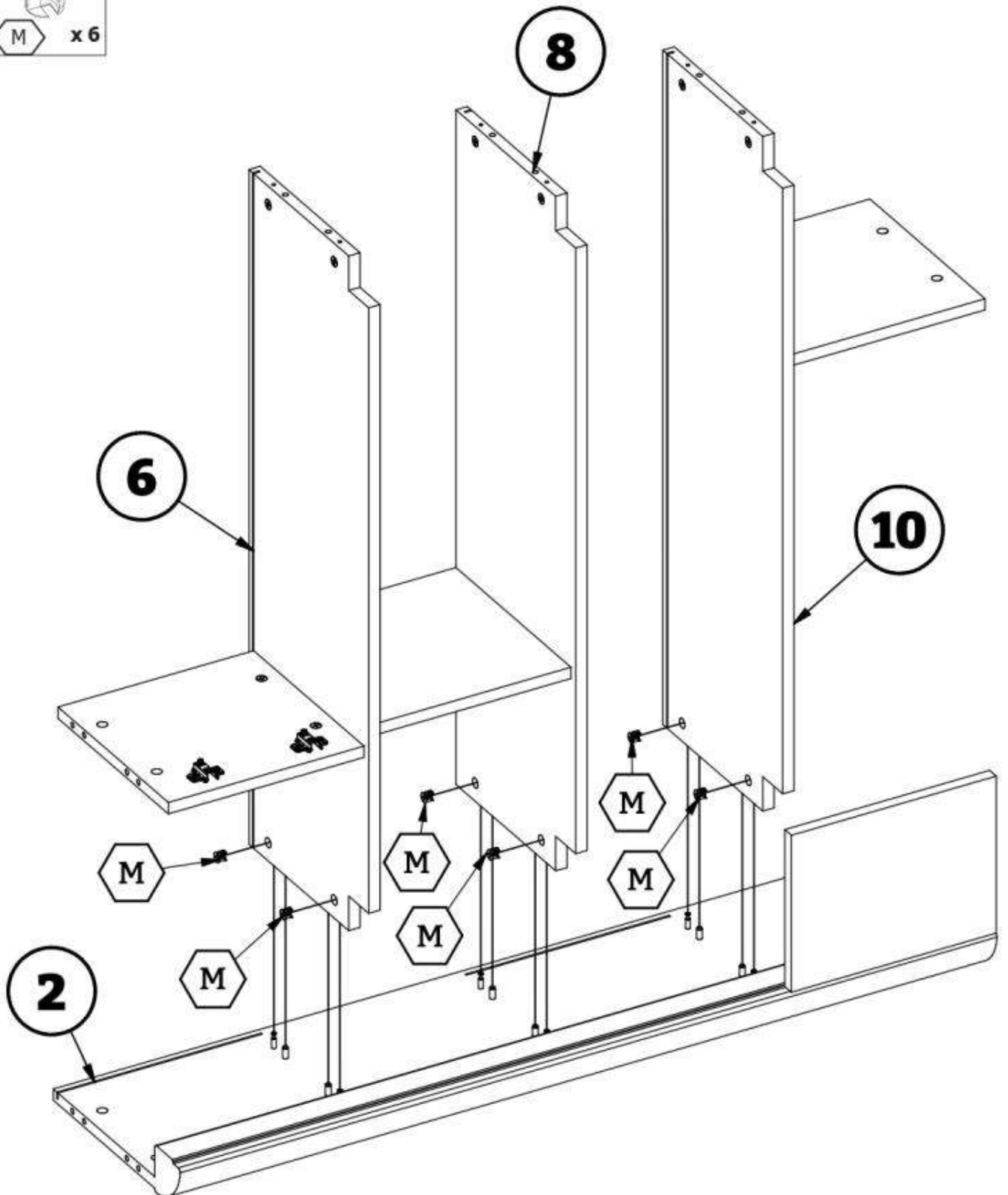


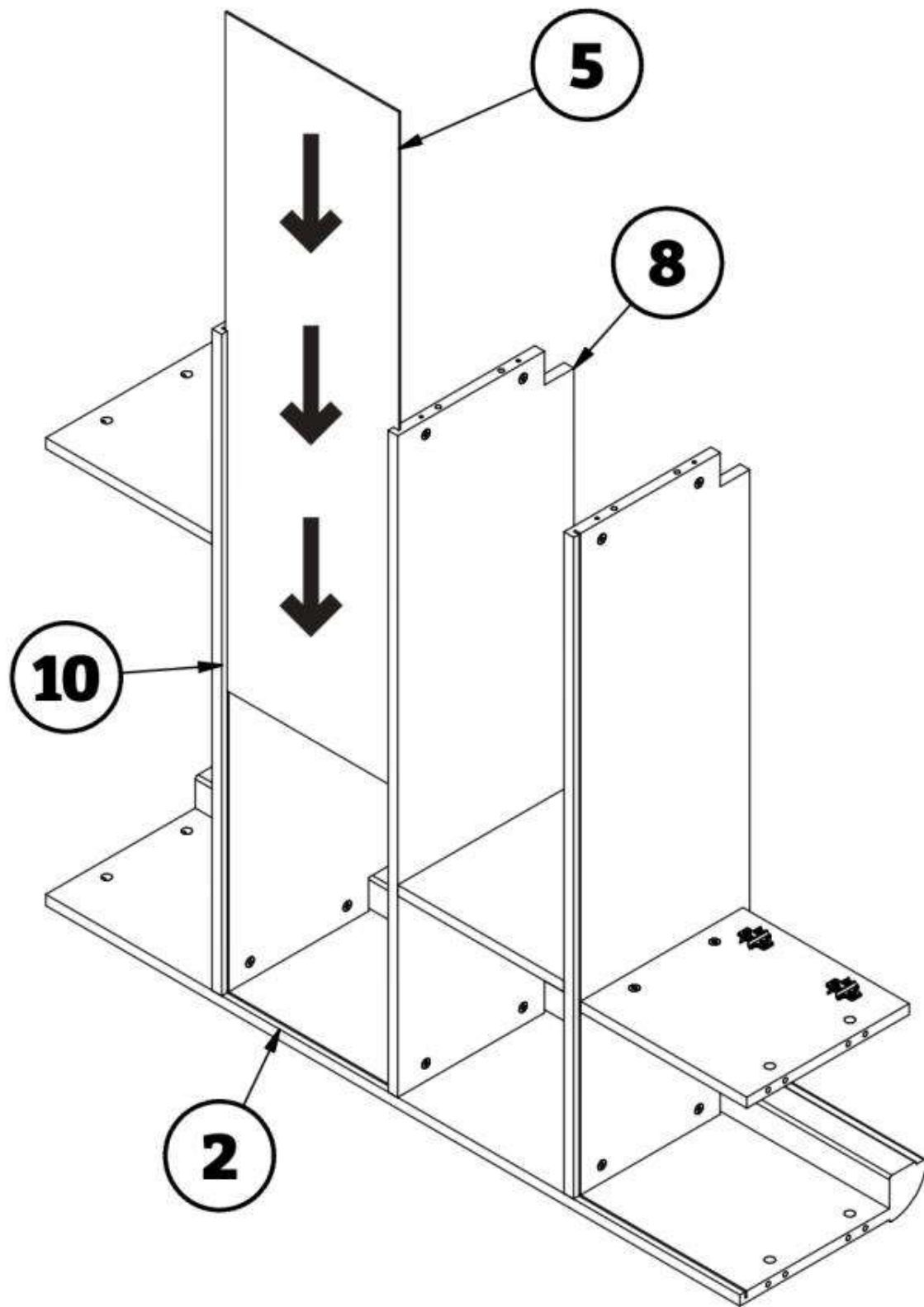
14

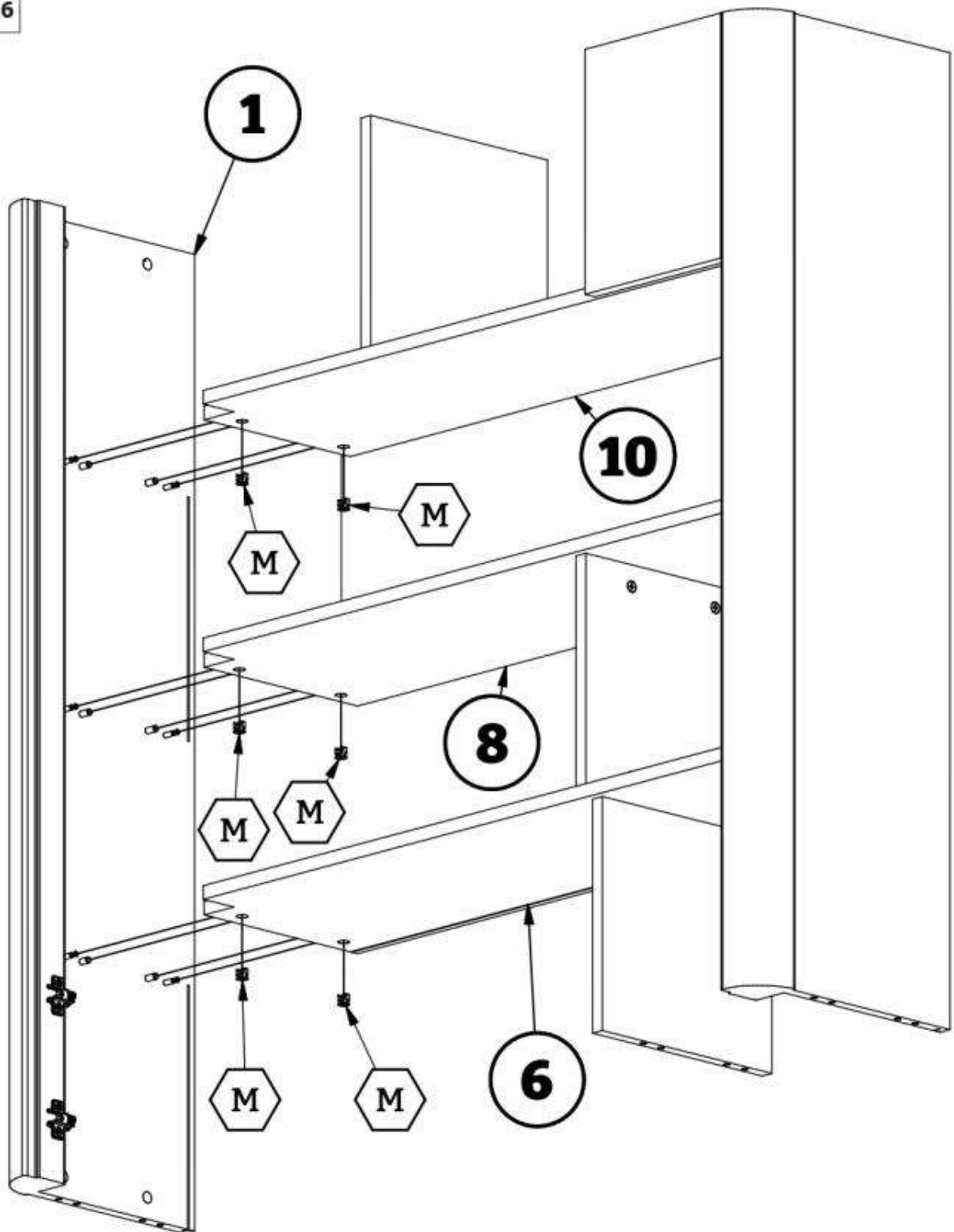


15

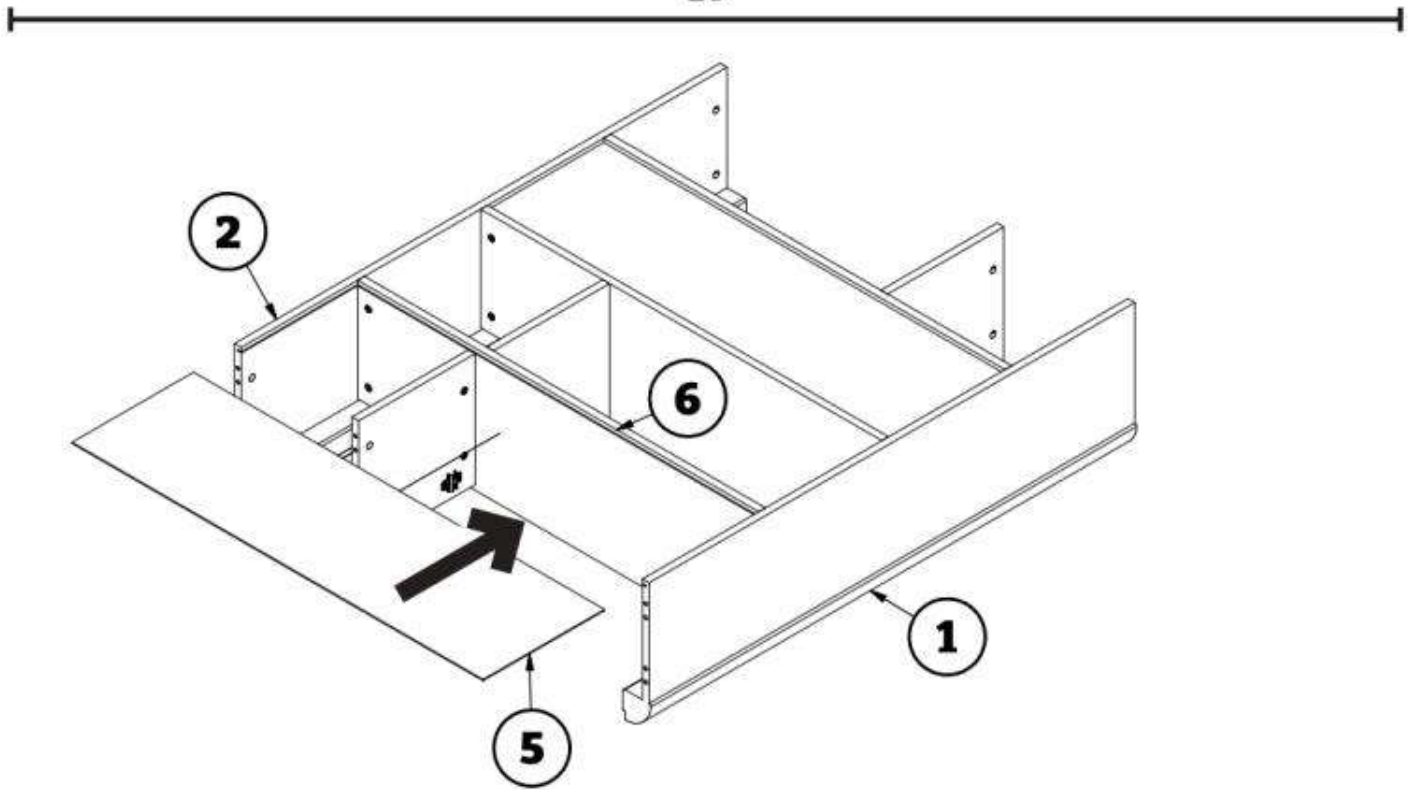




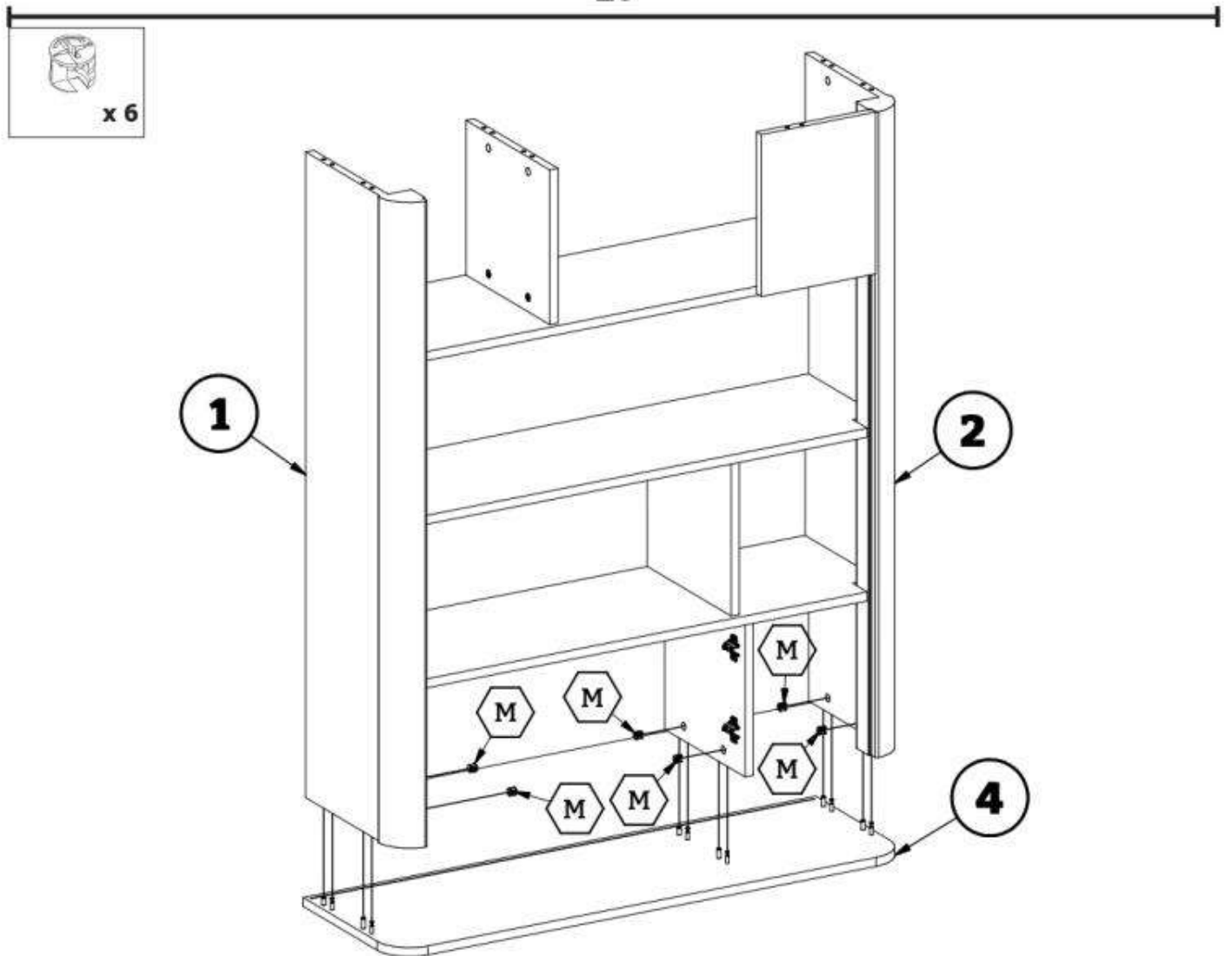


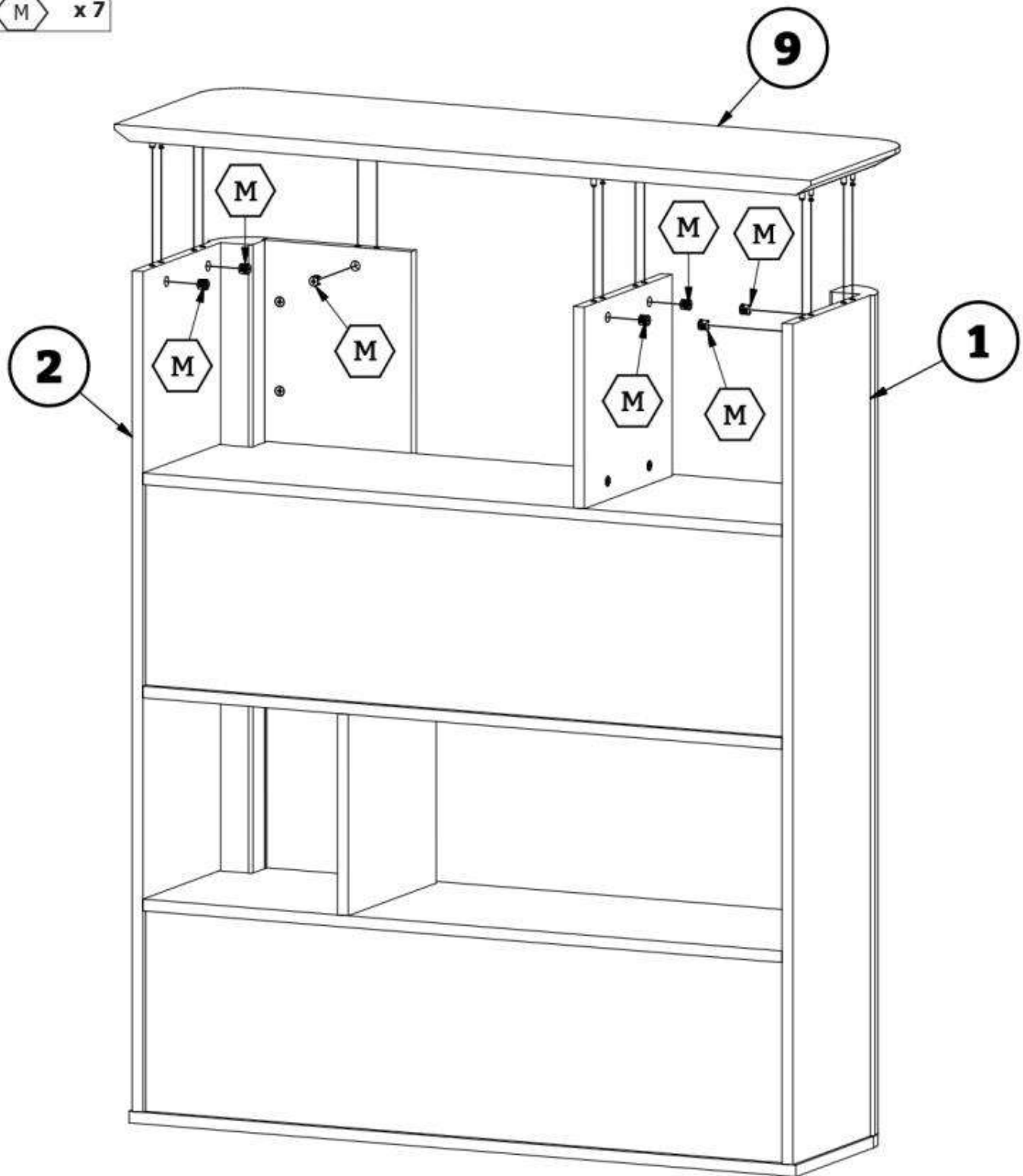


19

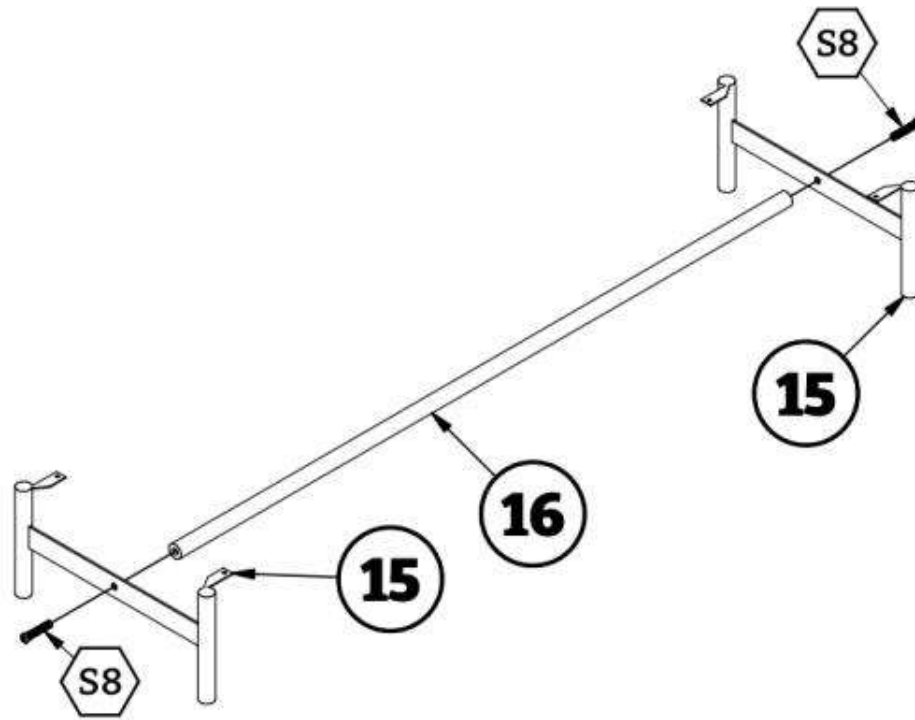
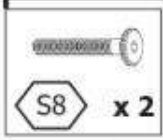


20

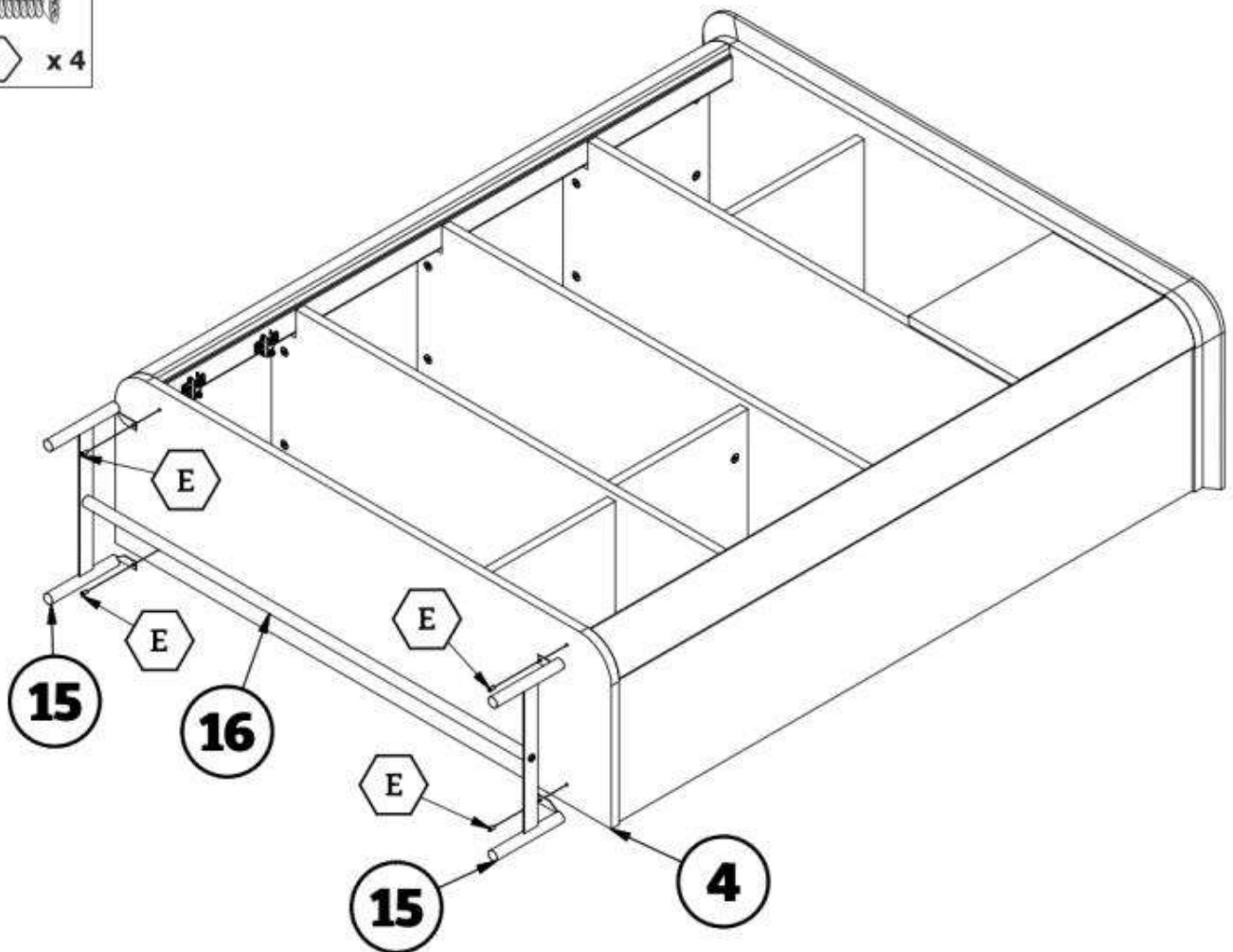
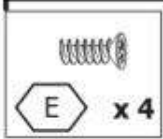


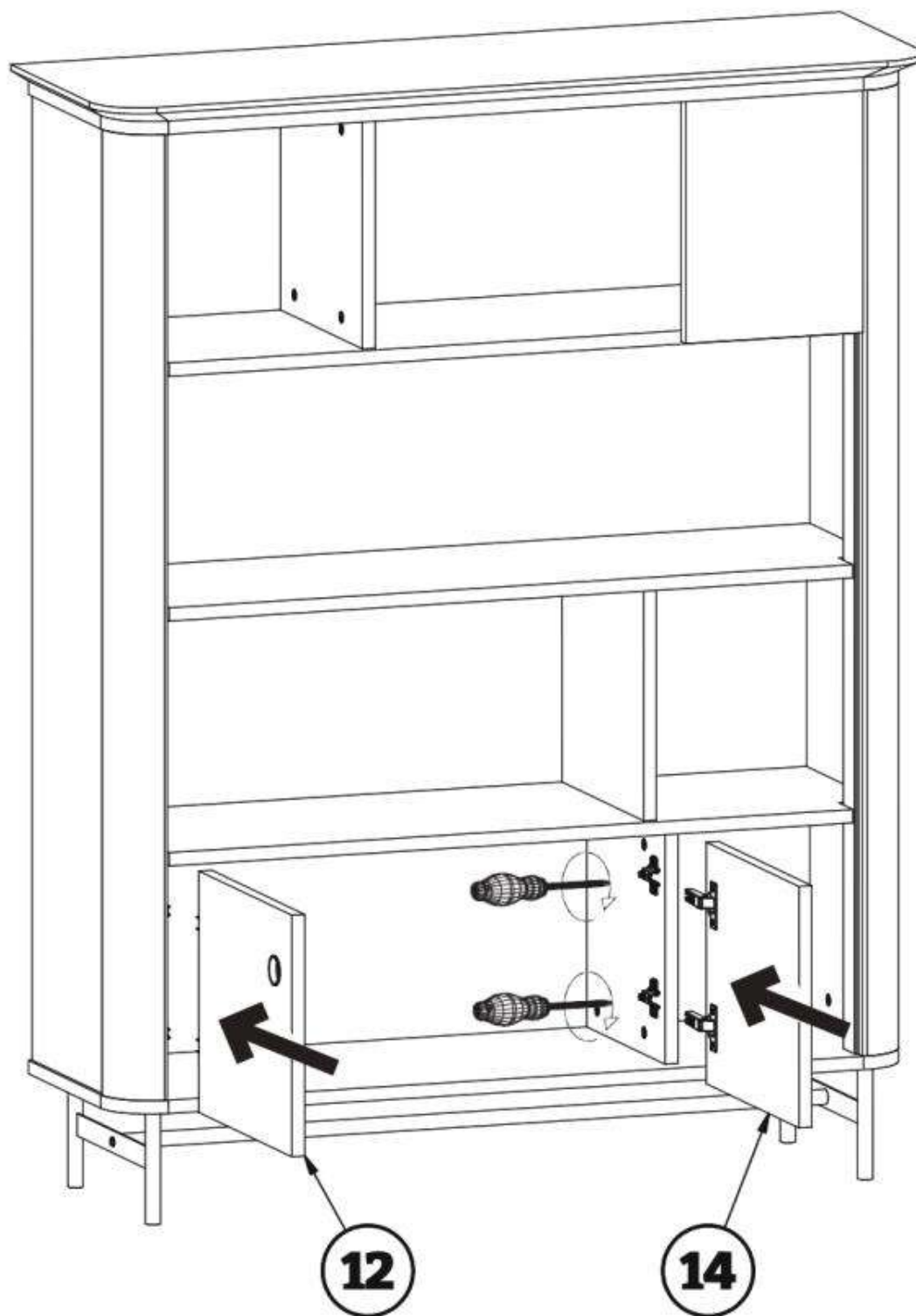


22



23





Zawiasy - sposób regulowania

