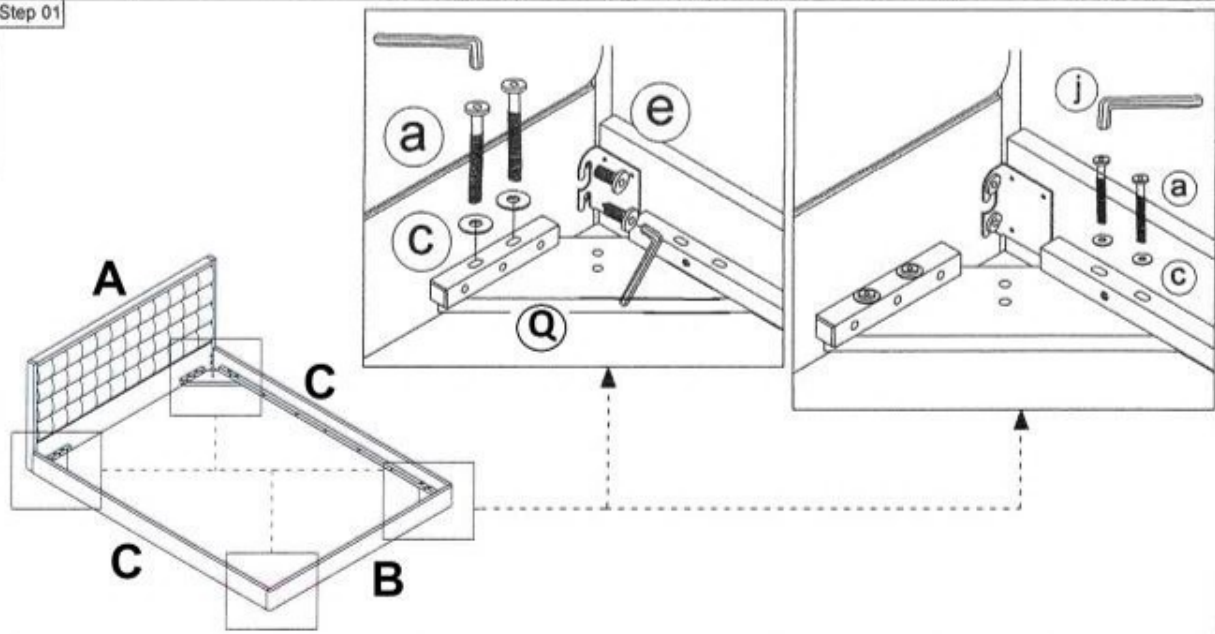


SOLOMO 160

Part List

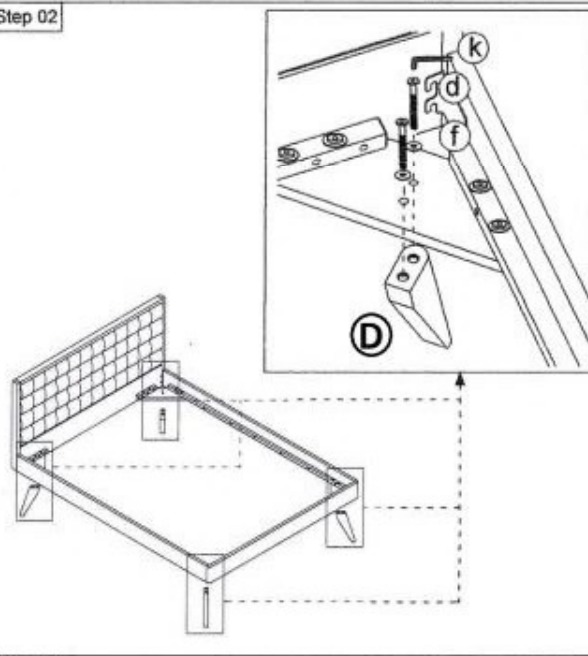
Step 01

A		x 1
B		x 1
C		x 2
D		x 4
E		x 5



Step 02

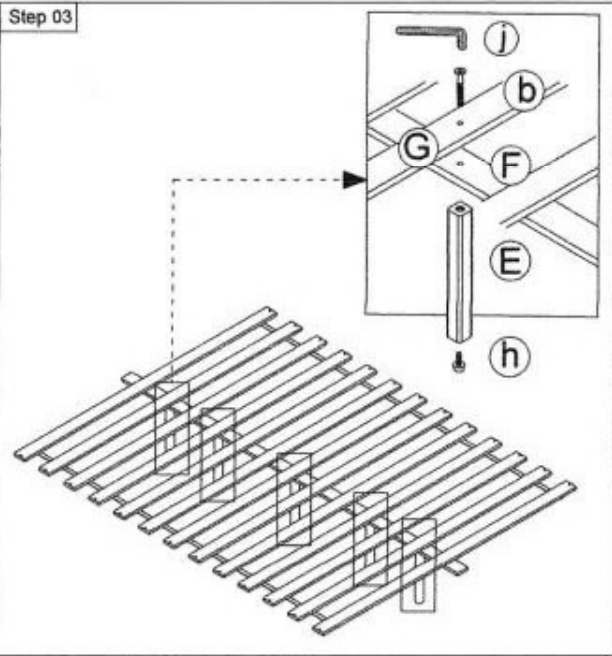
F		x 1
G		x 13



Step 03

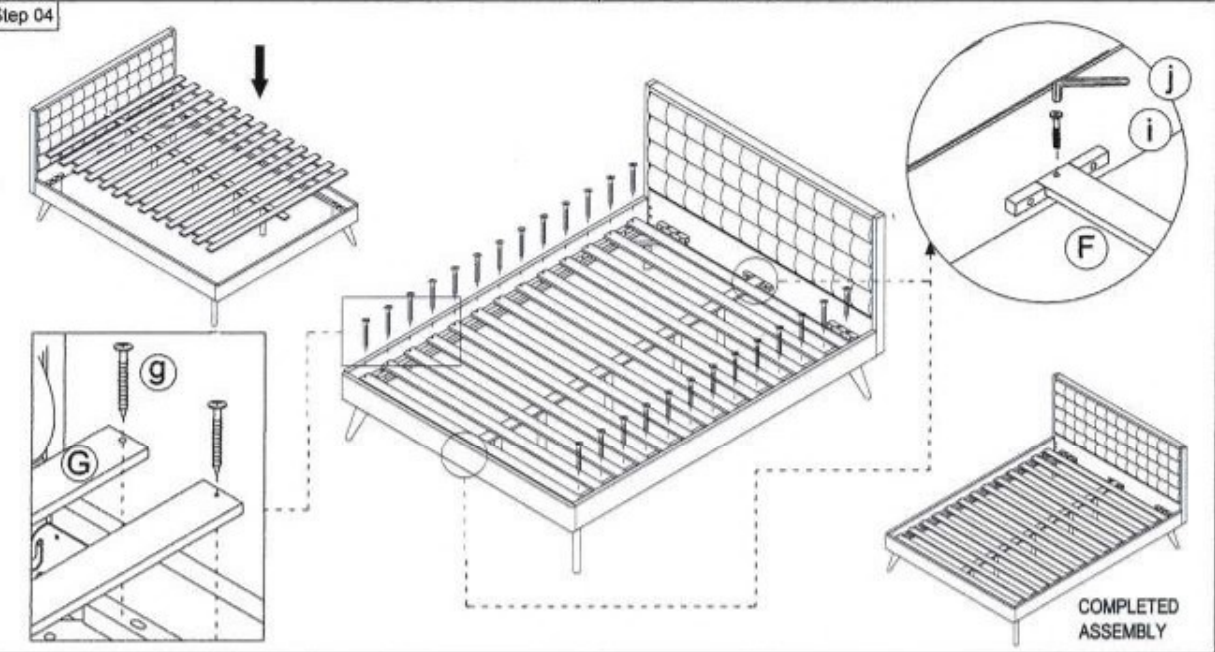
Hardware List

a		x 16
b		x 5
c		x 16
d		x 8



Step 04

e		x 8
f		x 8
g		x 26
h		x 5
i		x 2
j		x 4



COMPLETED ASSEMBLY

HALMAR Sp. z o.o.

v.2

ul. Centralnego Okręgu Przemysłowego 2, 37-450 Stalowa Wola, POLSKA / POLAND
tel. +48 15 843 28 10, fax: +48 15 842 19 57, e-mail: office@halmar.com.pl

NOWOŚĆ