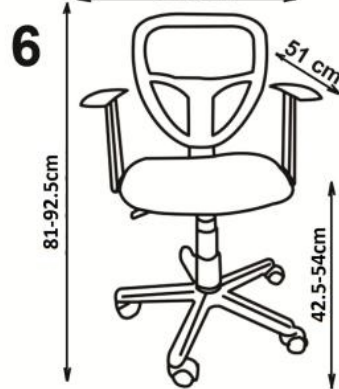
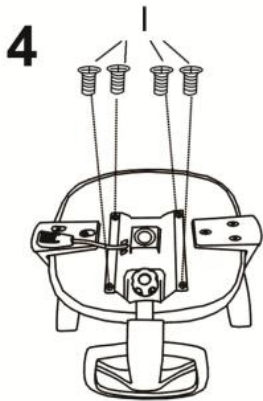
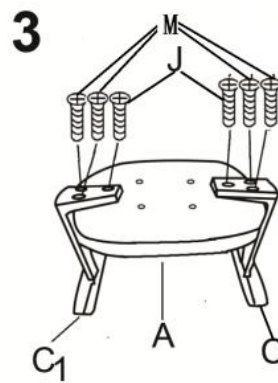
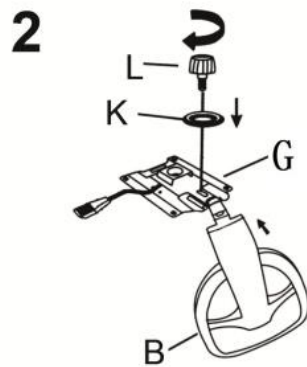
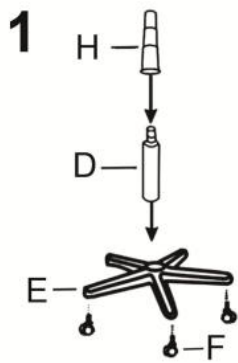


# SPIKER



A		1
B		1
C/C1		1+1
D		1
E		1
F		5
G		1
H		1
I		4
J		2
K		1
L		1
M		4

max. 100kg

v.1

HALMAR Sp. z o.o.

ul. Centralnego Okręgu Przemysłowego 2, 37-450 Stalowa Wola, POLSKA / POLAND  
tel. +48 15 843 28 10, fax: +48 15 842 19 57, e-mail: office@halmar.com.pl