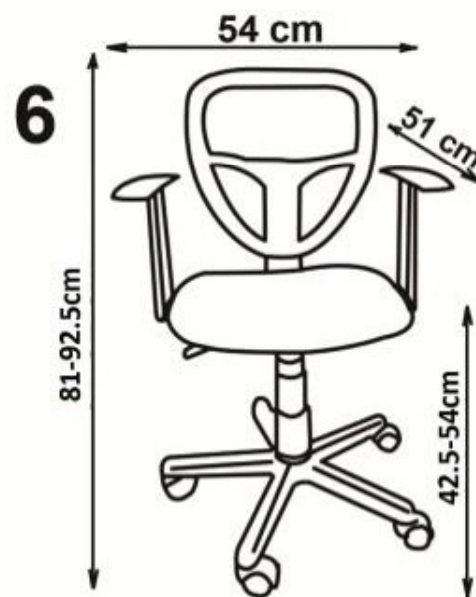
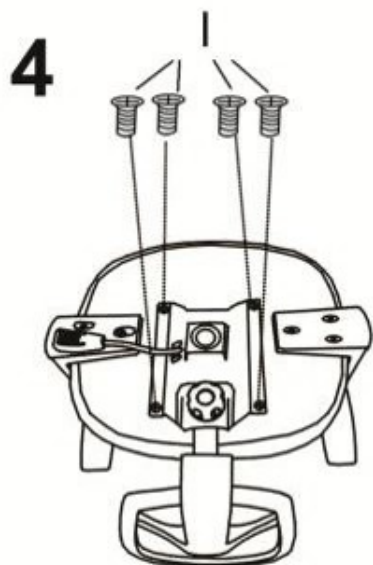
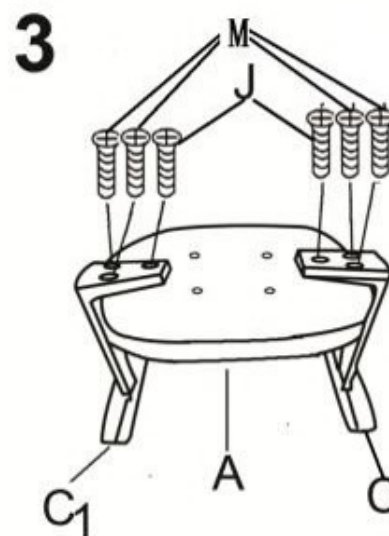
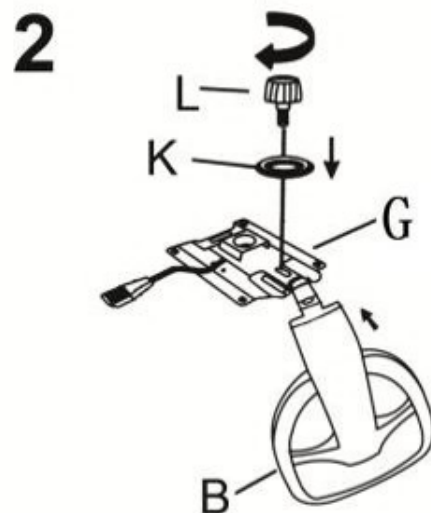
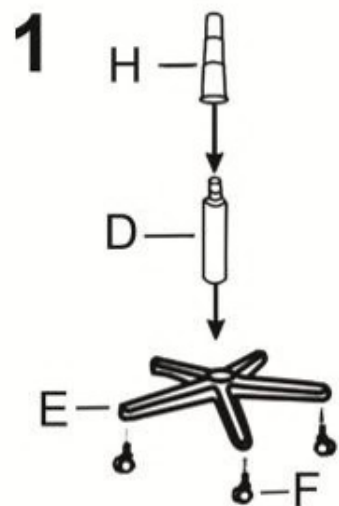


# SPIKER



A		1
B		1
C/C1		1+1
D		1
E		1
F		5
G		1
H		1
I	 M6x14 mm	4
J	 M6x25 mm	2
K	 10 mm	1
L		1
M	 M6x30mm	4

max. 100 kg

v.1

HALMAR Sp. z o.o.

ul. Centralnego Okręgu Przemysłowego 2, 37-450 Stalowa Wola, POLSKA / POLAND  
tel. +48 15 843 28 10, fax: +48 15 842 19 57, e-mail: office@halmar.com.pl

**NOWOŚĆ**