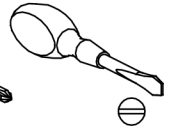
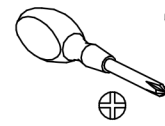
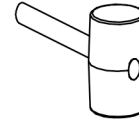
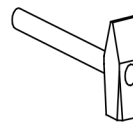
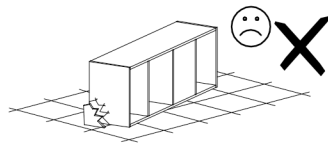
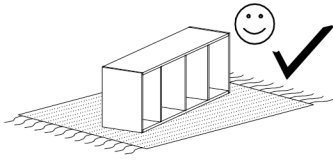
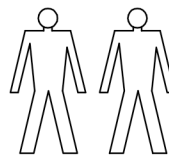
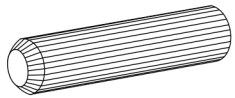
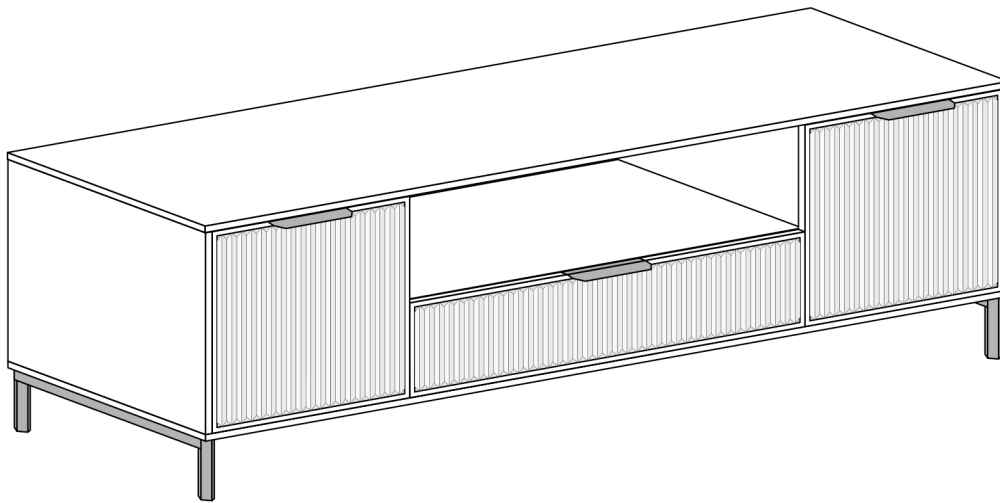


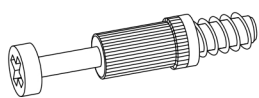
STYLE LS 4



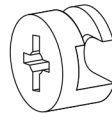
1	400	405	18	1
2	400	405	18	1
3	1653	406	18	1
4	1653	406	18	1
5	400	369	18	1
6	400	369	18	1
7	796	369	18	1
8	391	364	18	2
9	350	150	18	2
10	734	150	18	1
11	803	190	18	1
12	766	355	2,5	1
13	1632	416	2,5	1
14	394	400	18	1
15	394	400	18	1



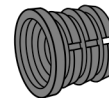
A - 20 St.



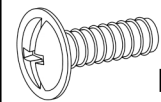
B - 18 St.



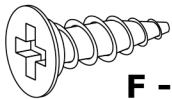
C - 18 St.



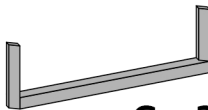
D - 4 St.



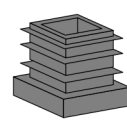
E - 4 St.
6x15 mm



F - 12 St.
3,5x16 mm



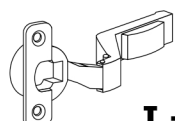
G - 2 St.



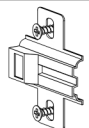
g - 4 St.



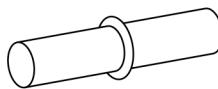
H - 1 St.



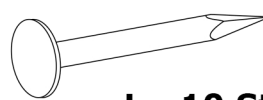
I - 4 St.



J - 4 St.



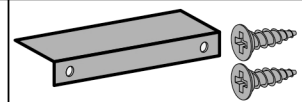
K - 8 St.



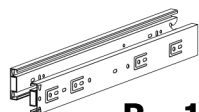
L - 10 St.



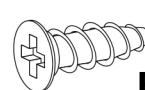
M - 4 St.



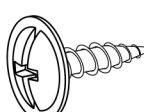
N - 3 Kpl.



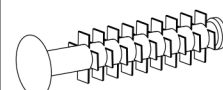
P - 1 Kpl.



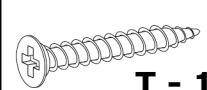
R - 8 St.
5x13 mm



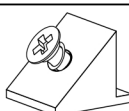
Q - 4 St.
4x16 mm



S - 4 St.



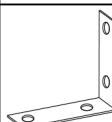
T - 14 St.
3x30 mm



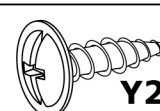
U - 14 St.



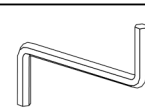
X1 - 18 St.



Y1 - 1 St.

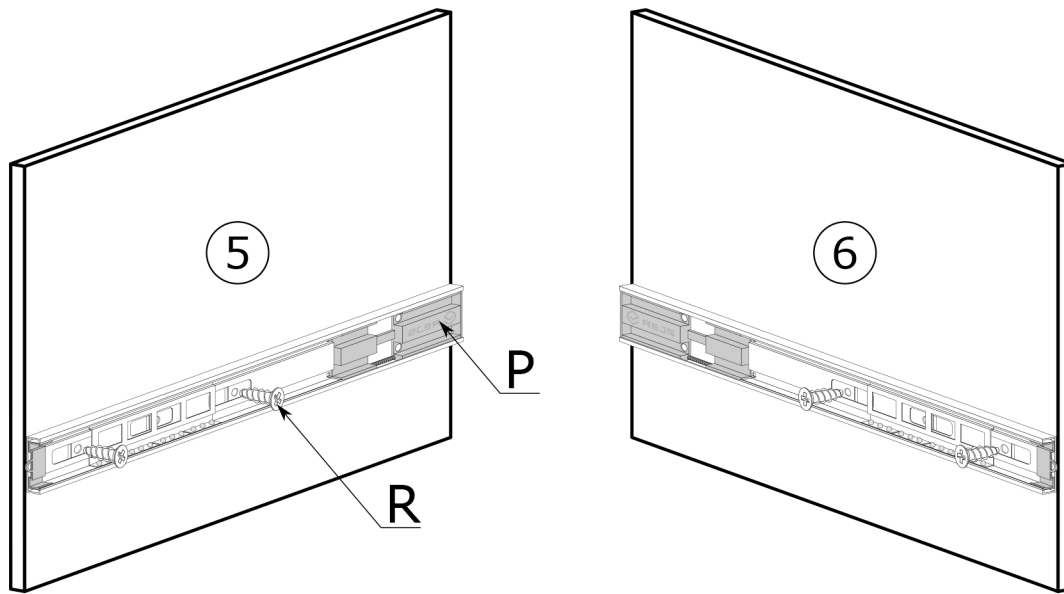


Y2 - 2 St.
3,5x16 mm

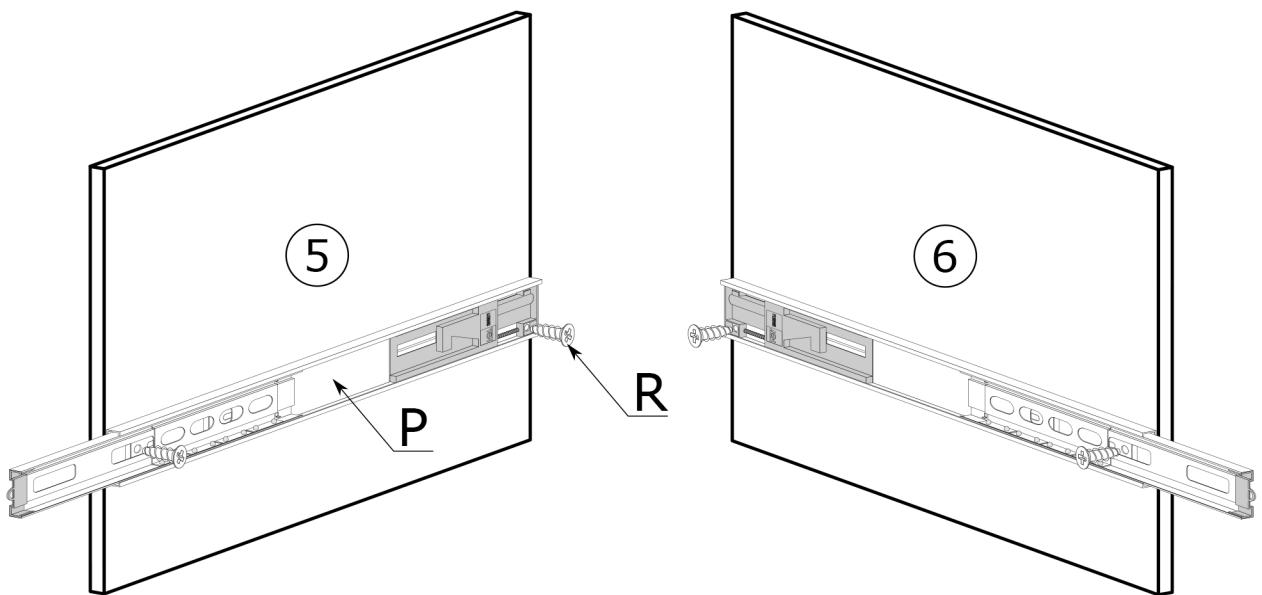


Z - 1 St.

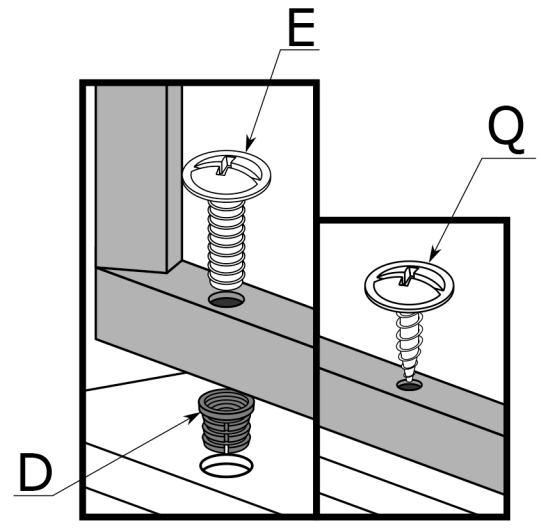
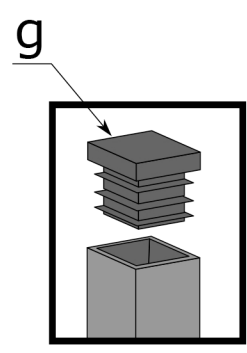
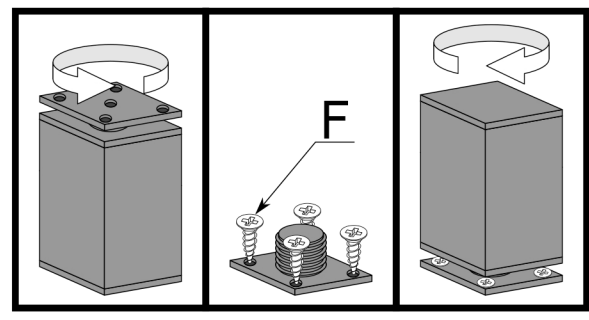
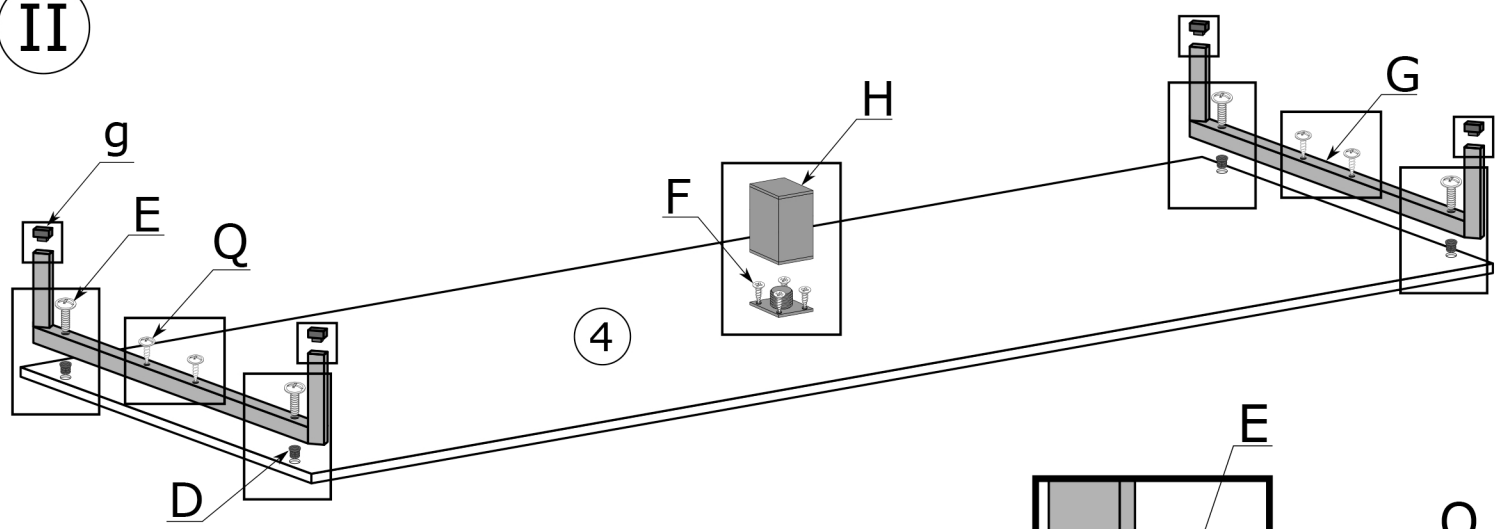
I



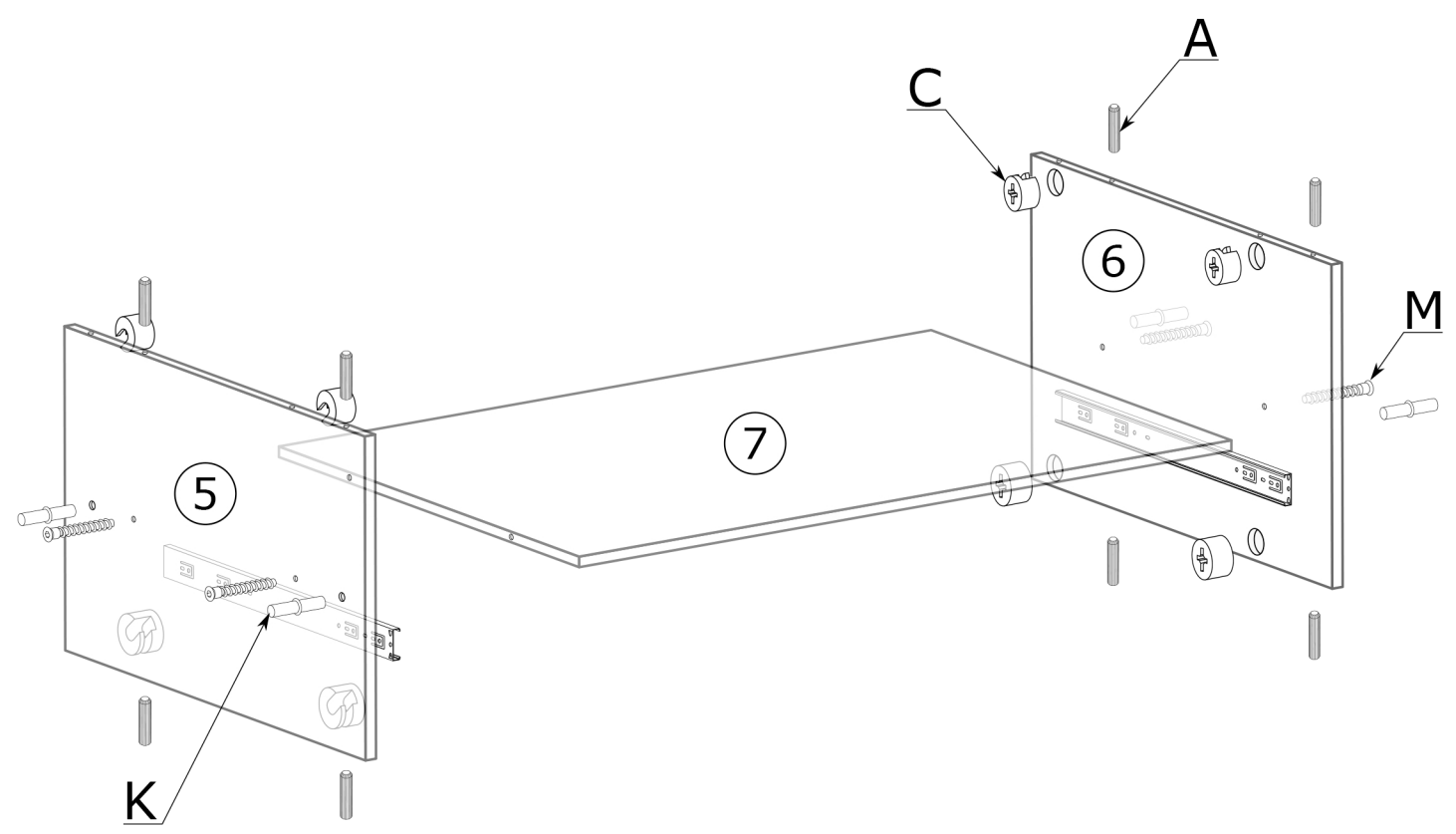
I



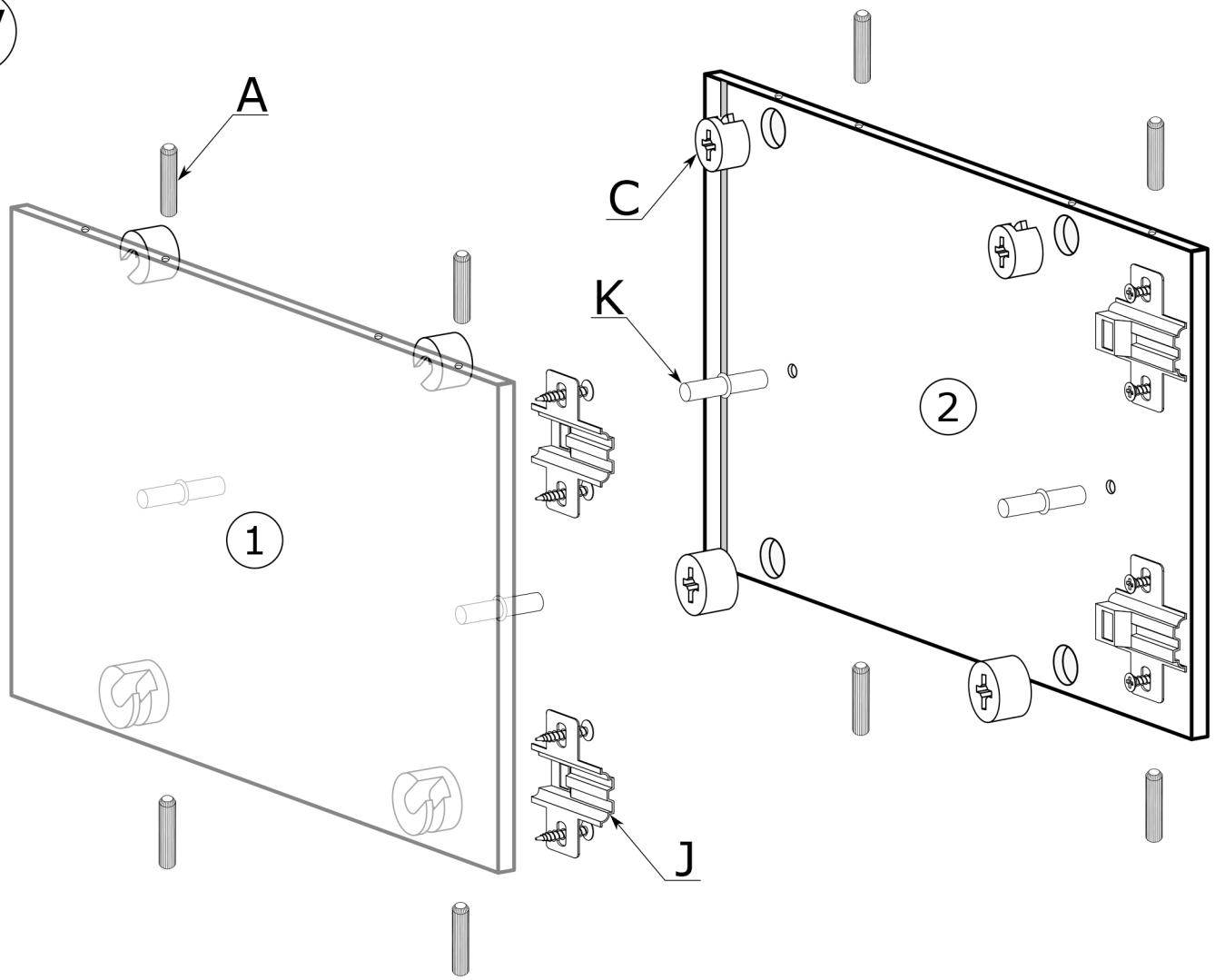
II



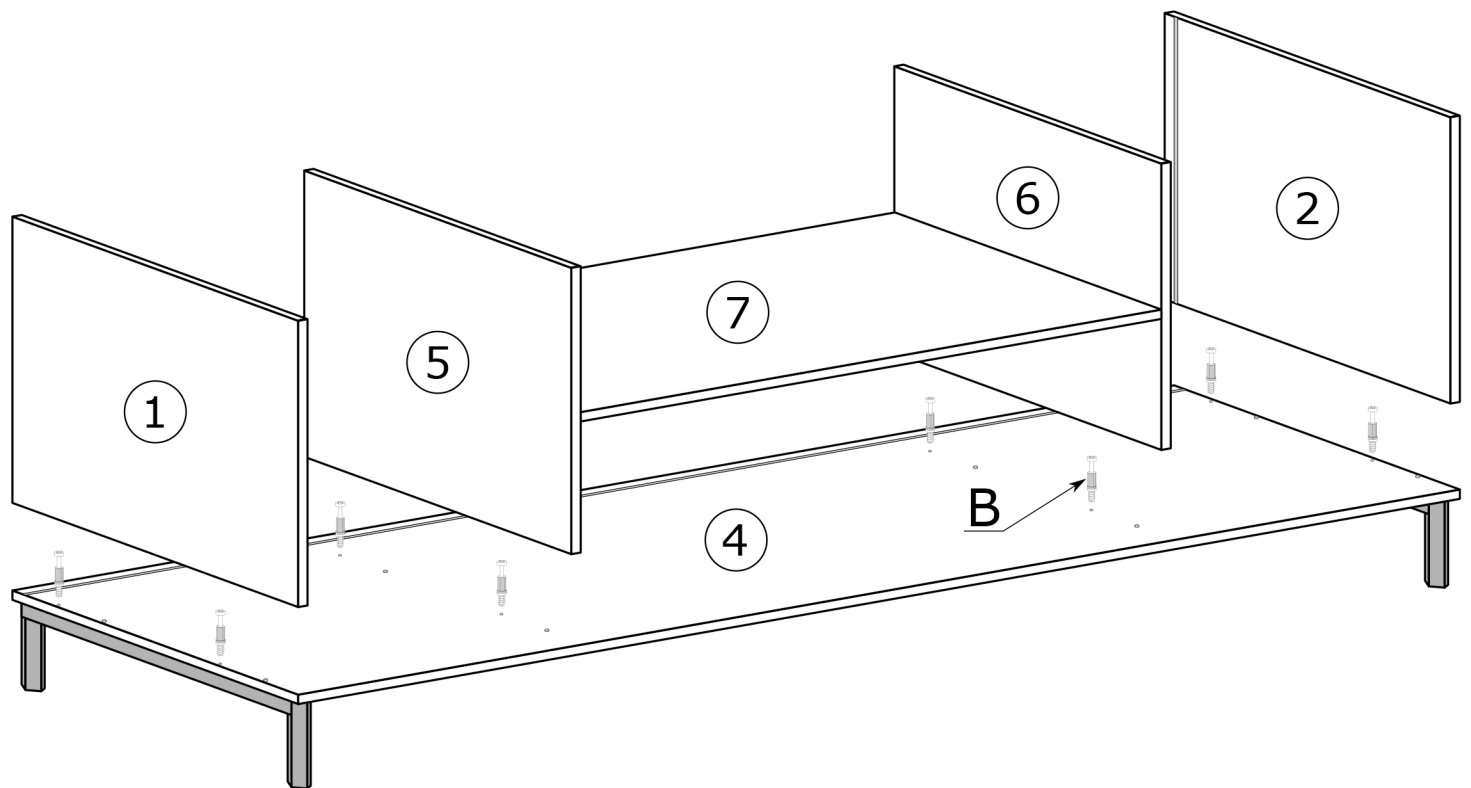
III



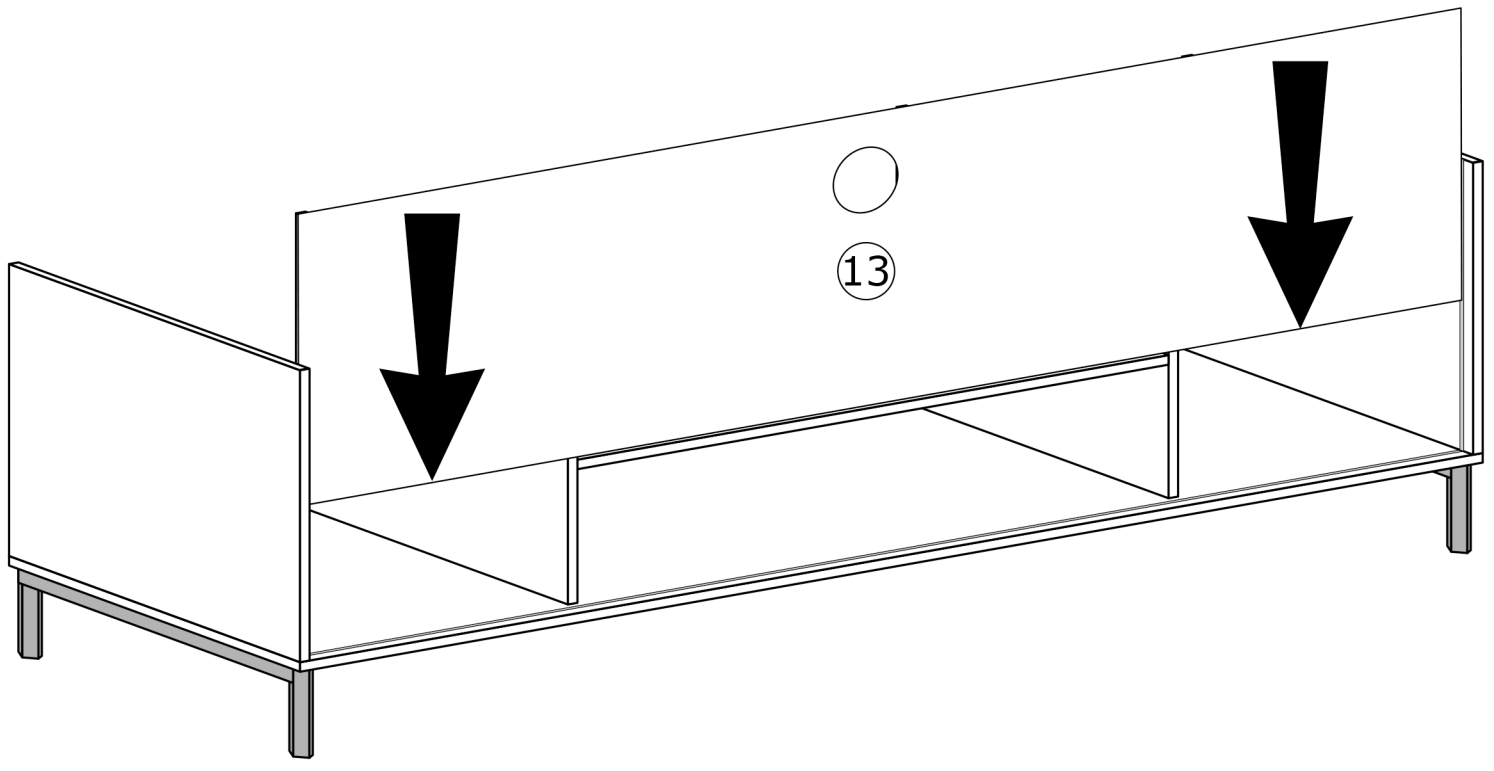
IV



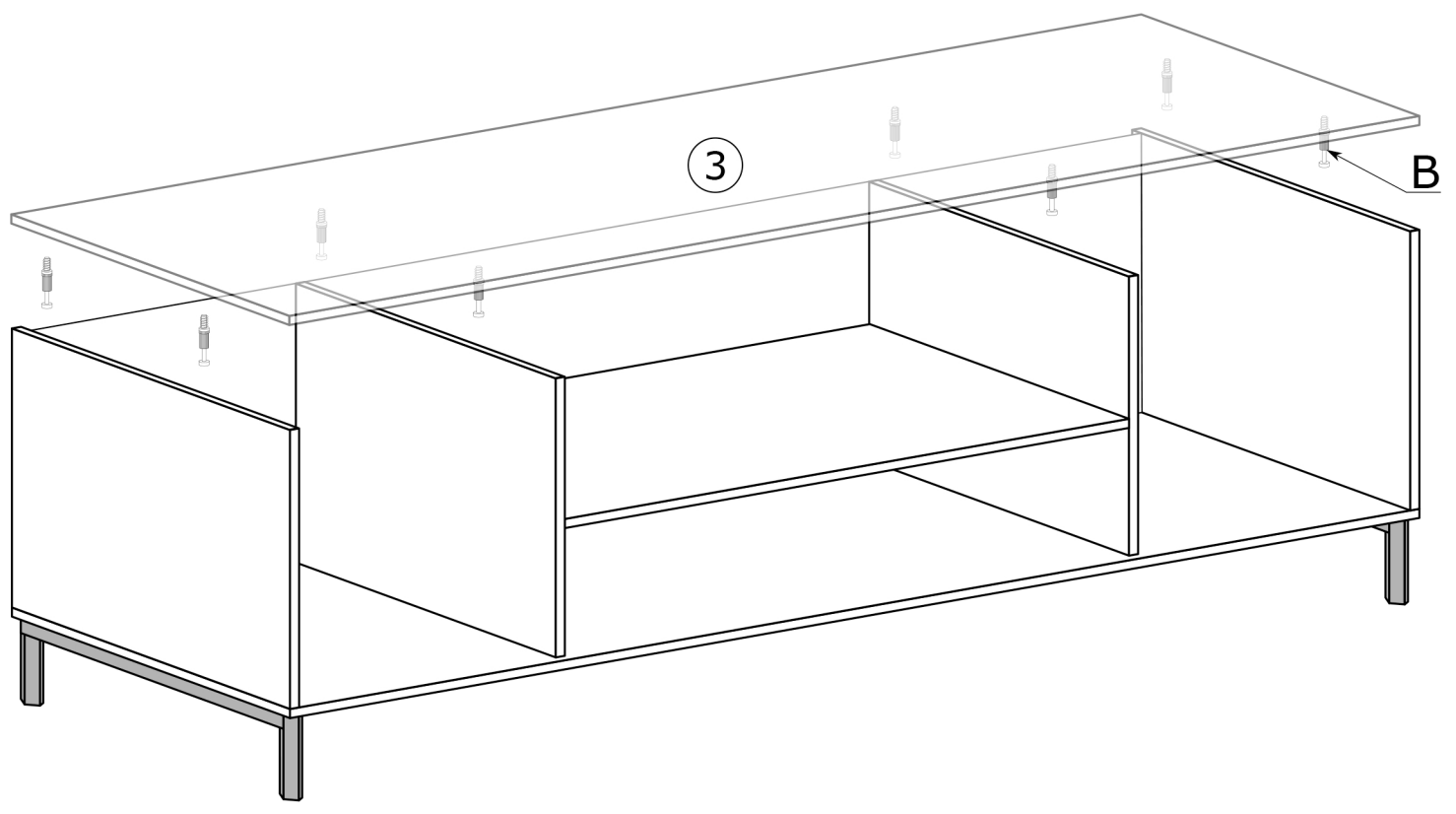
V



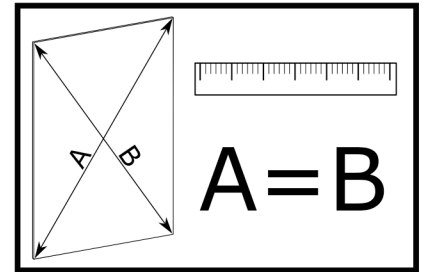
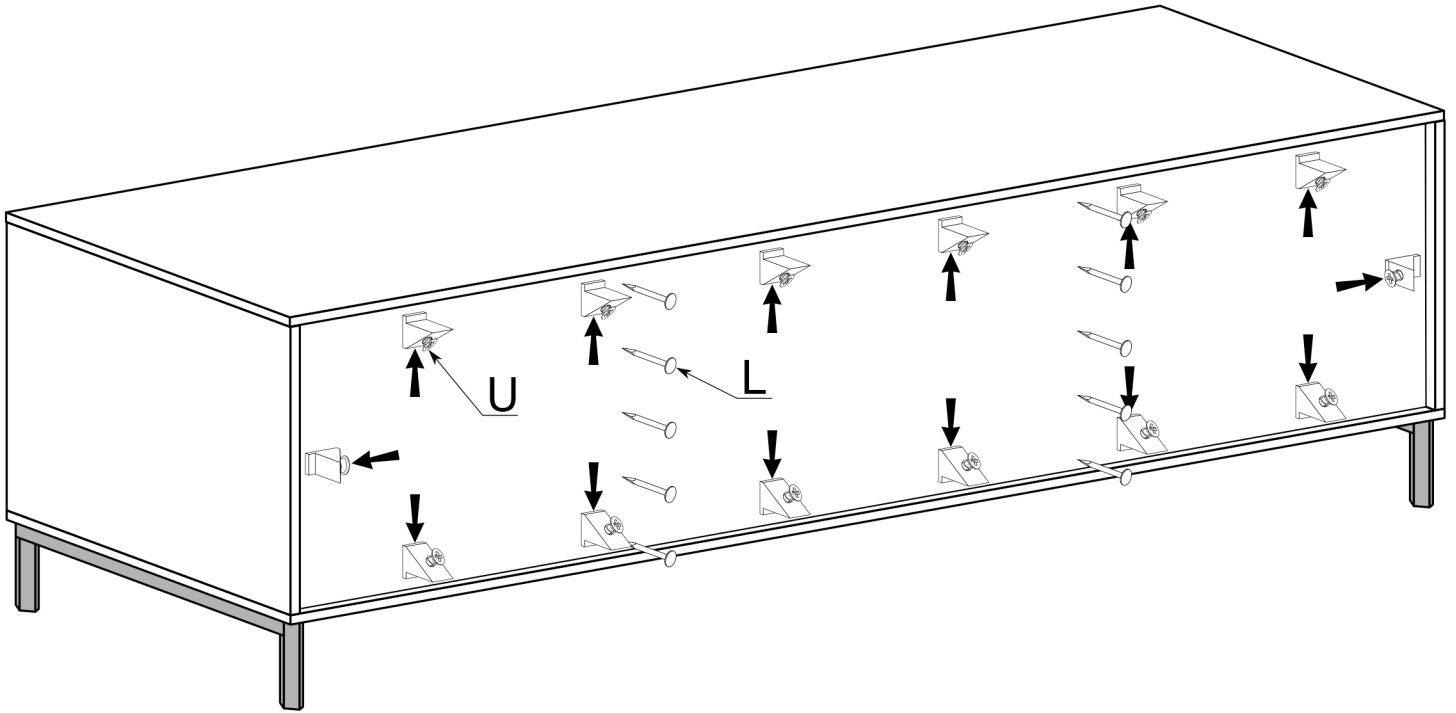
VI



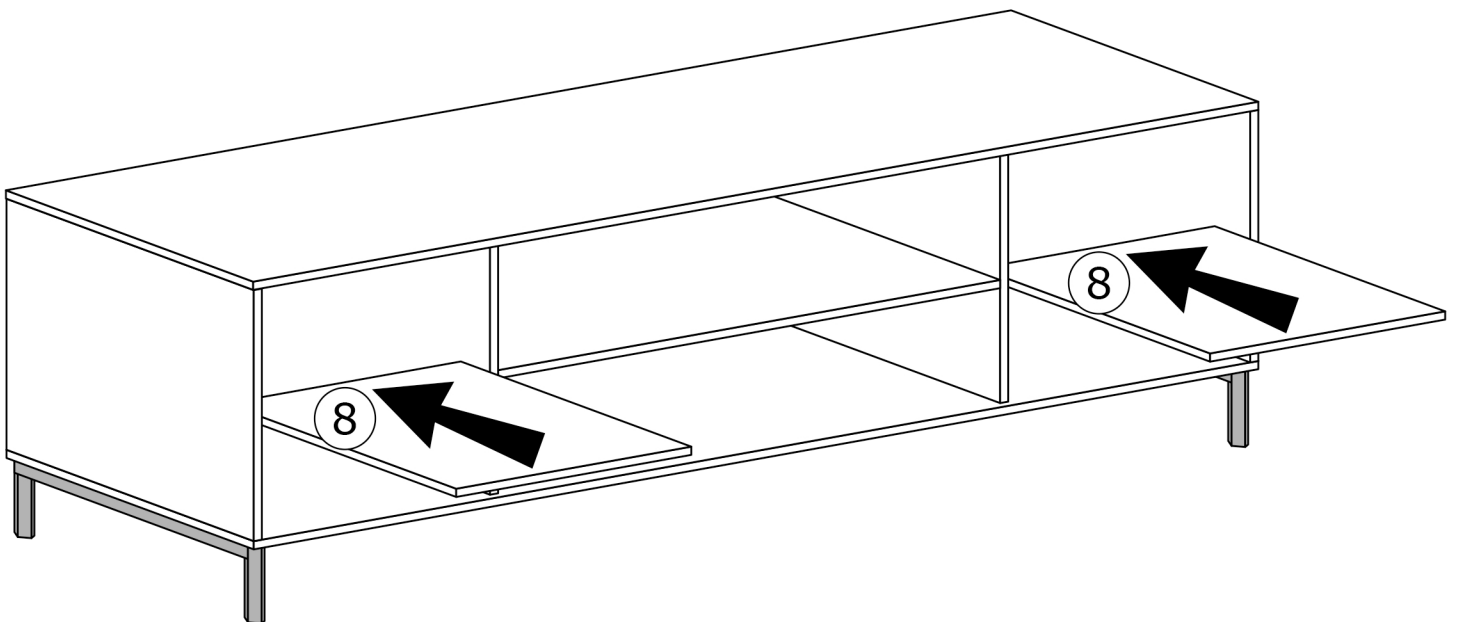
VII



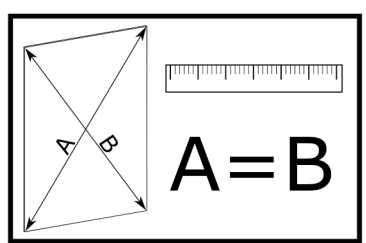
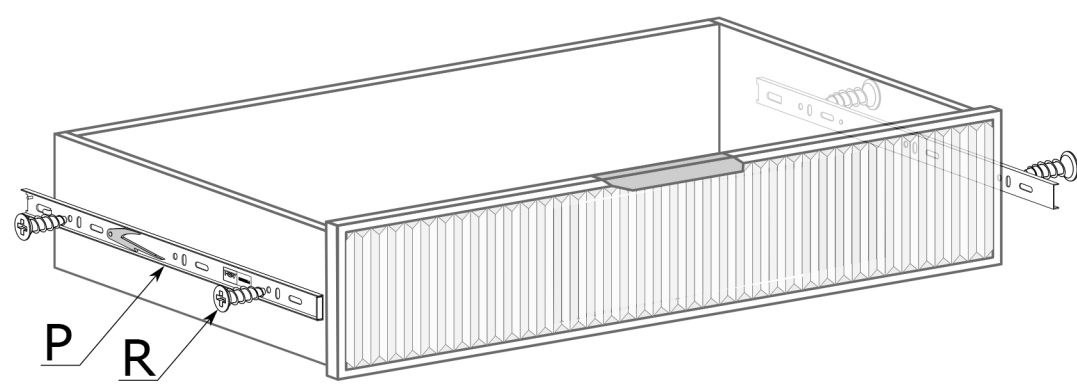
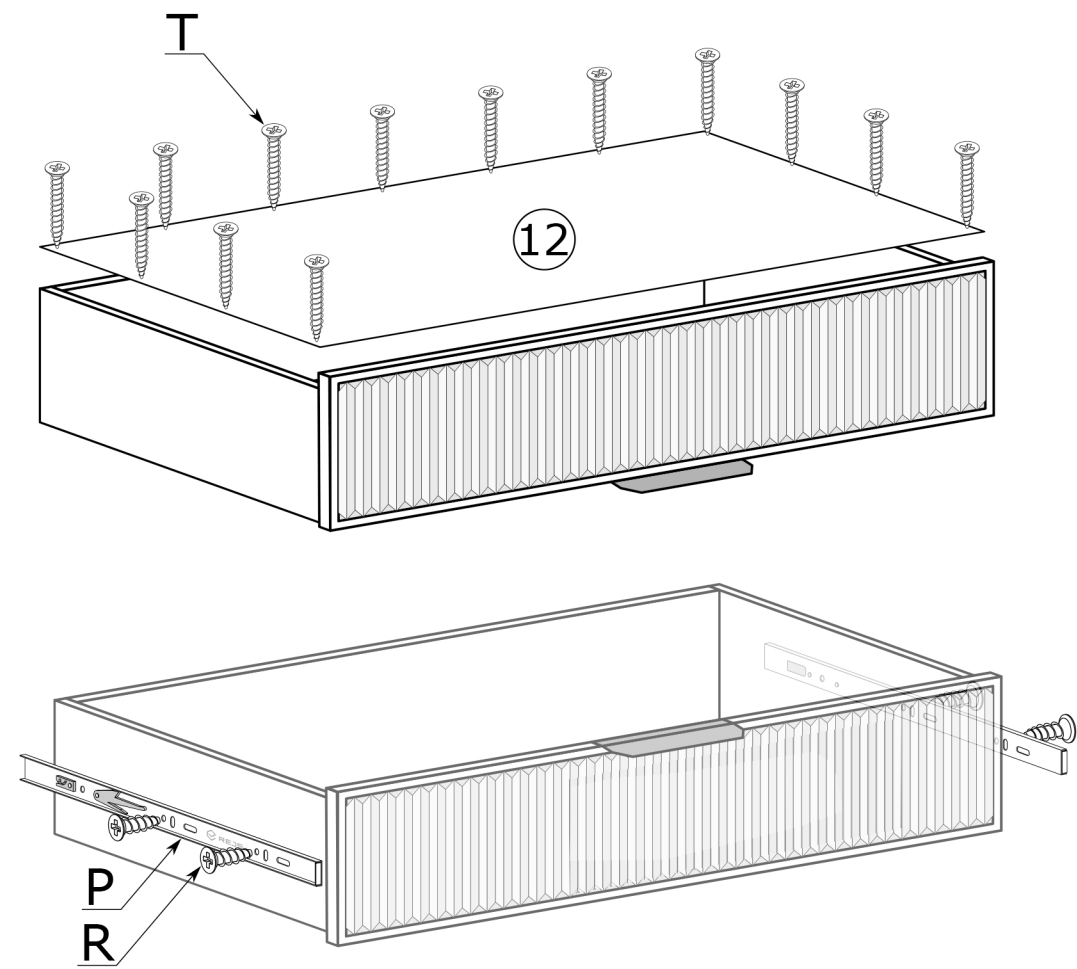
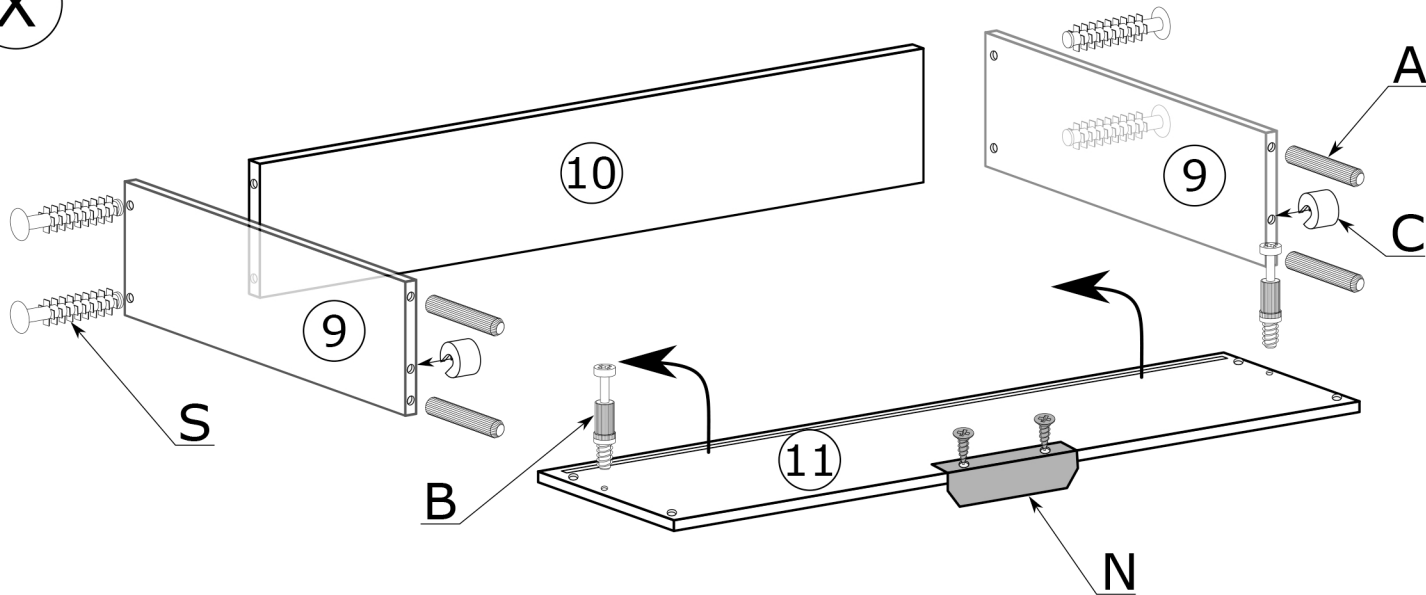
VIII



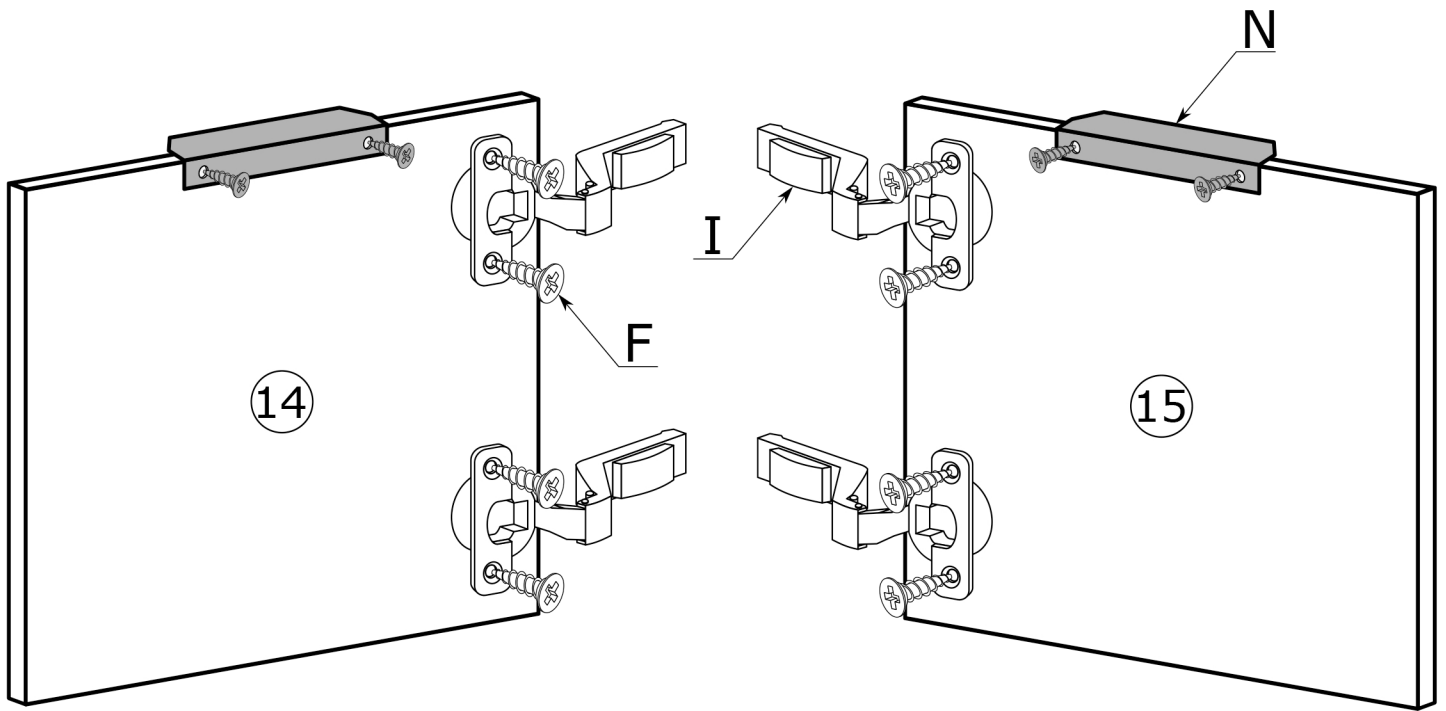
IX



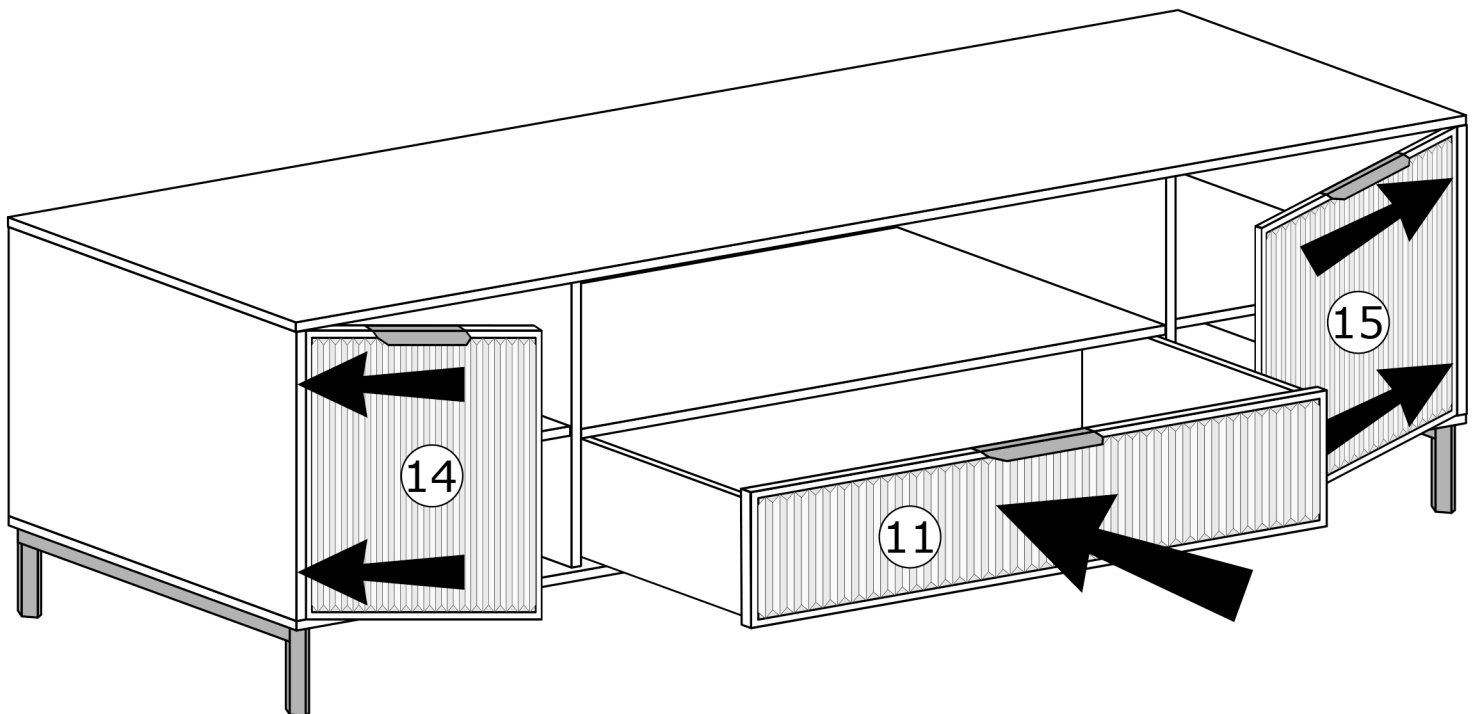
X



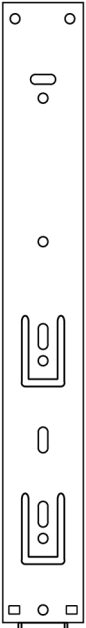
XI



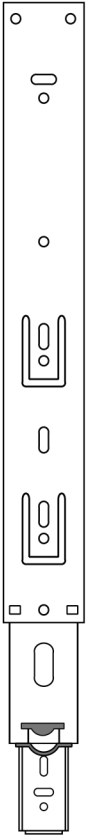
XII



1



2



3



4

