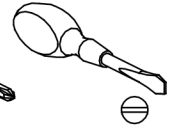
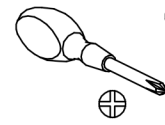
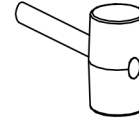
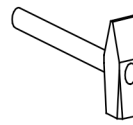
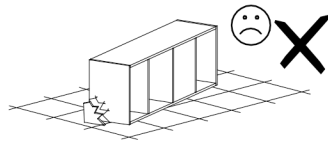
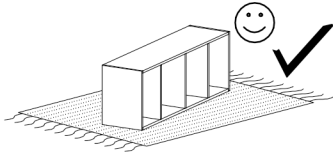
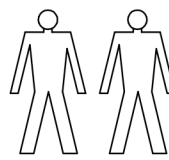
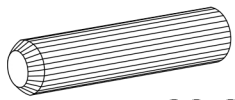
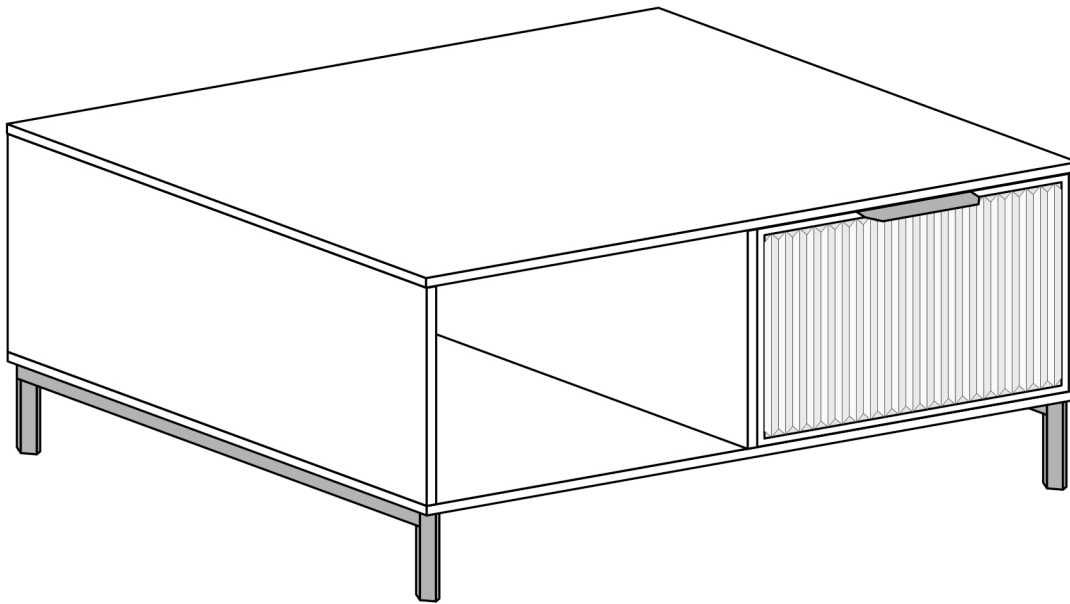


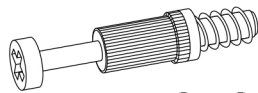
STYLE LS 6



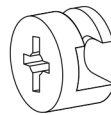
1	294	578	18	1
2	294	578	18	1
3	900	580	18	1
4	900	580	18	1
5	294	578	18	1
6	395	294	18	1
7	395	160	18	1
8	350	150	18	2
9	331	150	18	1
10	388	287	18	1
11	365	355	2,5	1



A - 22 St.



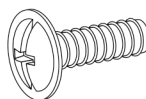
B - 24 St.



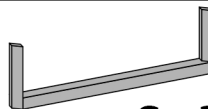
C - 24 St.



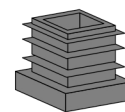
D - 4 St.



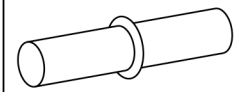
E - 4 St.
6x15 mm



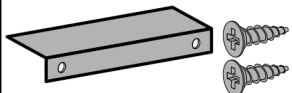
G - 2 St.



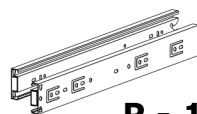
g - 4 St.



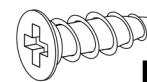
K - 4 St.



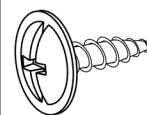
N - 1 Kpl.



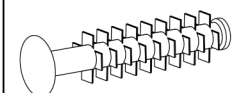
P - 1 Kpl.



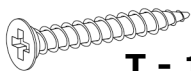
R - 8 St.
5x13 mm



Q - 4 St.
4x16 mm



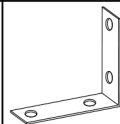
S - 4 St.



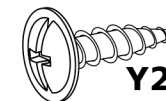
T - 14 St.
3x30 mm



X1 - 24 St.



Y1 - 1 St.

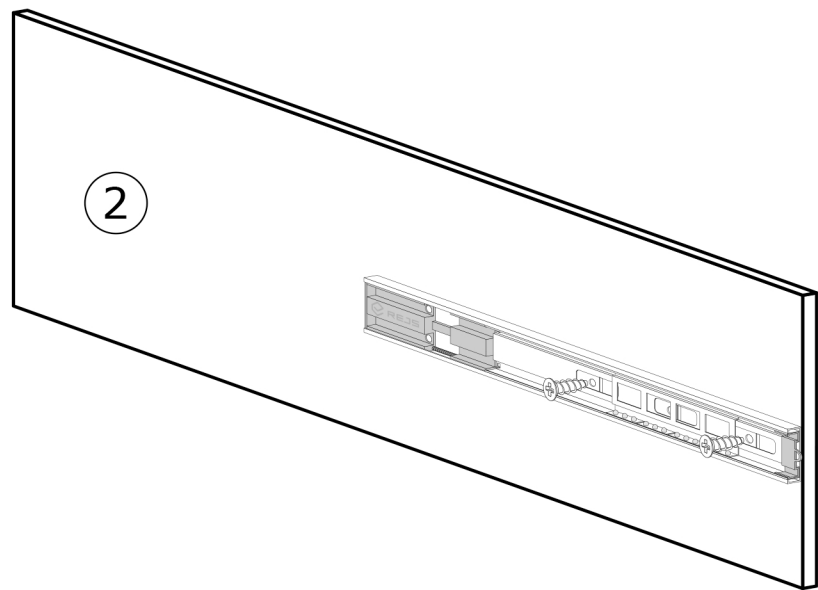
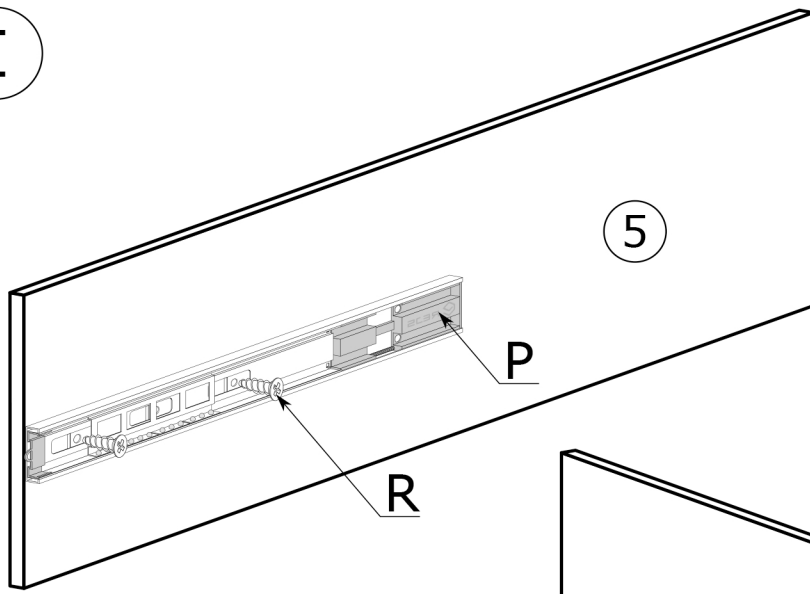


Y2 - 6 St.
3,5x16 mm

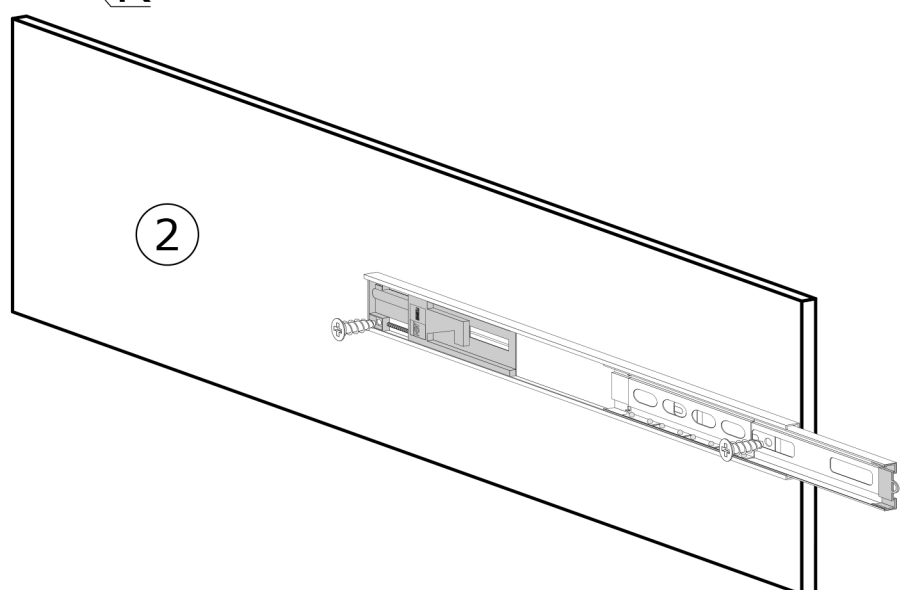
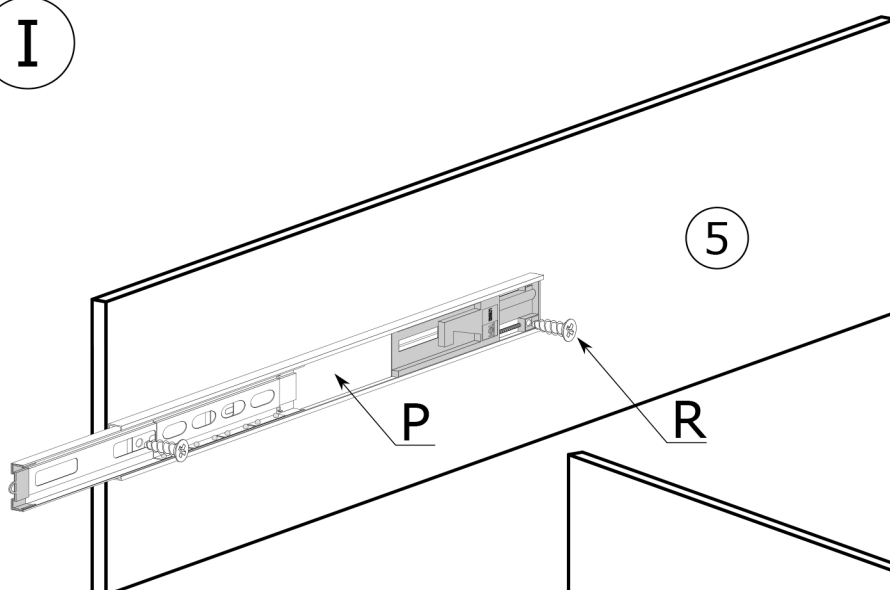


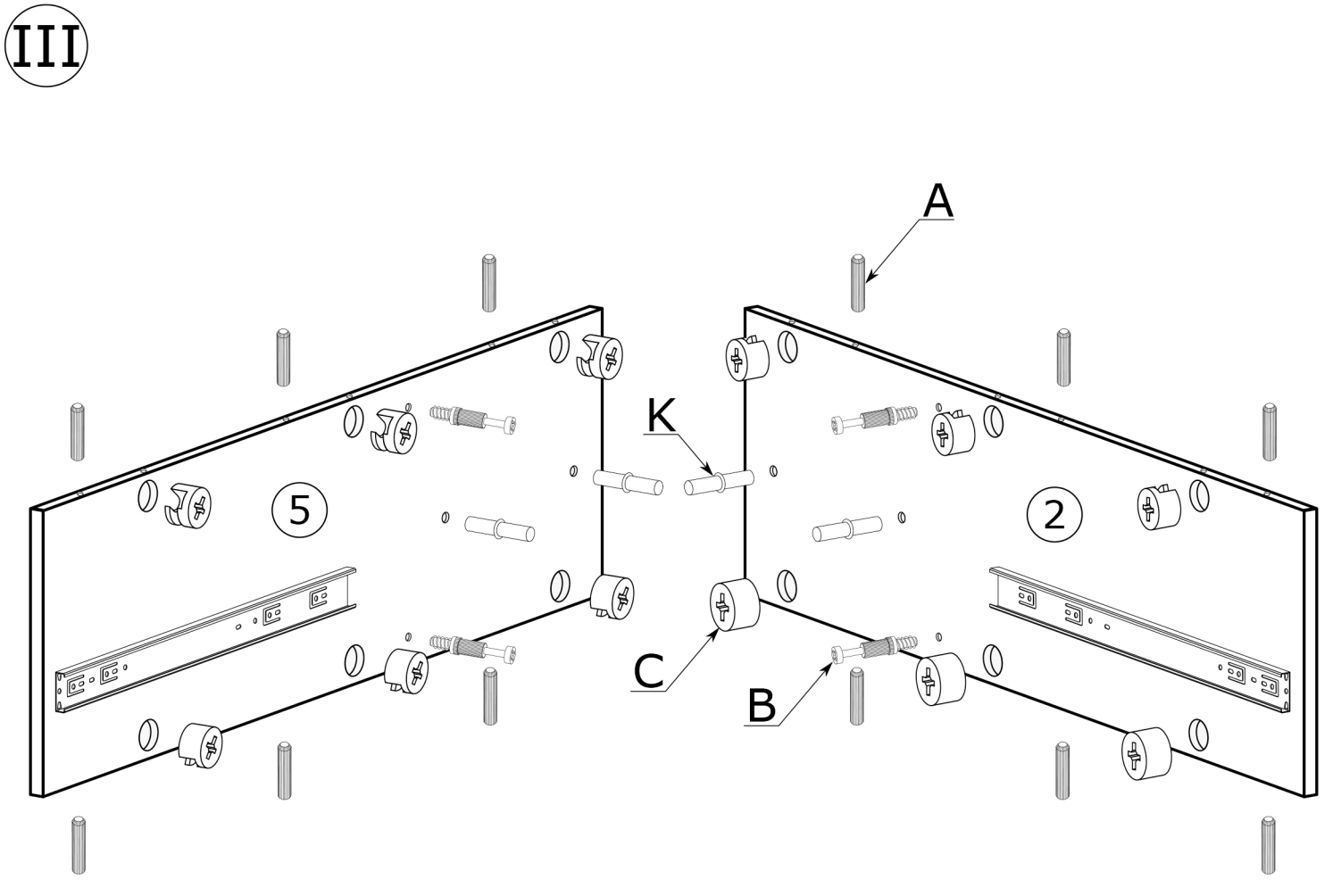
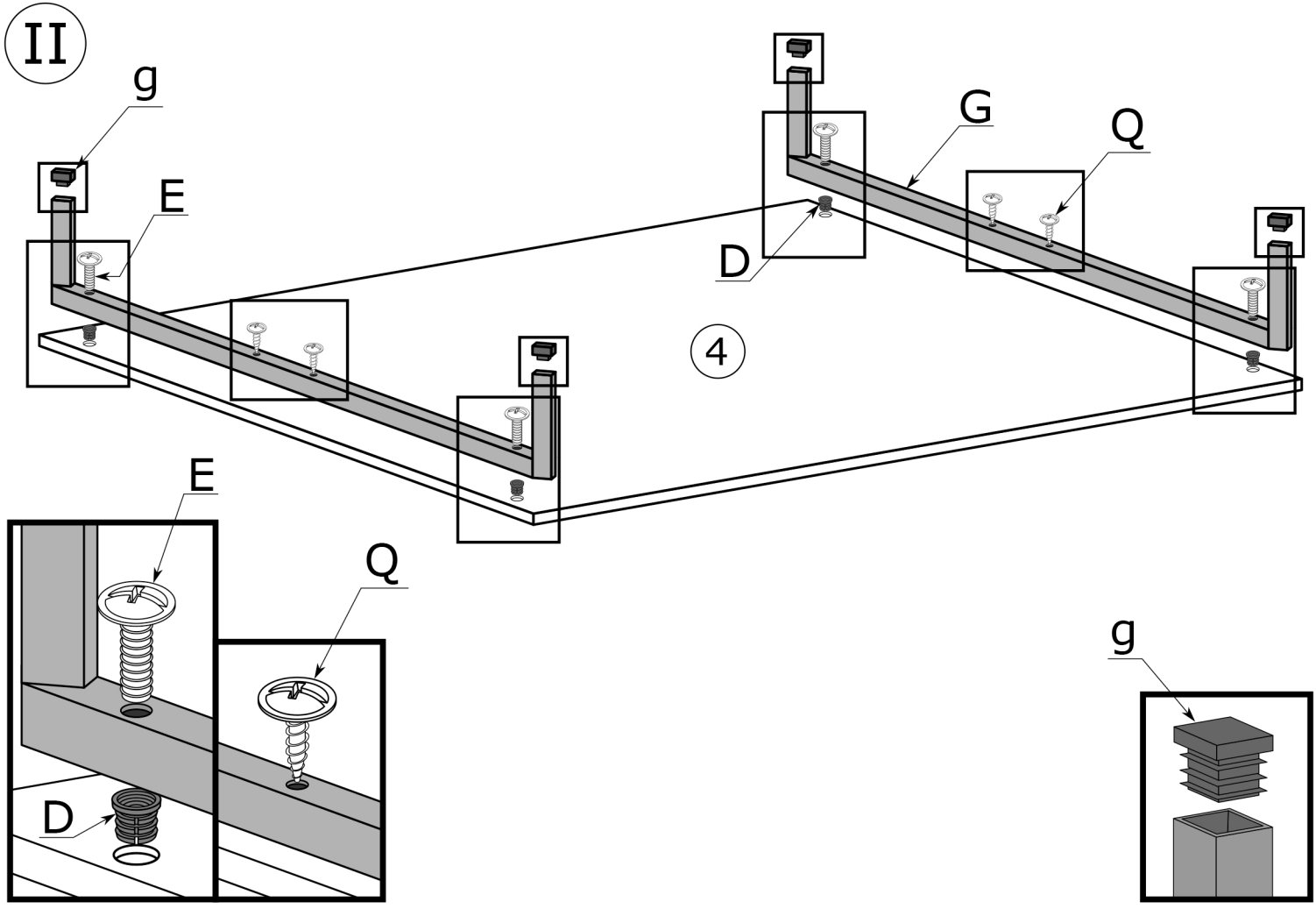
Z - 1 St.

I

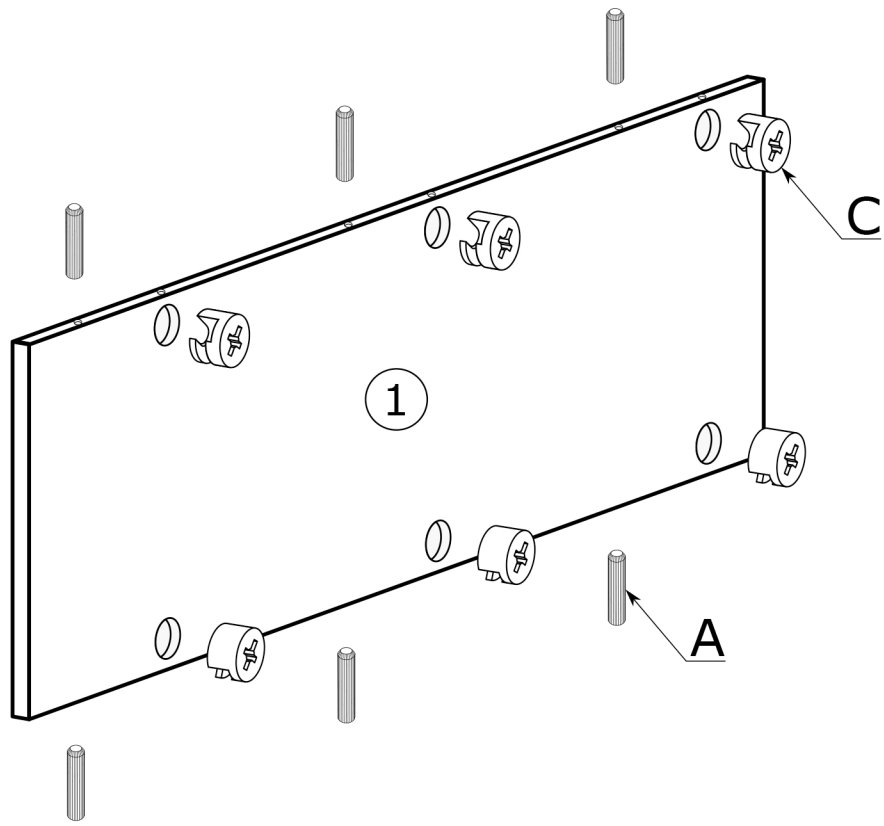


I

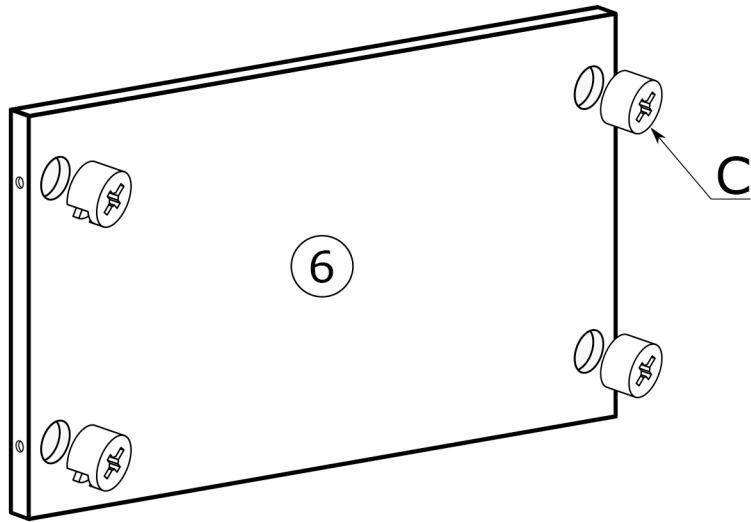




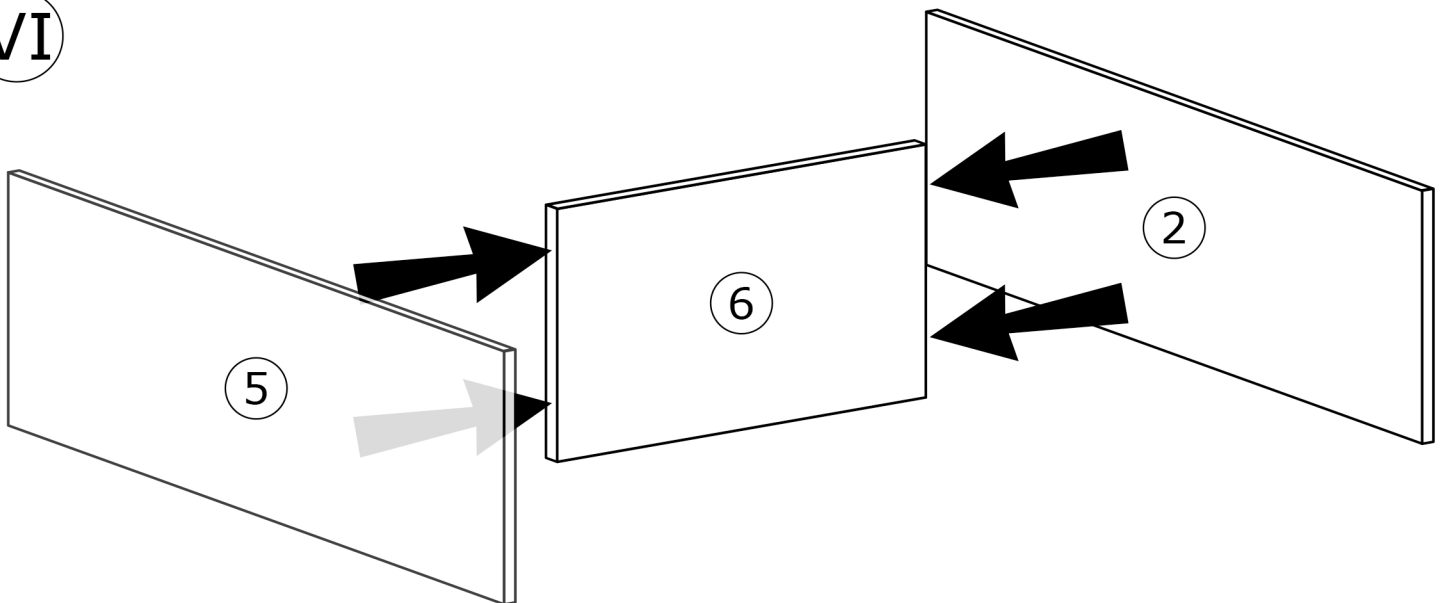
IV



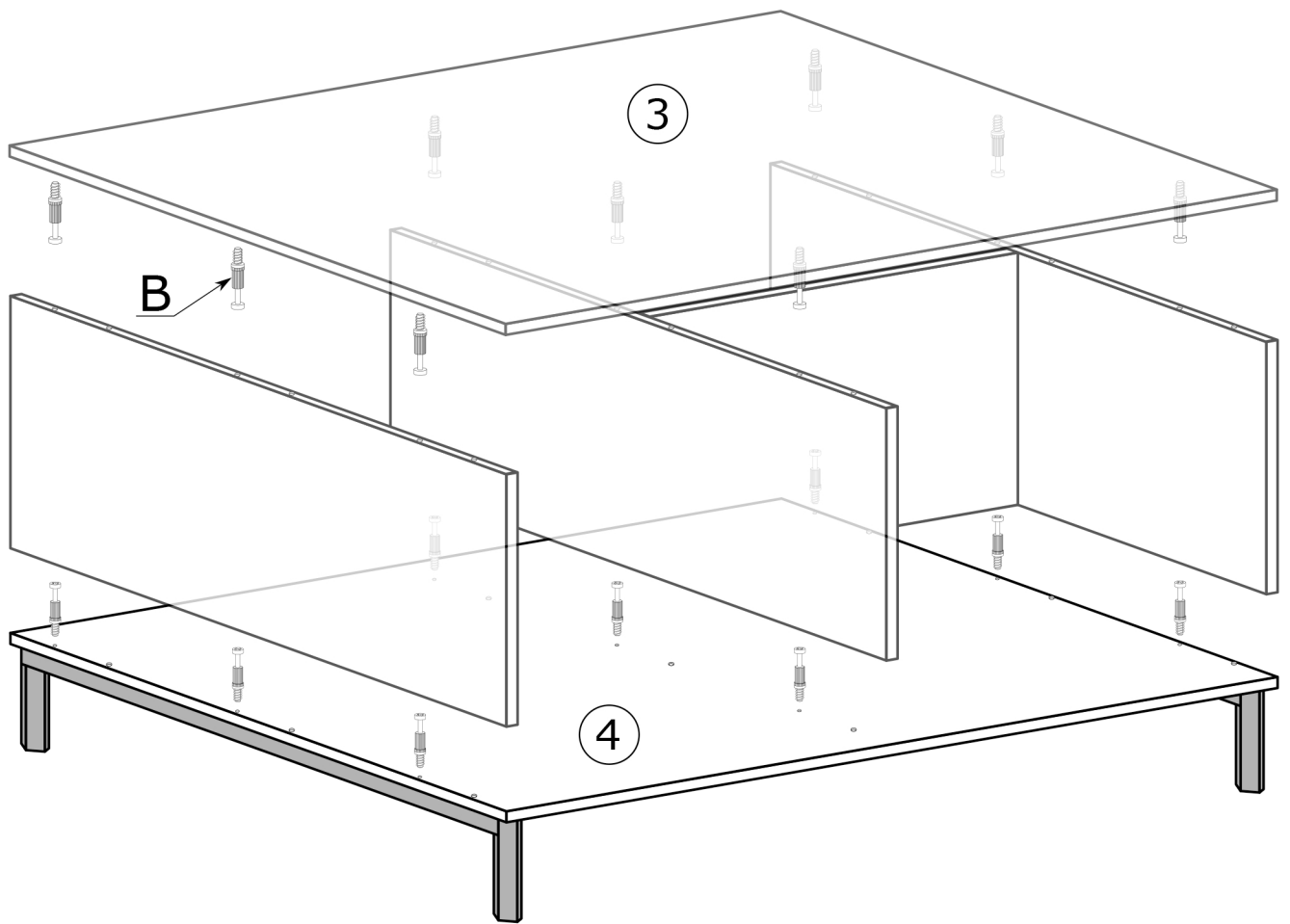
V



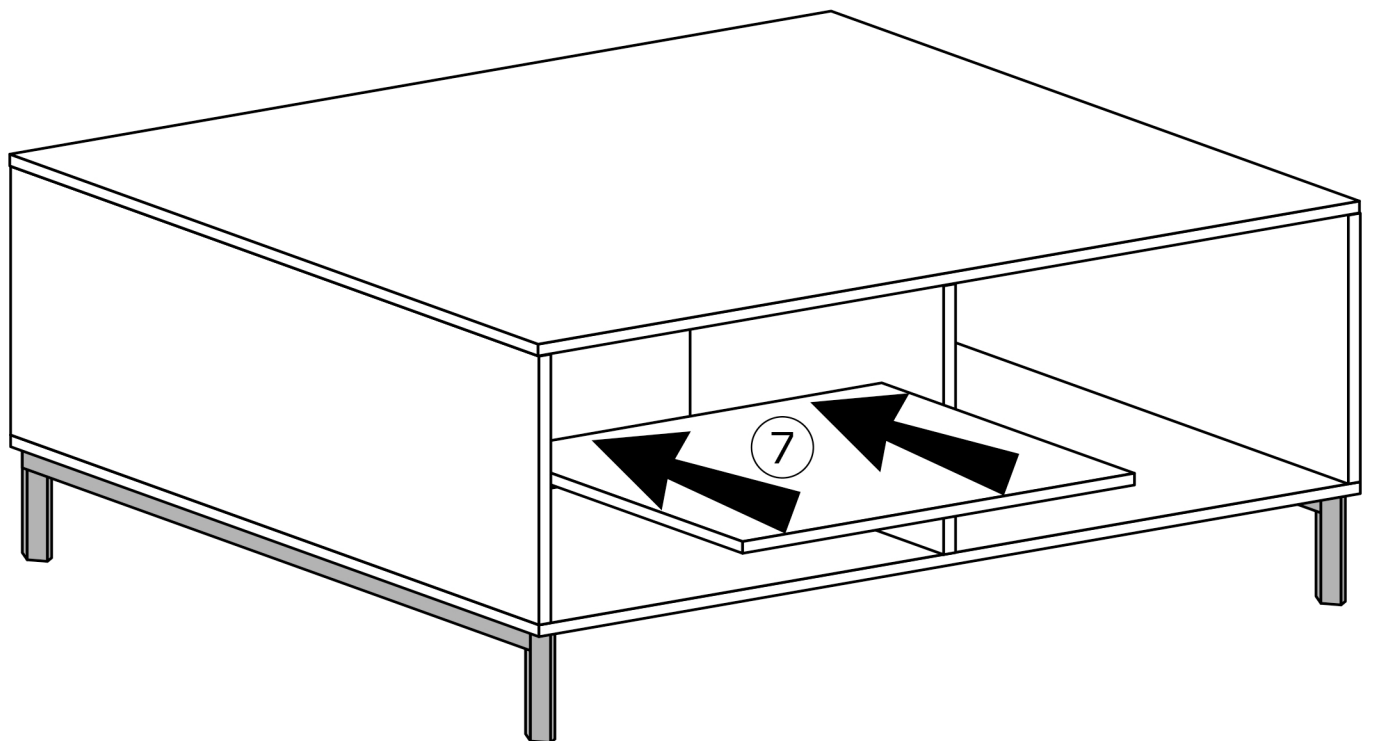
VI



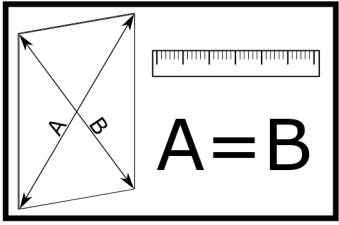
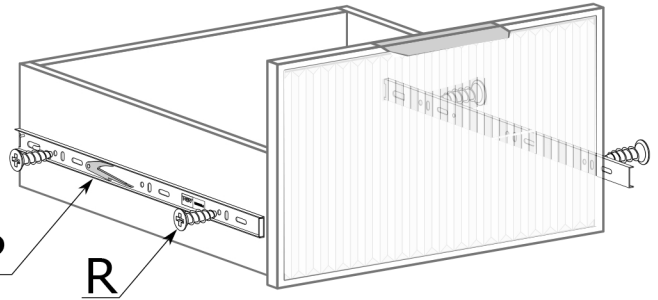
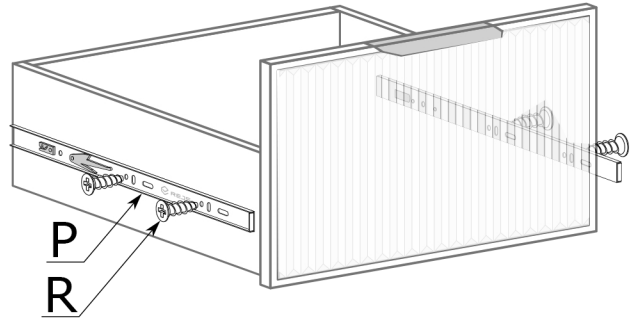
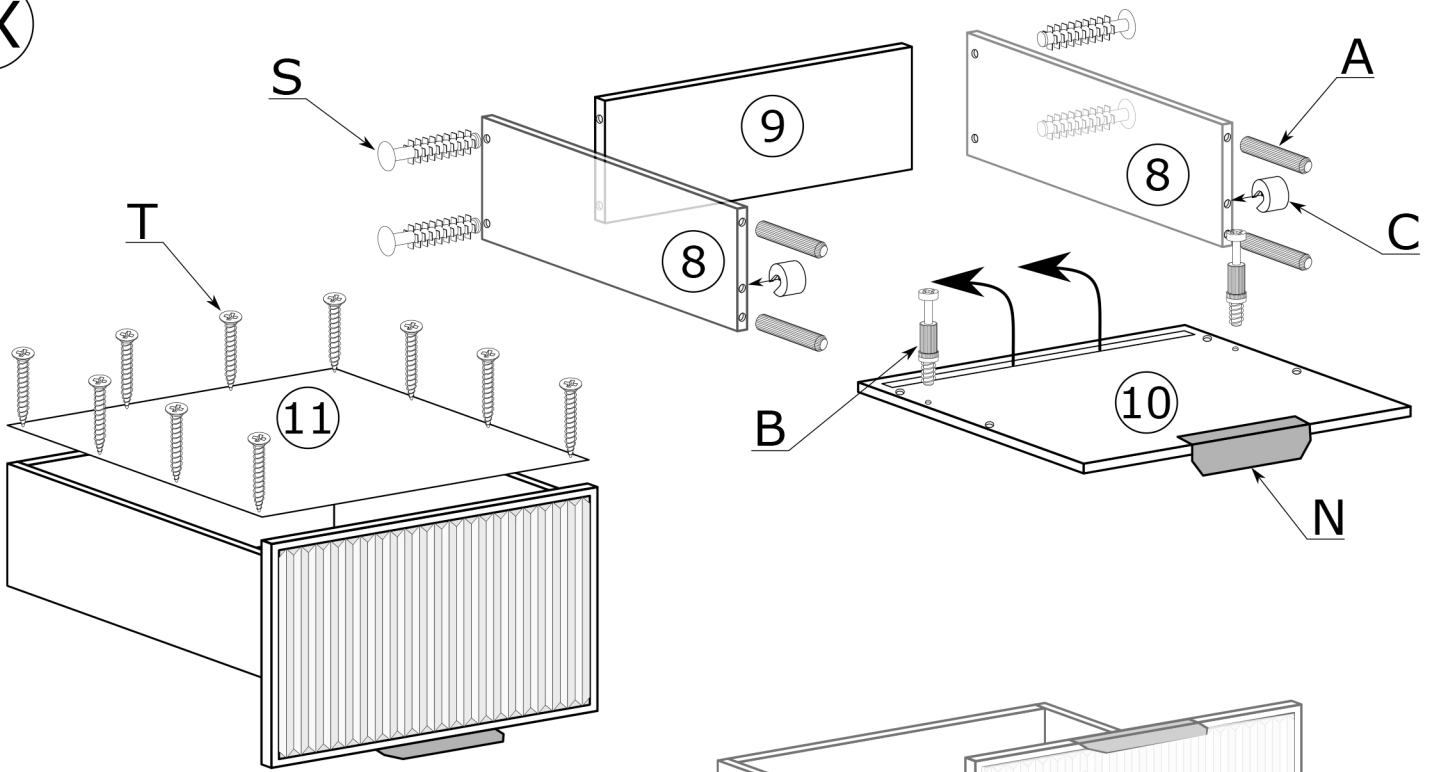
VII



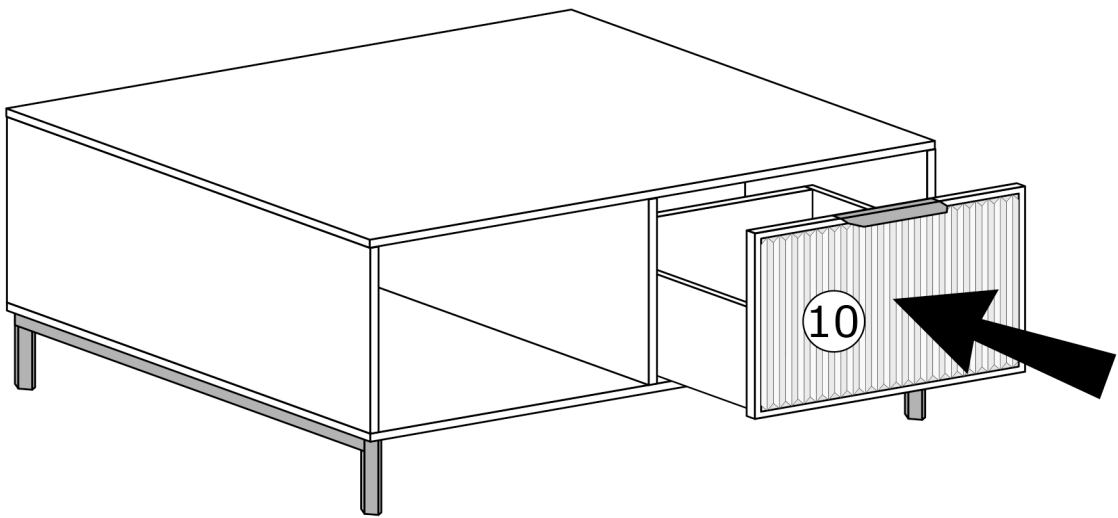
VIII



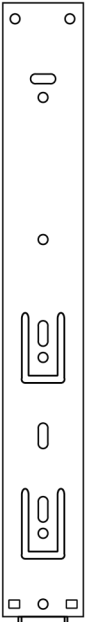
IX



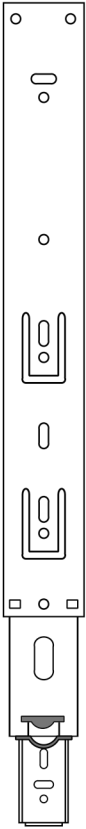
X



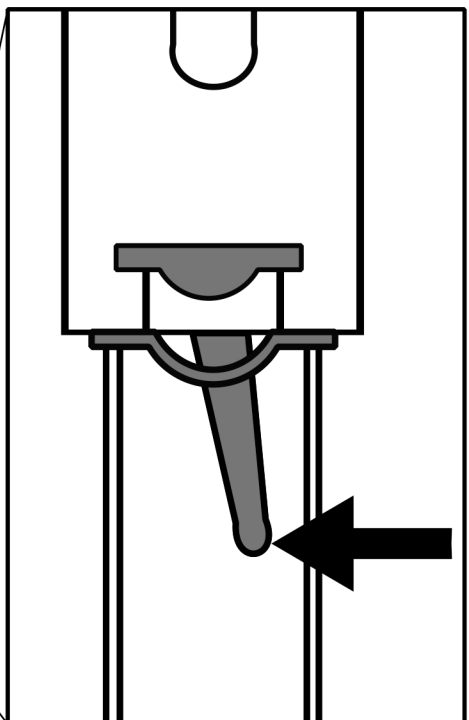
1



2



3



4

