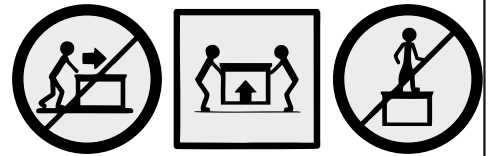
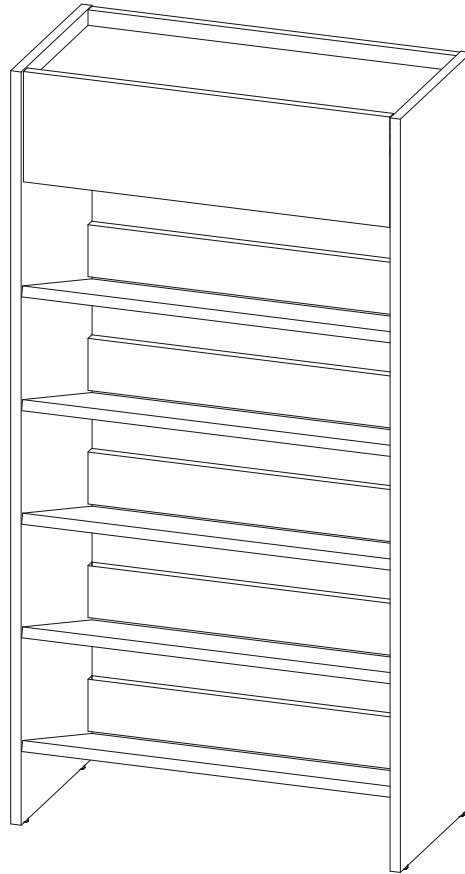


116x600x300 mm



ENG

RULES FOR USE AND CARE OF FURNITURE

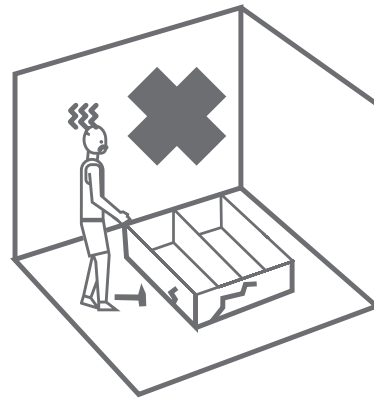
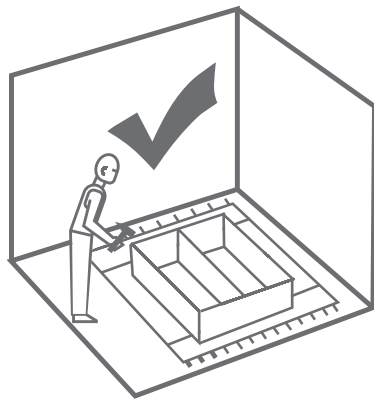
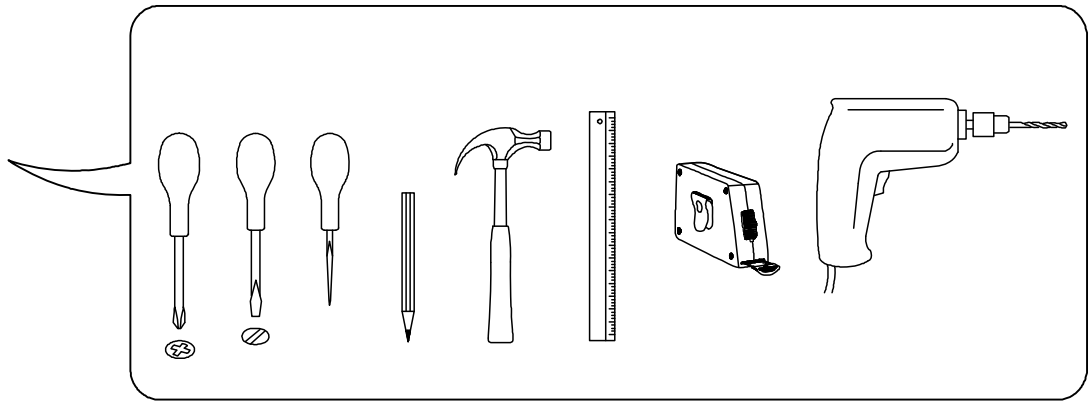
1. Use furniture only in dry rooms protected from the effects of weather conditions.
2. Install with suitable tools according to these assembly instructions.
3. Try to assemble as close to the location as possible.
4. The body is assembling in a horizontal position.
5. Before moving furniture, make sure that it is not loaded with items.
Caution: moving furniture may damage it. When moving, hold on to vertical elements only; moving furniture by horizontal parts can break the product.
6. Overloading the furniture can damage it.
7. From time to time check the fittings and their correct position.
8. Wipe the furniture surface only with a slightly damp cloth or paper towels. Do not use chemical cleaning agents other than those specifically made for this.



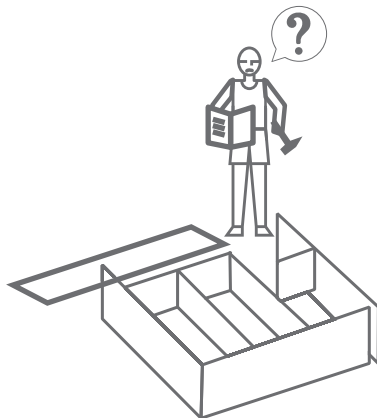
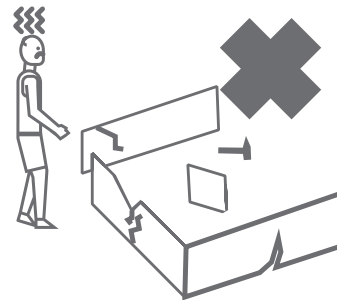
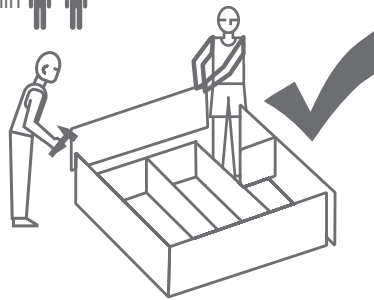
UA

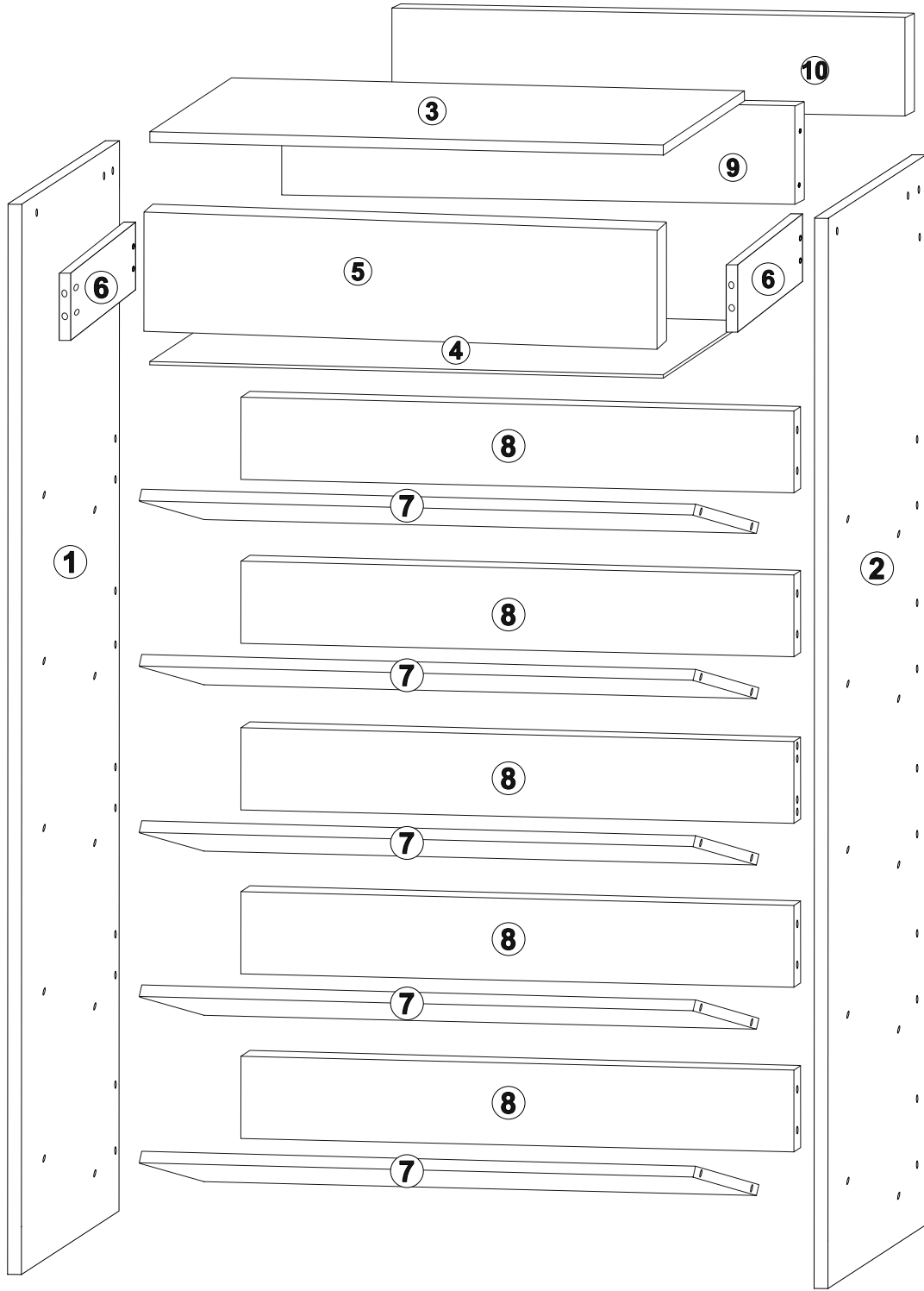
ПРАВИЛА ВИКОРИСТАННЯ ТА ДОГЛЯДУ ЗА МЕБЛЯМИ

1. Використовуйте меблі тільки в сухих приміщеннях, захищених від впливу погодних умов.
2. Виконуйте установку за допомогою відповідних інструментів відповідно до даної інструкції зі складання.
3. Намагайтеся проводити збірку якомога ближче до місця використання.
4. Збірка корпусу здійснюється в горизонтальному положенні.
5. Перед переміщенням меблів переконайтеся, що вони не навантажені.
Увага: переміщення меблів може привести до її пошкодження. При переміщенні тримайтеся тільки за вертикальні елементи, переміщаючи меблі за горизонтальні деталі ви можете зламати виріб.
6. Перевантаження меблів може привести до їх пошкодження.
7. Час від часу перевіряйте кріплення і правильність їх положення.
8. Протирайте поверхню меблів тільки добре віджатою вологою тканиною або ж паперовими рушниками. Не використовуйте хімічні засоби для очищення, крім спеціально для цього призначених.



60-120 min

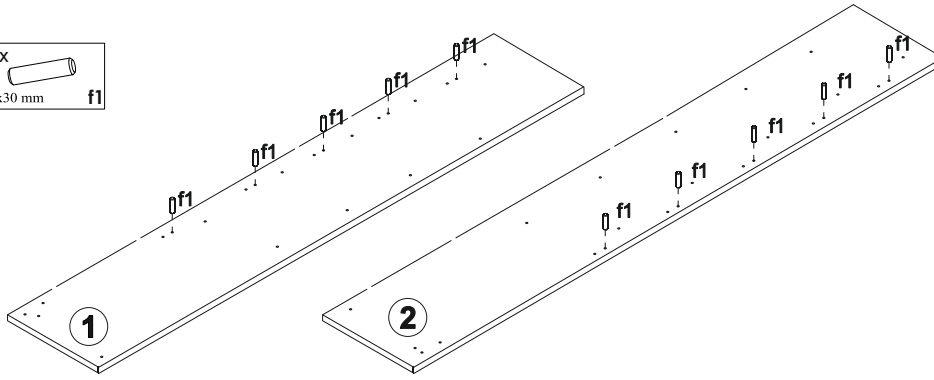




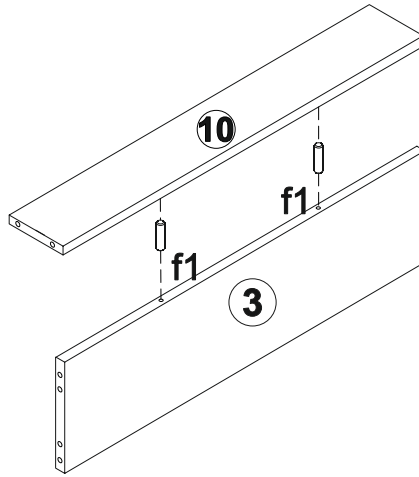
1x z1	12x φ8x30 mm f1	42x φ7x50 mm e32	4x φ16 s2	4x φ15x12mm #16 r1	2x φ10x50 mm f35
4x k1	4x 20/9 r16	1x w5^{DL}	1x w5^{DR}	4x φ6x13 mm e3	2x φ5x60 mm p17
1x w5^{DL}	1x w5^{DR}	1x 15x10x14mm c14	8x φ3,5 x16 mm p38	42x φ16 s3	2x n14

1

10x
 $\phi 8 \times 30$ mm f1

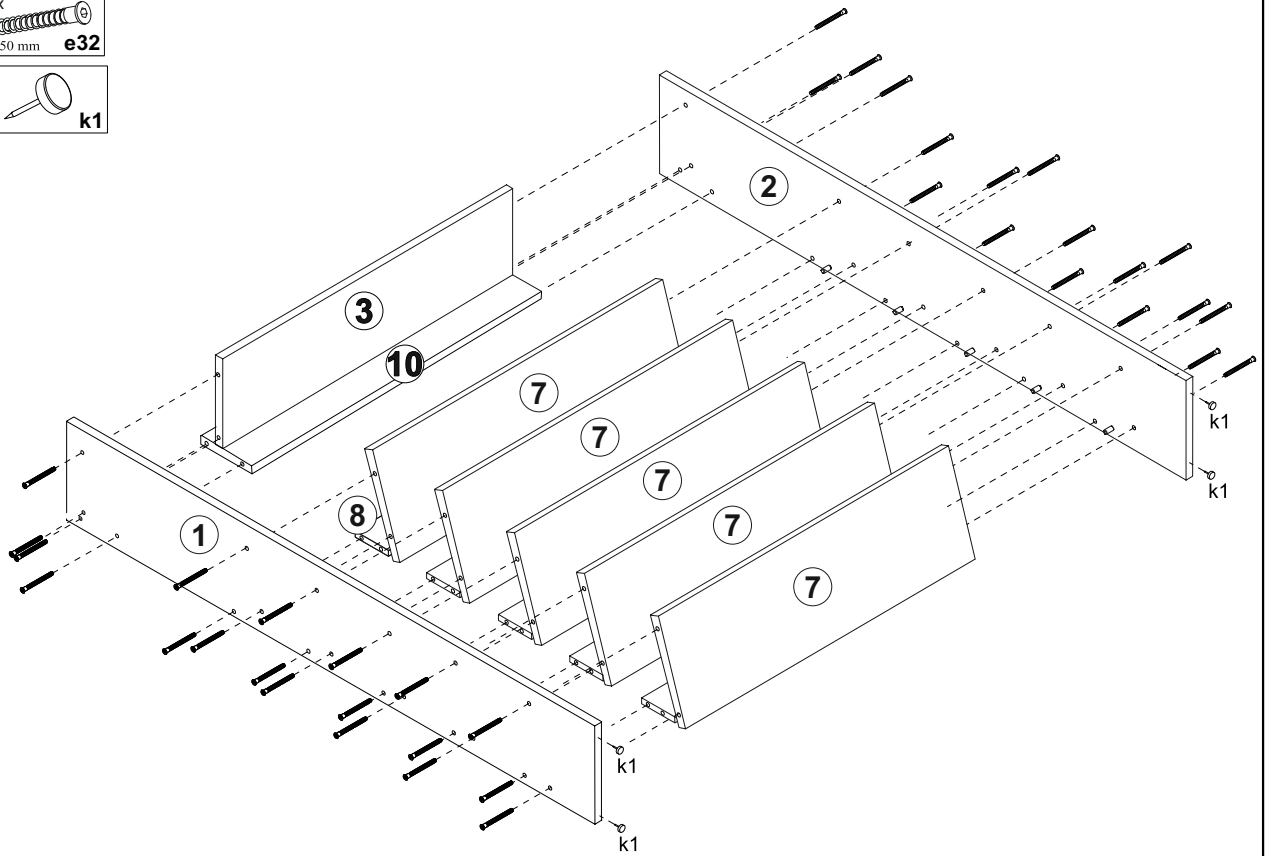
**2**

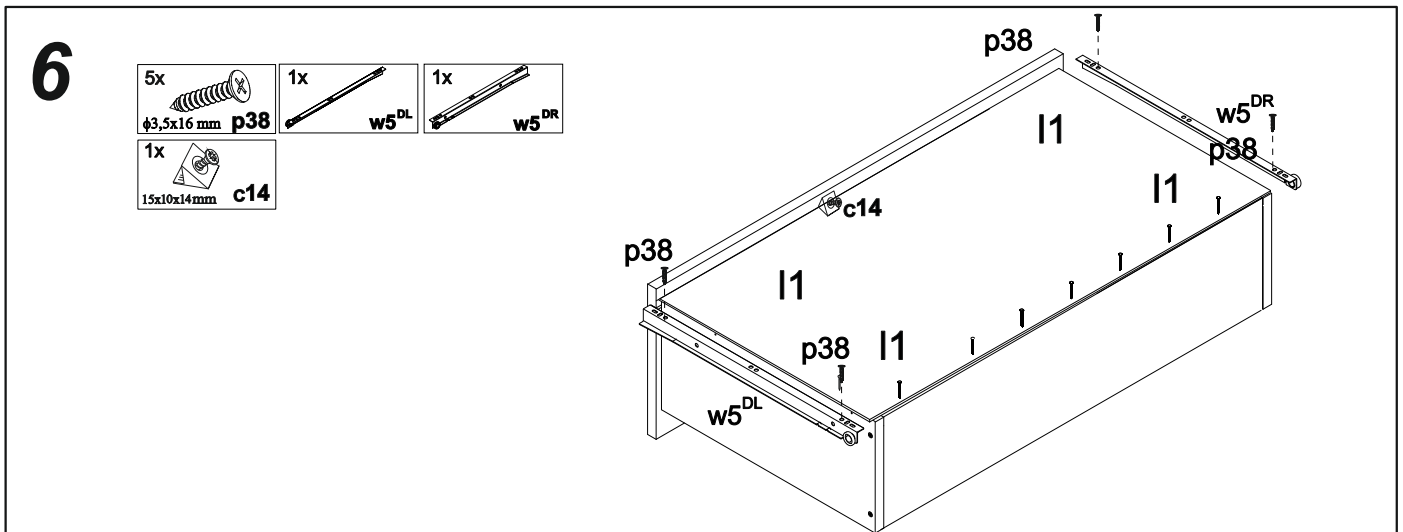
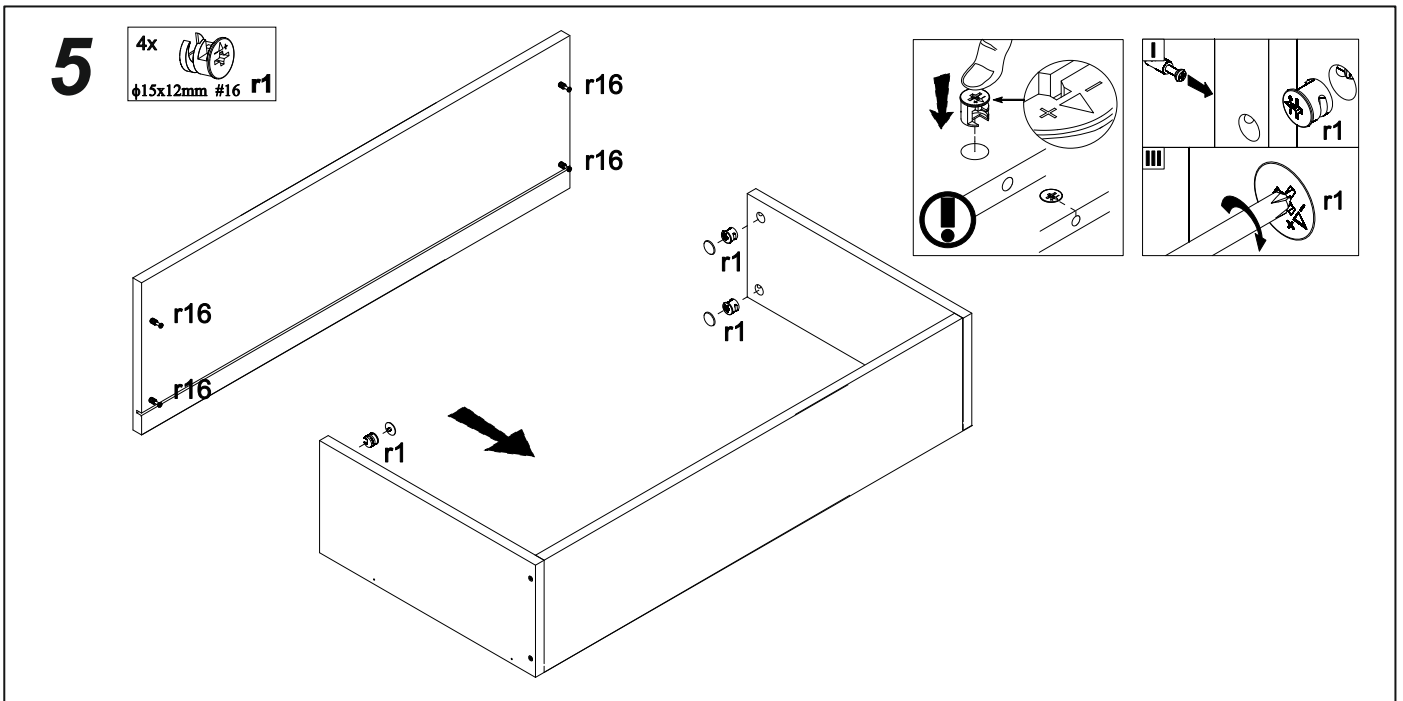
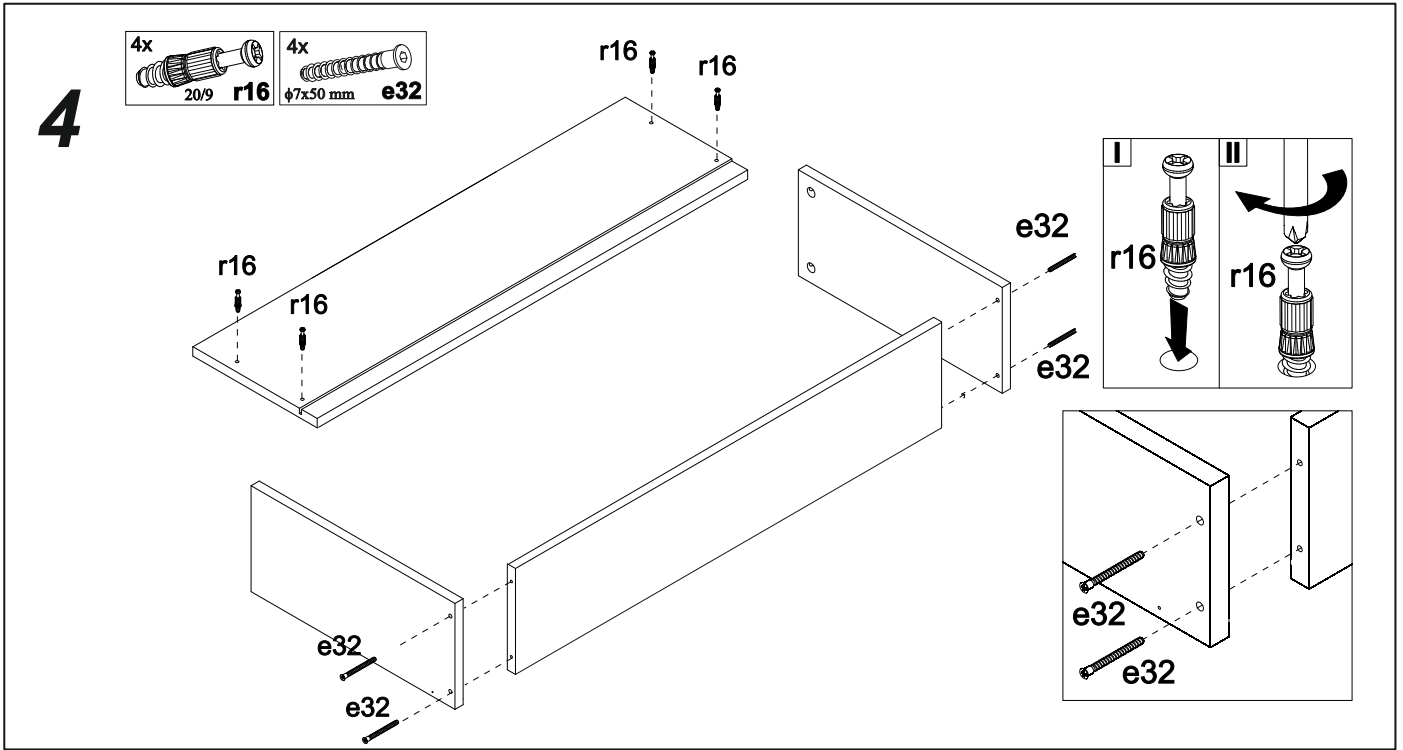
2x
 $\phi 8 \times 30$ mm f1

**3**

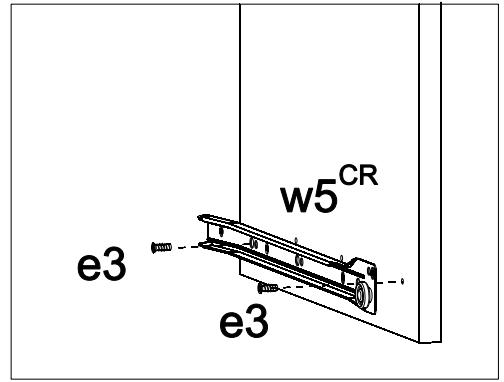
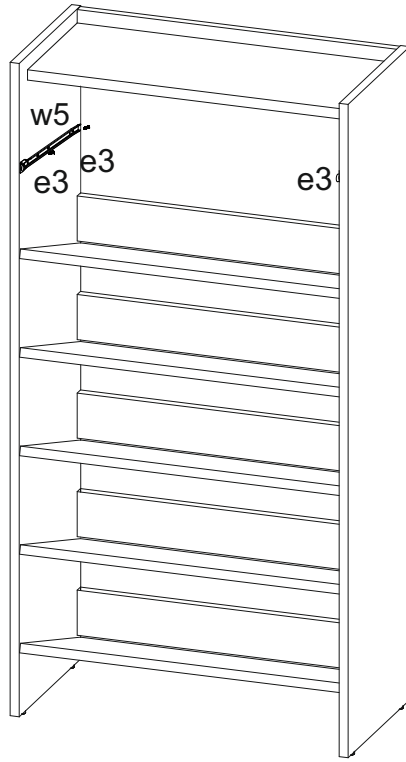
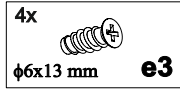
38x
 $\phi 7 \times 50$ mm e32

4x
 k1





7



8

