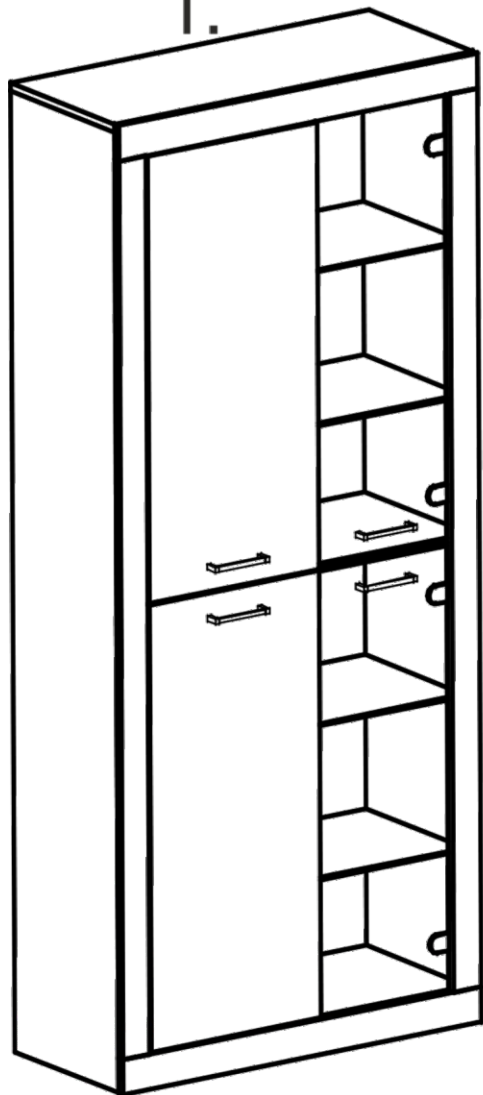
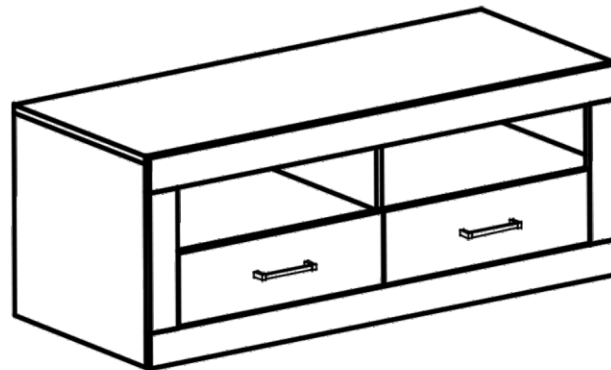


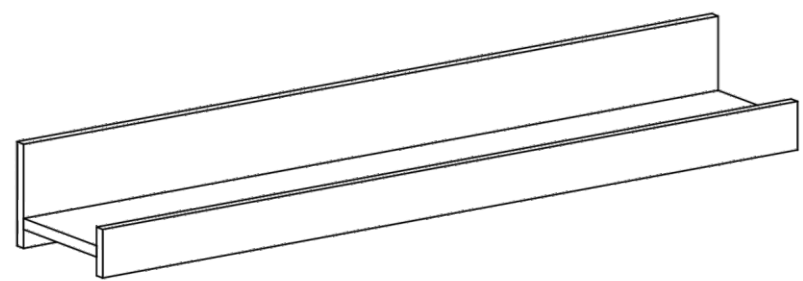
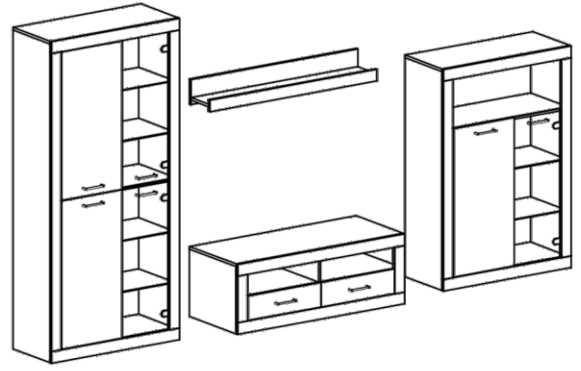
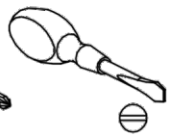
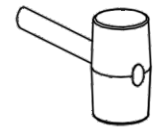
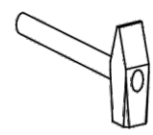
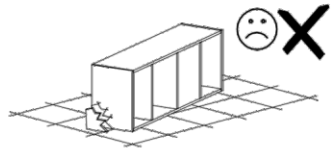
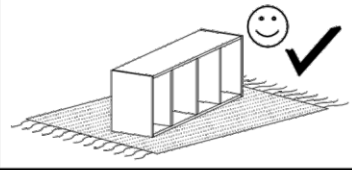
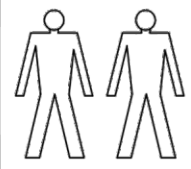
# TOGO

1.

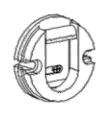


2.





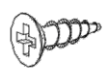
Z - 1x



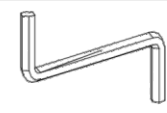
E - 2x



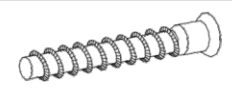
B - 4x



S - 4x

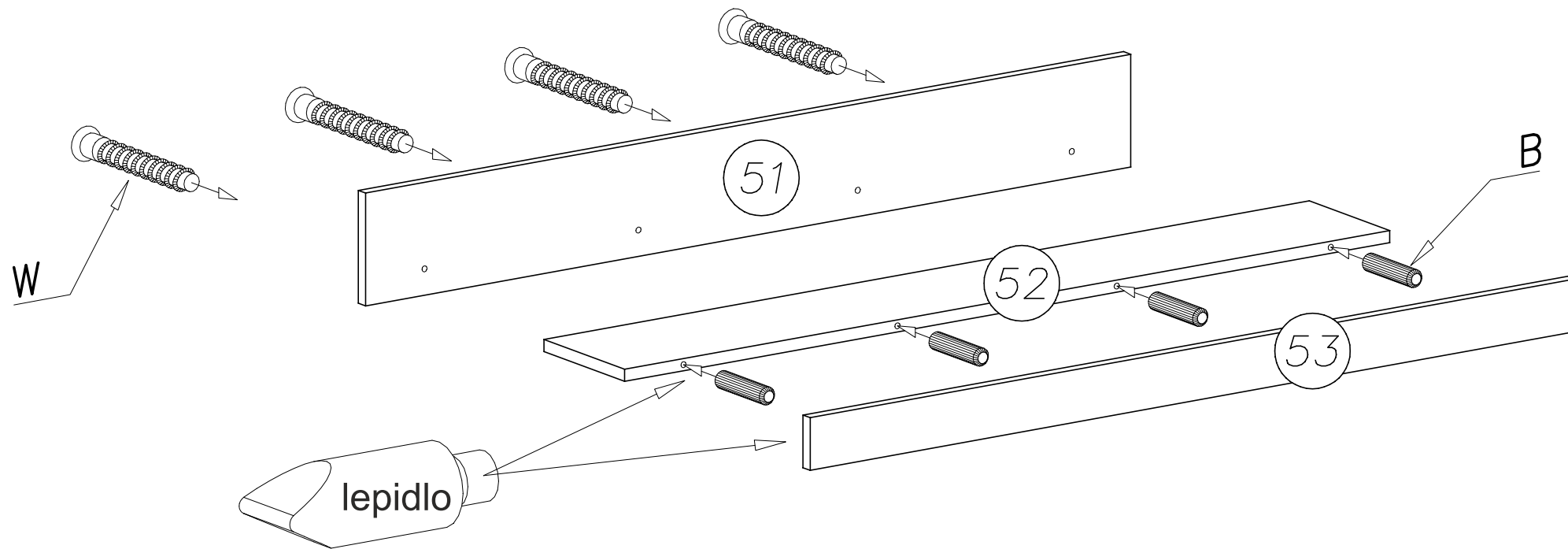


Z - 1x

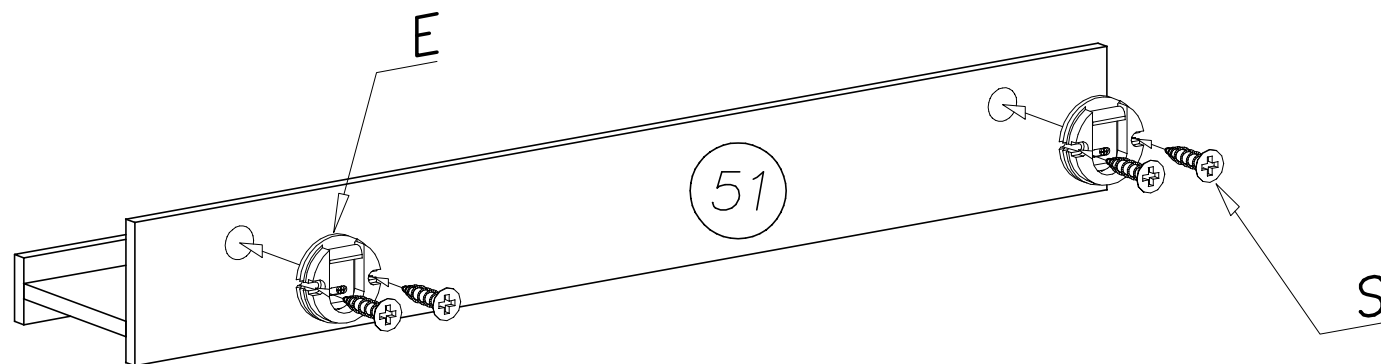


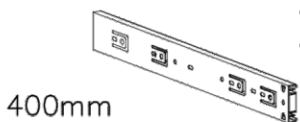
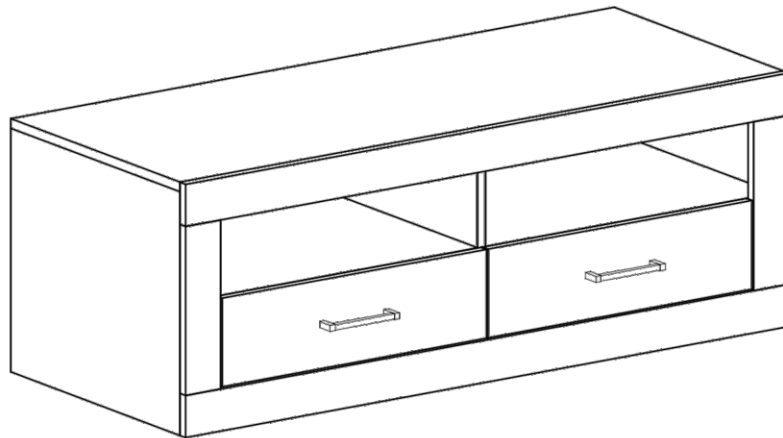
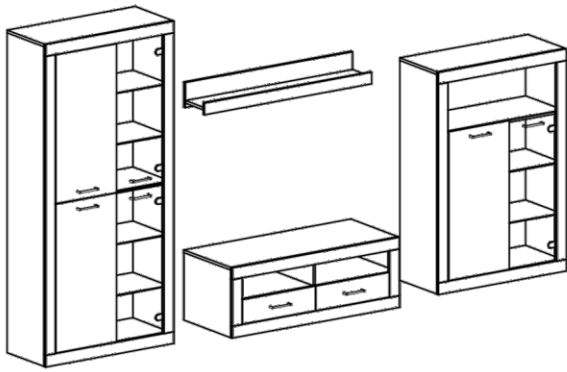
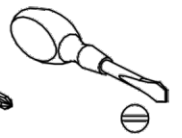
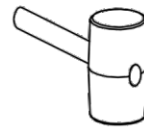
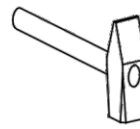
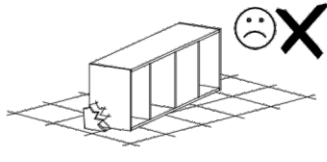
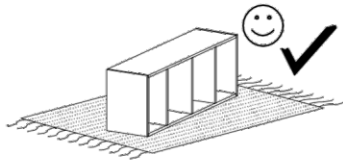
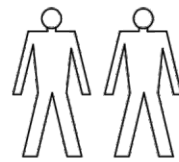
W - 4x

I

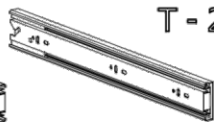


II





400mm



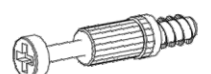
T - 2x



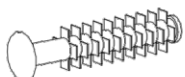
U - 2x



A - 10x



K - 6x



F - 8x



S - 1x



J - 32x  
5 x 13 mm



M - 40x  
3 x 30 mm



N - 4x  
4 x 30 mm



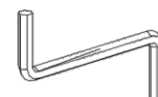
E - 35x



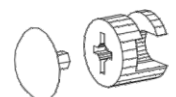
B - 50x



Y - 2x

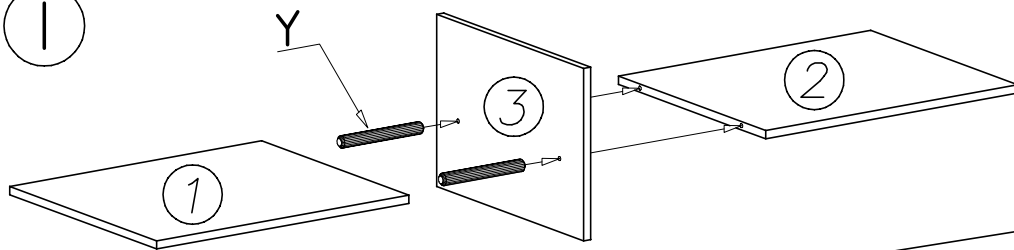


Z - 1x

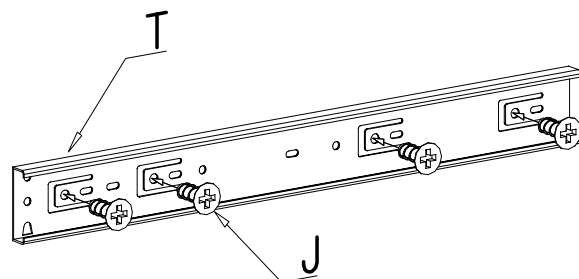
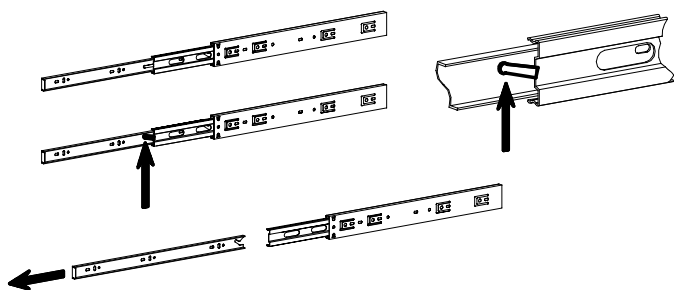
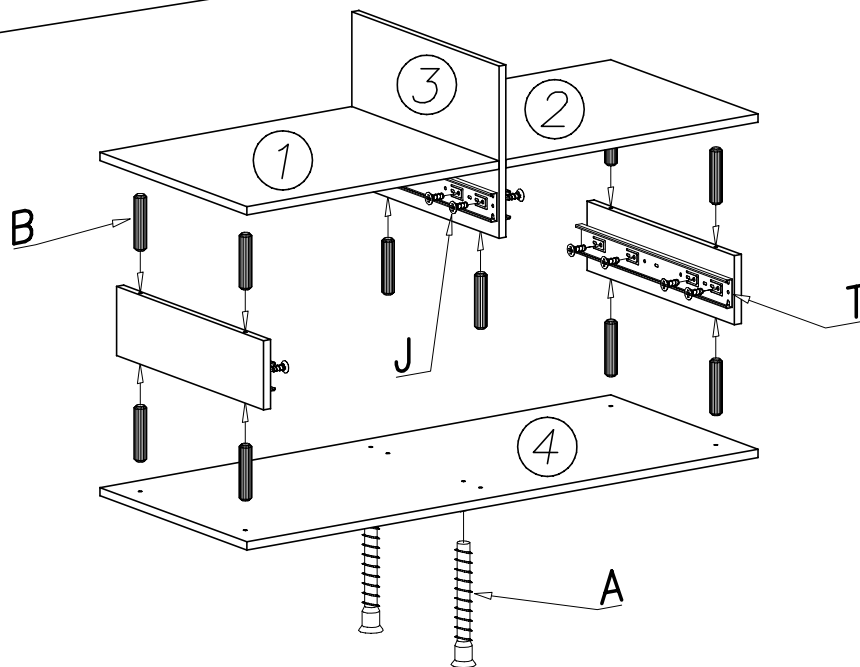


L - 6x

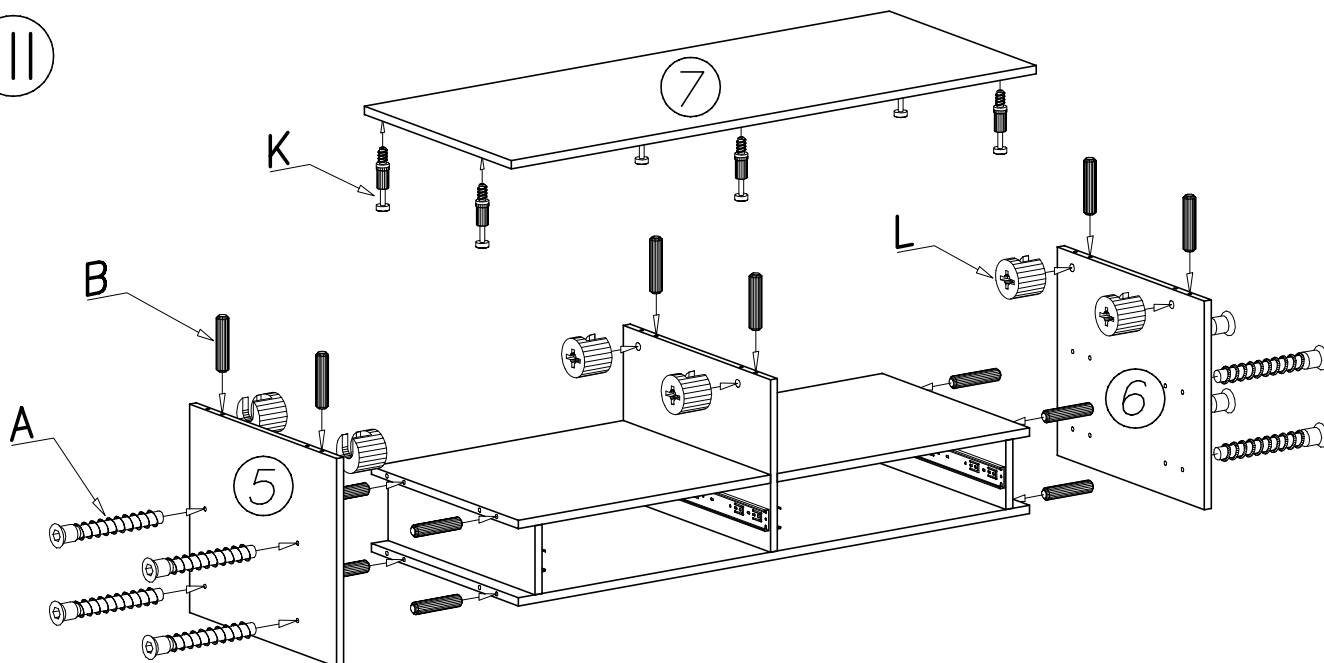
I



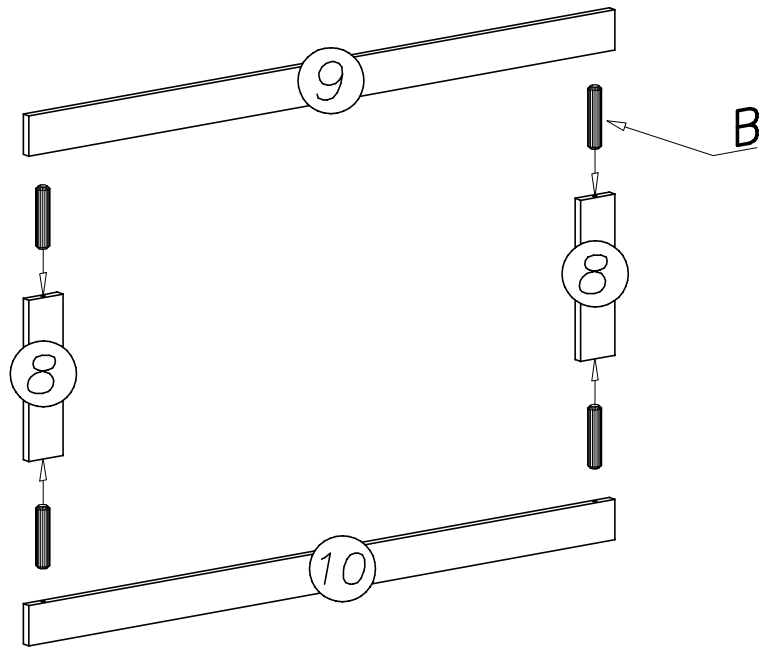
II



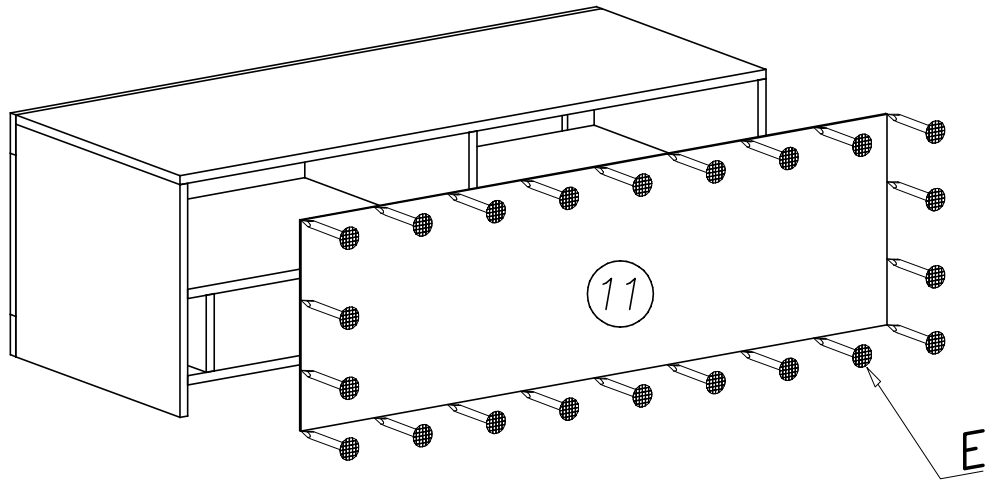
III



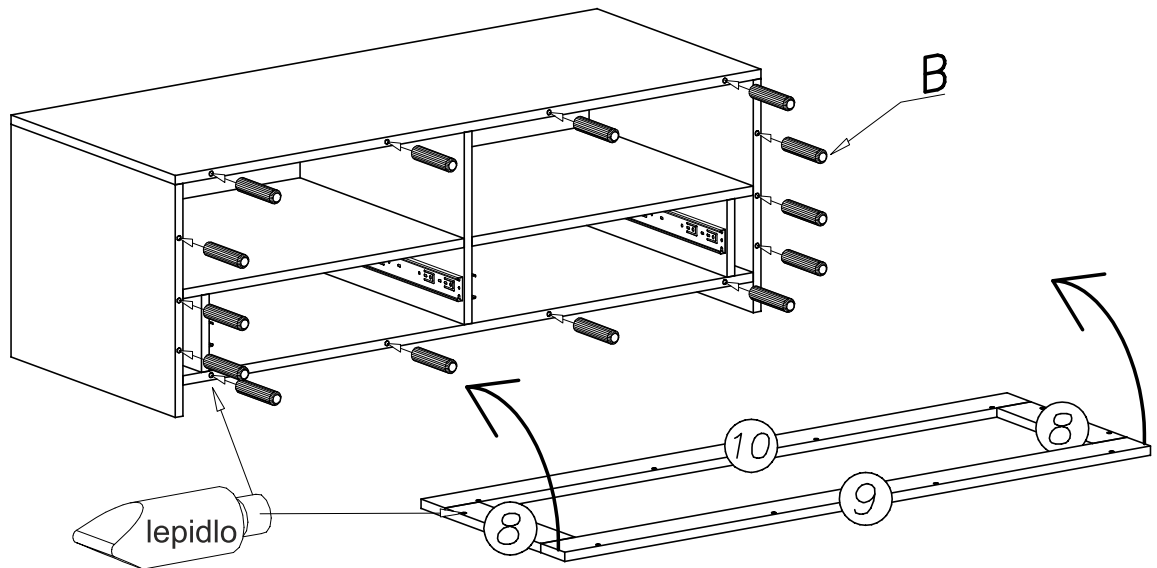
IV



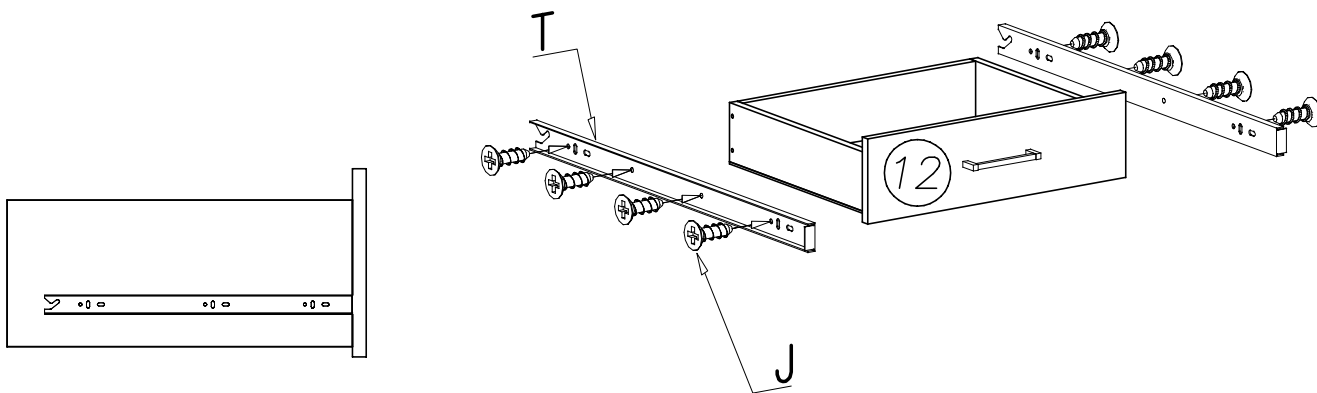
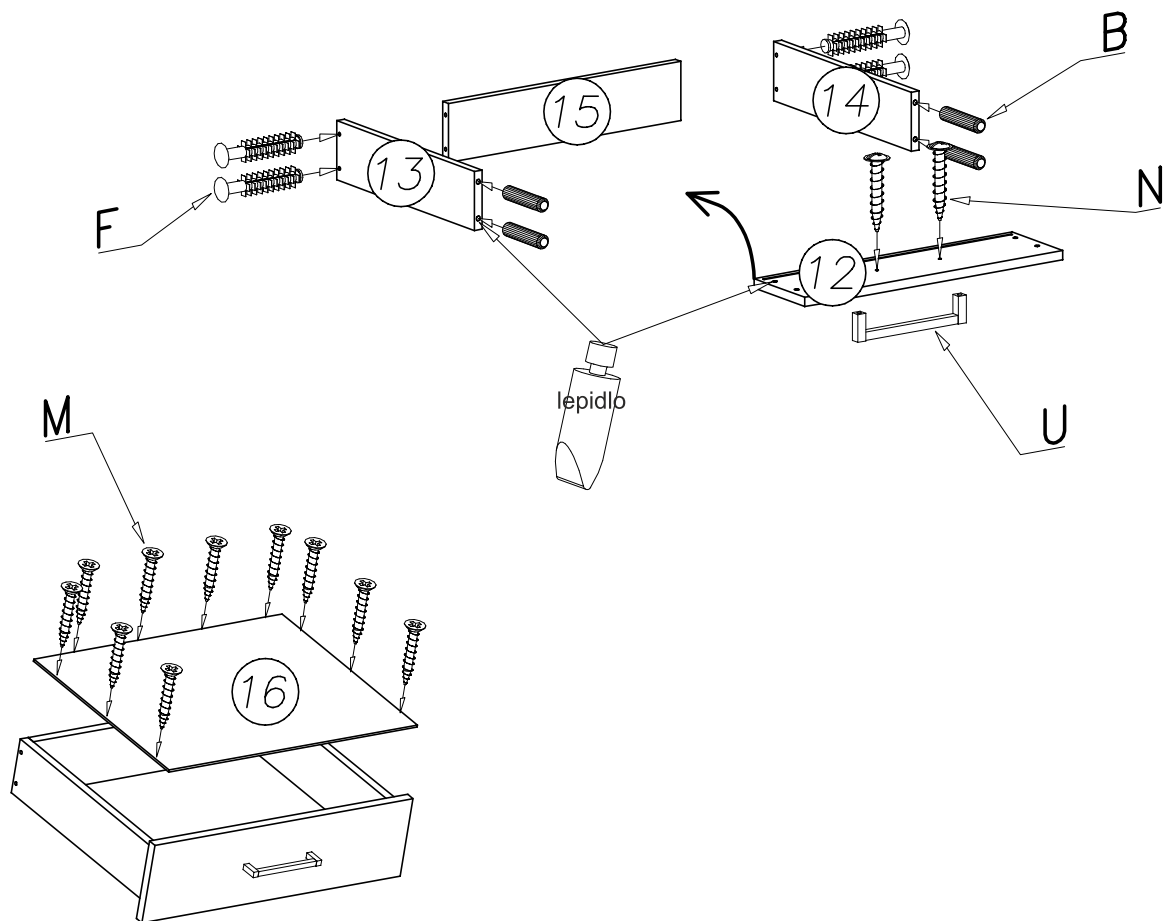
V



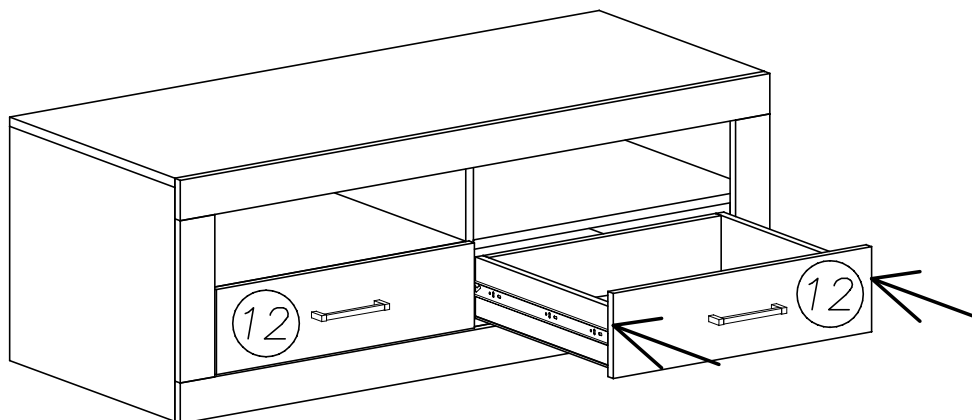
VI

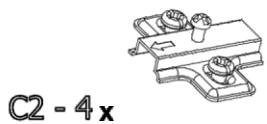
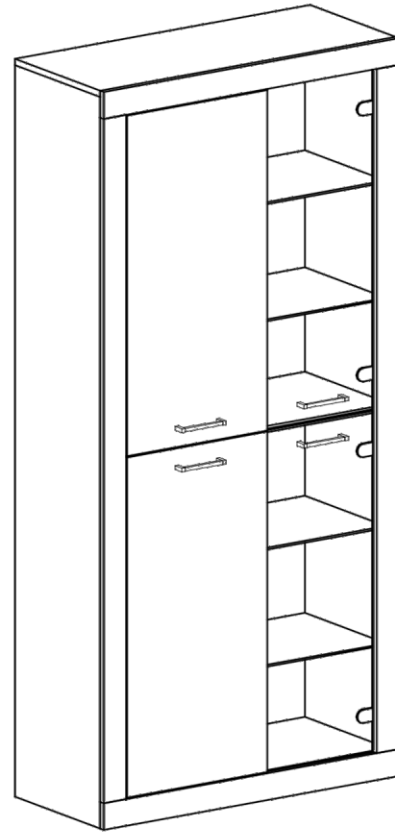
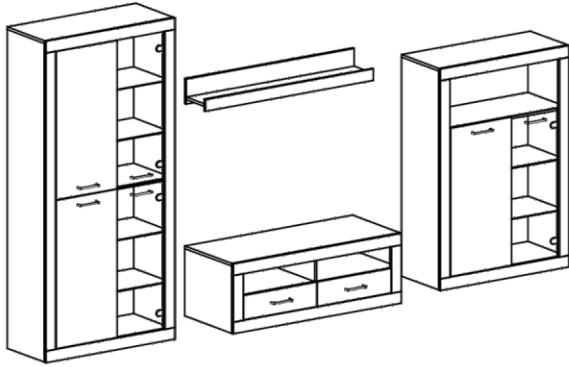
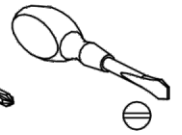
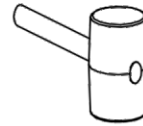
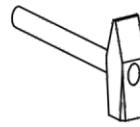
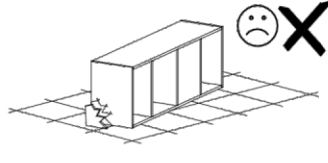
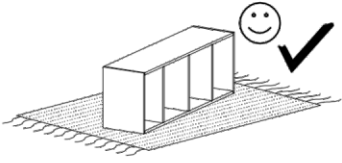
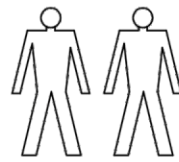


VII



VIII





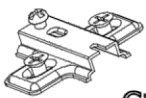
C2 - 4x



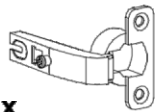
D2 - 4x



R - 4x



C1 - 4x



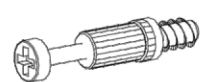
D1 - 4x



U - 4x



Y - 20x



K - 16x



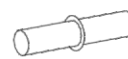
S - 16x



Z - 1x



G - 8x  
3,5 x 16 mm



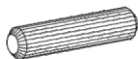
P - 16x



N - 4x  
4 x 30 mm



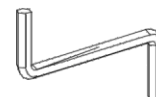
E - 80x



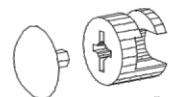
B - 36x



Y - 2x



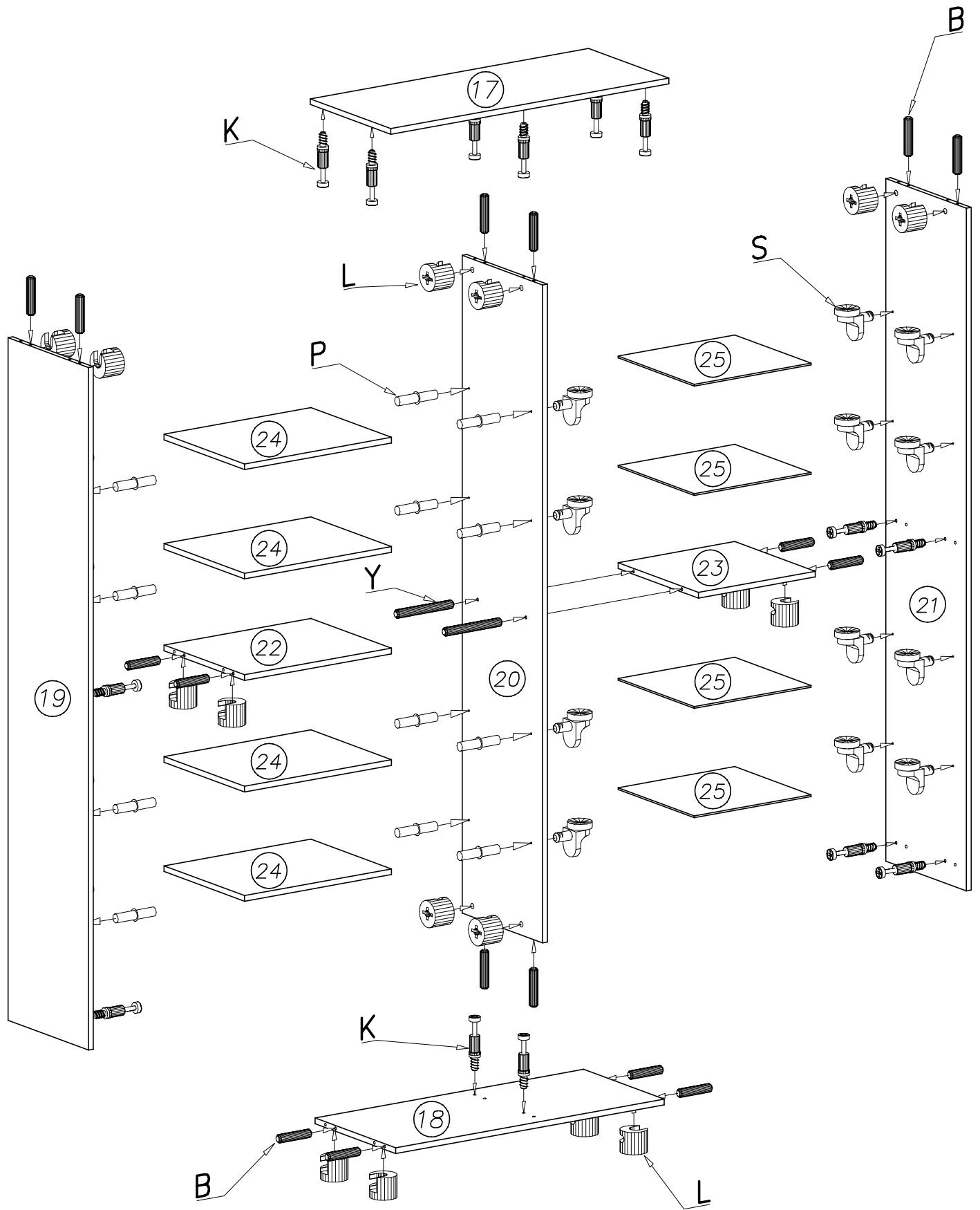
Z - 1x



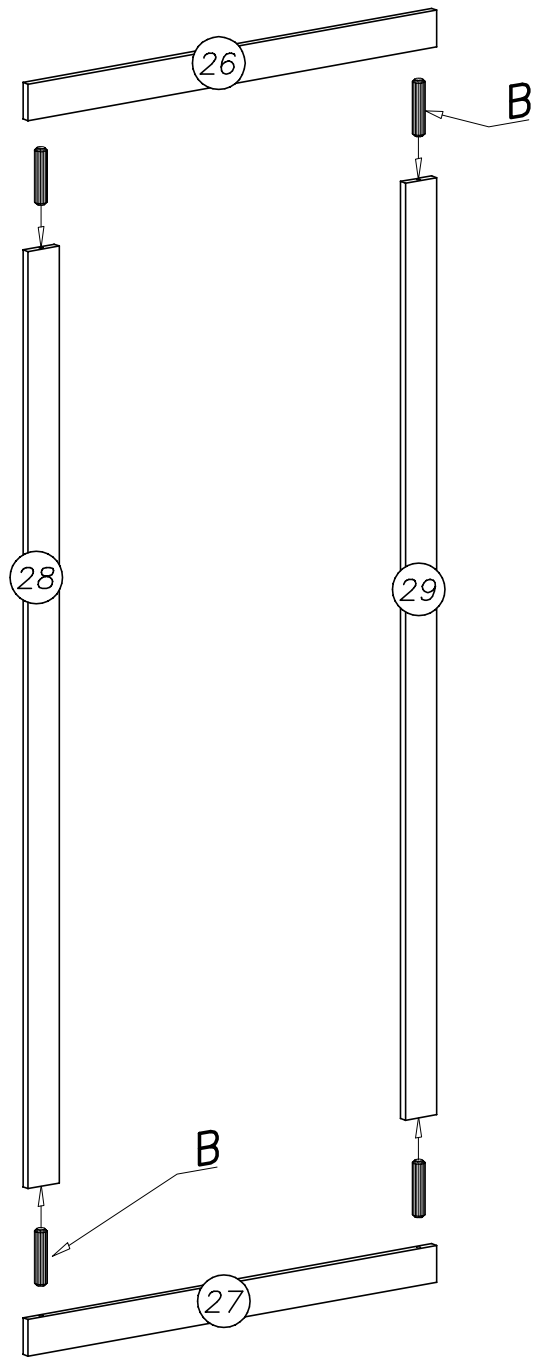
L - 16x



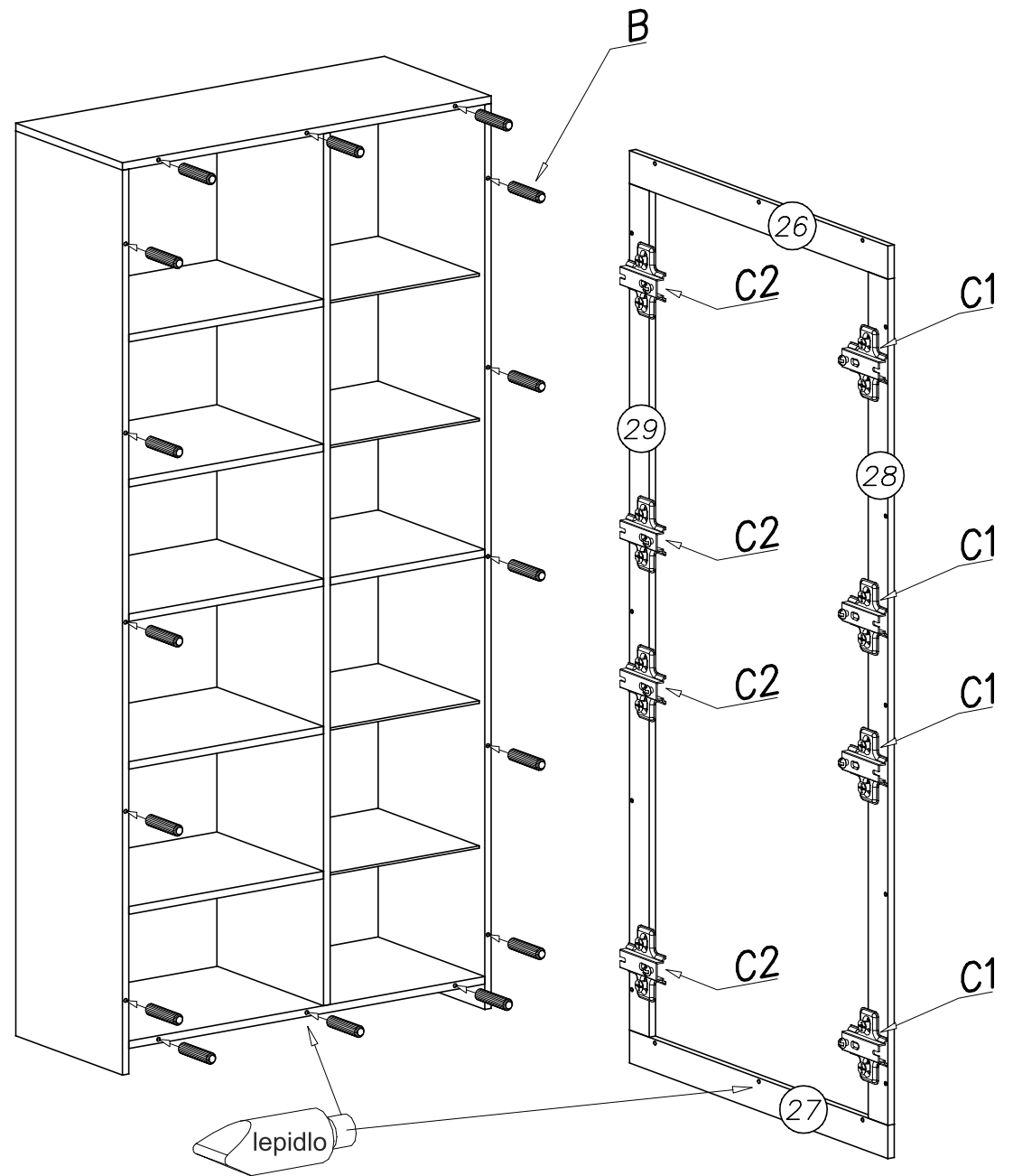
I



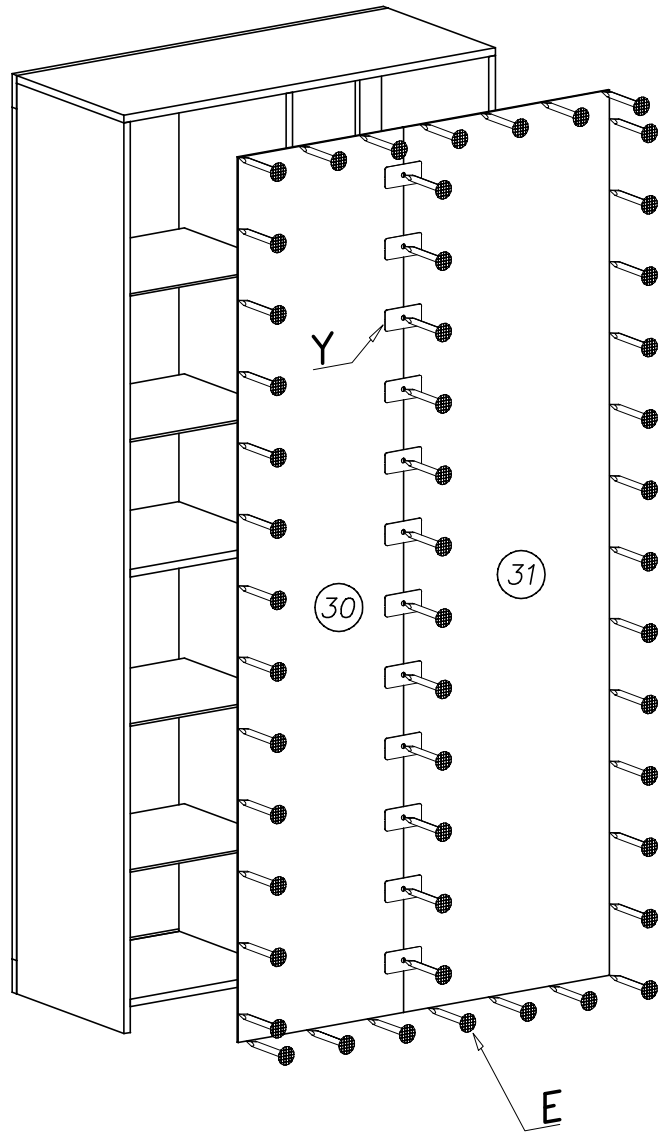
II



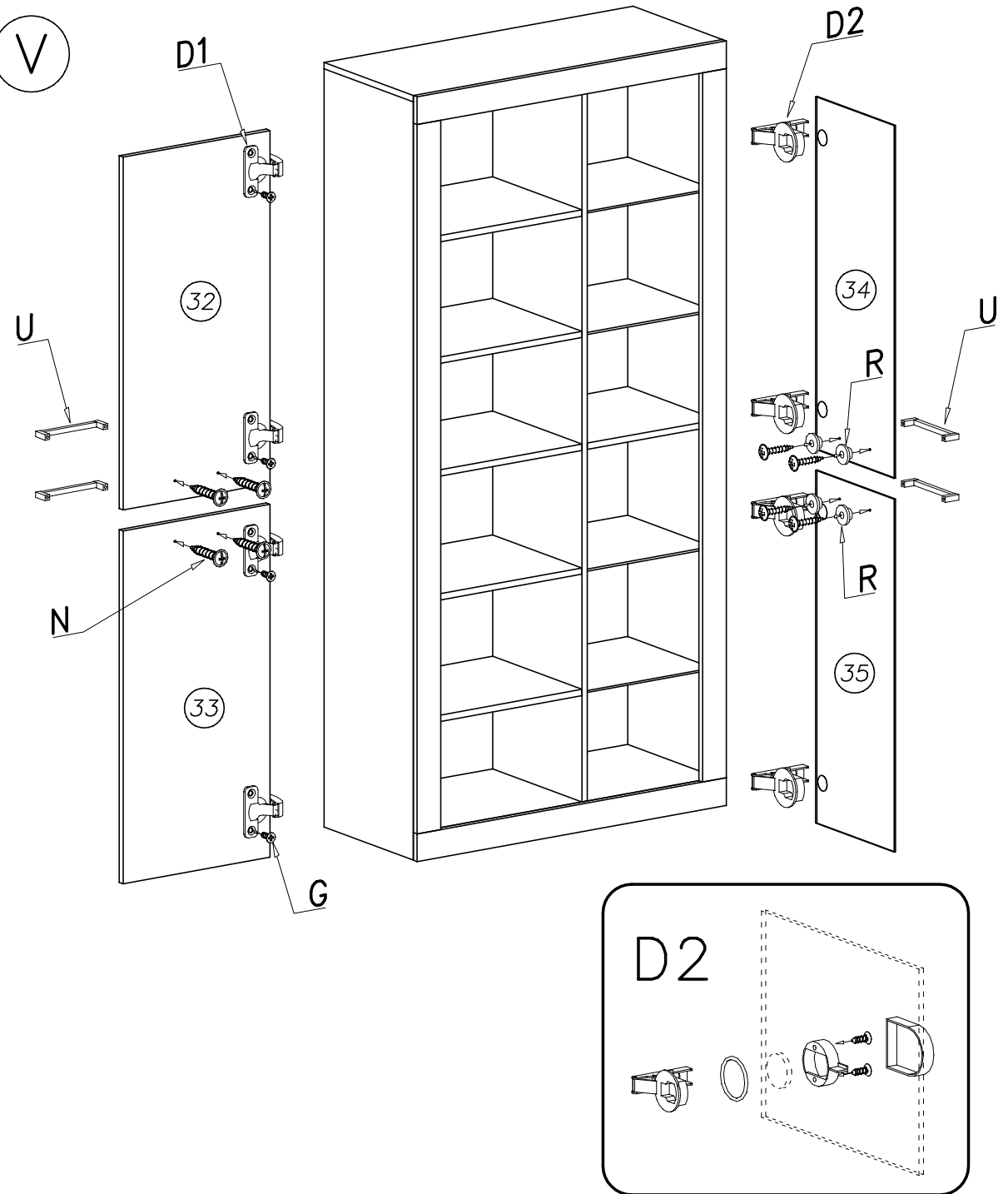
III

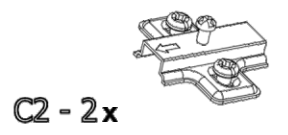
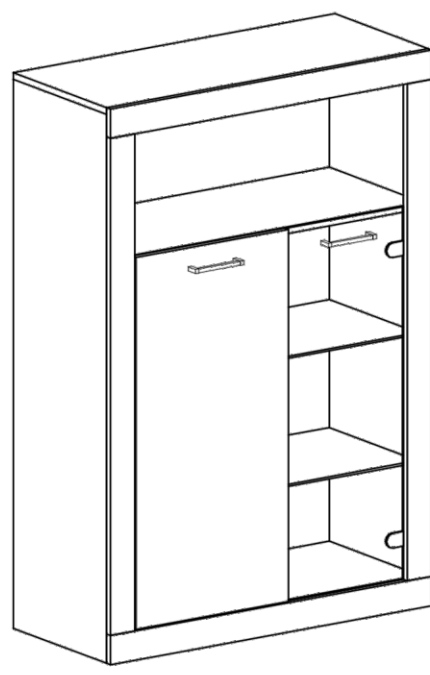
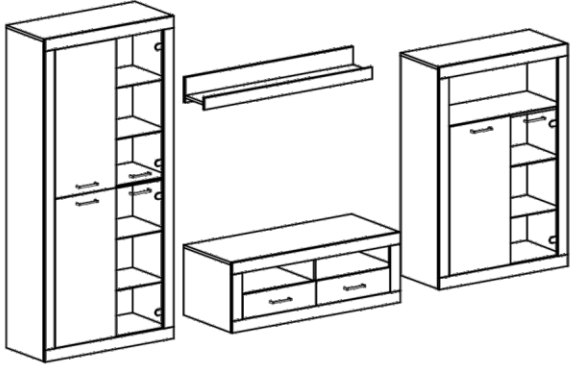
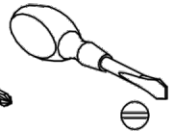
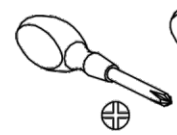
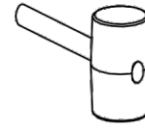
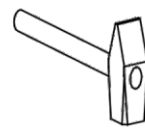
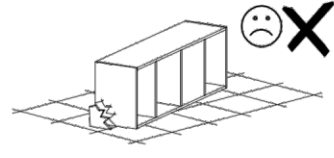
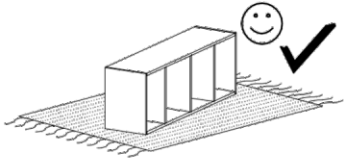
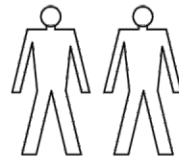


IV



V

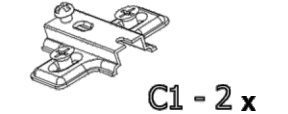




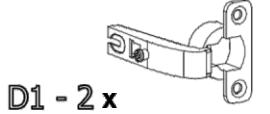
C2 - 2x



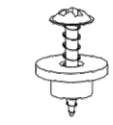
D2 - 2x



C1 - 2x



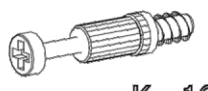
D1 - 2x



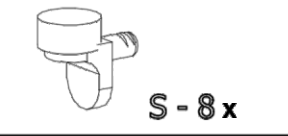
R - 2x



Y - 15x



K - 16x



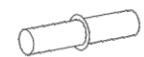
S - 8x



Z - 1x



U - 2x



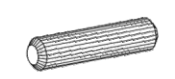
P - 8x



N - 2x  
4 x 30 mm



E - 65x



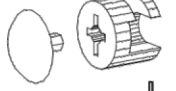
B - 34x



G - 4x  
3,5 x 16 mm

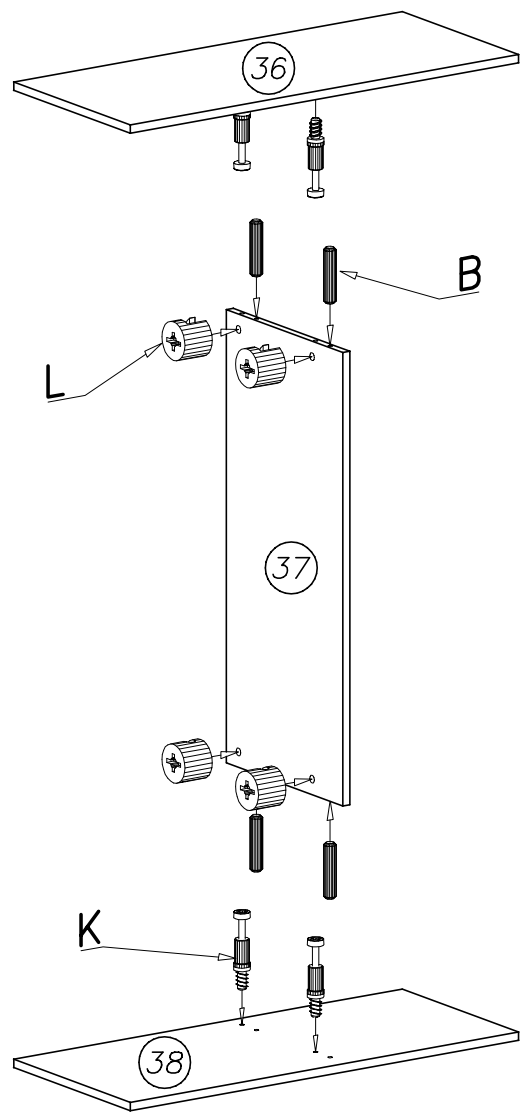


Z - 1x

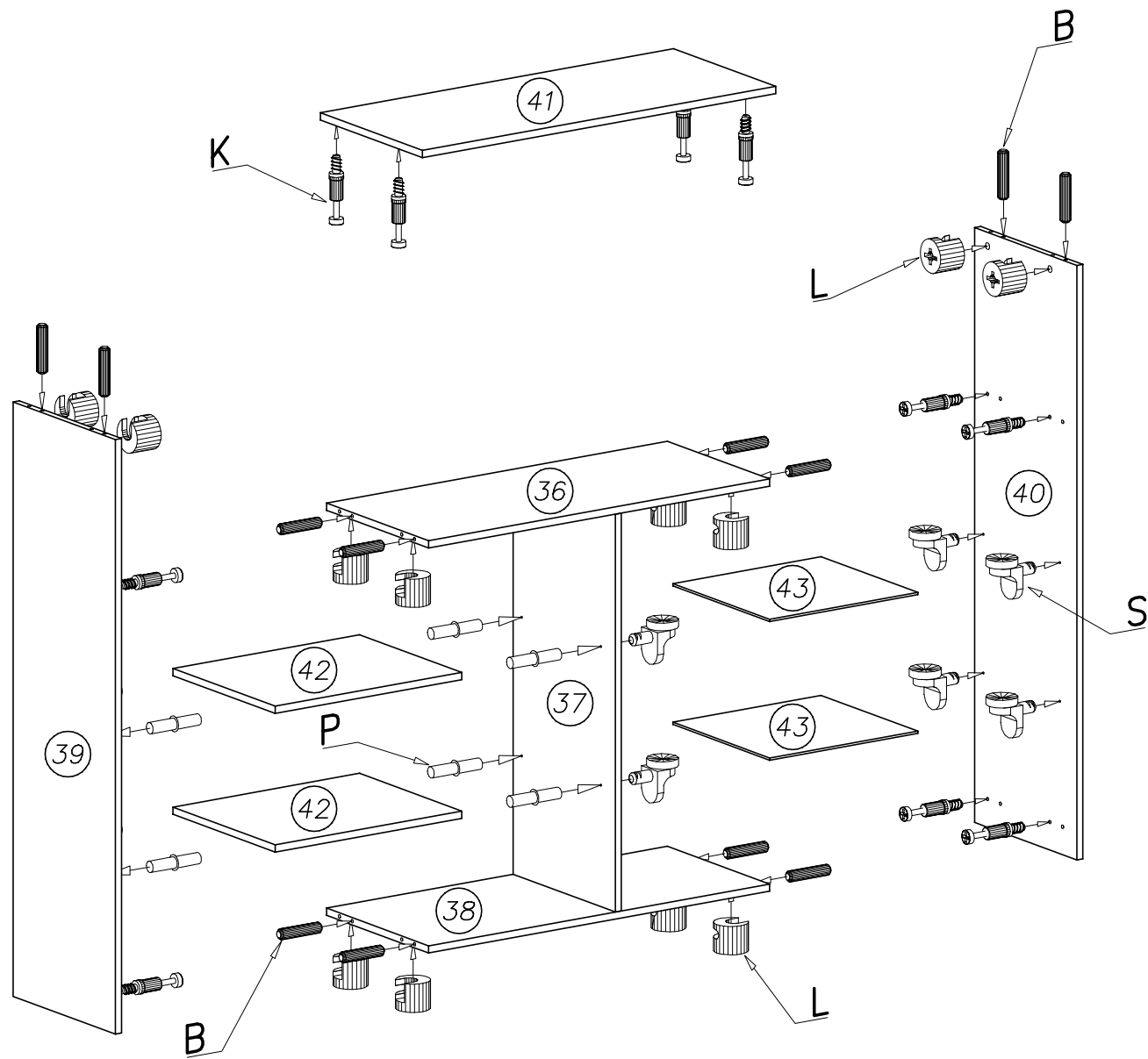


L - 16x

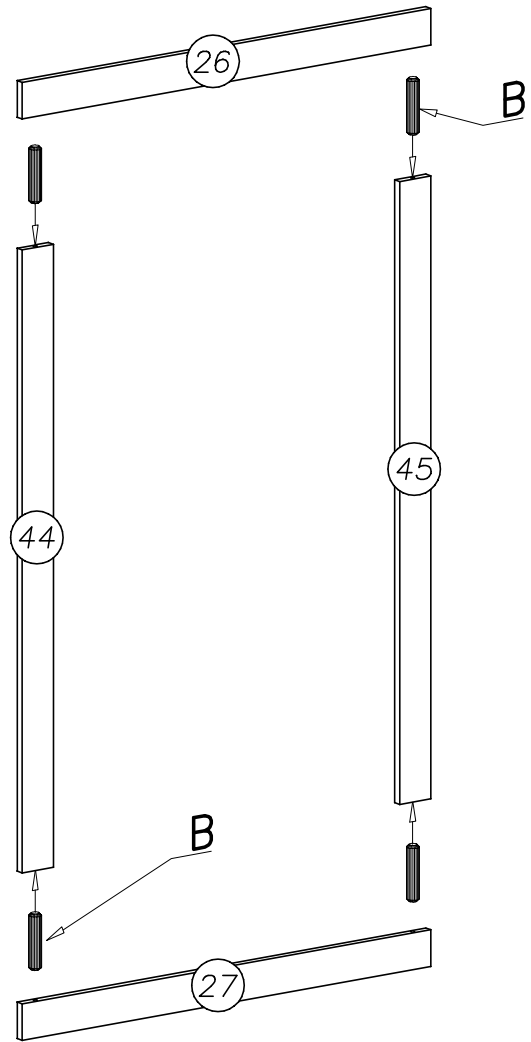
I



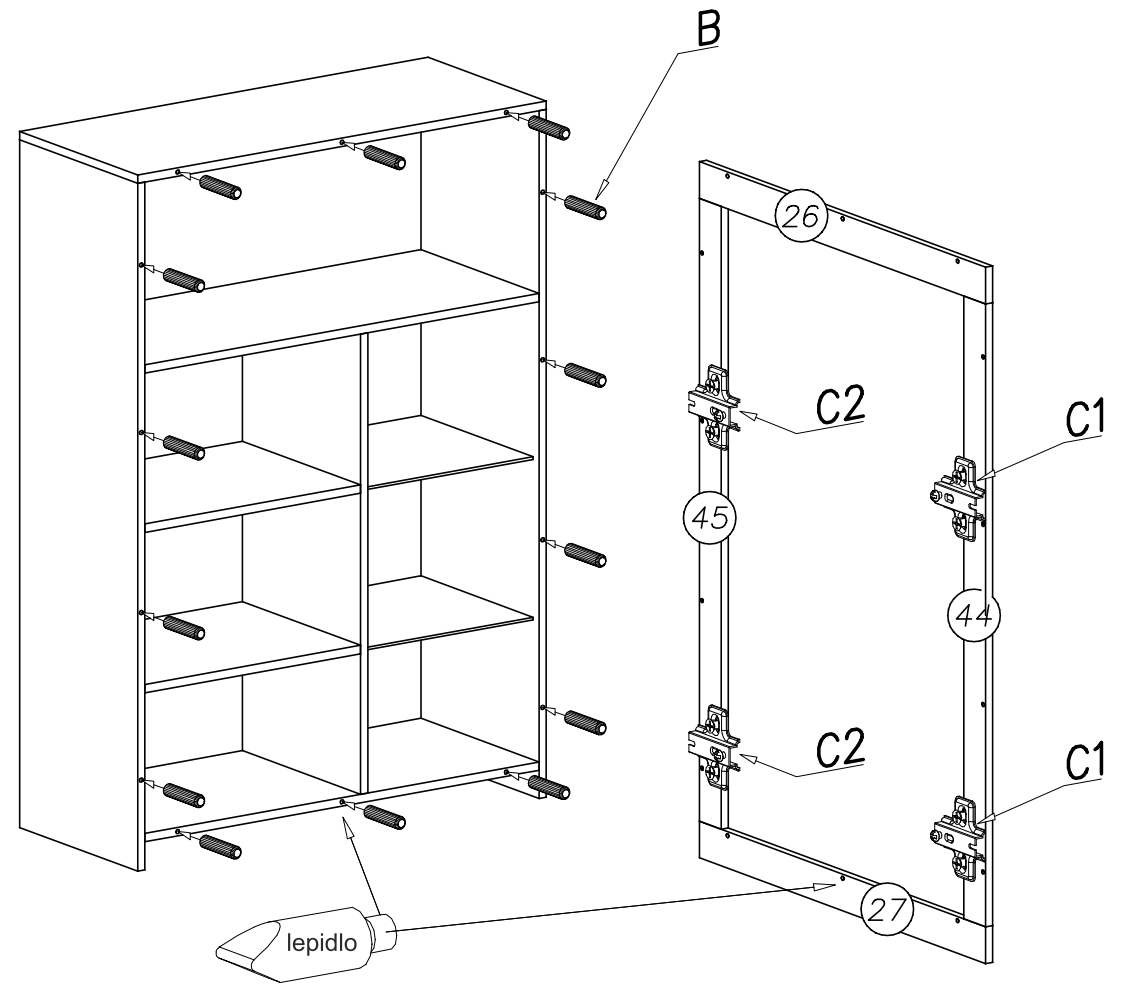
II



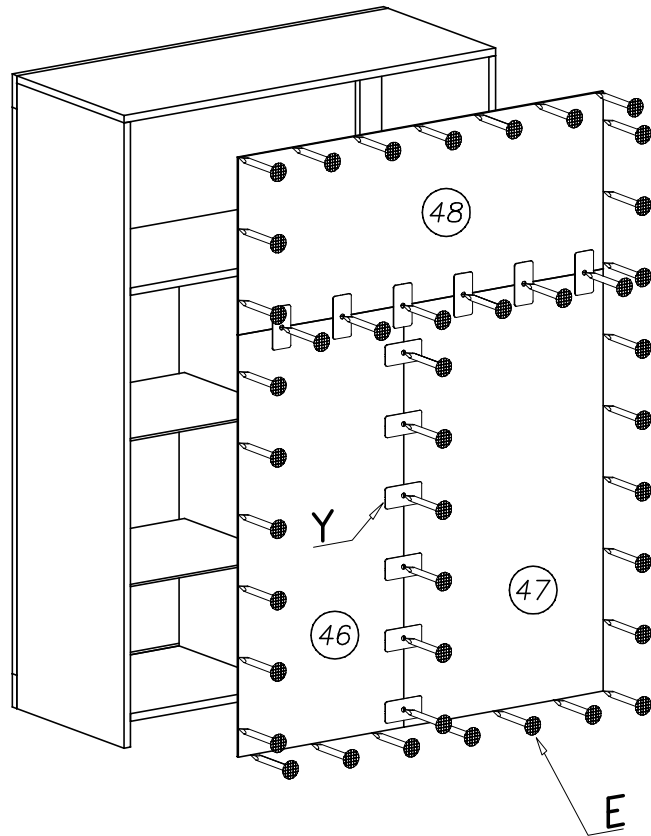
III



IV



V



VI

