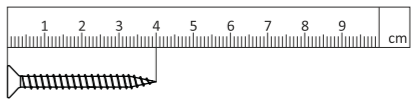
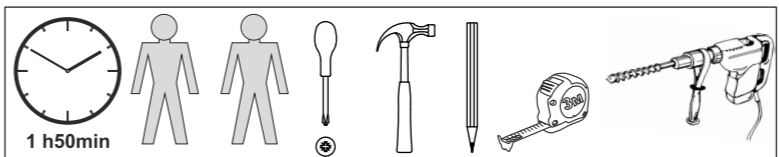
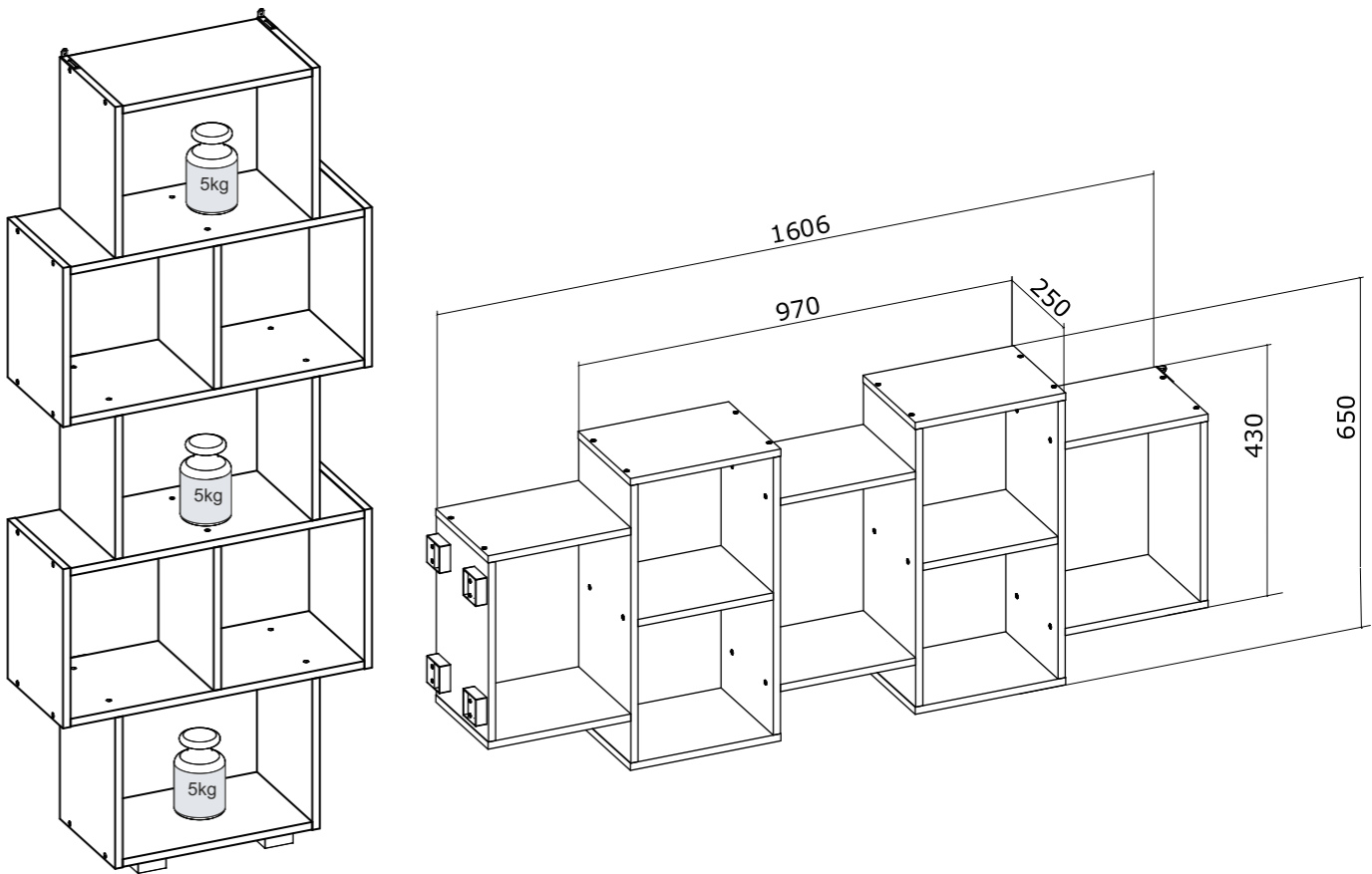


(EN) Assembly instructions



A1 x 48 8X30	Q2 x 4	M x 1
G1 x 48 6.4x50	G0 x 48	O3 x 4
N4 x 12 3.0X30	N5 x 8 4.0X30	Ps x 2

(EN) No details	Size (mm)	Quantity(pcs)
1	620 x 250 x 16	1
2	620 x 250 x 16	2
3	620 x 250 x 16	1
4	400 x 250 x 16	2
5	336 x 250 x 16	4
6	319 x 250 x 16	2
7	319 x 250 x 16	2
8	302 x 250 x 16	4



<p>SV Svenska information. Uzmanligt läsa! Sagbladet är informativt.</p>	<p>GB Important information. Read carefully. Keep this information for further reference.</p>	<p>DE Wichtiges Information. Sorgfältig lesen. Diese Information aufbewahren.</p>	<p>PL Ważne informacje. Przeczytaj uważnie. Zachowaj udokument. Przechować.</p>	<p>CZ Důležitá informace. Čtejte pečlivě. Uchovávejte pro pozdější použití.</p>	<p>SK Dôležitá informácia. Čítajte pozorne. Informácie si uchovajte pre prípad potreby.</p>
<p>LT Uzmanību. Mēbeļu apgāšana var izraisīt nopietnus vai pat nāvējošus miesas bojājumus. Lai novērstu mēbeļu apgāšanos, tām ir pastāstīti jābūt piespriestām pie sienas.</p>	<p>FR Serious or fatal crushing injuries can occur from tipping over. It must be permanently fixed to the wall.</p>	<p>FR Wenn Möbelschilde umkippen, können ernste oder lebensgefährliche Verletzungen durch Einklemmen die Folge sein. Um zu verhindern, dass das Möbelschilde umkippt, muss es fest an der Wand verankert werden.</p>	<p>RO Przewrocenie szkieletu może doprowadzić do poważnych obrażeń ciała. Aby zapobiec przewróceniu szkieletu, należy na stałe przymocować dościany.</p>	<p>TR Pukud se nabytek převrhne, může dojít k velmi vážným nebo dokonce fatálním poraněním. Aby se převrzení nábytku zabránilo, musí ho natrvalo připravit ke stěně.</p>	<p>ES Pueden producirse lesiones graves o fatales al volcar un mueble. Para evitar que vuelque este mueble, debe fijarse permanentemente a la pared.</p>
<p>IT Avvertenza. Se il mobile si ribalta può causare lesioni da compressione serie o fatali. Per prevenire il rischio che il mobile si ribalti, questi ultimi deve essere fissato permanentemente alla parete.</p>	<p>NL Waan het meubel omvallen, kan er ernstig of levensbedreigend letsel ontstaan. Om te voorkomen dat dit meubel omvalt, dient dit permanent aan de wand te worden bevestigd.</p>	<p>FR Attention! Le risque de blessure grave en cas de chute du meuble. Pour éviter que le meuble ne bascule, il faut le fixer au mur de façon permanente.</p>	<p>RO Accesoriile de fixare pentru perete nu sunt incluse deoarece materialele din care sunt făcute pereții au nevoie de accesorii dintr-un set separat. Folosește accesorii de fixare potrivite pereților tăi. Consultați un specialist dacă nu știți cum să utilizați corect peretele.</p>	<p>TR Orenitli bilgi. Dikkatli okuyunuz. Bu klavyezi herde gerekebileceği için saklayınız.</p>	<p>ES No se incluyen los dispositivos de fijación, dado que los diversos materiales de pared requieren diferentes tipos de herrajes de fijación. Usa herrajes adecuados para el material de las paredes de tu casa. Para saber cuáles son los herrajes adecuados, pide consejo en tu ferretería habitual.</p>
<p>HR Upozorenje. Važna informacija. Pazižno pročite! Sačuvajte ove upute za buduće potrebe.</p>	<p>SRB Važna informacija. Pročite pažljivo! Sačuvajte ove upute za buduće potrebe.</p>	<p>HU Fontos információ. Kérjük, óvatosan, és ottad meg ezt a papírt!</p>	<p>BUL Важна информация. Прочетете внимателно. Запазете тази информация.</p>	<p>UA Важлива інформація. Прочитайте уважно. Збережіть цю інструкцію.</p>	<p>DK Vigtige oplysninger! Læs detaljerede. Gem disse oplysninger til senere brug.</p>
<p>RU Внимание. Важная информация. Прочитайте внимательно. Сохраните эту информацию.</p>	<p>BY Важная информация. Прочетце вышываюча. Зааваце гэту інфармацыю за будыша справа.</p>	<p>SE Varning. Viktig information. Läs noggrant. Spara informationen för framtida bruk.</p>	<p>NO Advarsel. Viktig informasjon. Les nøye. Ta vare på denne informasjonen for fremtidig bruk.</p>	<p>FI Varoitus. Tärkeää tietoa. Sästä tarkasti. Tämän ohjeita varten.</p>	<p>GR Προειδοποίηση. Σημαντική πληροφορία. Διαβάστε προσεκτικά. Φυλάξτε αυτή την πληροφορία για μελλοντική αναφορά.</p>
<p>HR Upozorenje. Važna informacija. Pazižno pročite! Sačuvajte ove upute za buduće potrebe.</p>	<p>SRB Važna informacija. Pročite pažljivo! Sačuvajte ove upute za buduće potrebe.</p>	<p>HU Fontos információ. Kérjük, óvatosan, és ottad meg ezt a papírt!</p>	<p>BUL Важна информация. Прочетете внимателно. Запазете тази информация.</p>	<p>UA Важлива інформація. Прочитайте уважно. Збережіть цю інструкцію.</p>	<p>DK Vigtige oplysninger! Læs detaljerede. Gem disse oplysninger til senere brug.</p>
<p>RU Внимание. Важная информация. Прочитайте внимательно. Сохраните эту информацию.</p>	<p>BY Важная информация. Прочетце вышываюча. Зааваце гэту інфармацыю за будыша справа.</p>	<p>SE Varning. Viktig information. Läs noggrant. Spara informationen för framtida bruk.</p>	<p>NO Advarsel. Viktig informasjon. Les nøye. Ta vare på denne informasjonen for fremtidig bruk.</p>	<p>FI Varoitus. Tärkeää tietoa. Sästä tarkasti. Tämän ohjeita varten.</p>	<p>GR Προειδοποίηση. Σημαντική πληροφορία. Διαβάστε προσεκτικά. Φυλάξτε αυτή την πληροφορία για μελλοντική αναφορά.</p>
<p>RU Внимание. Важная информация. Прочитайте внимательно. Сохраните эту информацию.</p>	<p>BY Важная информация. Прочетце вышываюча. Зааваце гэту інфармацыю за будыша справа.</p>	<p>SE Varning. Viktig information. Läs noggrant. Spara informationen för framtida bruk.</p>	<p>NO Advarsel. Viktig informasjon. Les nøye. Ta vare på denne informasjonen for fremtidig bruk.</p>	<p>FI Varoitus. Tärkeää tietoa. Sästä tarkasti. Tämän ohjeita varten.</p>	<p>GR Προειδοποίηση. Σημαντική πληροφορία. Διαβάστε προσεκτικά. Φυλάξτε αυτή την πληροφορία για μελλοντική αναφορά.</p>

