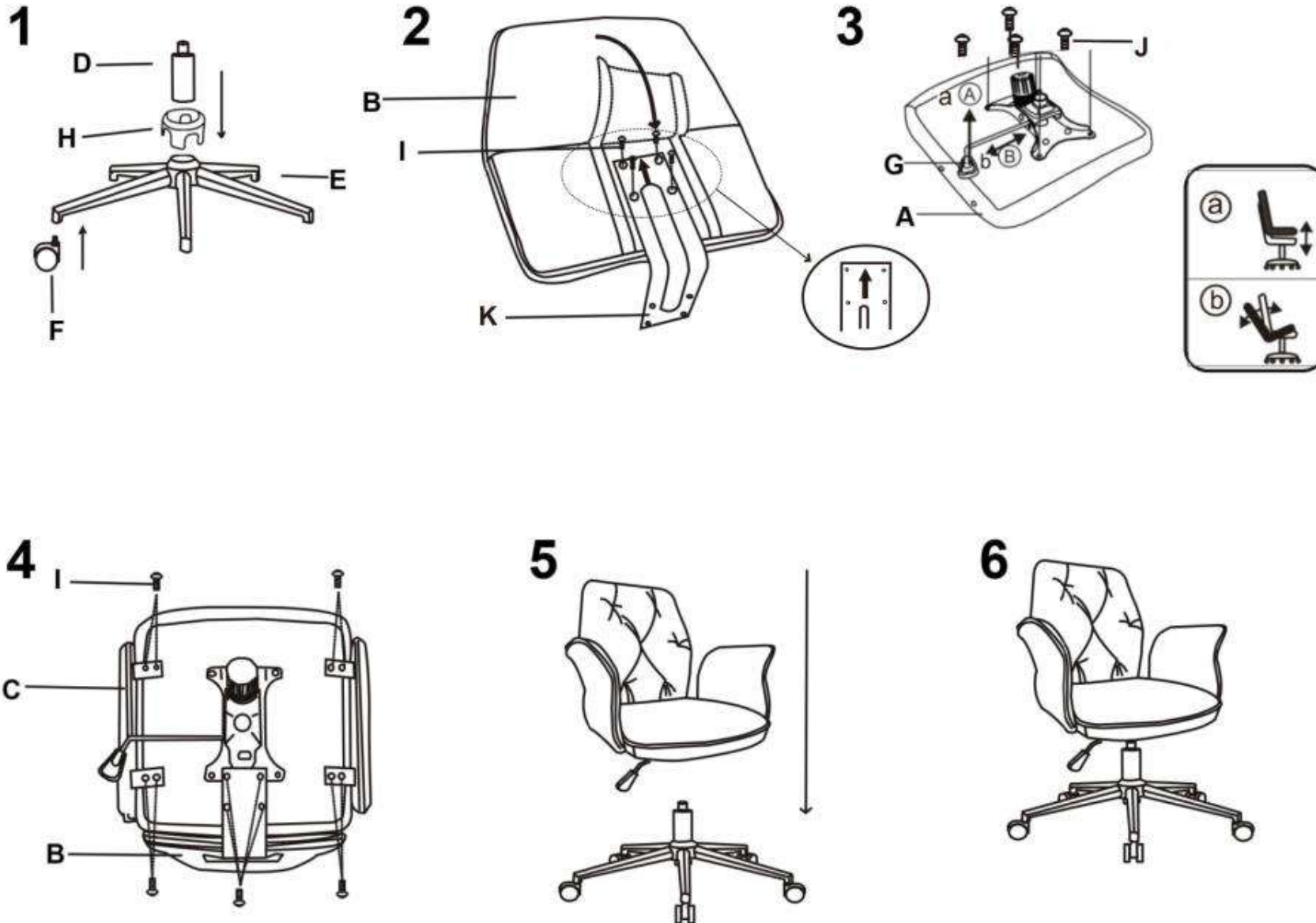


TULIP



A		1
B		1
C+C		1+1
D		1
E		1
F		5
G		1
H		1
I		16
J		4
k		1

max. 100 kg

v.1