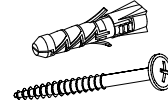
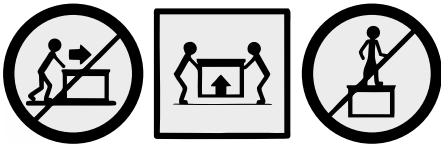


# 480x1600x380 mm

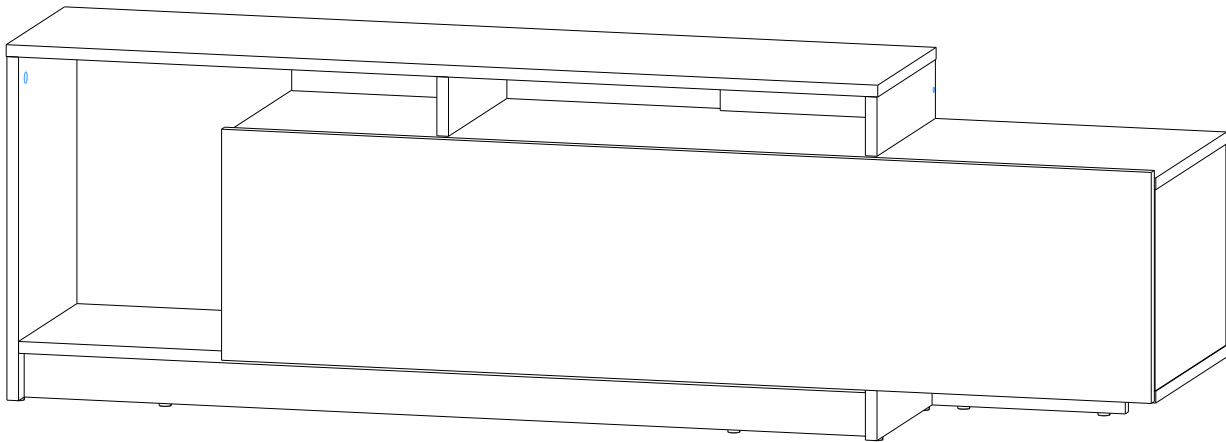


**To avoid falling**  
we recommend fixing the product to the wall  
using **corners** or **double-sided tape**  
Purchase separately.

(ENG)

**Щоб уникнути падіння виробу**  
рекомендуємо закріпити його до стіни  
кутиками чи двосторонньою стрічкою.  
Необхідно придбати окремо.

(UA)



(ENG)

## RULES FOR USE AND CARE OF FURNITURE

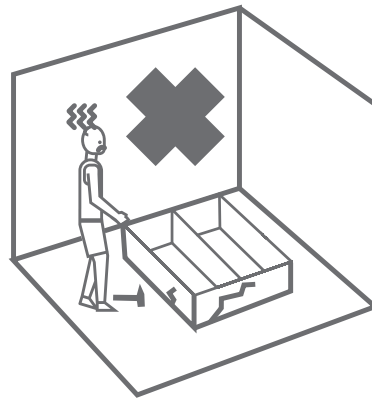
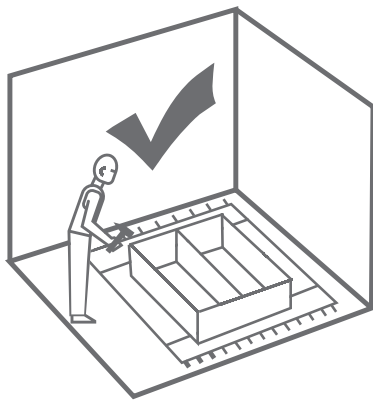
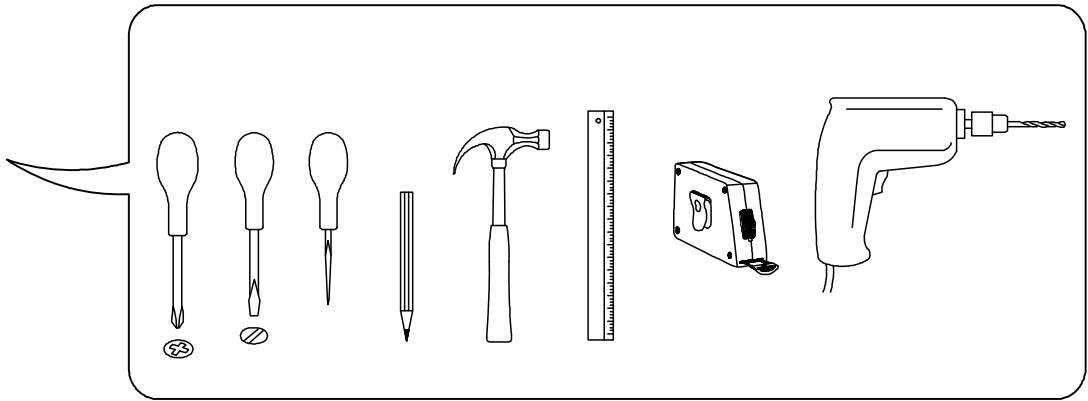
1. Use furniture only in dry rooms protected from the effects of weather conditions.
2. Install with suitable tools according to these assembly instructions.
3. Try to assemble as close to the location as possible.
4. The body is assembling in a horizontal position.
5. Before moving furniture, make sure that it is not loaded with items.  
**Caution:** moving furniture may damage it.  
When moving, hold on to vertical elements only; moving furniture by horizontal parts can break the product.
6. Overloading the furniture can damage it.
7. From time to time check the fittings and their correct position.
8. Wipe the furniture surface only with a slightly damp cloth or paper towels. Do not use chemical cleaning agents other than those specifically made for this.



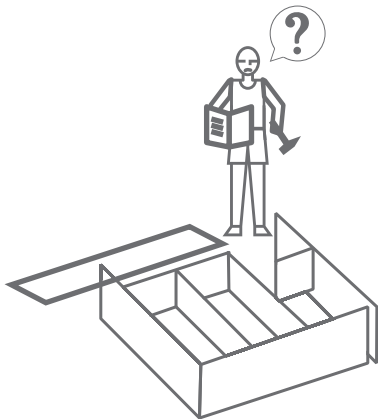
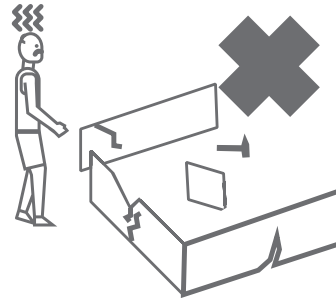
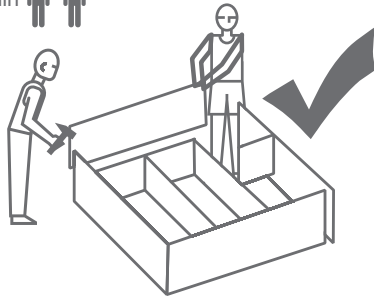
(UA)

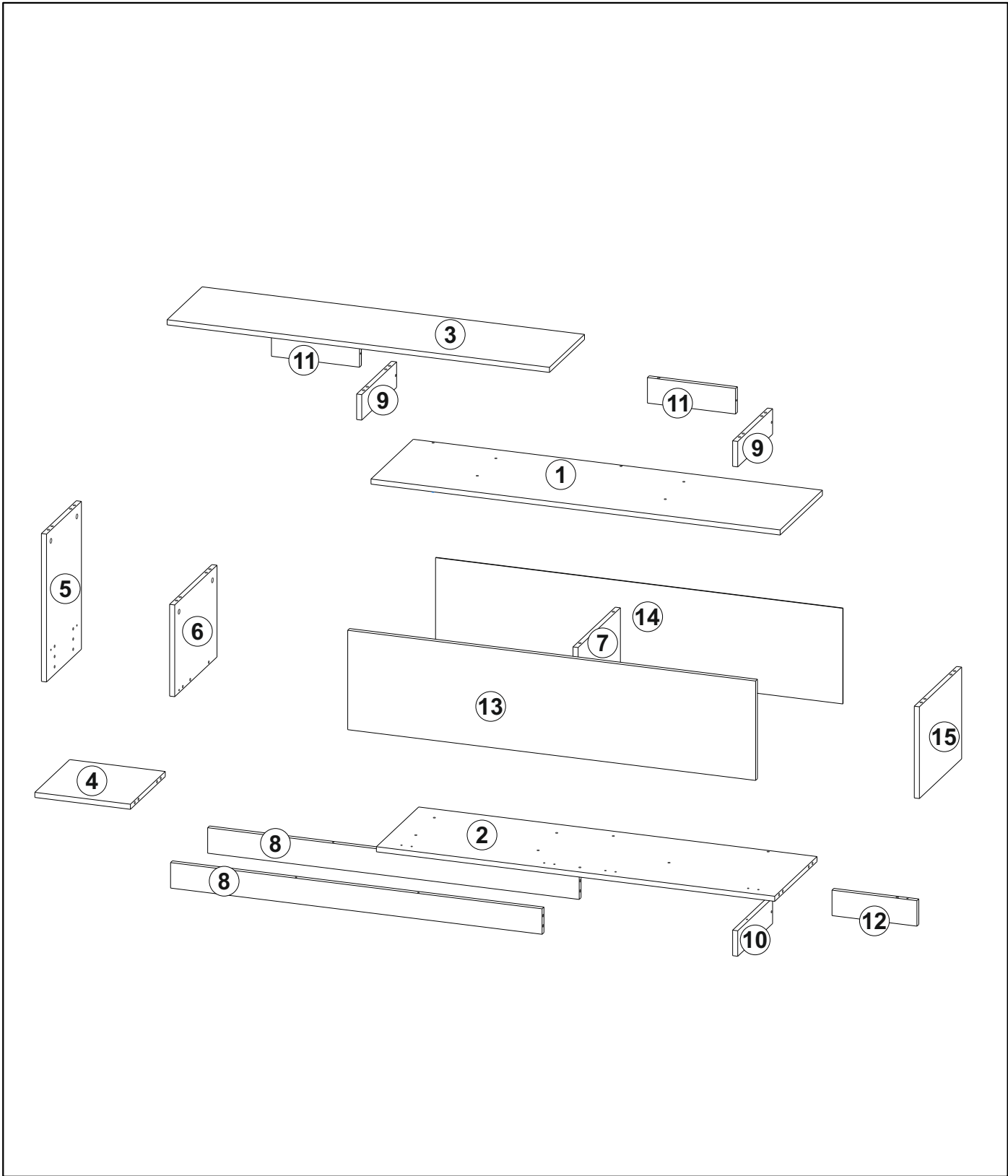
## ПРАВИЛА ВИКОРИСТАННЯ ТА ДОГЛЯДУ ЗА МЕБЛЯМИ

1. Використовуйте меблі тільки в сухих приміщеннях, захищених від впливу погодних умов.
2. Виконуйте установку за допомогою відповідних інструментів відповідно до даної інструкції зі складання.
3. Намагайтеся проводити збірку якомога ближче до місця використання.
4. Збірка корпусу здійснюється в горизонтальному положенні.
5. Перед переміщенням меблів переконайтеся, що вони не навантажені.  
**Увага:** переміщення меблів може привести до її пошкодження.  
При переміщенні тримайтеся тільки за вертикальні елементи, переміщаючи меблі за горизонтальні деталі ви можете зламати виріб.
6. Перевантаження меблів може привести до їх пошкодження.
7. Час від часу перевіряйте кріплення і правильність їх положення.
8. Протирайте поверхню меблів тільки добре віджатою вологою тканиною або ж паперовими рушниками. Не використовуйте хімічні засоби для очищення, крім спеціально для цього призначених.

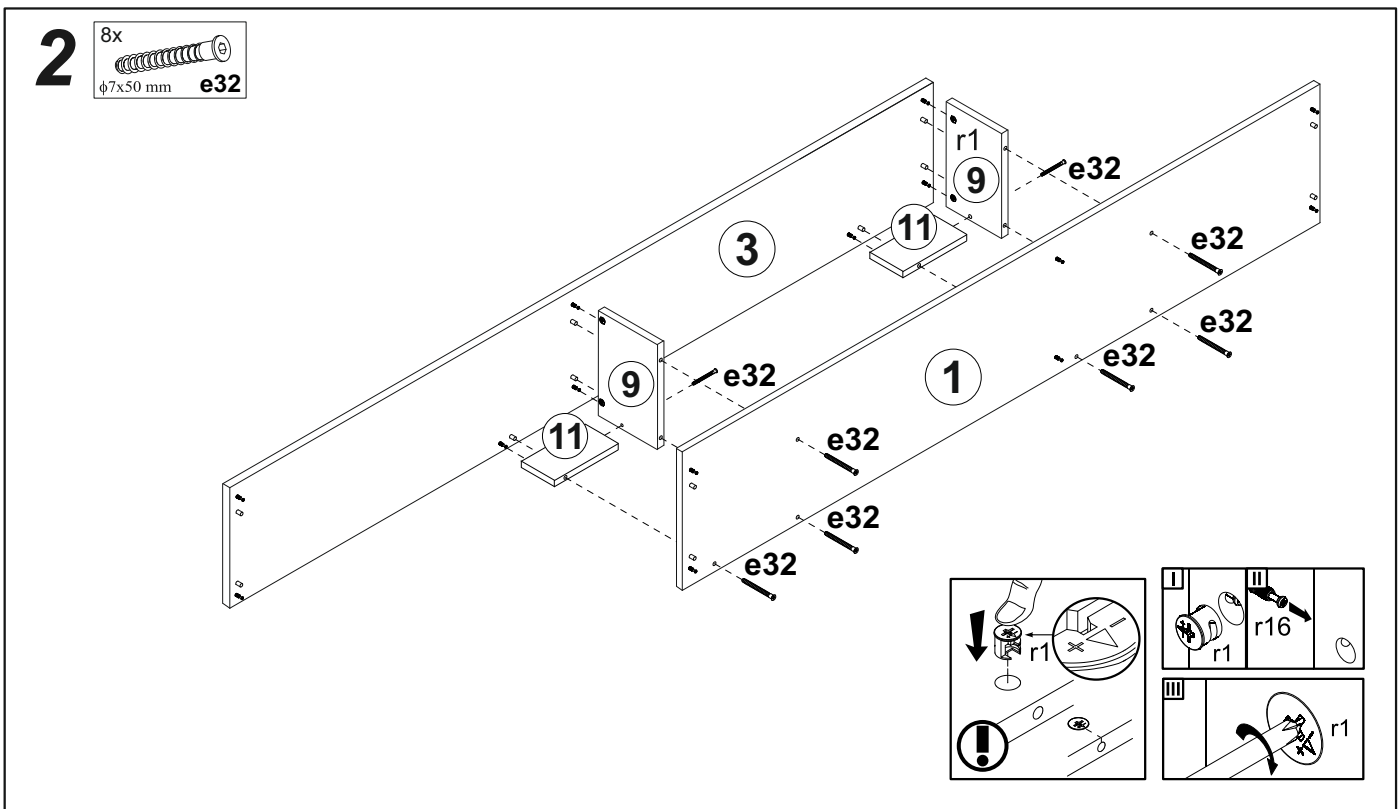
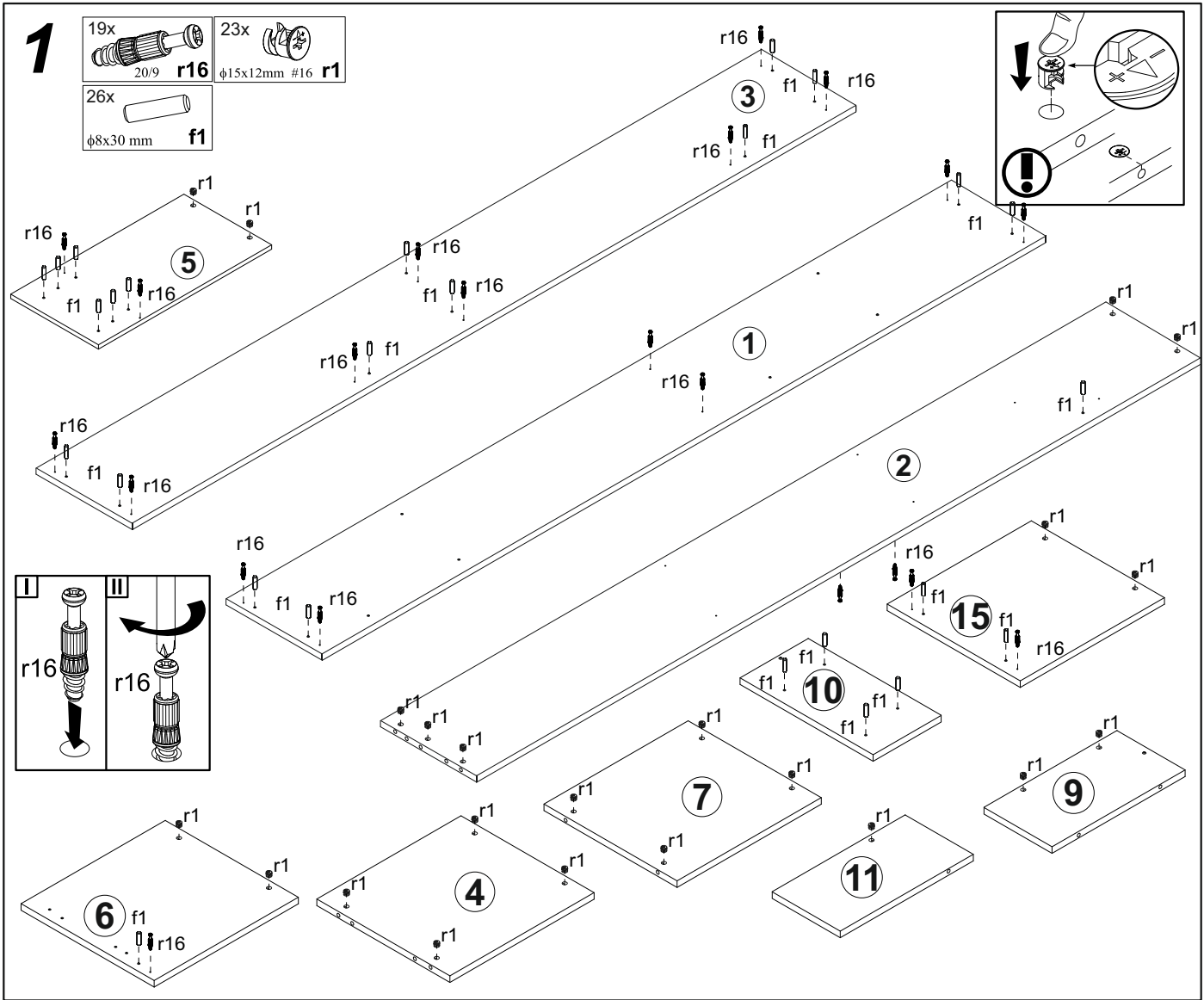


60-120 min





	2x 56 mm <b>r10</b>	4x	2x	1x <b>z1</b>
10x <b>k1</b>	23x φ15x12mm #16 <b>r1</b>	19x 20/9 <b>r16</b>	8x φ6,4x13 mm <b>e3</b>	23x φ16 <b>s2</b>
17x φ7x50 mm <b>e32</b>	26x φ8x30 mm <b>f1</b>	16x φ3,5x16 mm <b>p38</b>	11x <b>s3</b>	2x φ8x60 mm <b>f6</b>

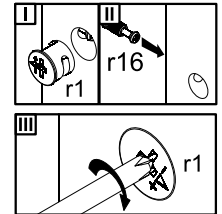
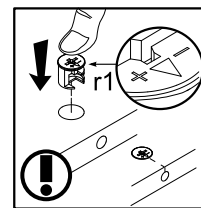
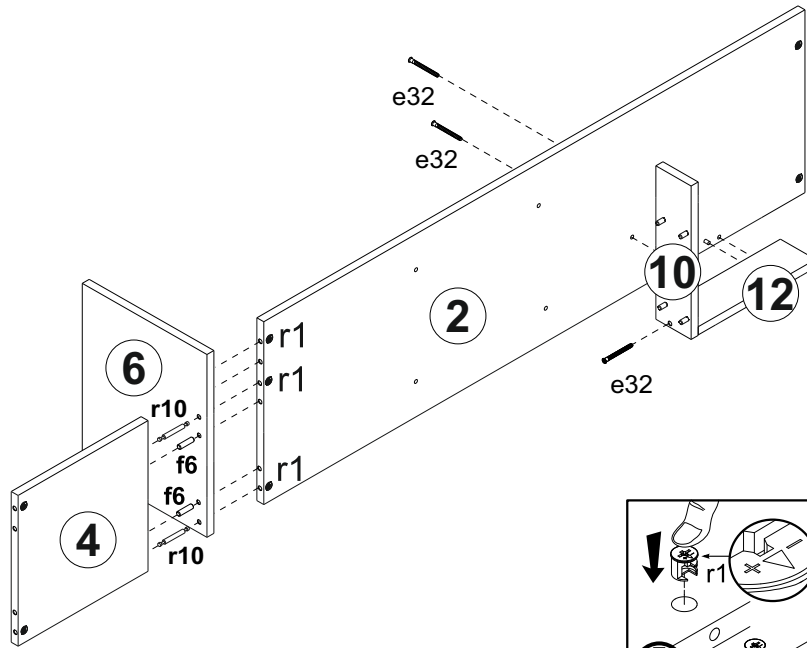


**3**

3x  
φ7x50 mm e32

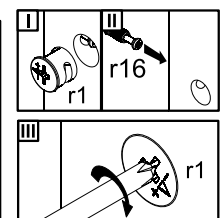
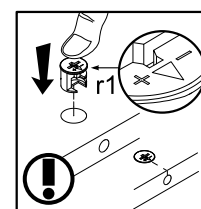
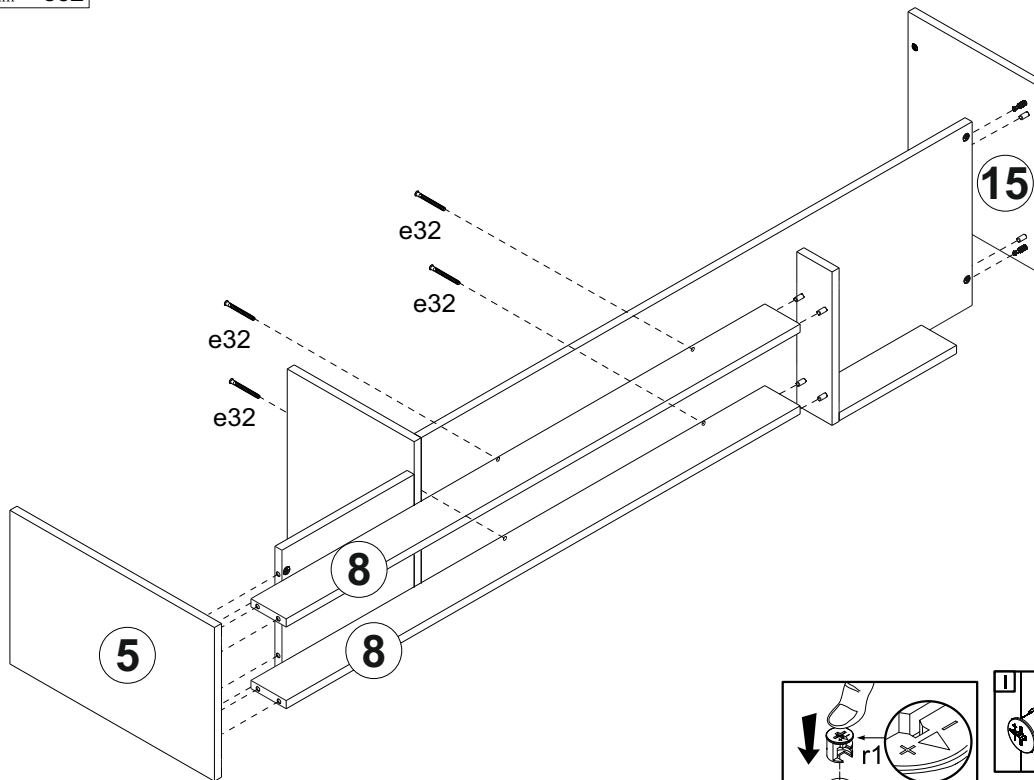
2x  
56 mm r10

2x  
φ8x60 mm f6



**4**

4x  
φ7x50 mm e32

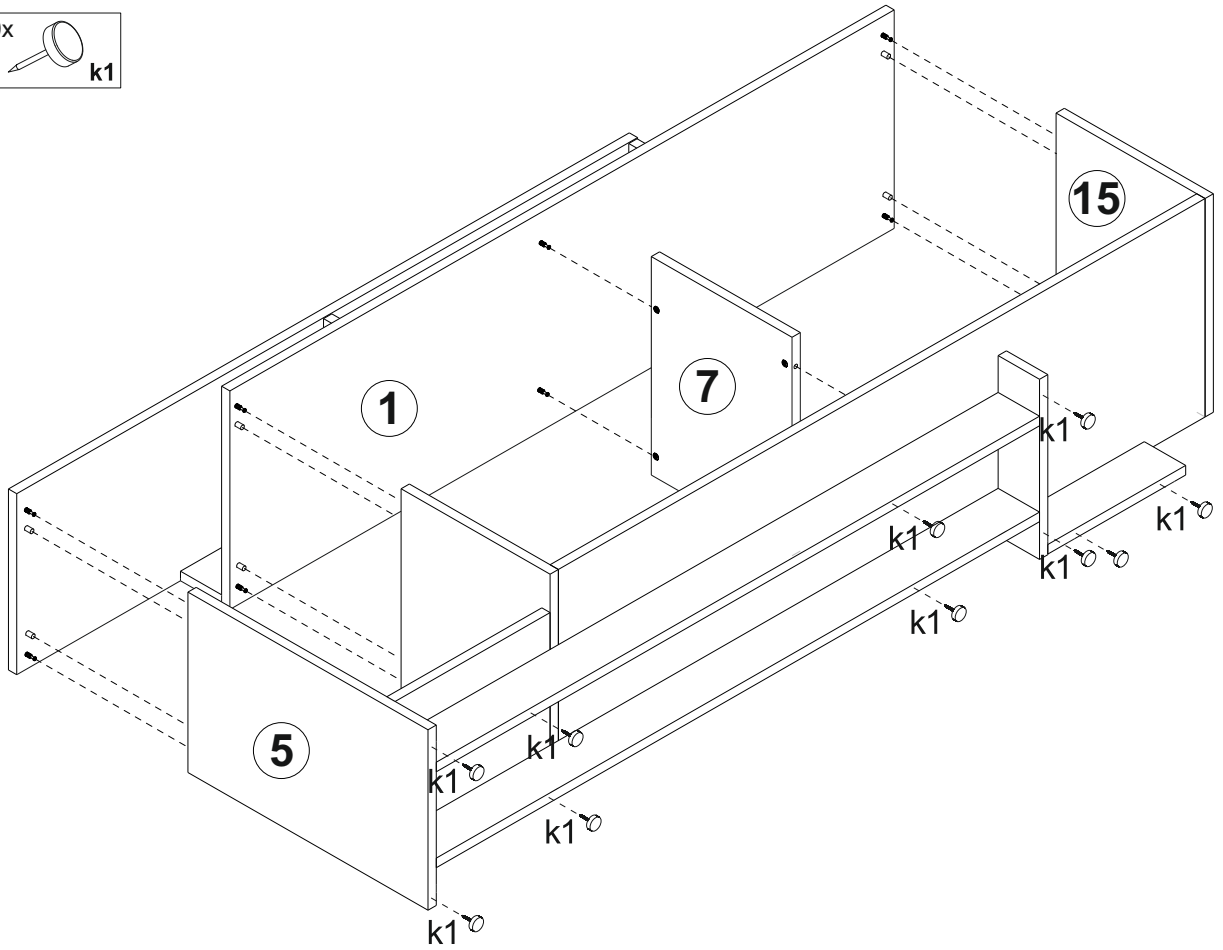


5

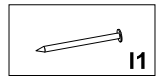
10x



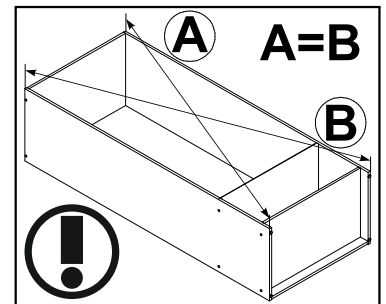
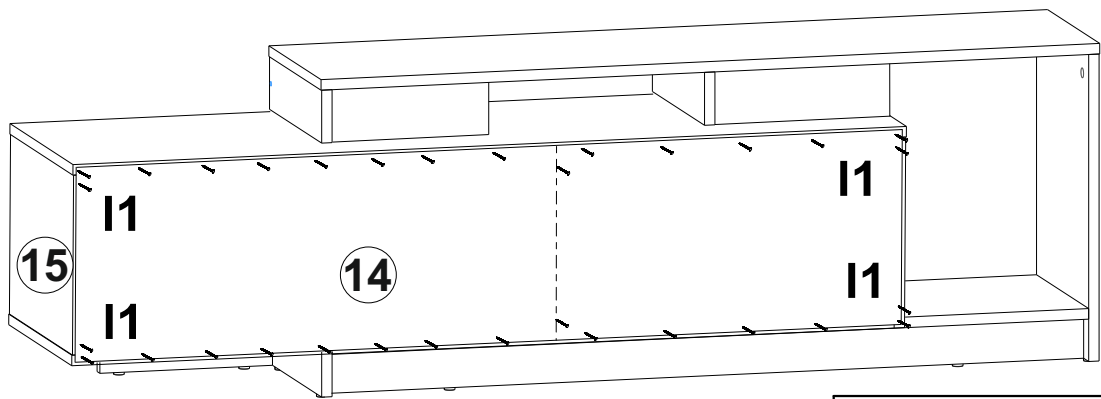
k1




6




l1



7

16x  
  
φ3,5x16 mm p38

8x  
  
φ6x13 mm e3

4x  
