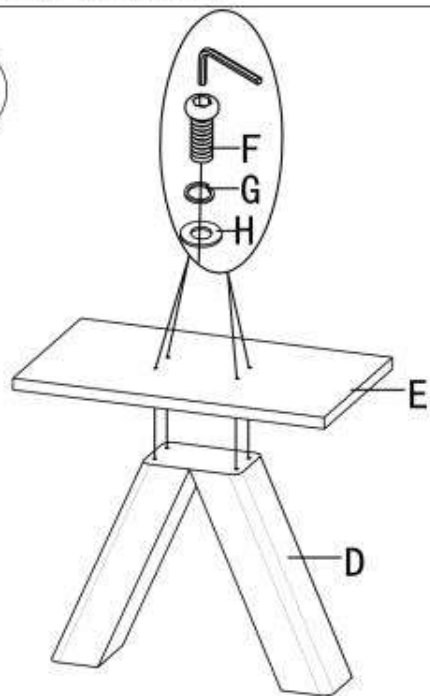
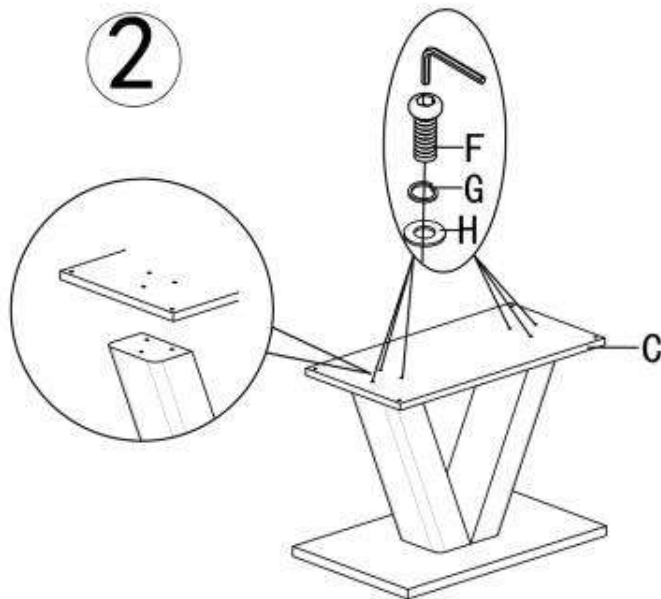


# UMBERTO

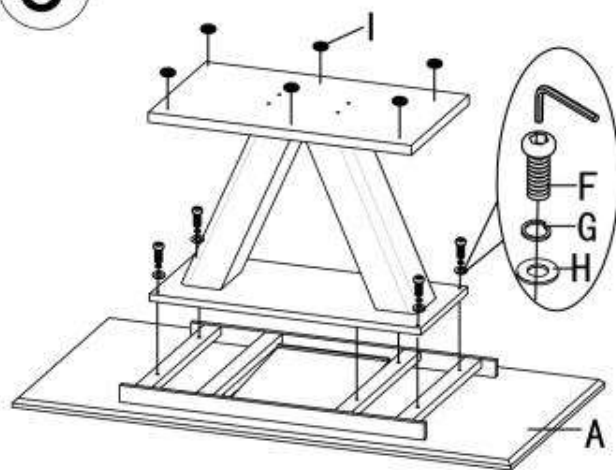
1



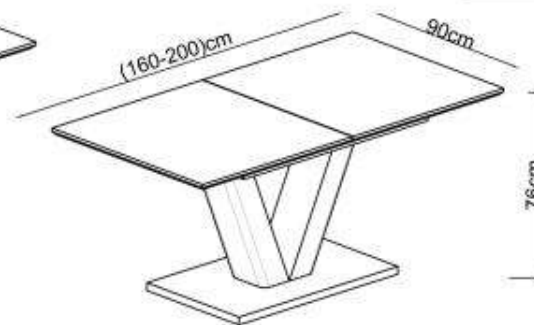
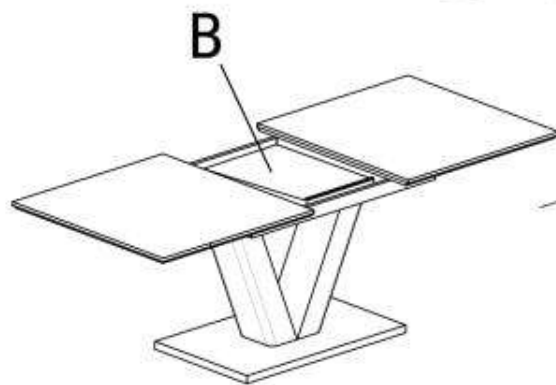
2



3



MAX.30KG



A		1
B		1
C		1
D		1
E		1
F	M8X40	14
G	M8	14
H	M8	14
I		6

HALMAR Sp. z o.o.

ul Centralnego Okręgu Przemysłowego 2, 37-450 Stalowa Wola, POLSKA/POLAND

tel: +48 15 843 28 10, fax: +48 15 842 19 57, e-mail: office@halmar.com.pl

**NOWOŚĆ**