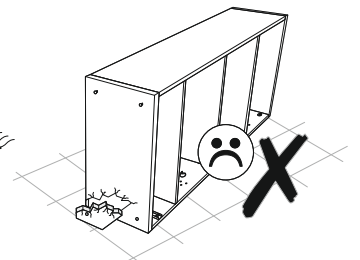
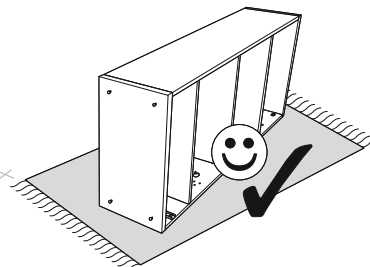
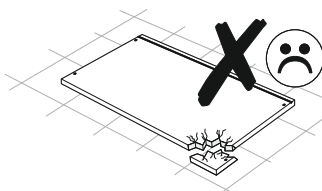
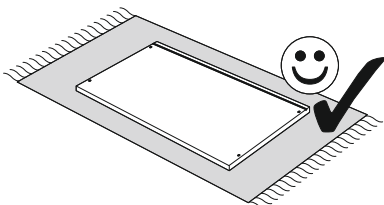
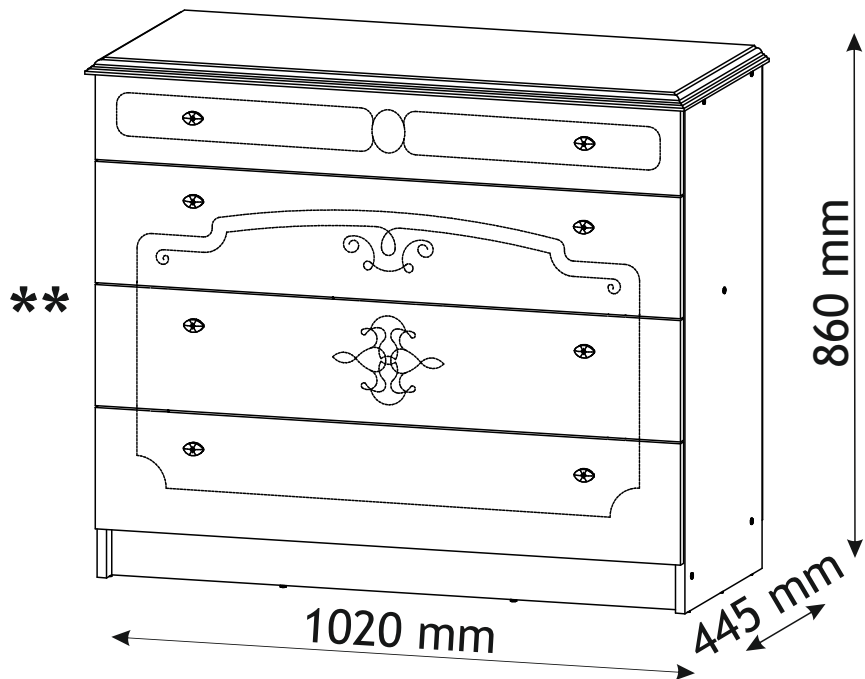
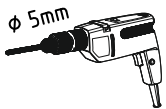
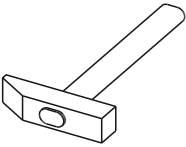
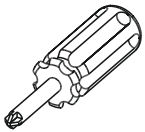
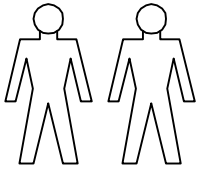
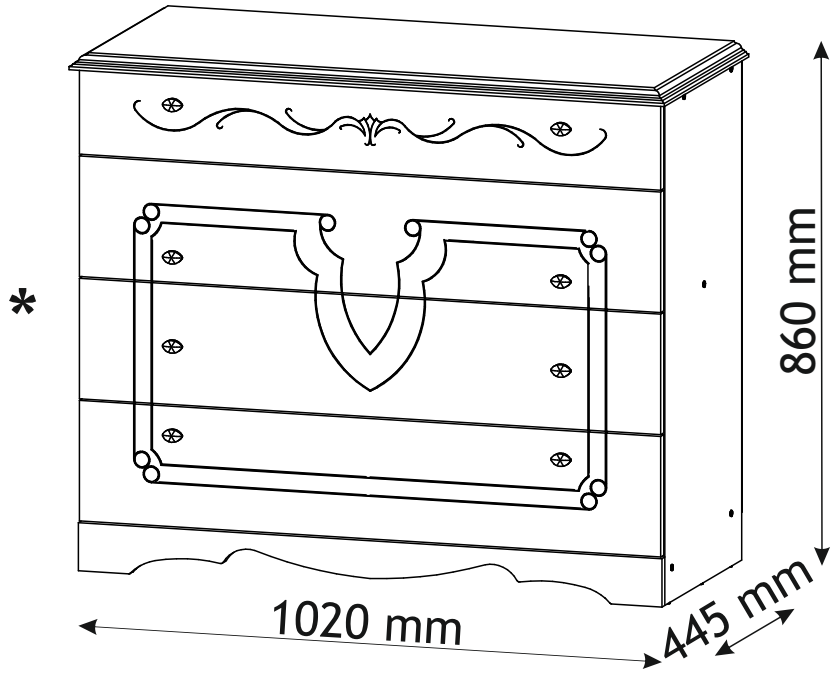
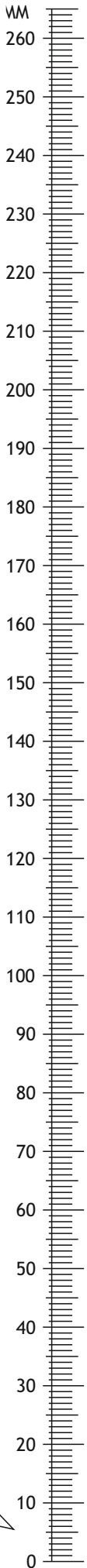

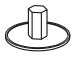
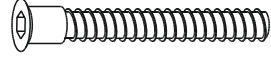



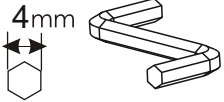
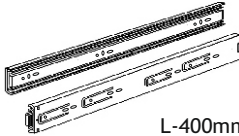
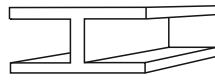
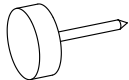
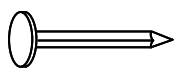
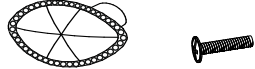

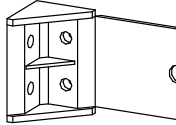

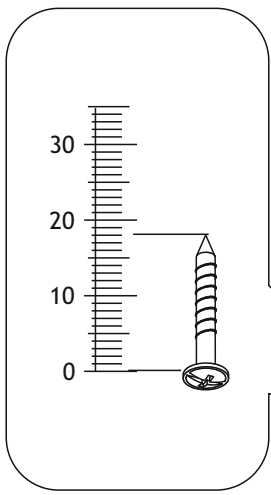
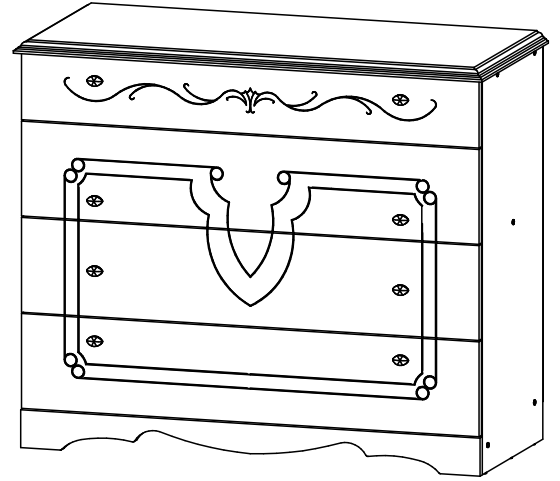
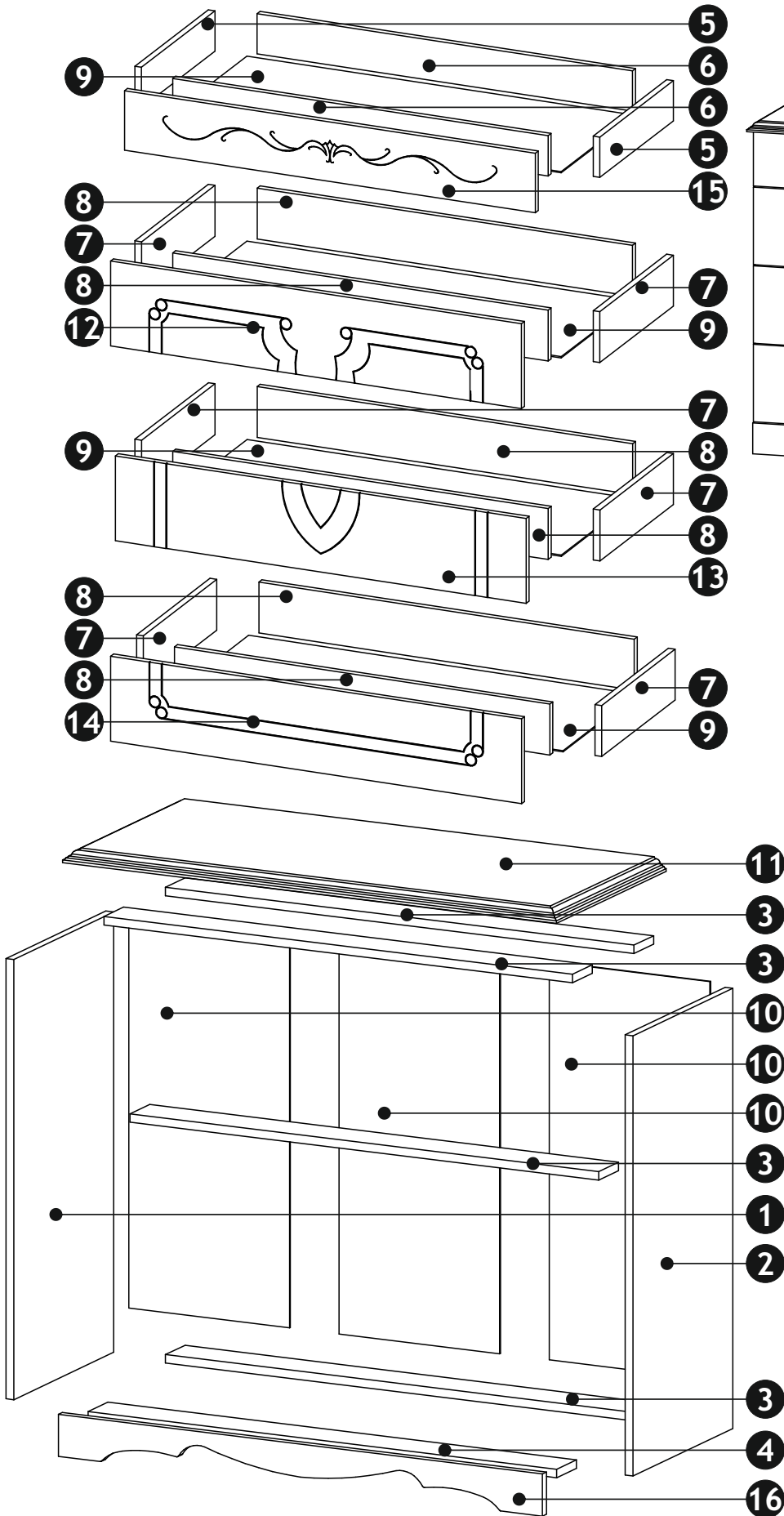
 **40**  
**MIN**



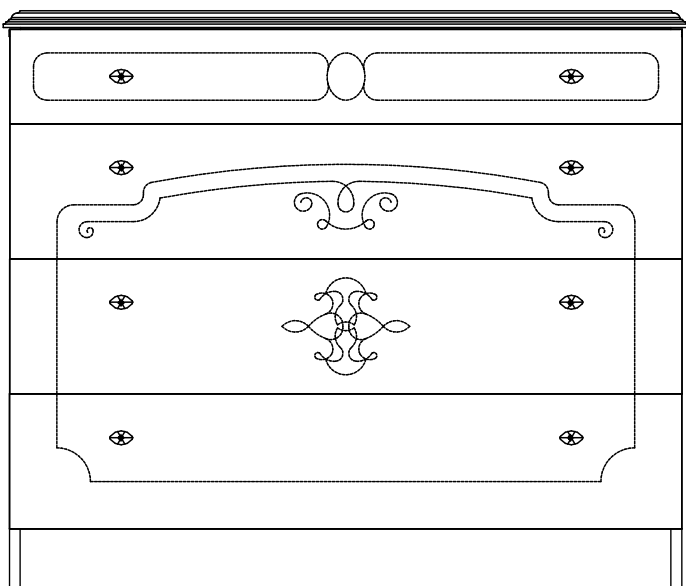
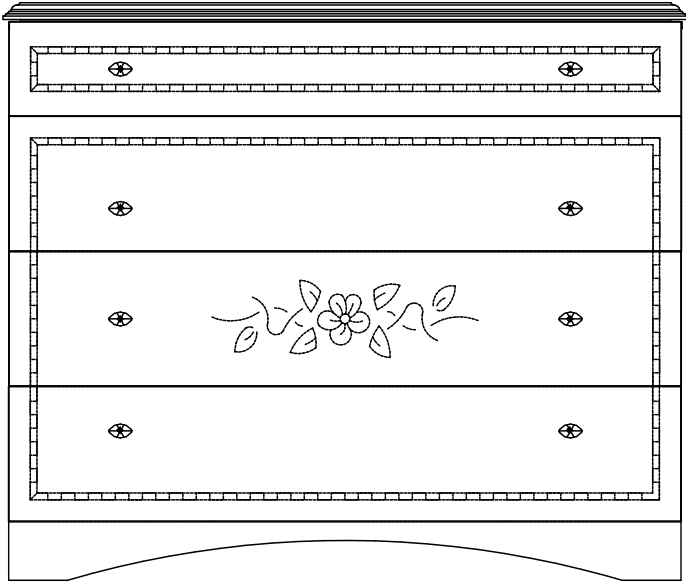
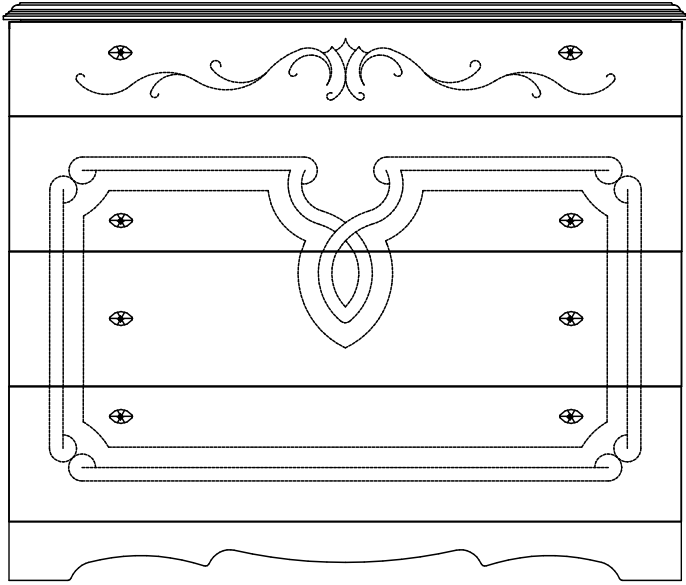


<b>(A0)</b> 8 x 32mm <b>x38</b> 	<b>(B0)</b>  <b>x10</b> 	<b>(B1)</b> f 7 x 50 mm <b>x38</b> 
<b>(D0)</b> 3 x 15 mm <b>x16</b> 	<b>(D10)</b> 4 x 16 mm <b>x22</b> 	<b>(D21)</b> 5 x 13 mm <b>x40</b> 
<b>(K)</b> 4mm <b>x1</b> 	<b>(N8)</b>  <b>x4</b>  L-400mm	<b>(R5)</b>  <b>x2</b>  L- 720mm.
<b>(T3)</b>  <b>x8</b> 	<b>(T8)</b>  <b>x140</b> 	 <b>x8</b> 
 <b>x8</b>  4x35	 <b>x2</b> 	 <b>x7</b> 





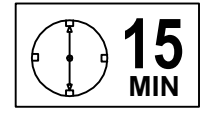
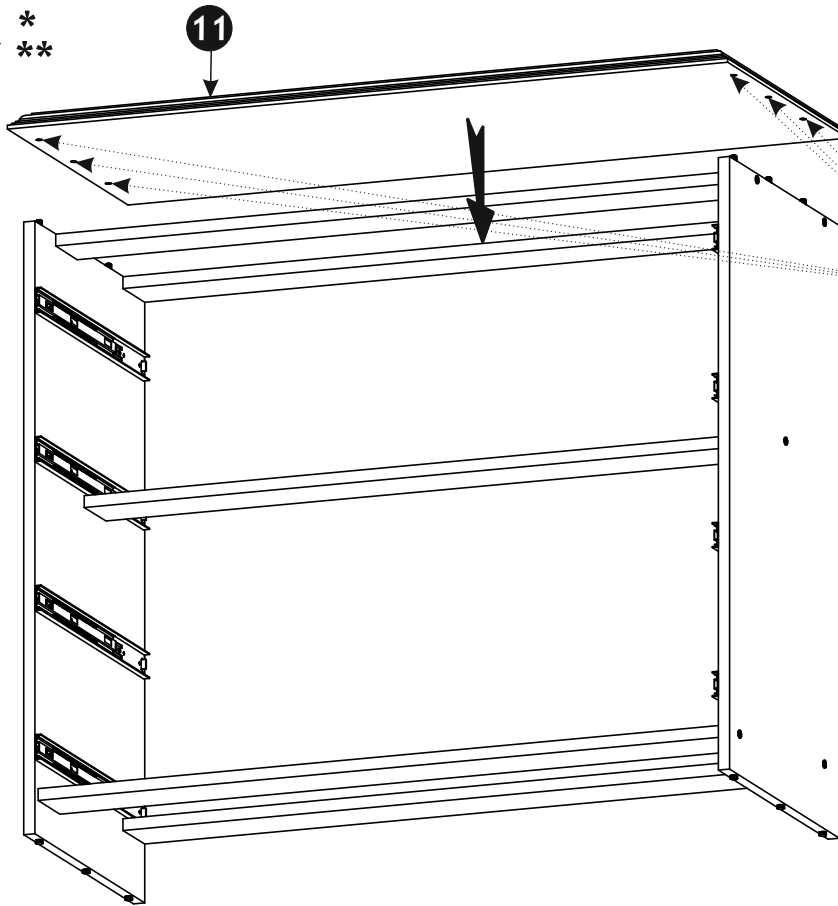
1	835	405	16	x1	1/2
2	835	405	16	x1	1/2
3	967	80	16	x4	1/2
4	967	80	16	x1	1/2
5	400	95	16	x2	1/2
6	910	95	16	x2	1/2
7	400	120	16	x6	1/2
8	910	120	16	x6	1/2
9	940	400	2,5	x4	1/2
10	332	755	2,5	x3	1/2
11	1020	445	25	x1	2/2
12	200	996	16	x1	2/2
13	200	996	16	x1	2/2
14	200	996	16	x1	2/2
15	140	996	16	x1	2/2
* 16	80	1000	16	x1	2/2
					1/2



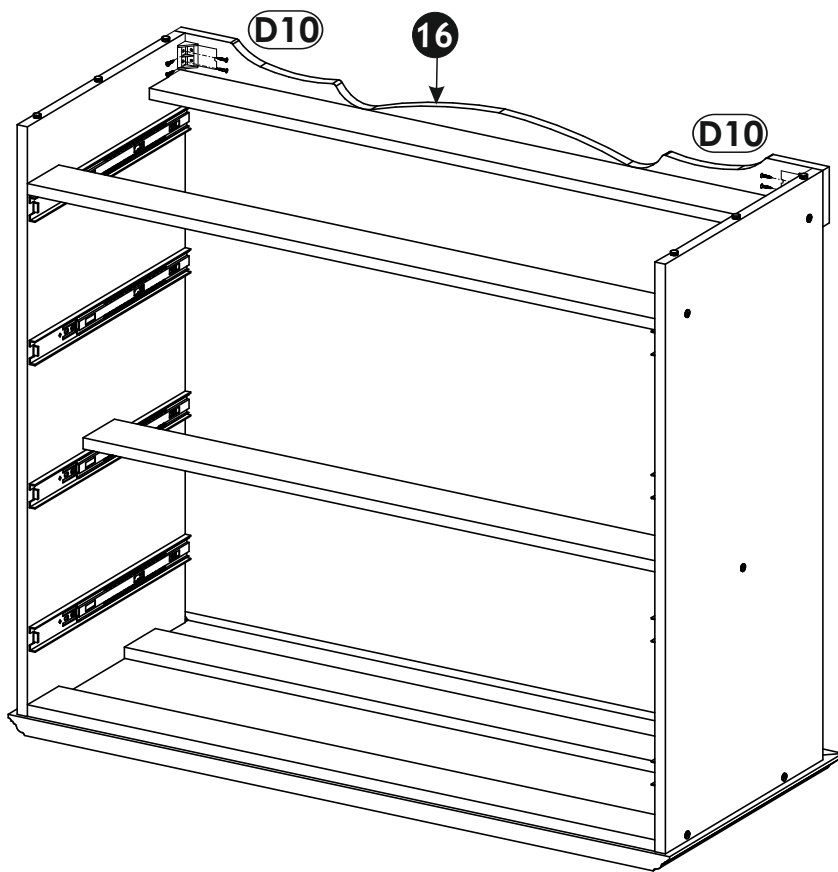




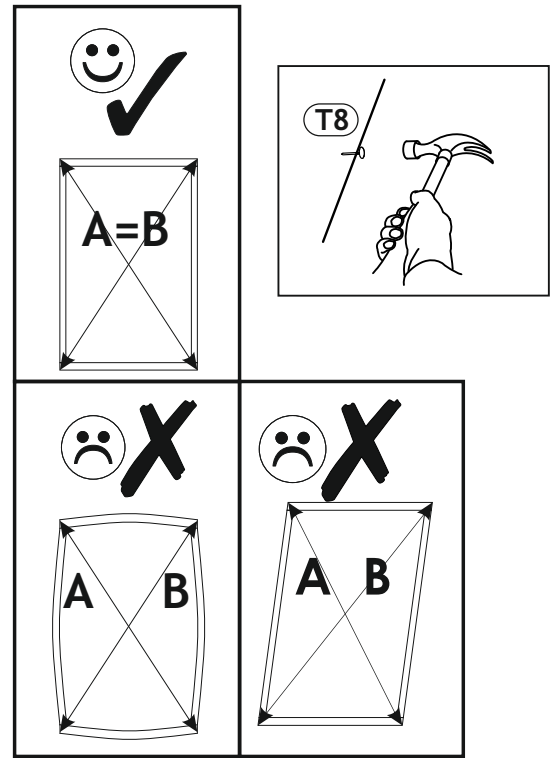
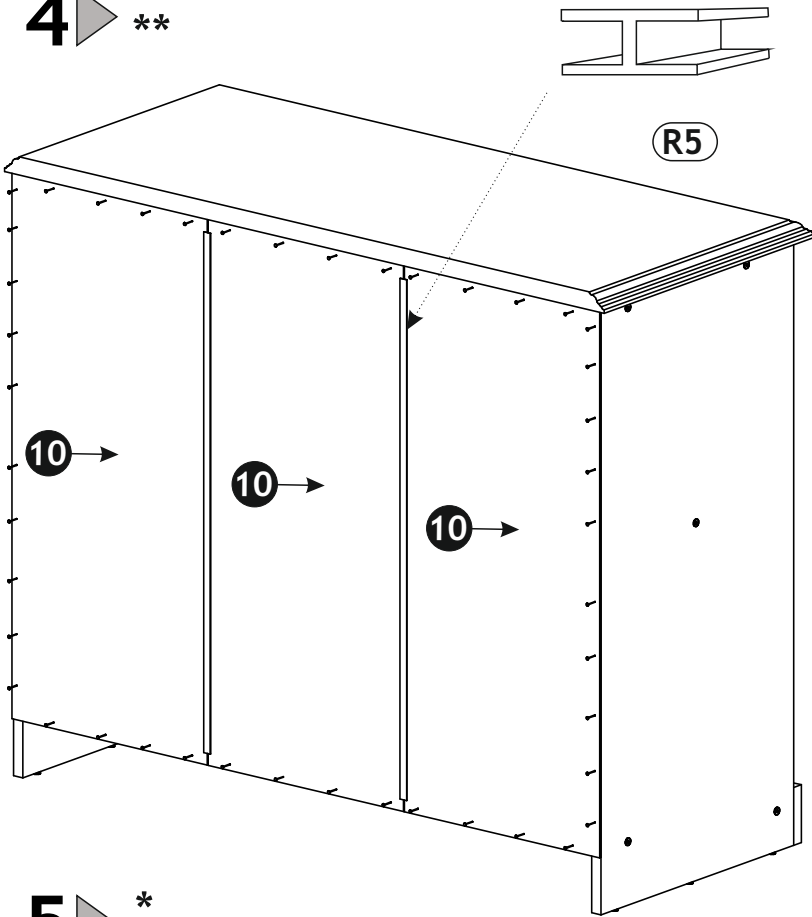
2 ▶ \*\*



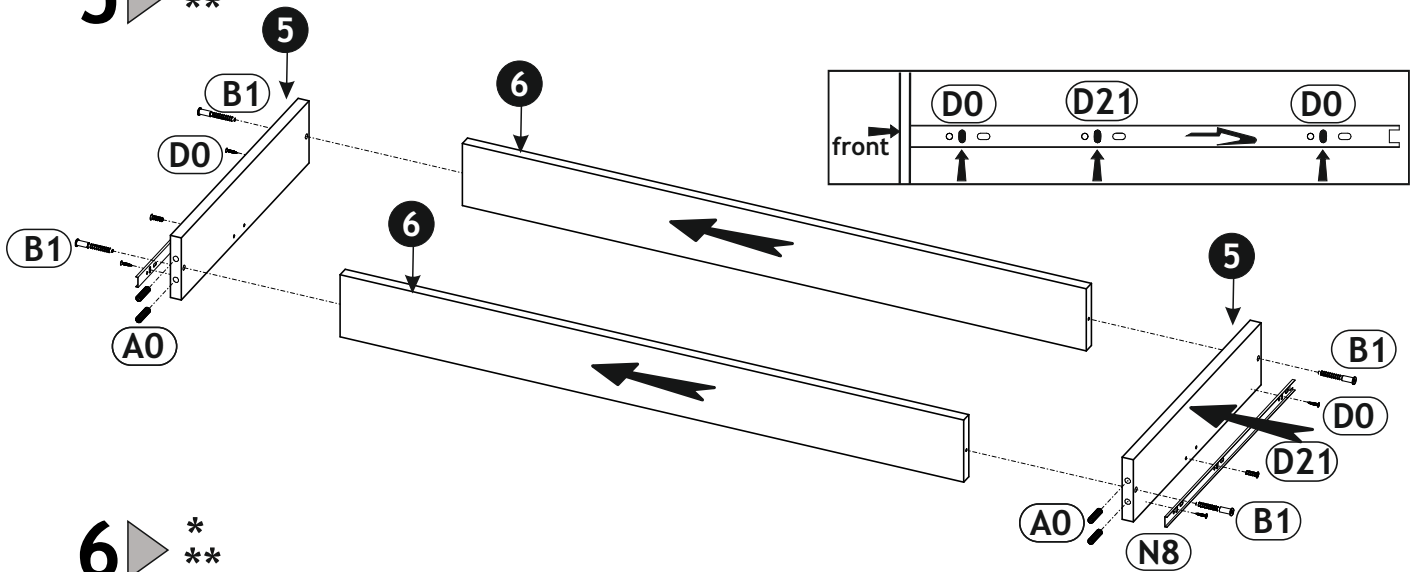
3 ▶ \*



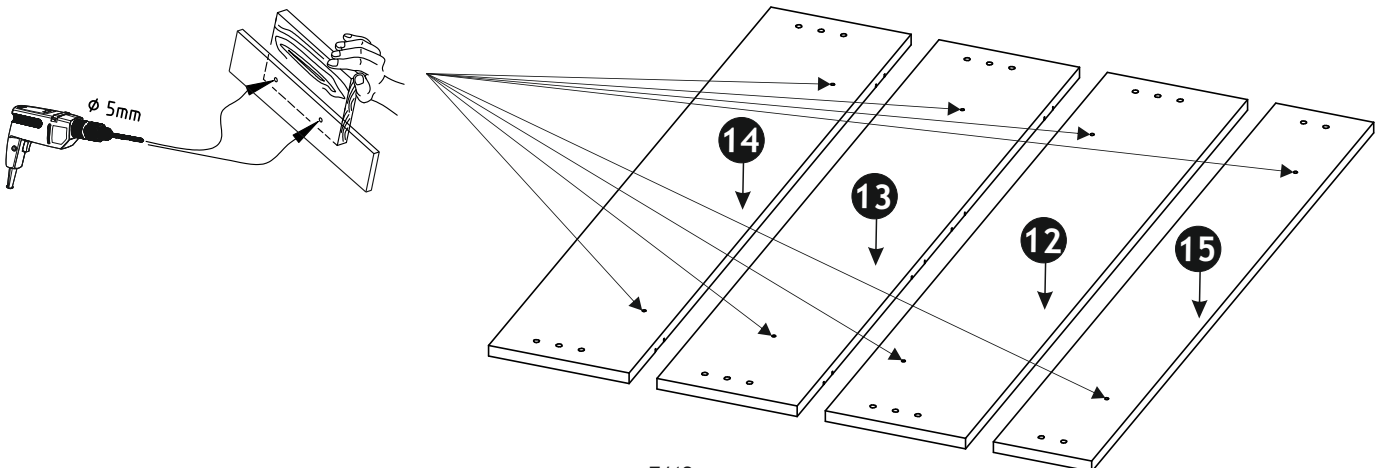
4 ▶ \*\*



5 ▶ \*\*

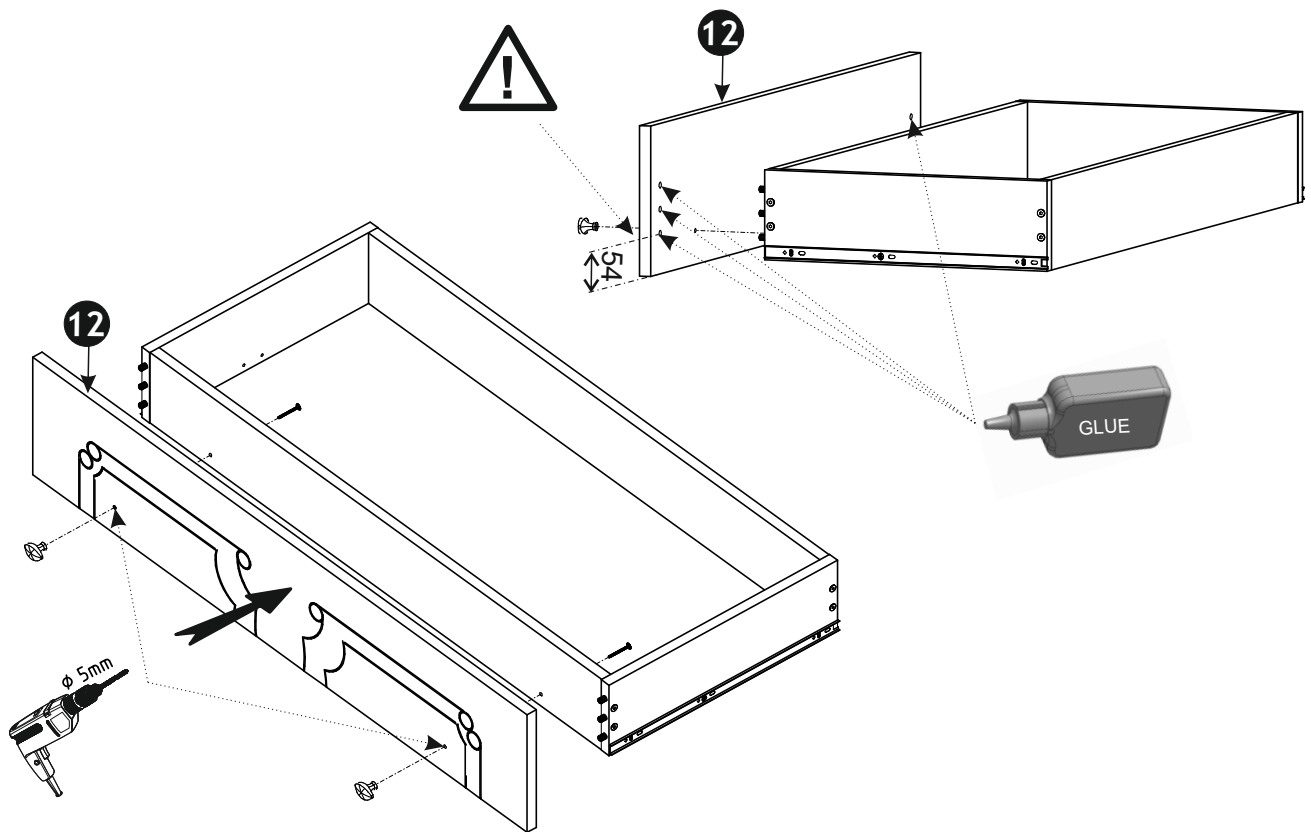


6 ▶ \*\*

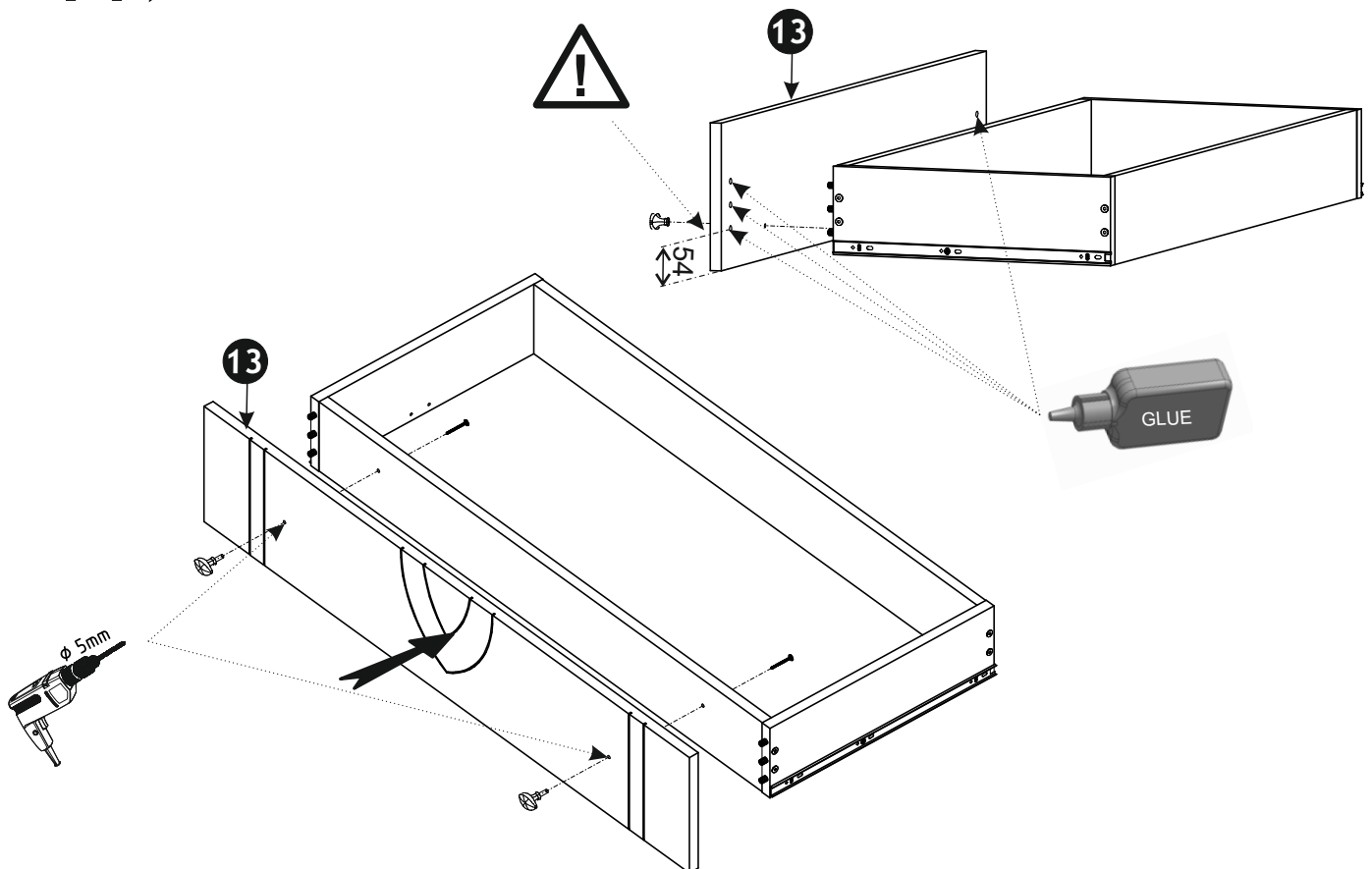




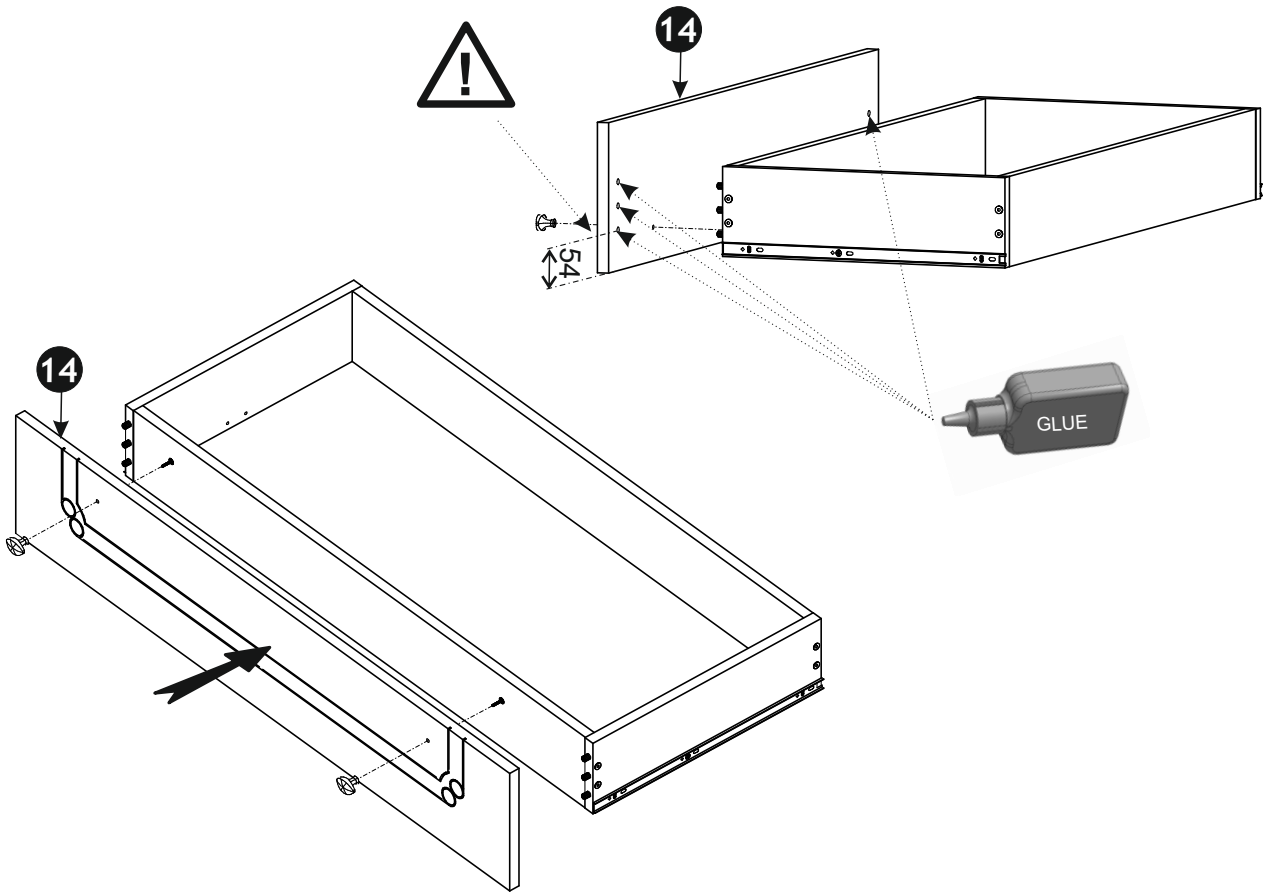
# 10 ▶ \*\*



# 11 ▶ \*\*



# 12 ▶ \*\*



# 13 ▶ \*\*

