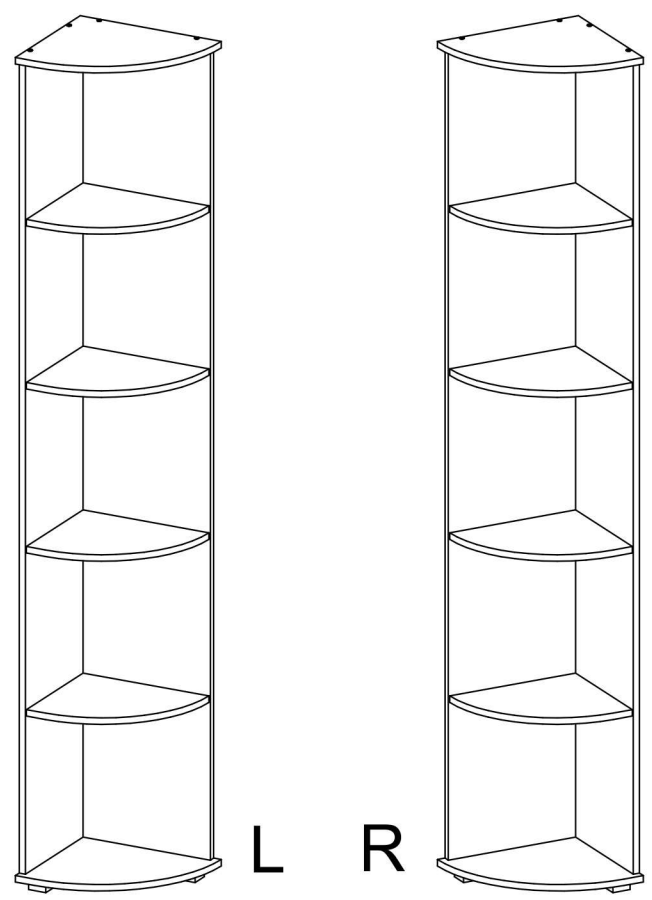
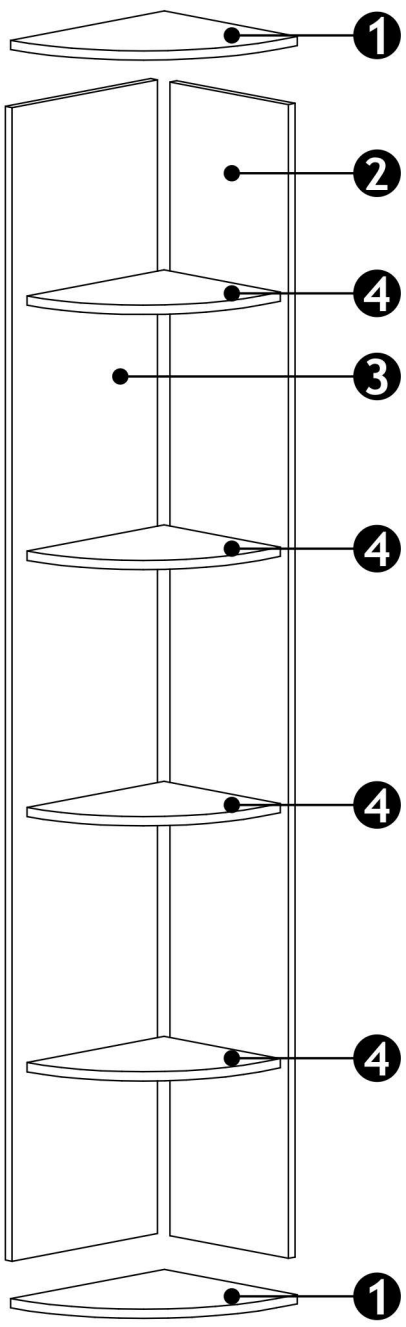
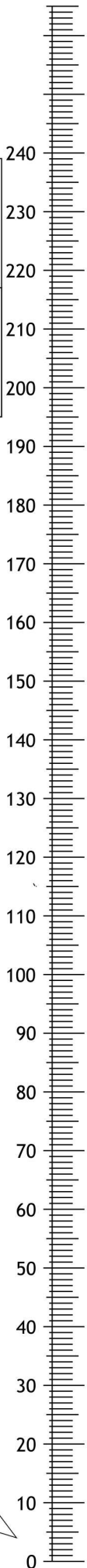
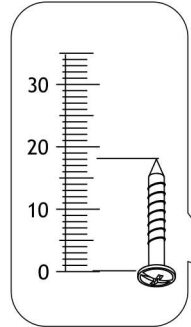


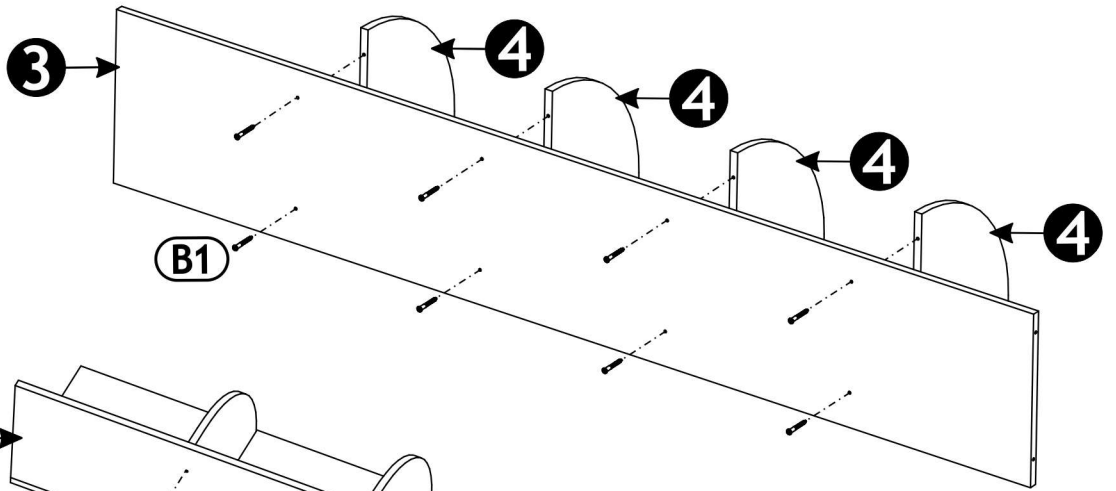
<b>B1</b> 7 x 50 mm <b>x24</b>	<b>D14</b> 4 x 35 mm <b>x9</b>	<b>H0</b> <b>x3</b>
<b>K</b> 4mm <b>x1</b>	<b>T2</b> <b>x3</b>	<b>U4</b> <b>x3</b>



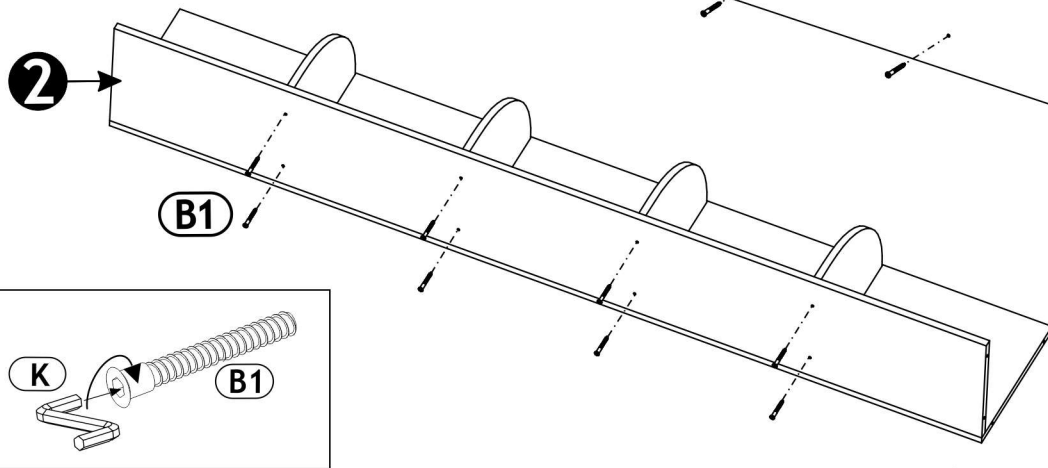
<b>1</b>	320	370	16	x2	1/1
<b>2</b>	2000	285	16	x1	1/1
<b>3</b>	2000	350	16	x1	1/1
<b>4</b>	280	330	16	x4	1/1
					1/1



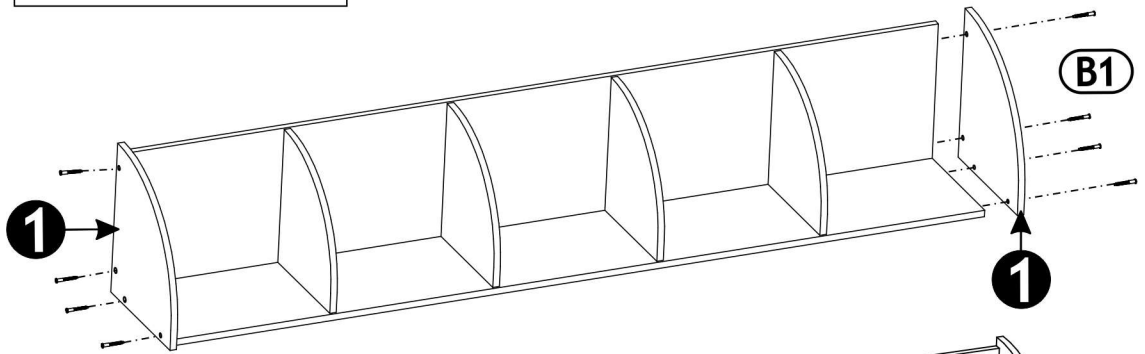
1 ▶



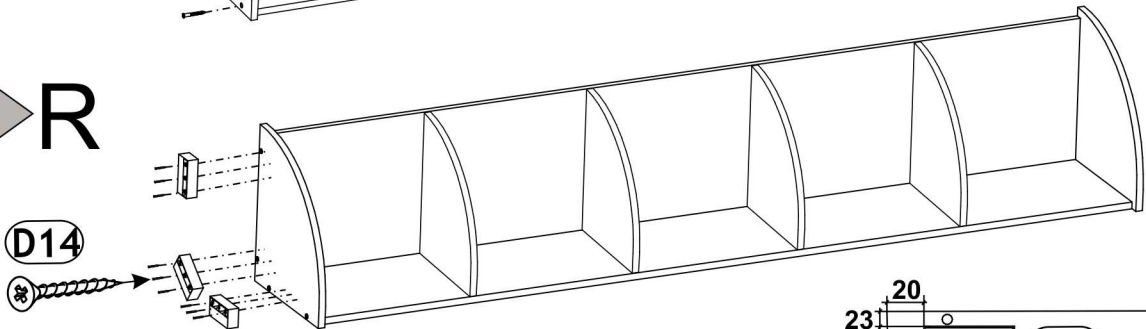
2 ▶



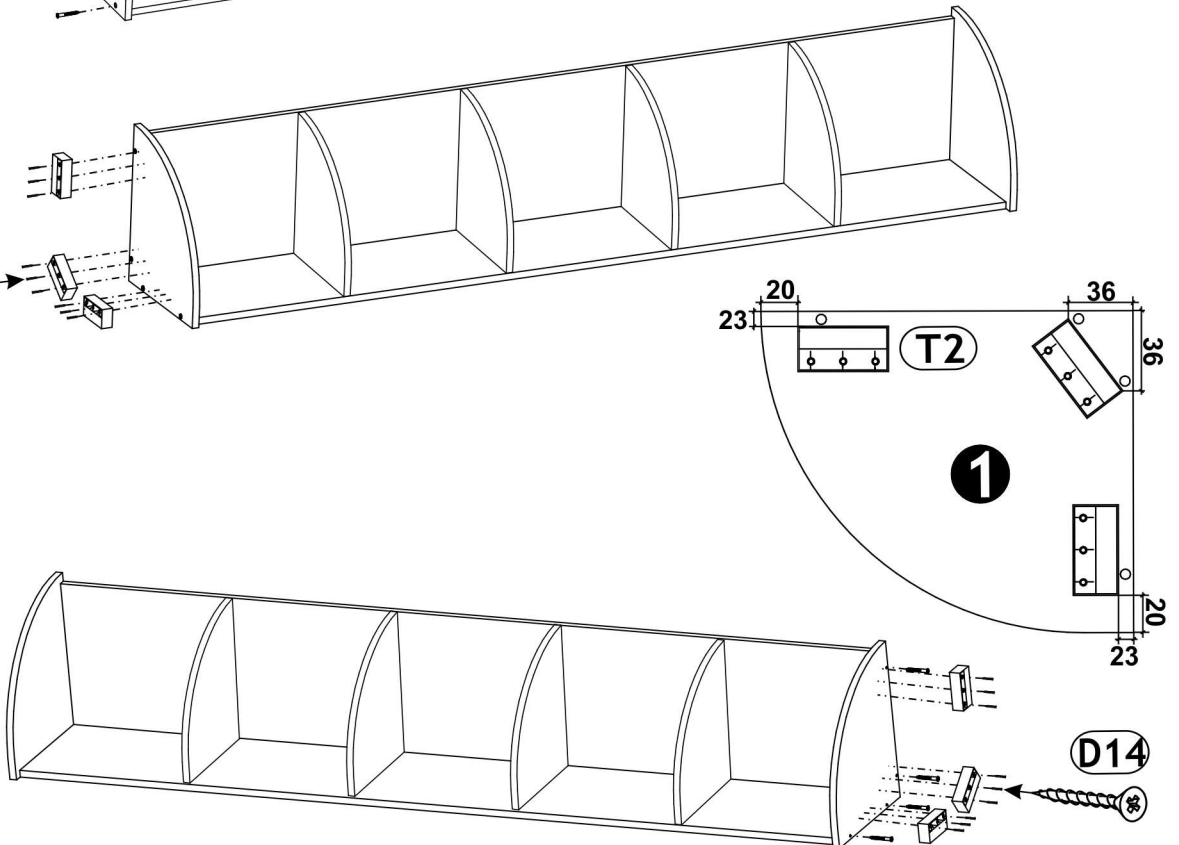
3 ▶



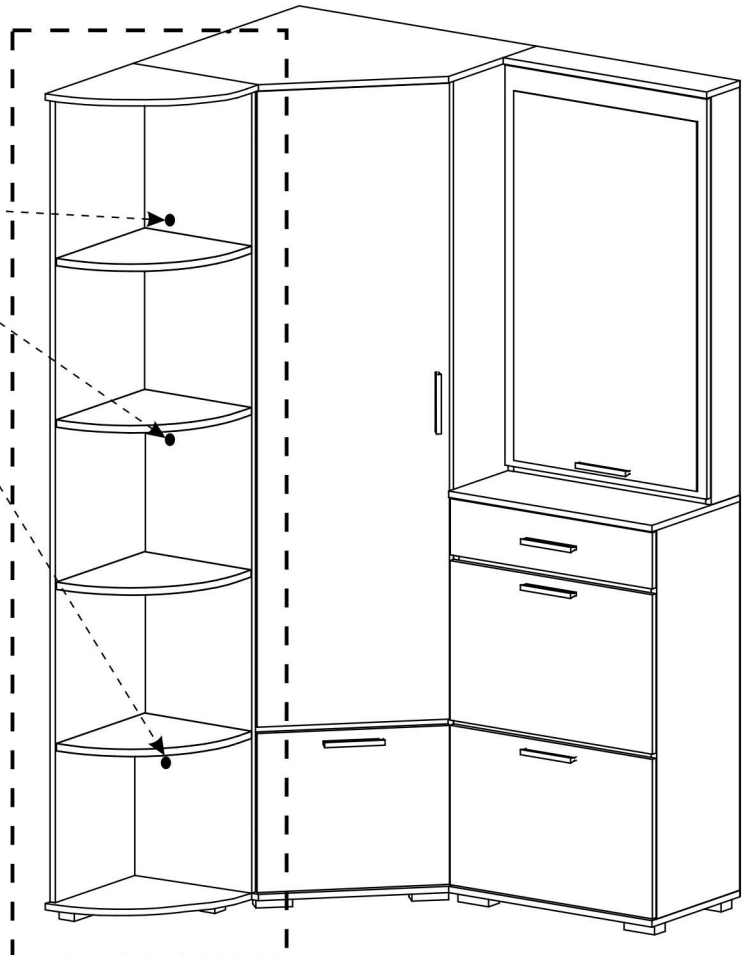
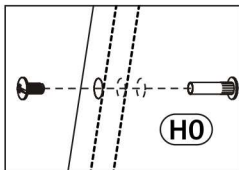
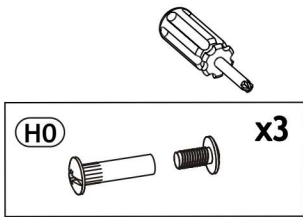
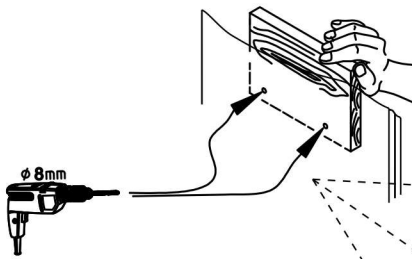
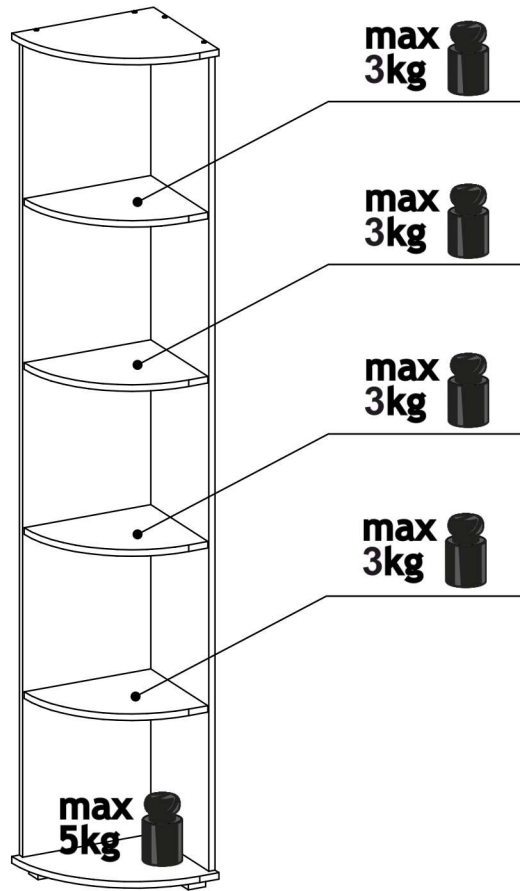
4 ▶ R

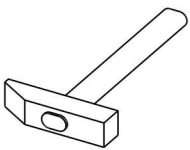
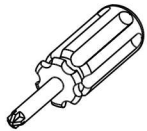
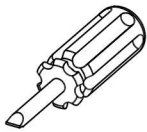
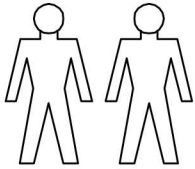
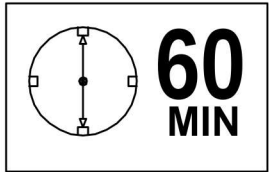


4 ▶ L

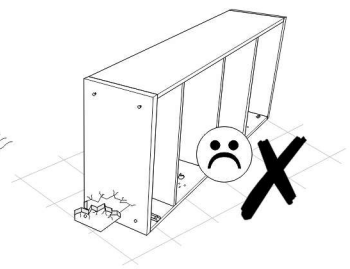
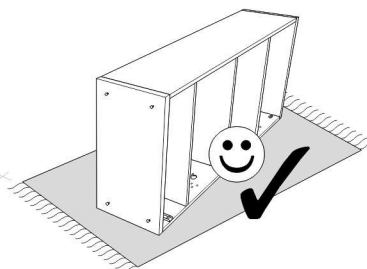
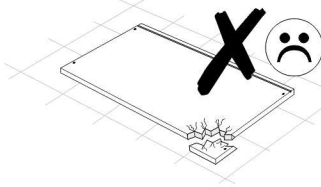
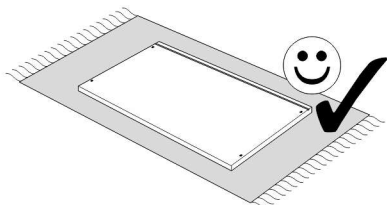
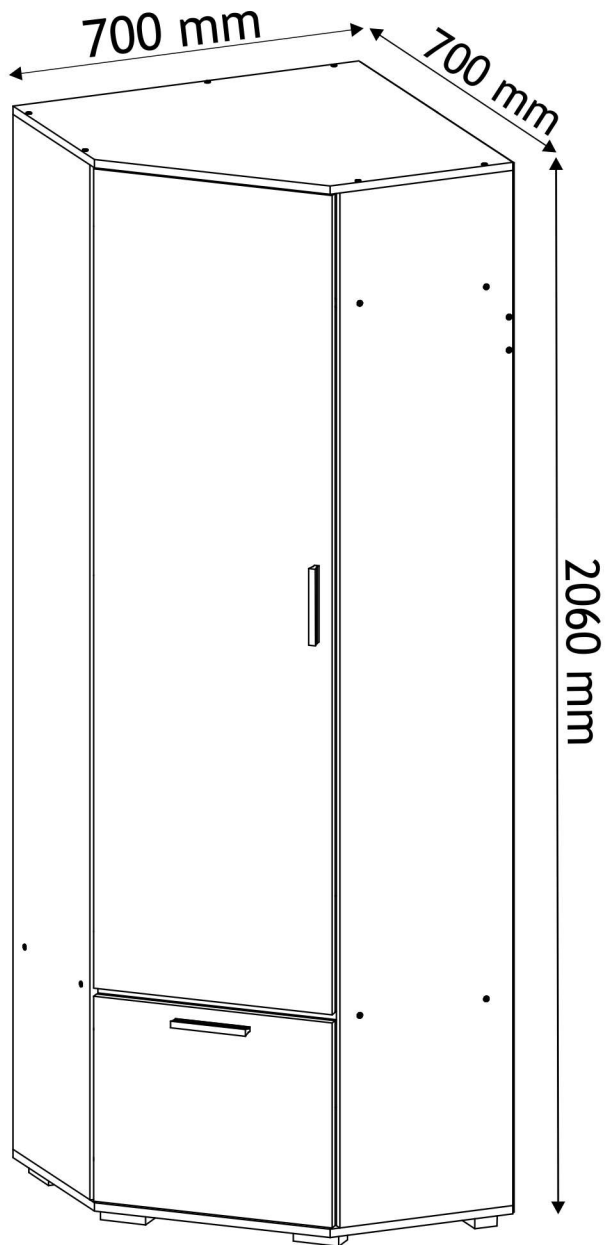








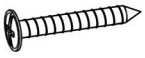

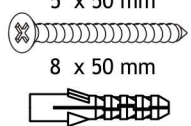
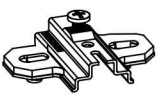
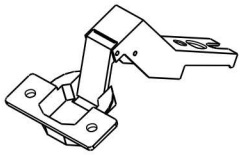
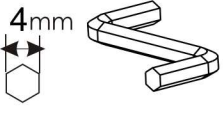

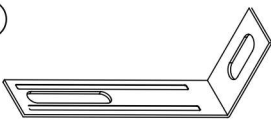
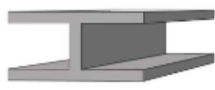
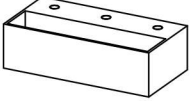
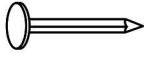


5 ▶

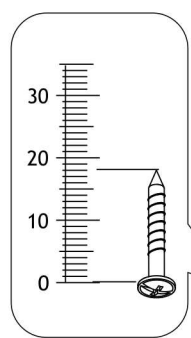
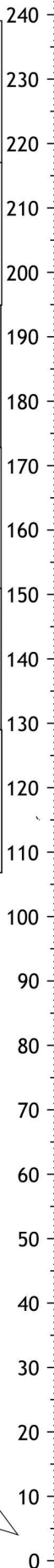


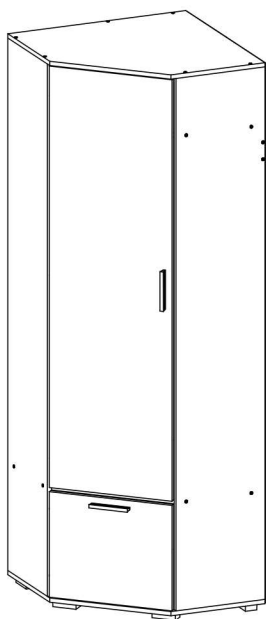


Ø5

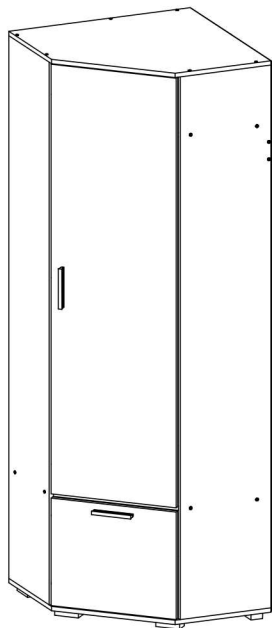


<b>A0</b> 8 x 32mm <b>x10</b> 	<b>B0</b>  <b>x11</b>	<b>B1</b> 7 x 50 mm <b>x30</b> 
<b>D0</b> 3 x 15 mm <b>x10</b> 	<b>D10</b> 4 x 16 mm <b>x10</b> 	<b>D14</b> 4 x 35 mm <b>x15</b> 
<b>D16</b> 4,2 x 28 mm <b>x4</b> 	<b>D31</b> 6,3 x 13 mm <b>x10</b> 	<b>E0</b> 5 x 50 mm 8 x 50 mm <b>x1</b> 
<b>J7</b>  <b>x5</b>	<b>J12</b>  <b>x5</b>	<b>K</b> 4mm  <b>x1</b>
<b>L0</b> 128 mm <b>x2</b> 	<b>P0</b>  <b>x1</b>	<b>R5</b>  2000 mm <b>x2</b>
<b>T2</b>  <b>x5</b>	<b>T8</b>  <b>x100</b>	<b>S1</b>  667 mm <b>x1</b>
<b>O2</b>  <b>x2</b>		




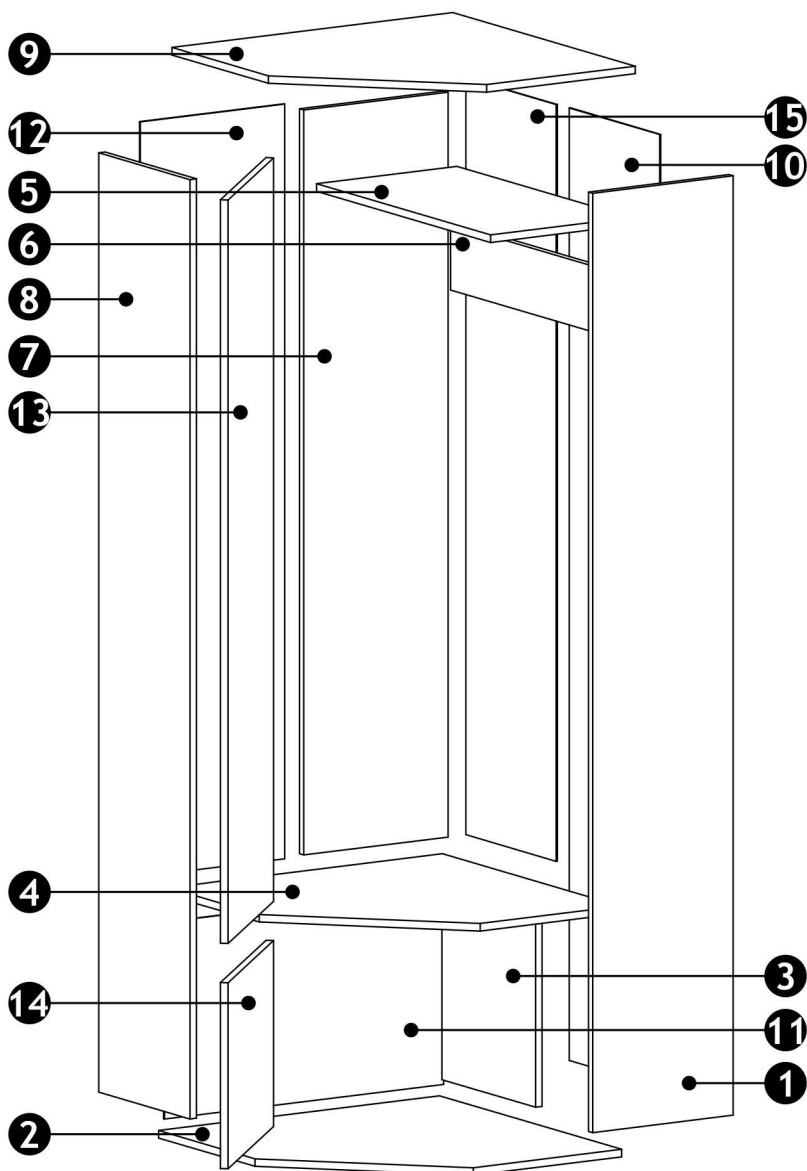


L

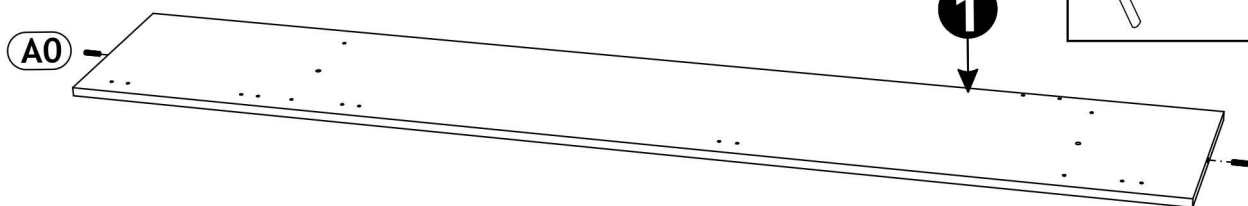


R

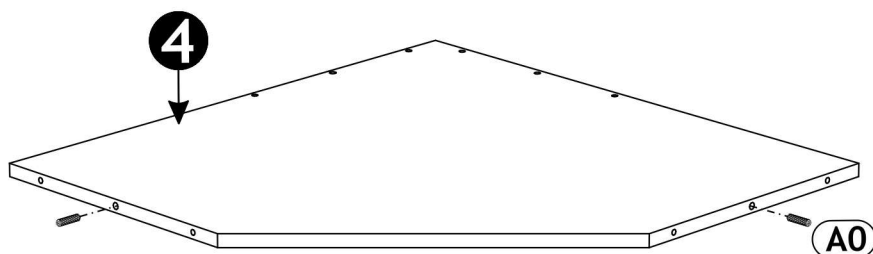
<b>1</b>	2000	350	16	x1	1/2
<b>2</b>	700	700	16	x1	2/2
<b>3</b>	398	360	16	x1	1/2
<b>4</b>	684	684	16	x1	2/2
<b>5</b>	668	350	16	x1	2/2
<b>6</b>	668	140	16	x1	2/2
<b>7</b>	1586	360	16	x1	1/2
<b>8</b>	2000	350	16	x1	1/2
<b>9</b>	700	700	16	x1	2/2
<b>10</b>	2028	347	2,5	x1	1/2
<b>11</b>	419	696	2,5	x1	1/2
<b>12</b>	1607	360	2,5	x1	1/2
<b>13</b>	472	1583	16	x1	1/2
<b>14</b>	472	396	16	x1	1/2
<b>15</b>	1611	347	2,5	x1	1/2
					1/1



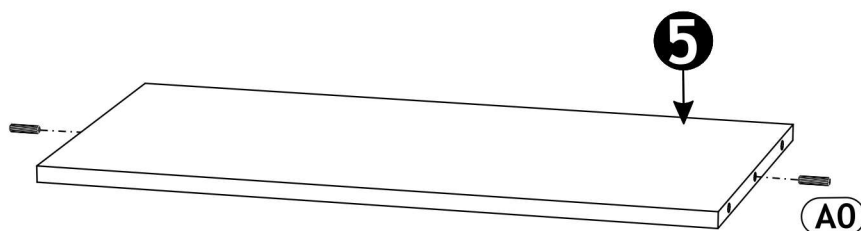
1 ▶



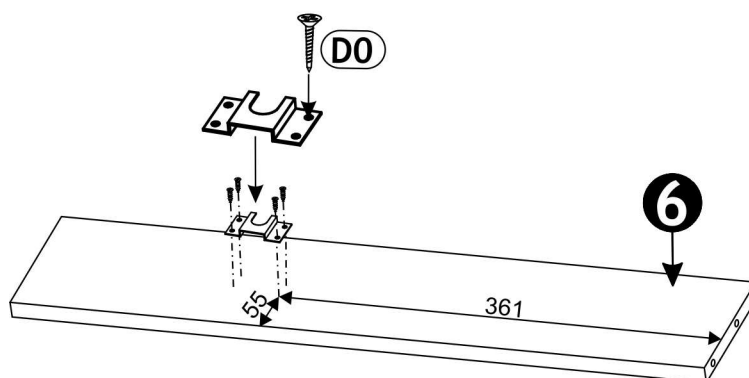
2 ▶



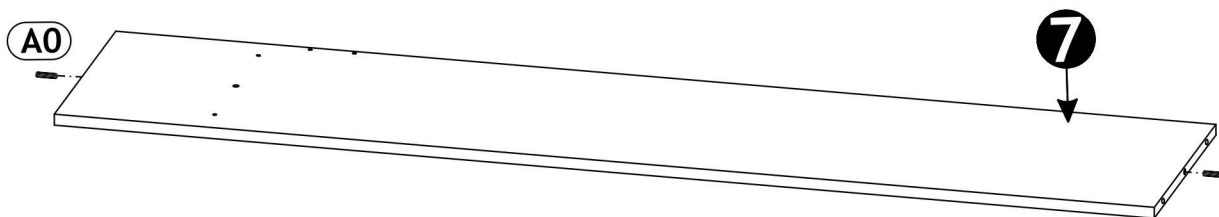
3 ▶



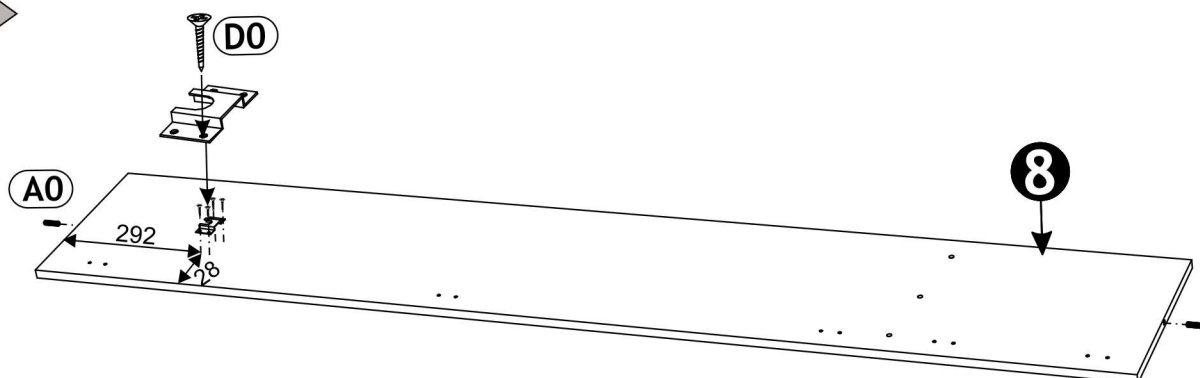
4 ▶



5 ▶

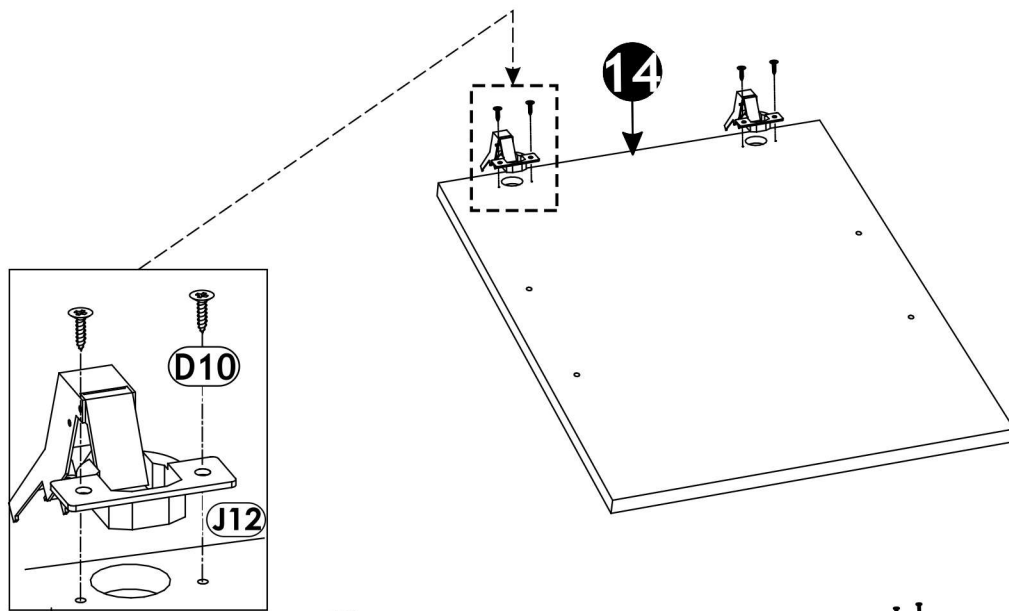


6 ▶

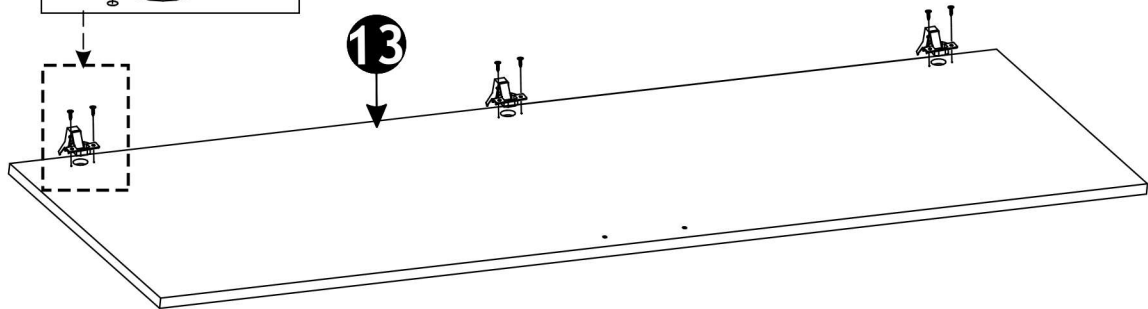




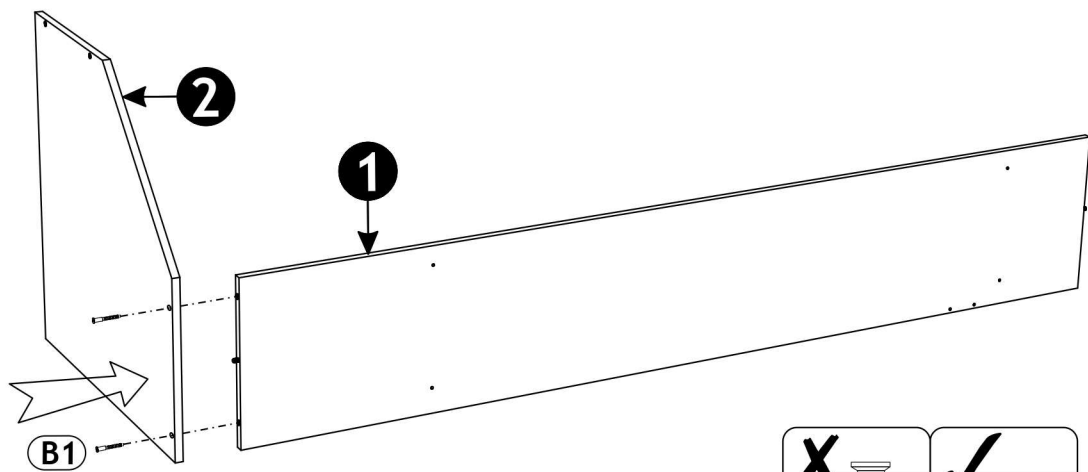
7 ▶



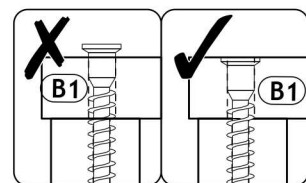
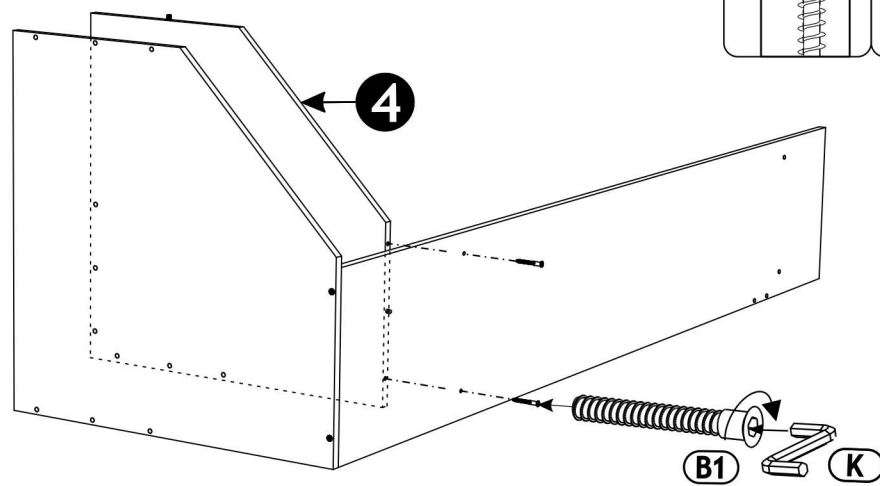
8 ▶



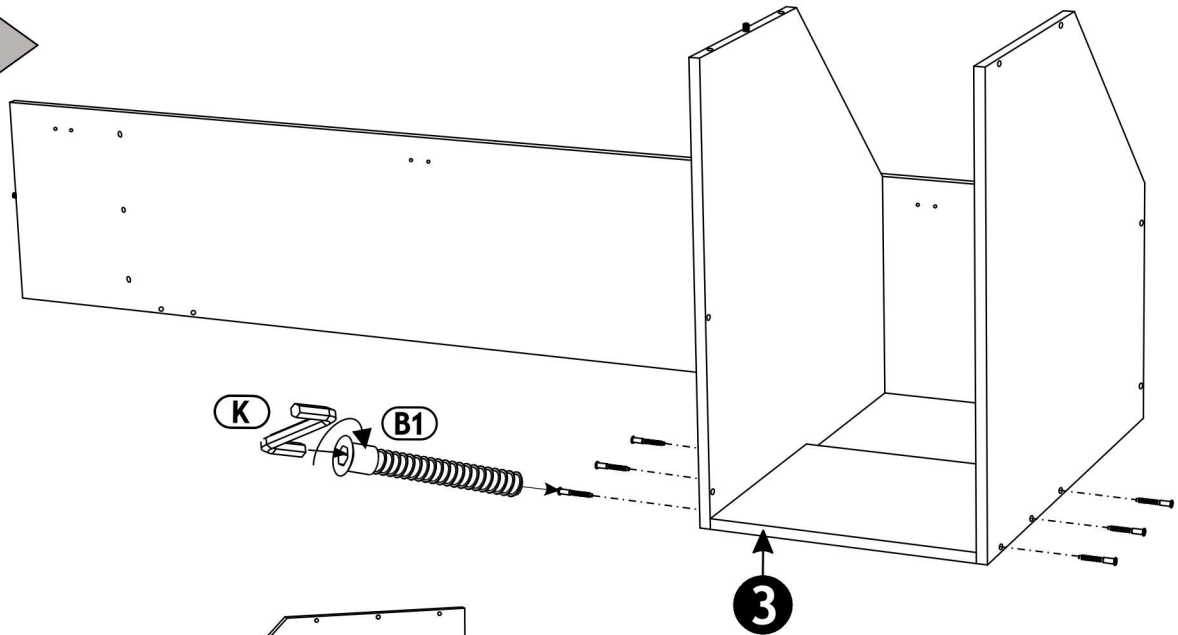
9 ▶



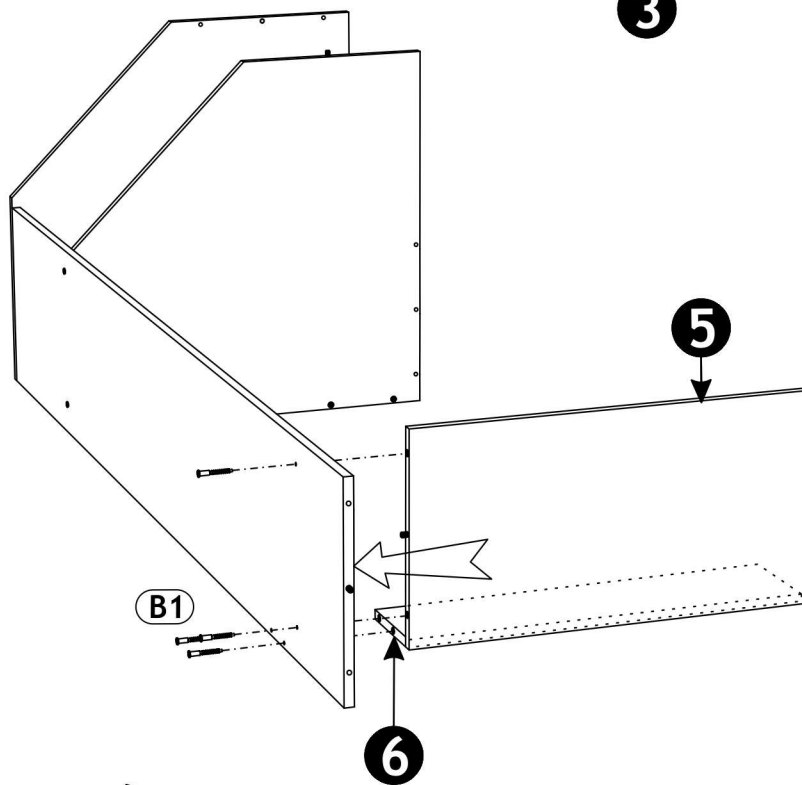
10 ▶



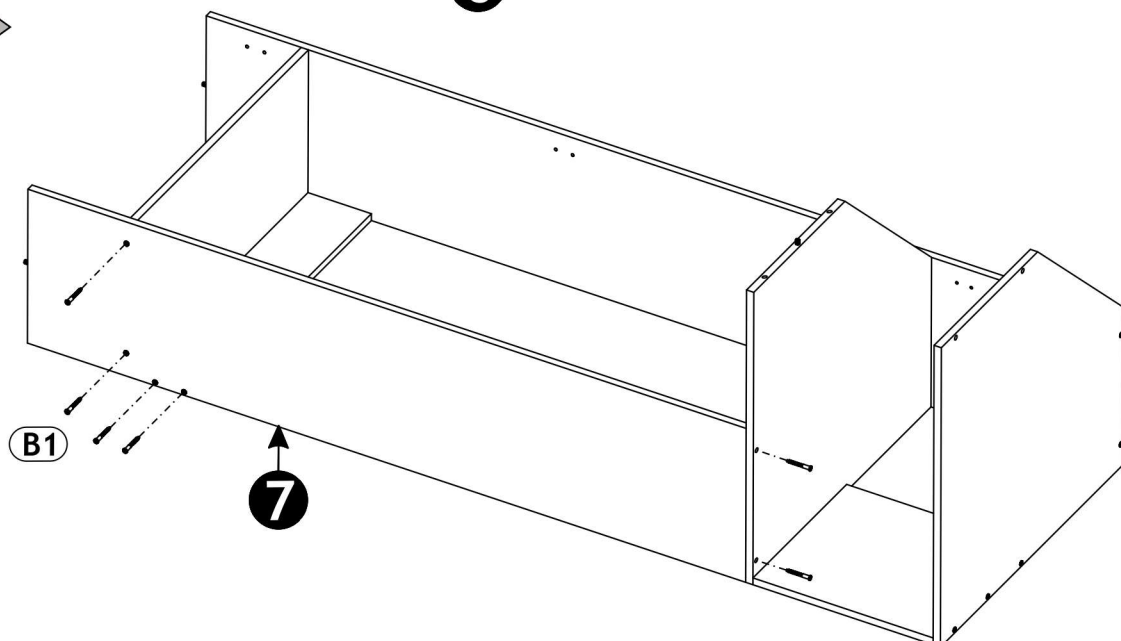
11 ▶



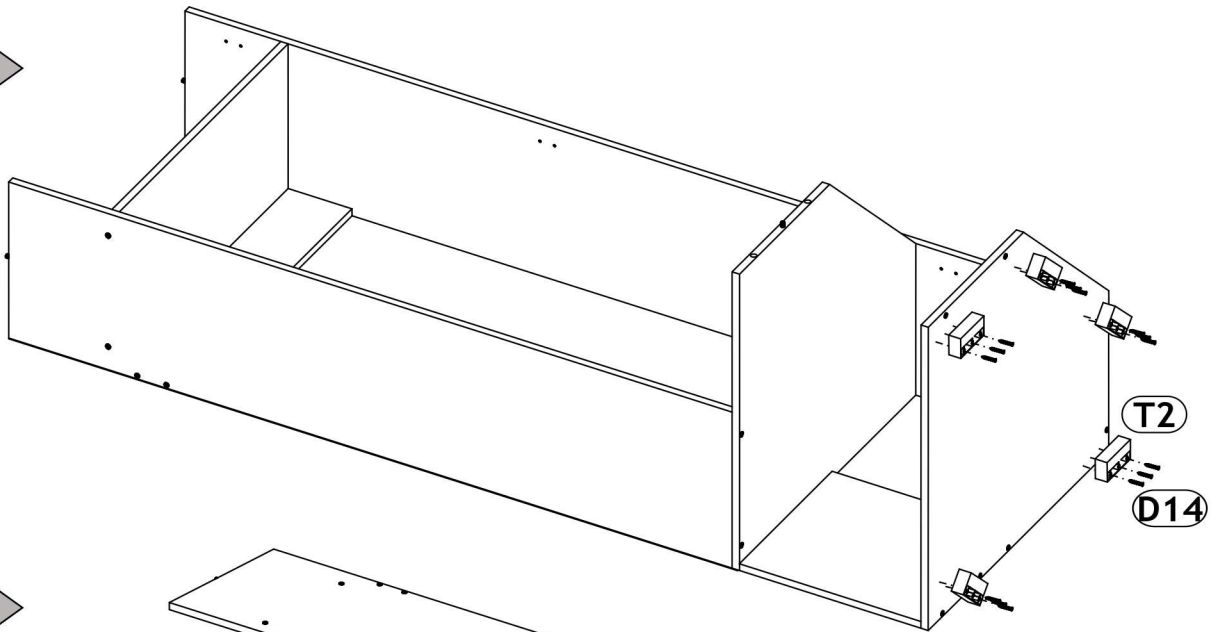
12 ▶



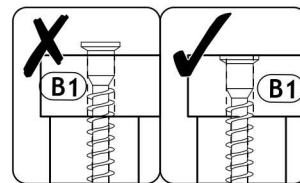
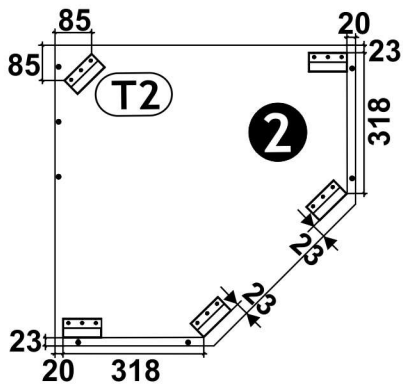
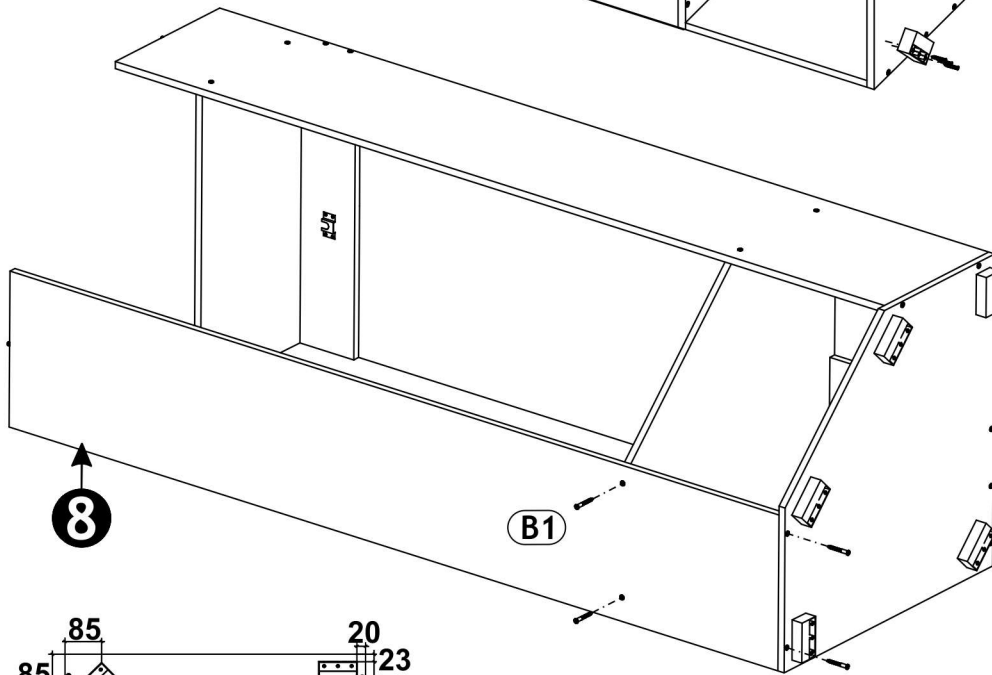
13 ▶



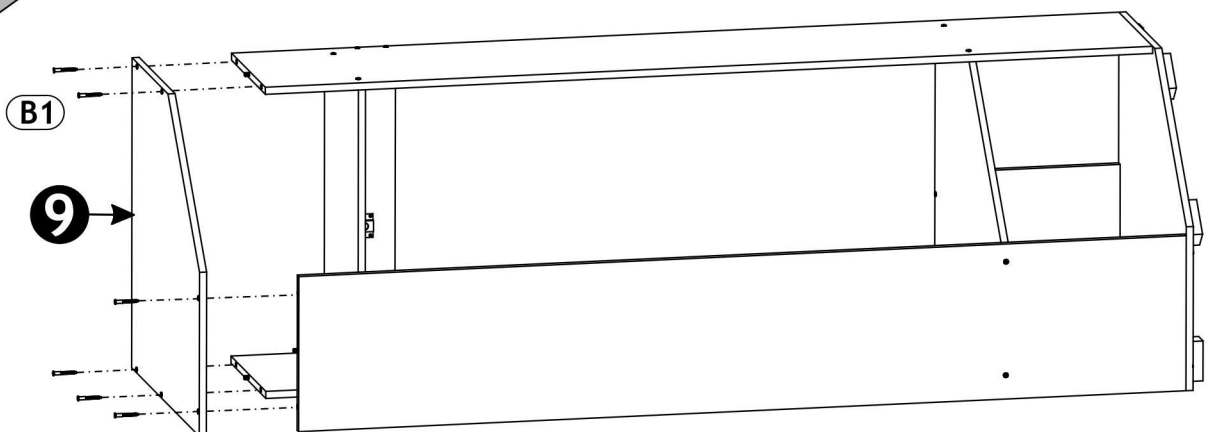
14 ▶



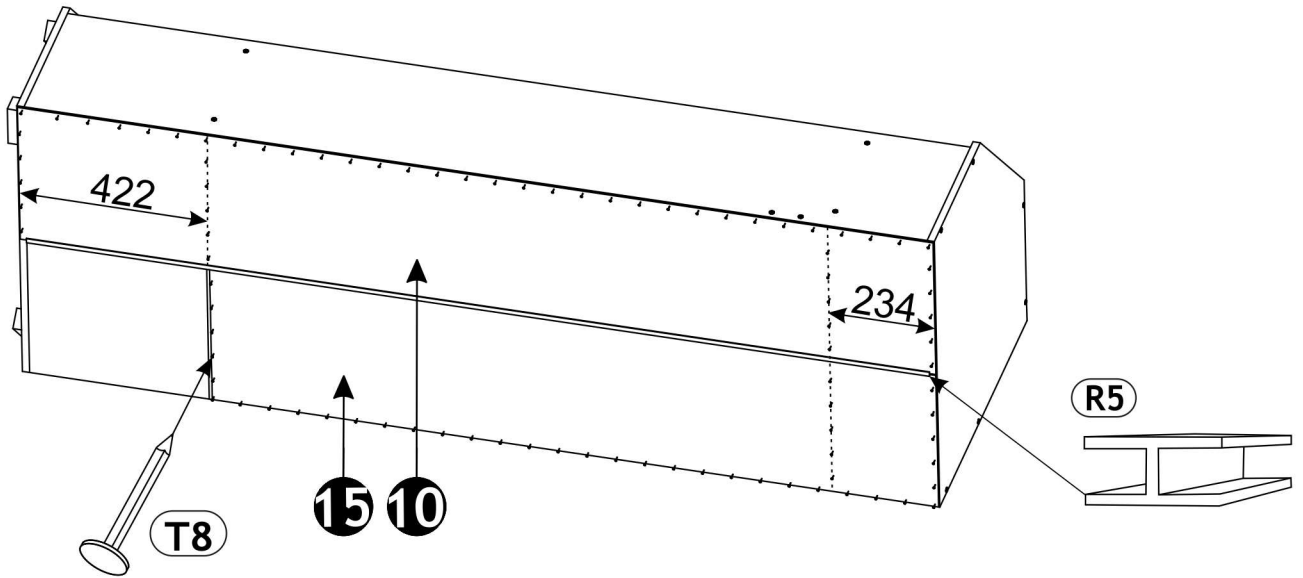
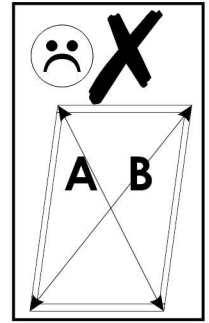
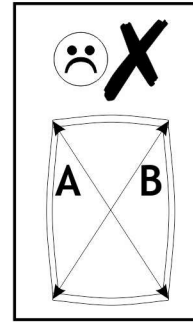
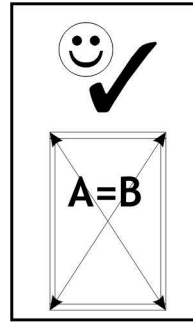
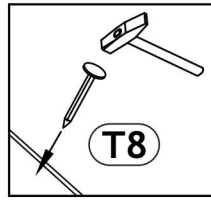
15 ▶



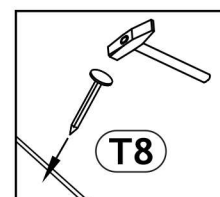
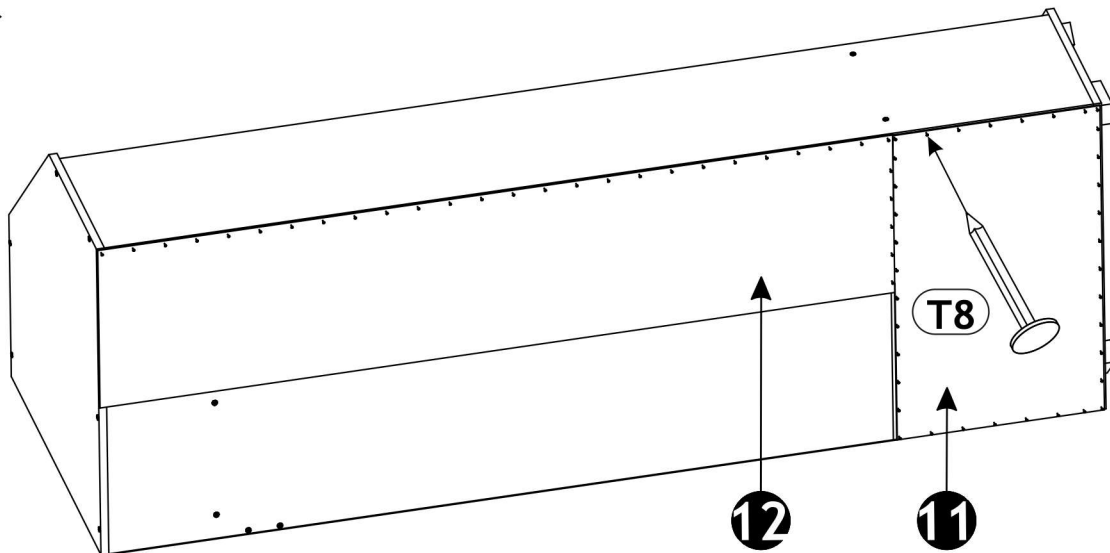
16 ▶



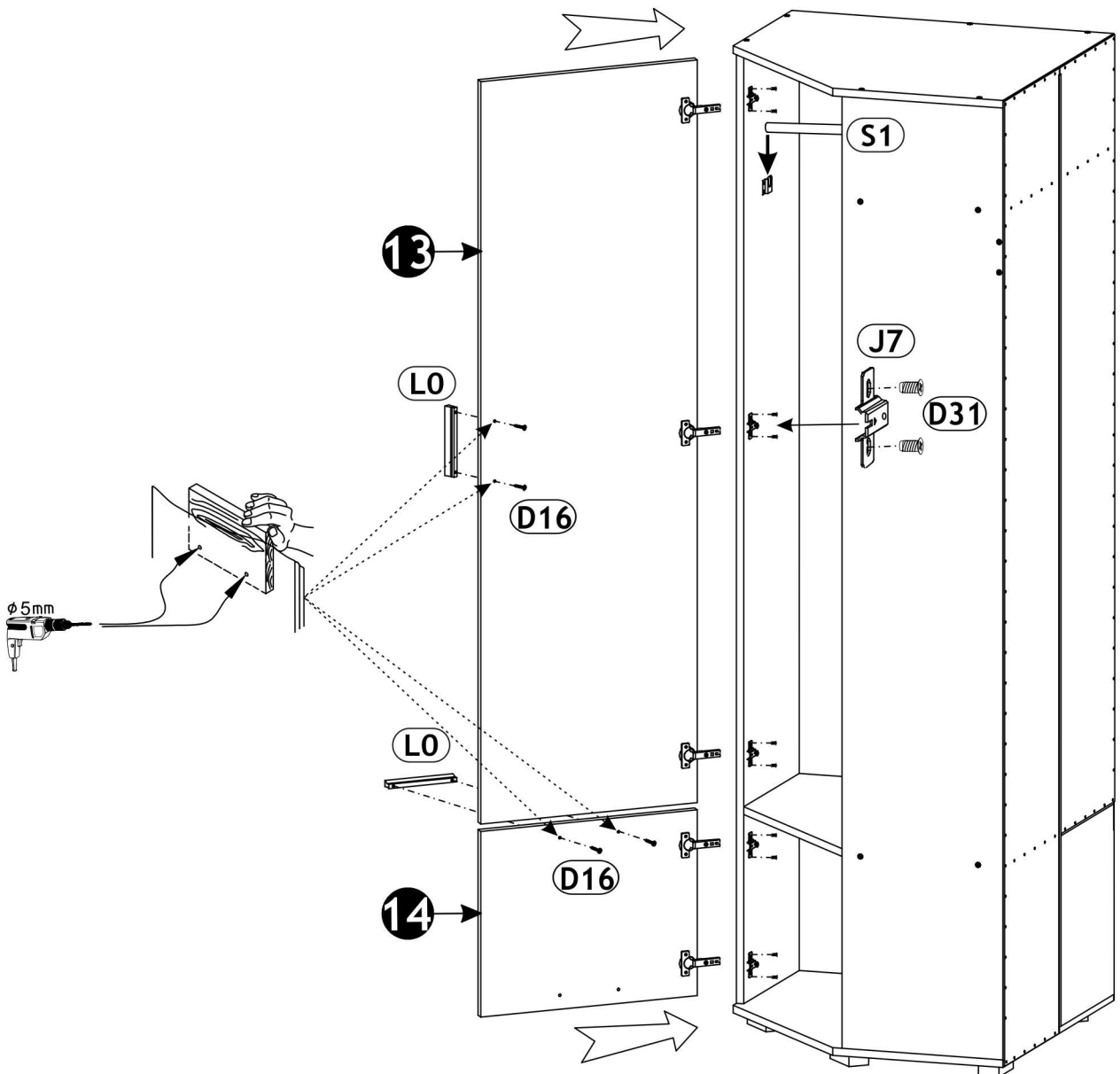
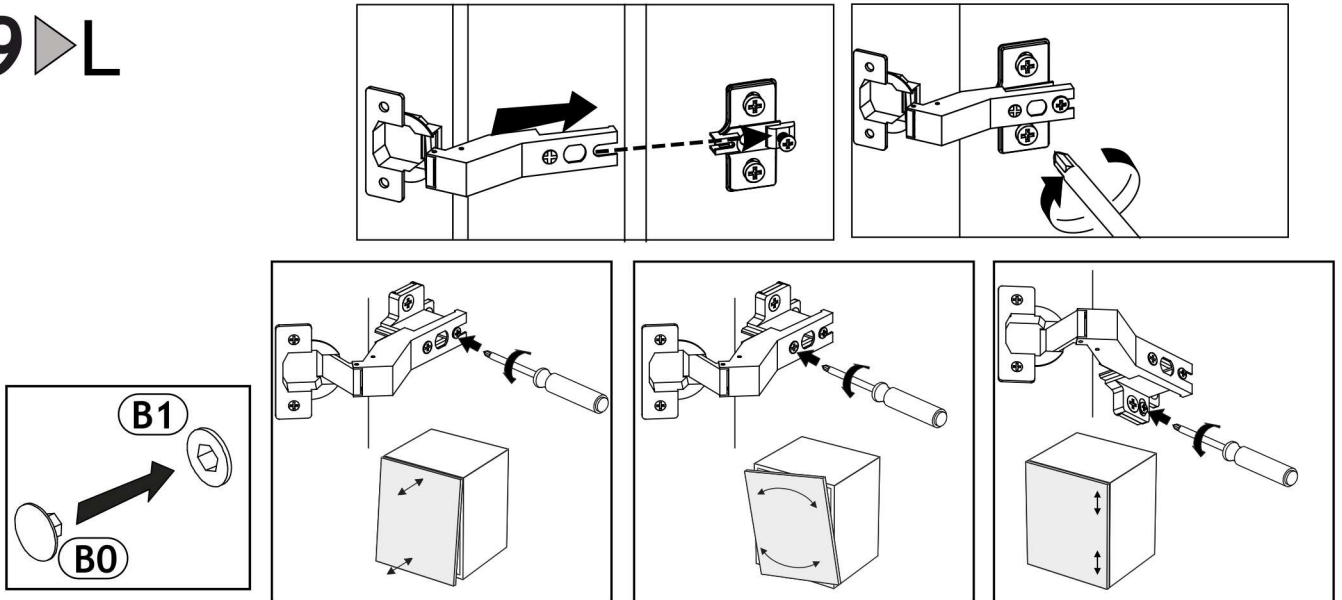
17 ▶



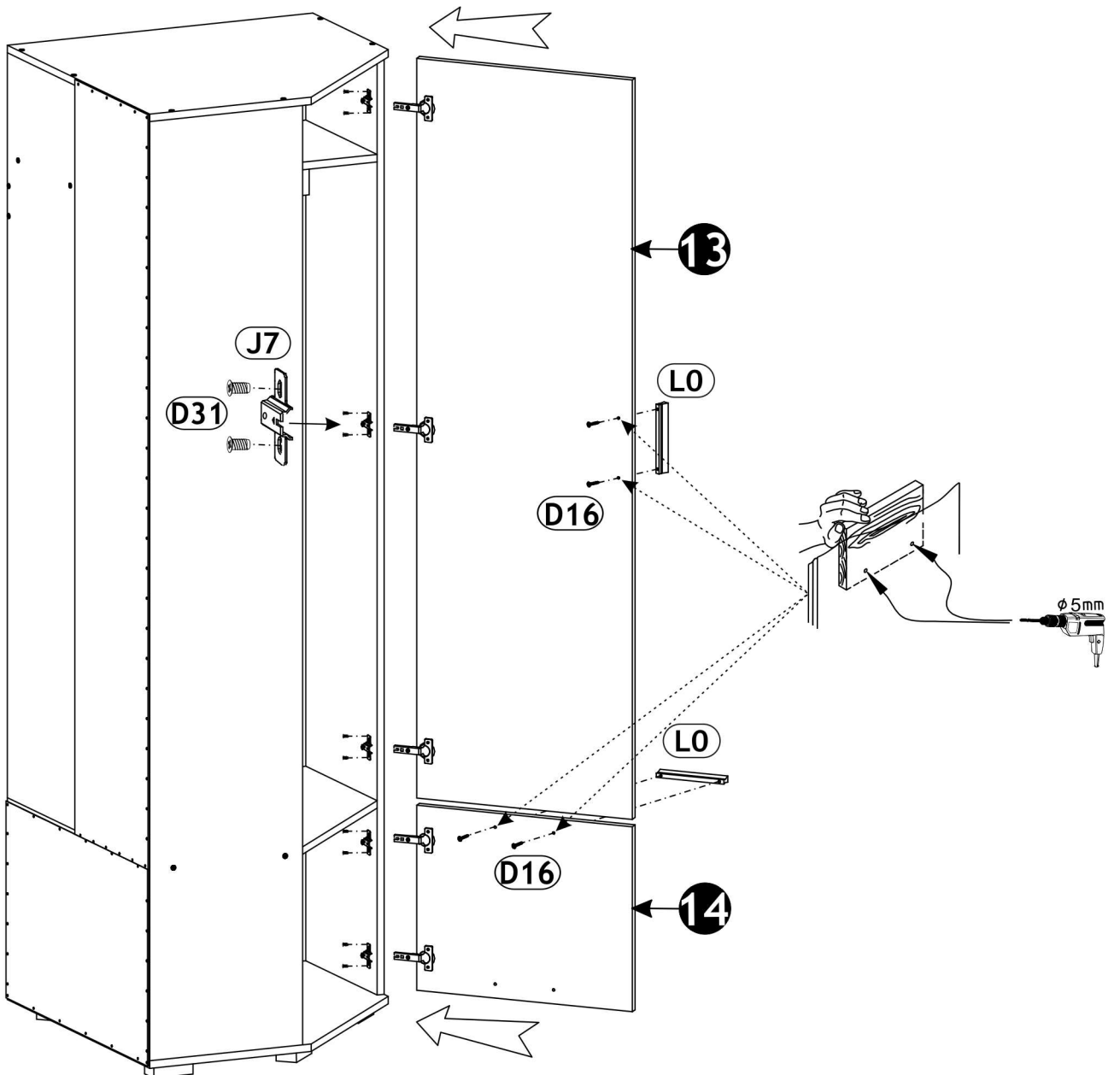
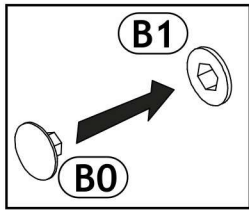
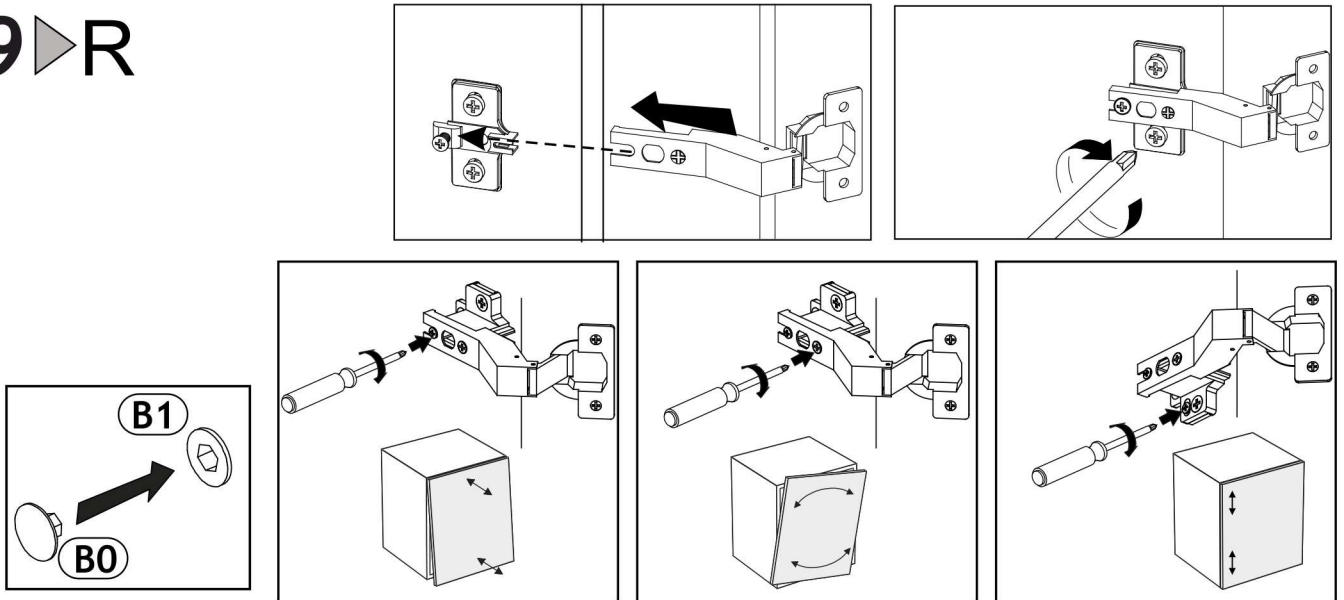
18 ▶



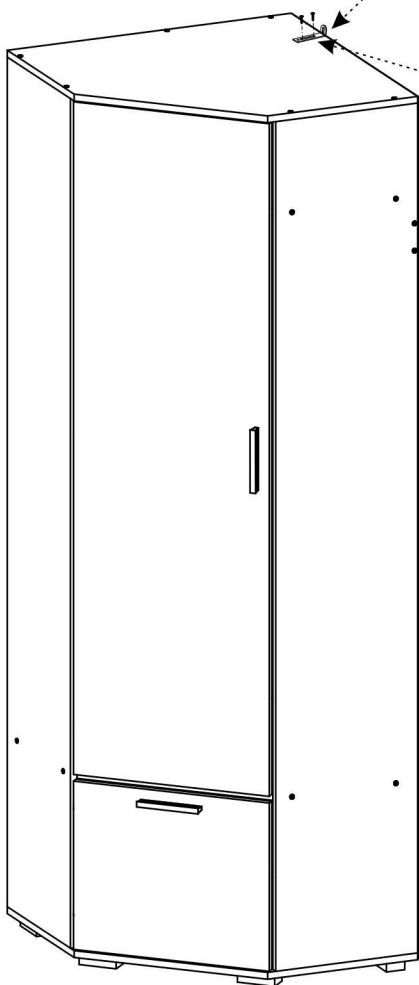
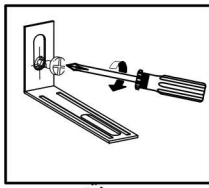
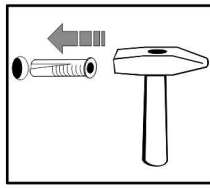
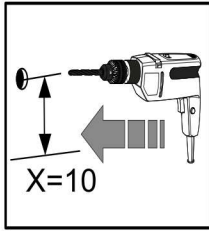
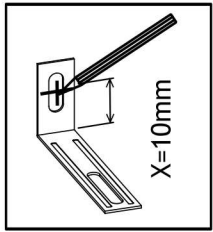
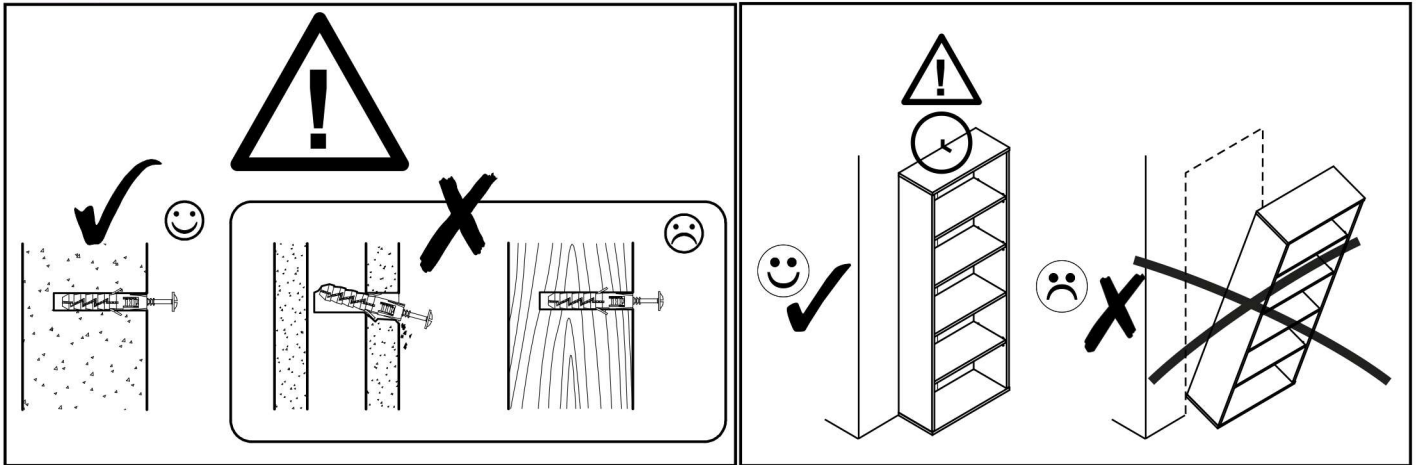
# 19 ▶ L



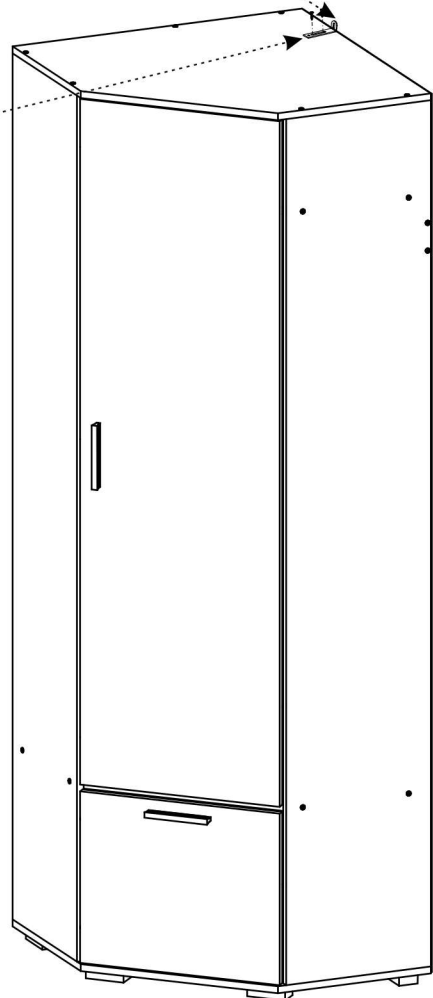
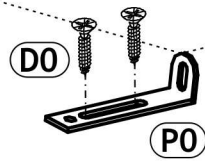
# 19 ▶ R



20 ▶

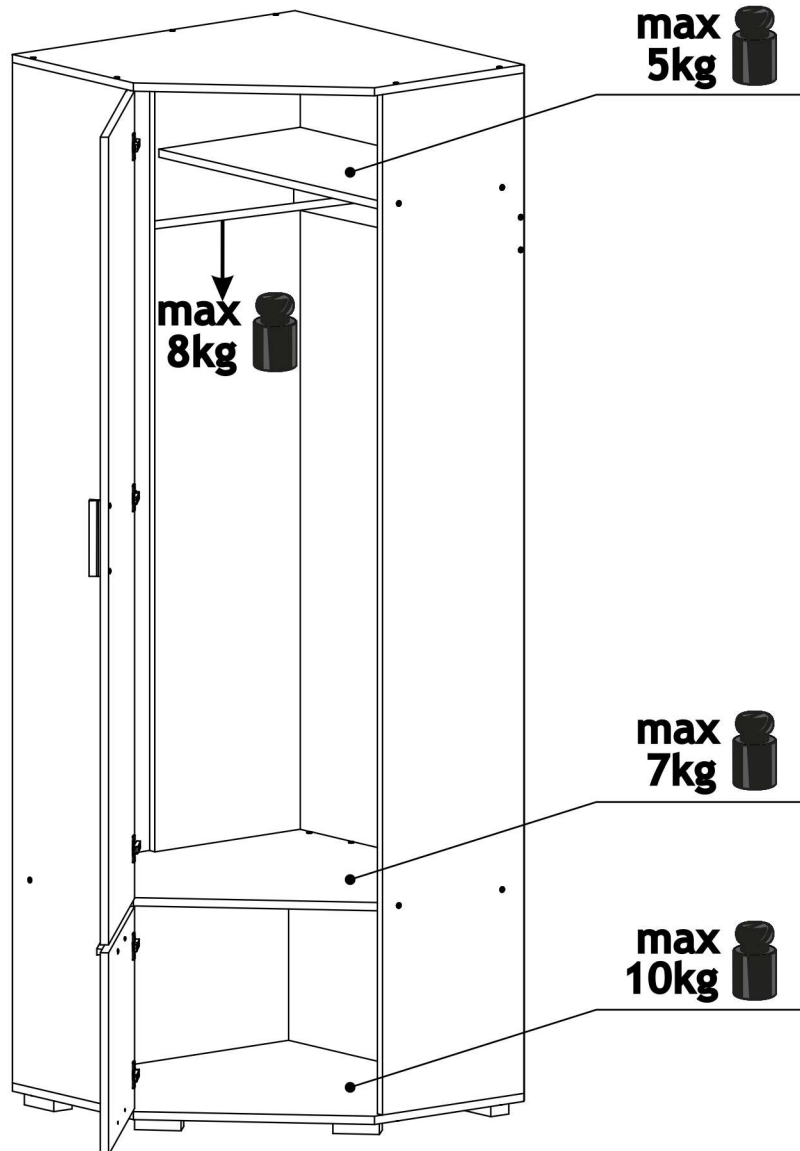


L

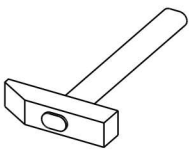
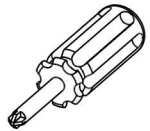
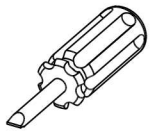
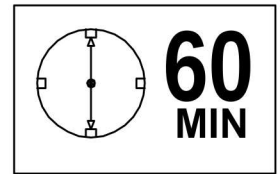
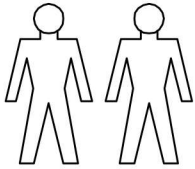


R

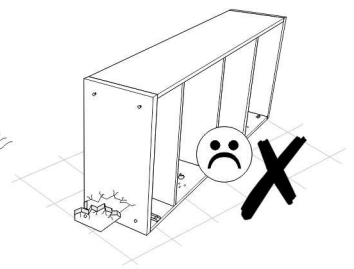
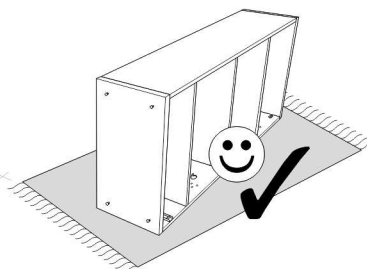
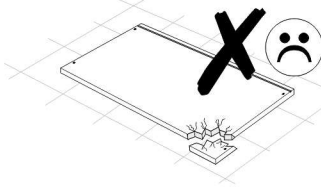
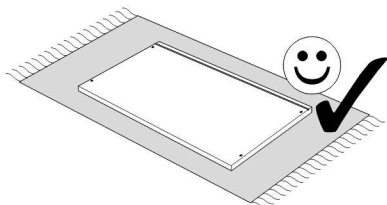
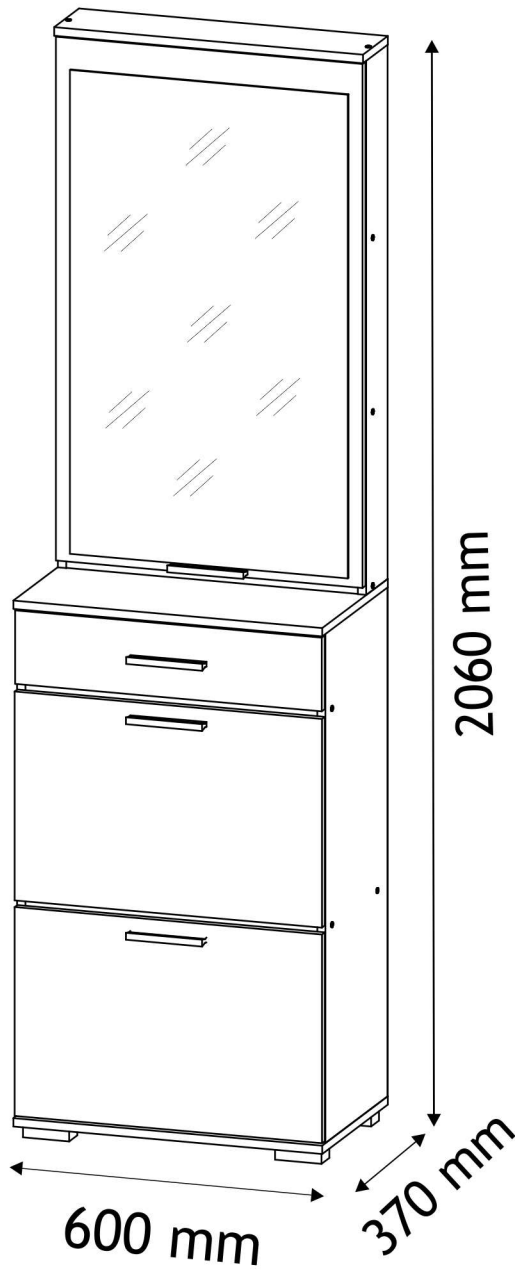
21 ▶












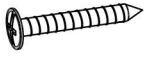


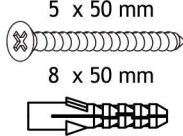
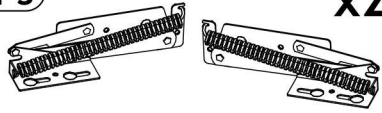
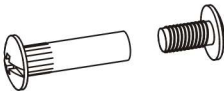
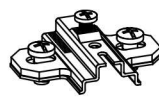

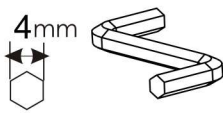
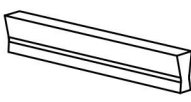
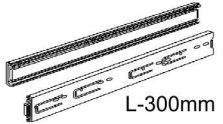
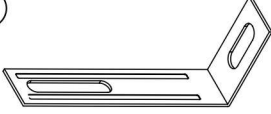
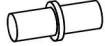
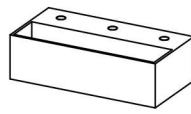
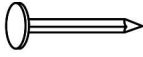




Ø5, Ø8





MM  
260  
250

<p><b>A0</b> 8 x 32mm <b>x22</b></p> 	<p><b>B0</b> <b>x12</b></p> 	<p><b>B1</b> 7 x 50 mm <b>x22</b></p> 
<p><b>D0</b> 3 x 15 mm <b>x10</b></p> 	<p><b>D10</b> 4 x 16 mm <b>x14</b></p> 	<p><b>D14</b> 4 x 35 mm <b>x12</b></p> 
<p><b>D15</b> 4 x 45 mm <b>x2</b></p> 	<p><b>D16</b> 4,2 x 28 mm <b>x6</b></p> 	<p><b>D21</b> 5 x 13 mm <b>x8</b></p> 
<p><b>D31</b> 6,3 x 13 mm <b>x14</b></p> 	<p><b>E0</b> 5 x 50 mm 8 x 50 mm <b>x1</b></p> 	<p><b>F3</b> <b>x2</b></p> 
<p><b>H0</b> <b>x4</b></p> 	<p><b>I1</b> <b>x3</b></p> 	<p><b>I3</b> d 26mm <b>x3</b></p> 
<p><b>K</b> 4mm <b>x1</b></p> 	<p><b>L0</b> 128 mm <b>x4</b></p> 	<p><b>N6</b> <b>x1</b></p> 
<p><b>P0</b> <b>x1</b></p> 	<p><b>Q0</b> <b>x8</b></p> 	<p><b>T2</b> <b>x4</b></p> 
<p><b>T8</b> <b>x60</b></p> 	<p><b>U3</b> <b>x2</b></p> 	

240

230

220

210

200

190

180

170

160

150

140

130

120

110

100

90

80

70

60

50

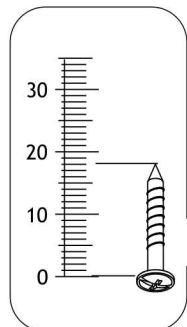
40

30


20

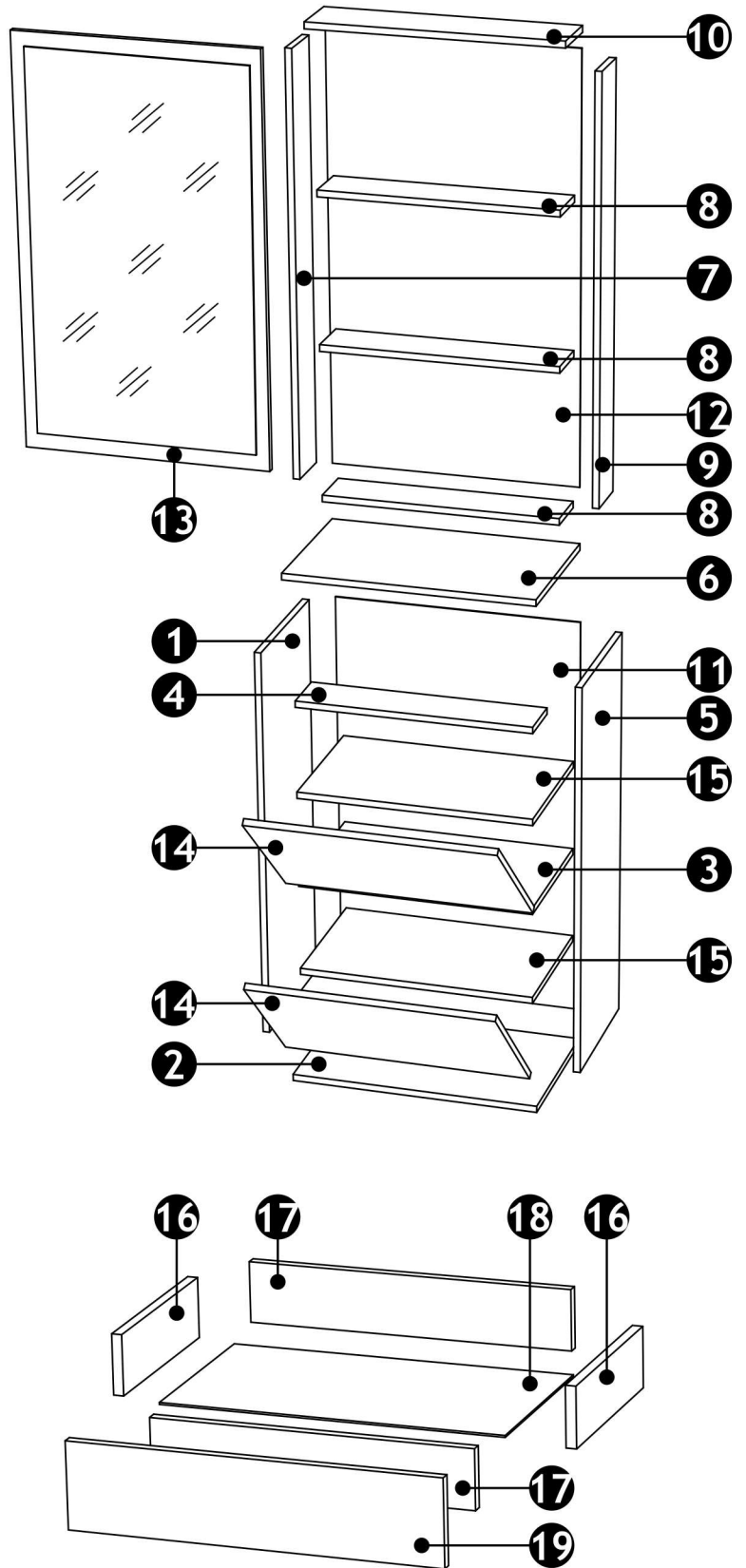
10

0

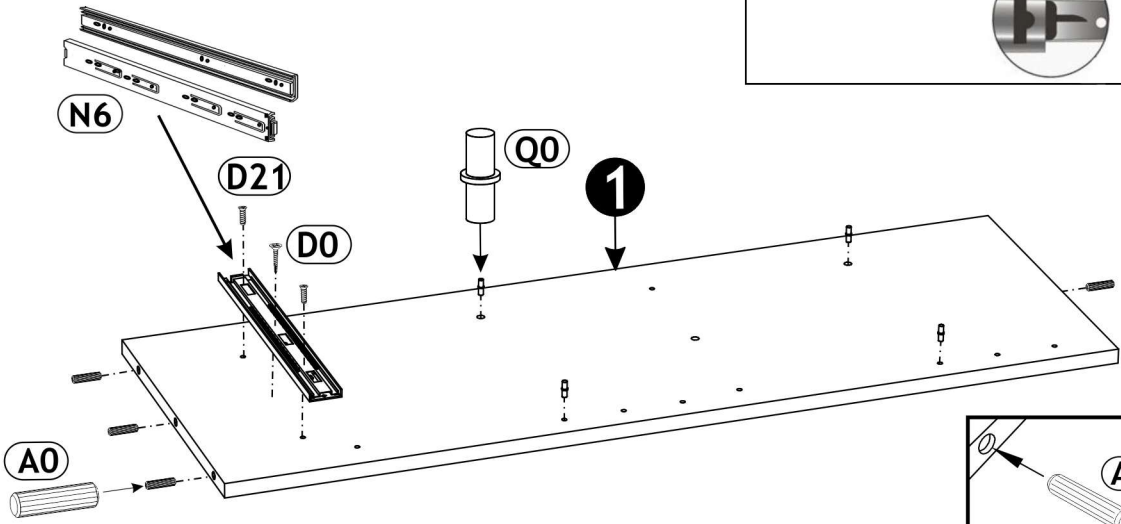
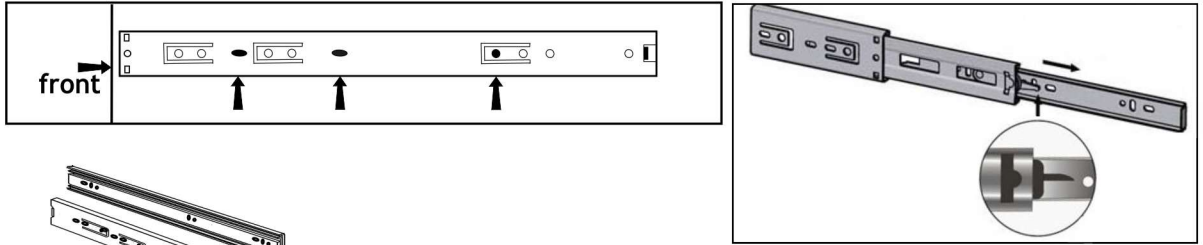




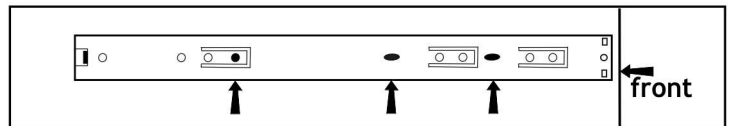
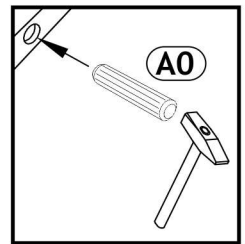
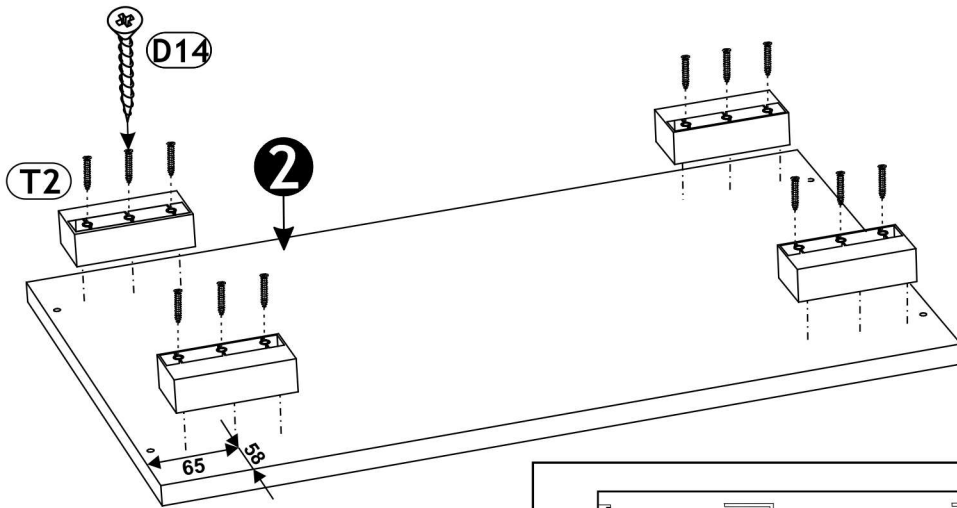
<b>1</b>	968	350	16	x1	1/2
<b>2</b>	600	370	16	x1	1/2
<b>3</b>	567	350	16	x1	2/2
<b>4</b>	567	95	16	x1	2/2
<b>5</b>	968	350	16	x1	1/2
<b>6</b>	600	370	16	x1	1/2
<b>7</b>	1016	120	16	x1	1/2
<b>8</b>	567	120	16	x3	2/2
<b>9</b>	1016	120	16	x1	1/2
<b>10</b>	600	140	16	x1	2/2
<b>11</b>	996	596	2,5	x1	1/2
<b>12</b>	1030	596	2,5	x1	1/2
<b>13</b>	596	996	16	x1	1/2
<b>14</b>	596	396	16	x2	2/2
<b>15</b>	567	350	16	x2	2/2
<b>16</b>	300	95	16	x2	1/2
<b>17</b>	509	95	16	x2	1/2
<b>18</b>	540	300	2,5	x1	1/2
<b>19</b>	596	140	16	x1	2/2
					1/2



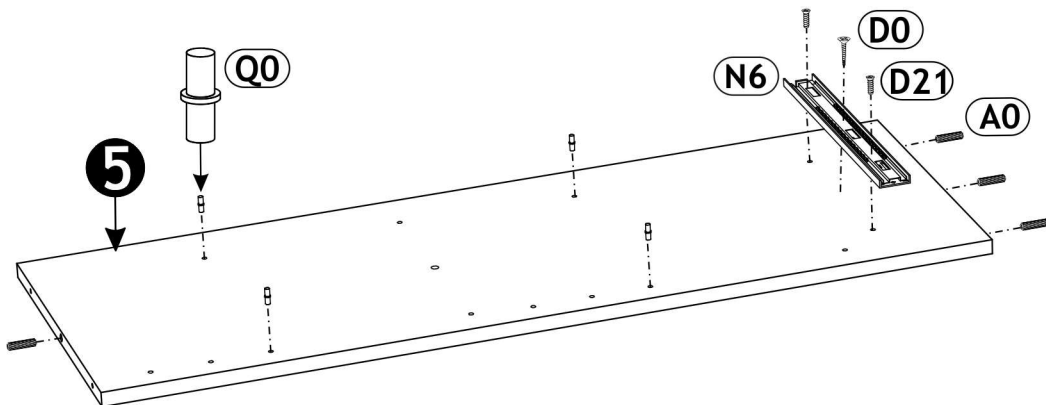
1 ▶



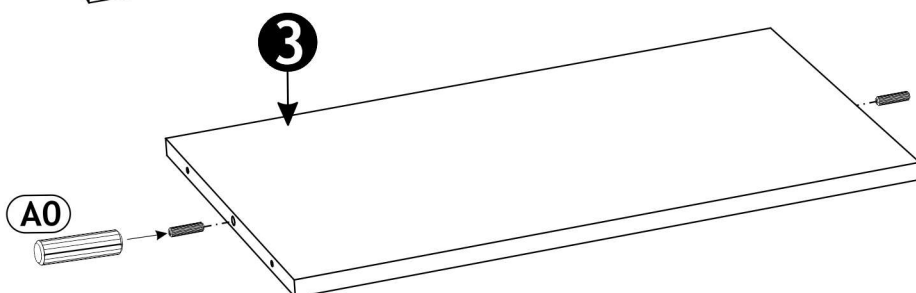
2 ▶



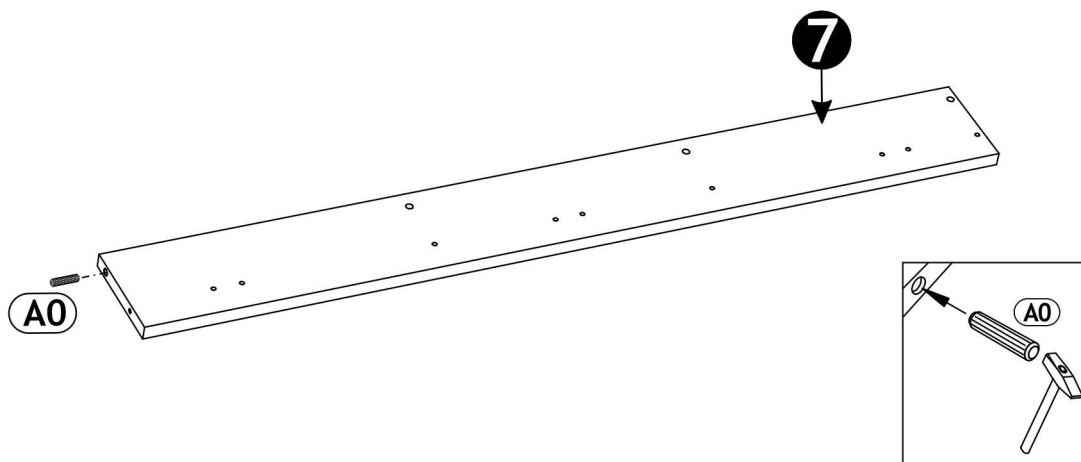
3 ▶



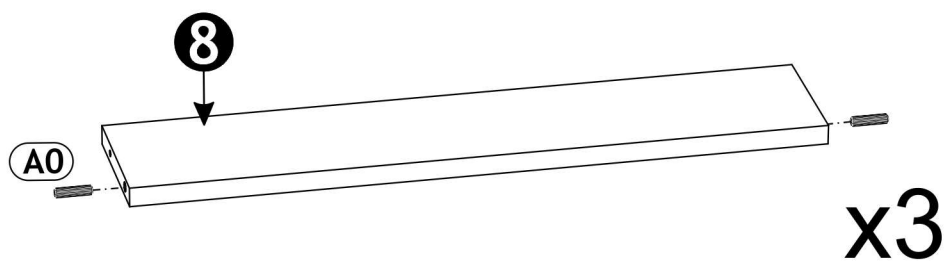
4 ▶



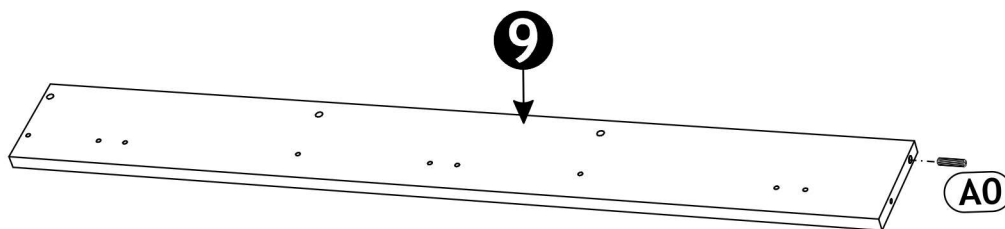
5 ▶



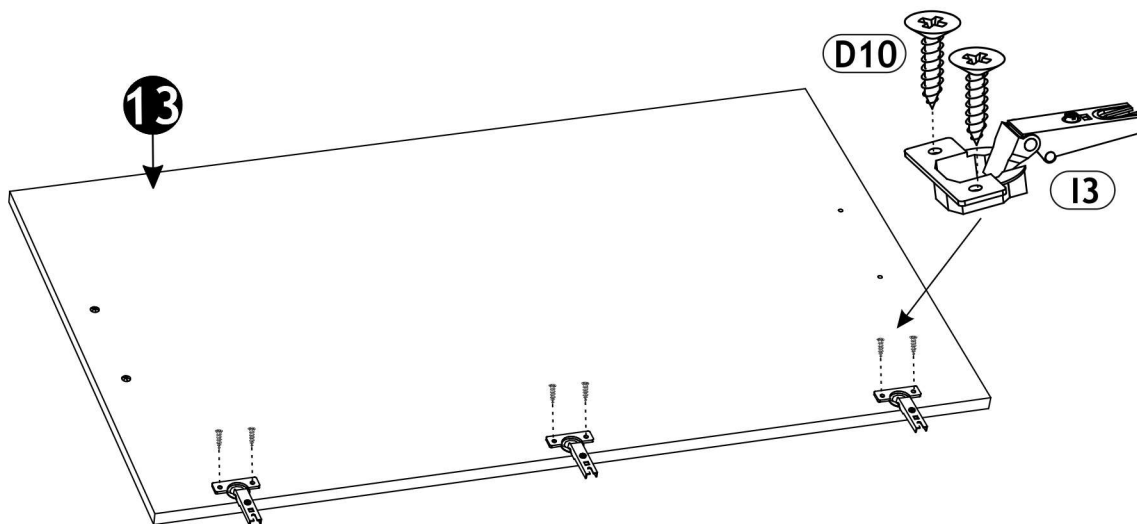
6 ▶



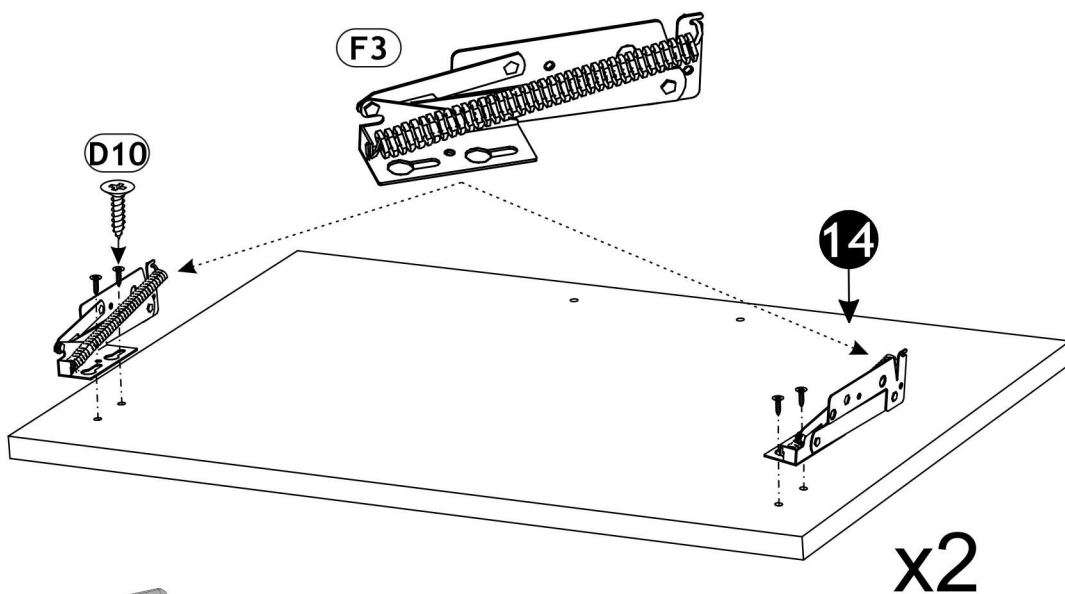
7 ▶



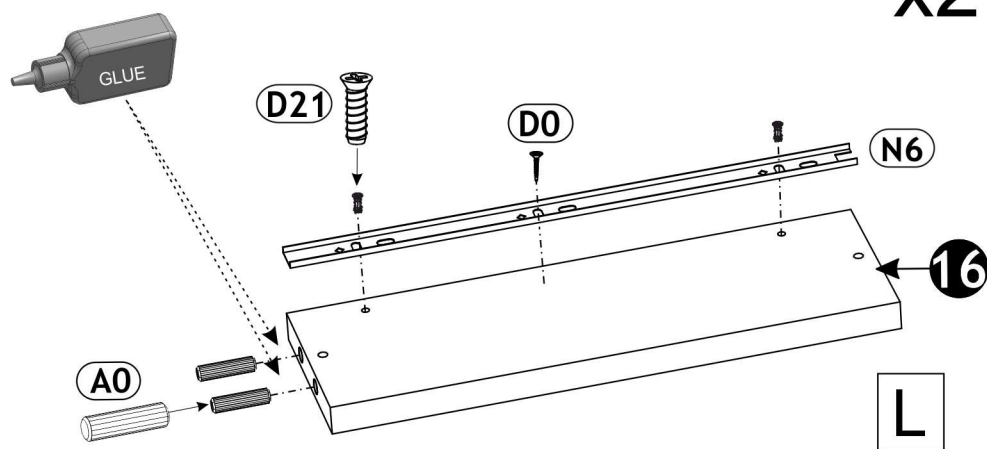
8 ▶



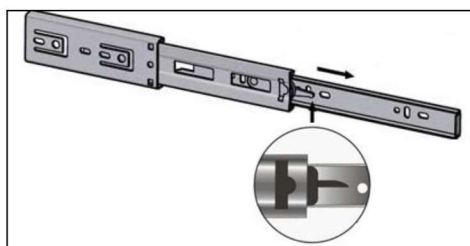
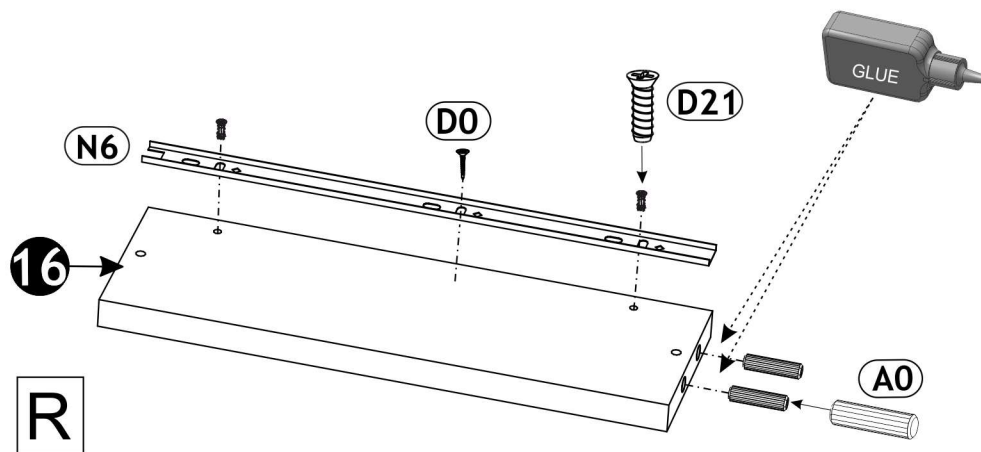
9 ▶



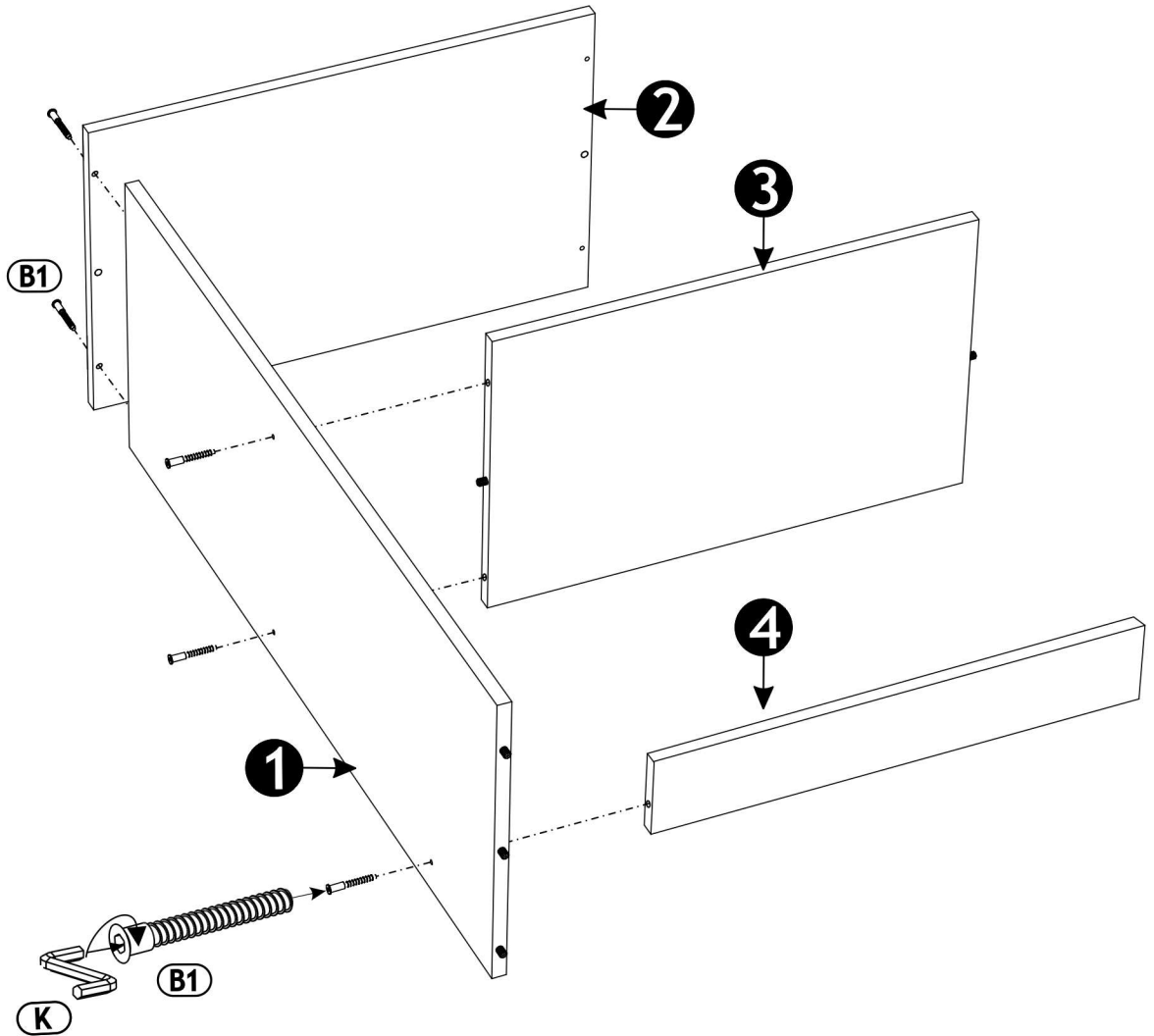
10 ▶



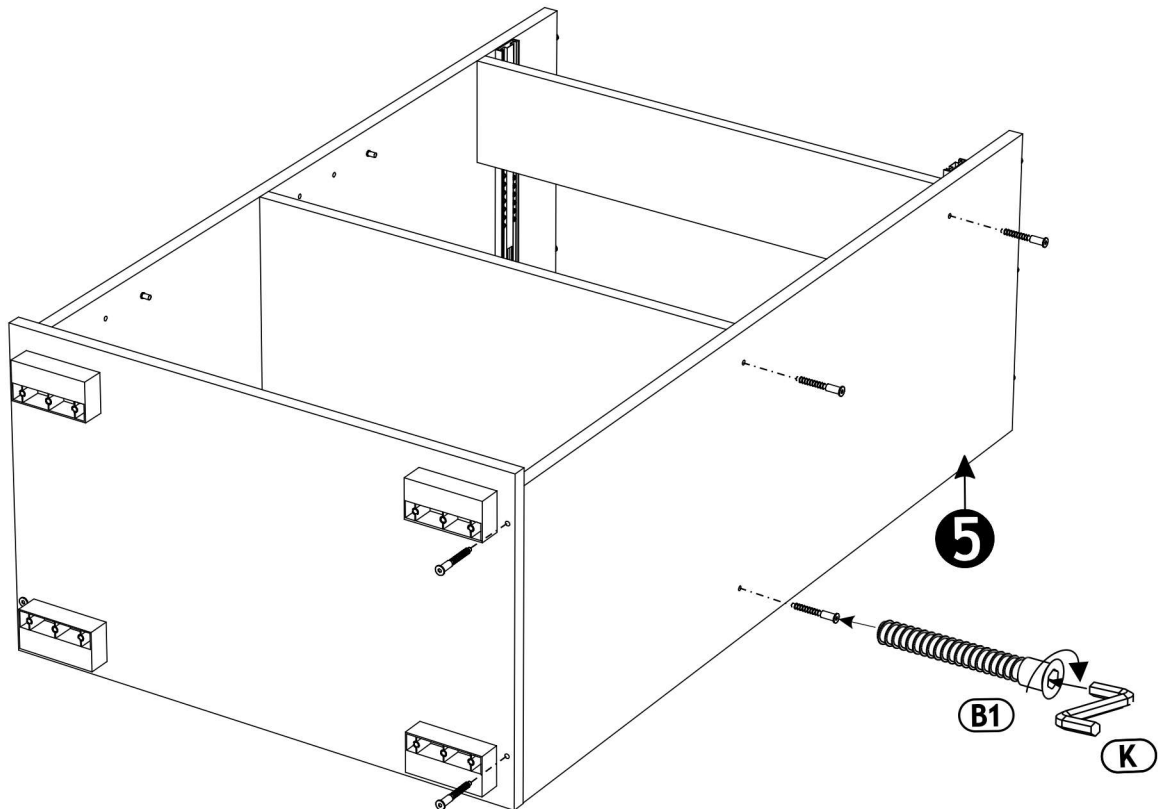
11 ▶



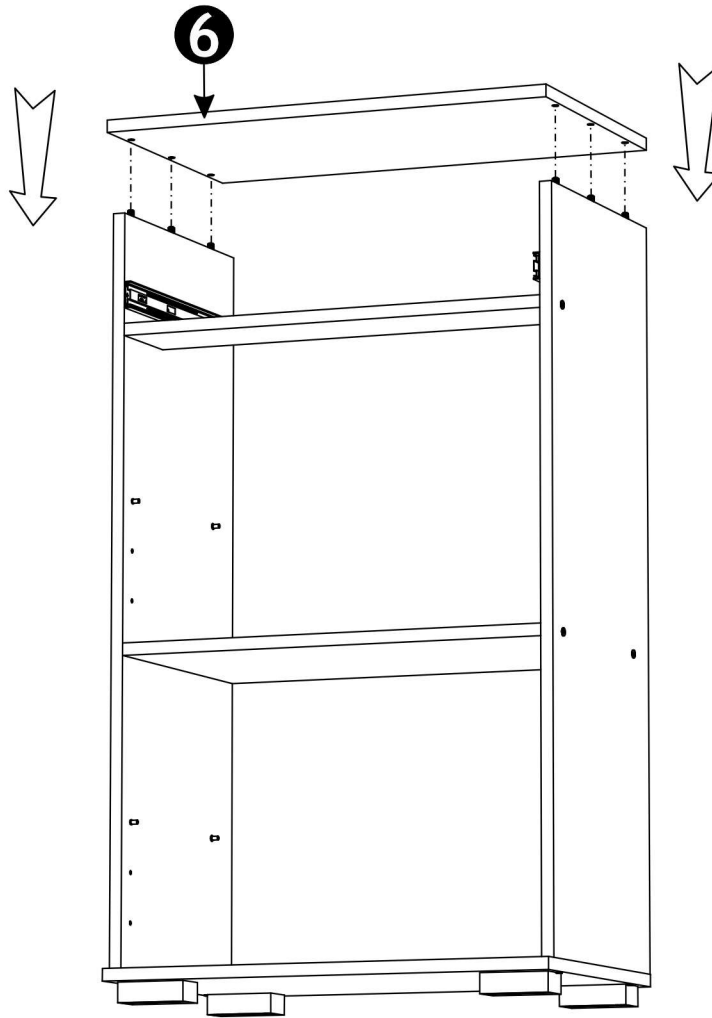
12 ▶



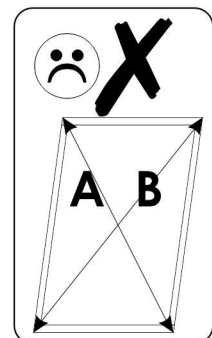
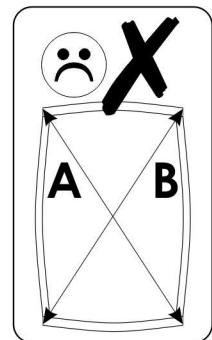
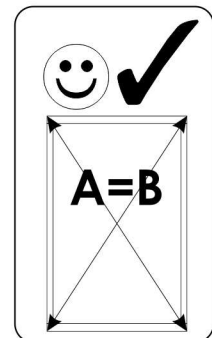
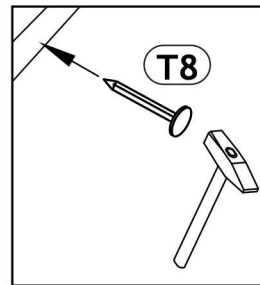
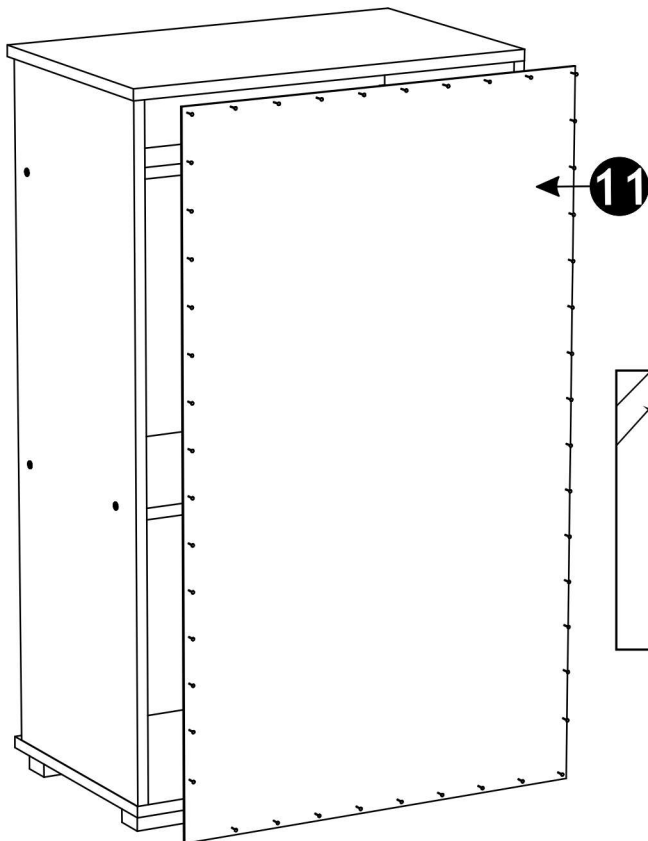
13 ▶



14 ▶

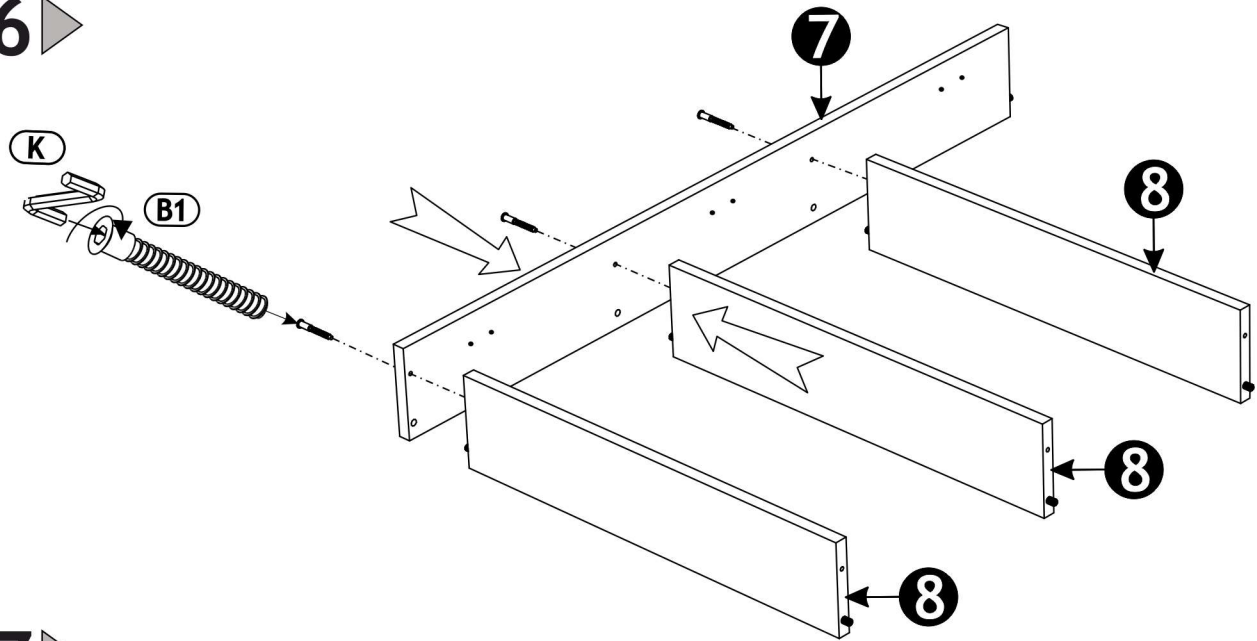


15 ▶

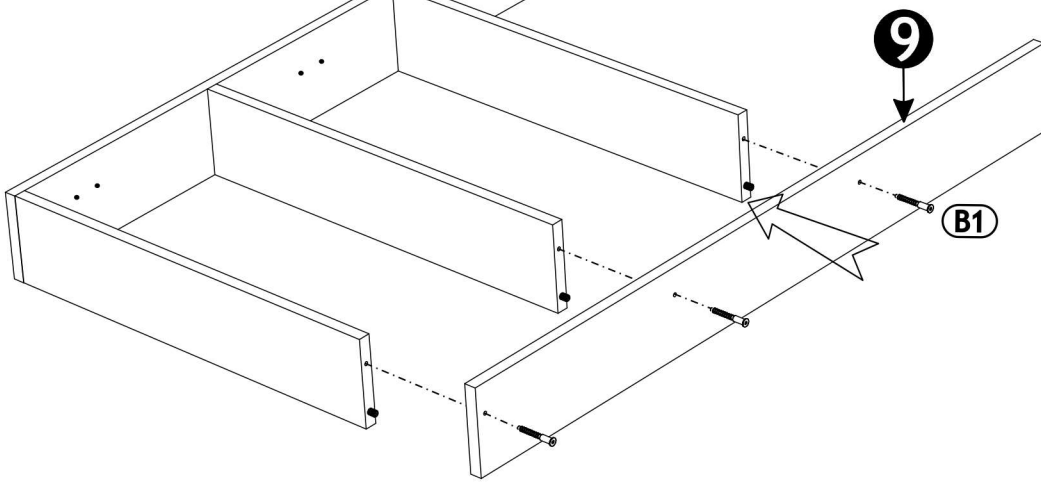




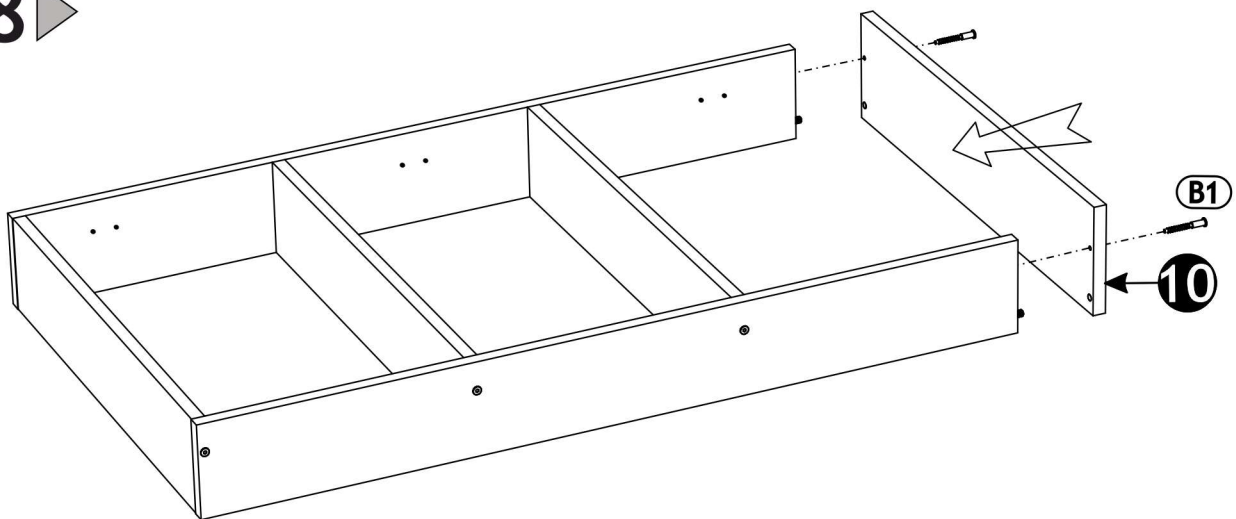
16 ▶



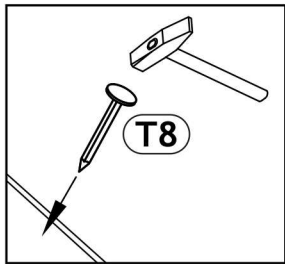
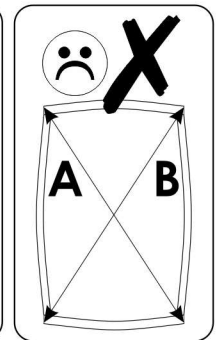
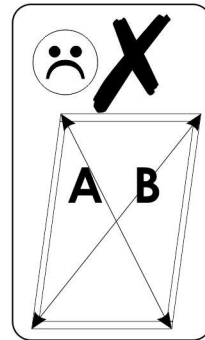
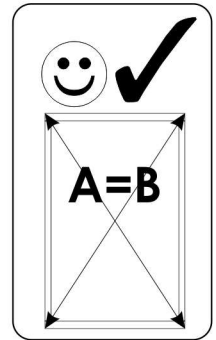
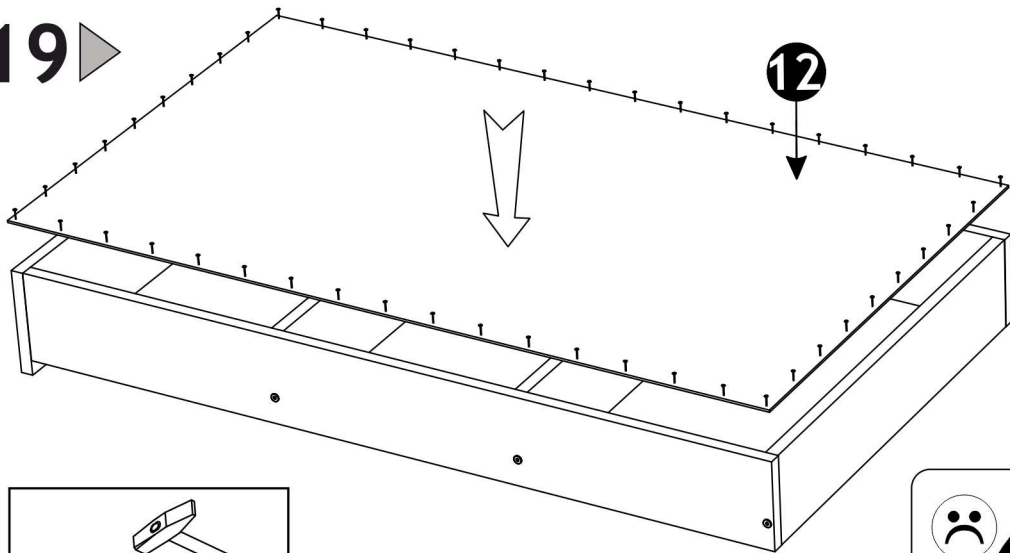
17 ▶



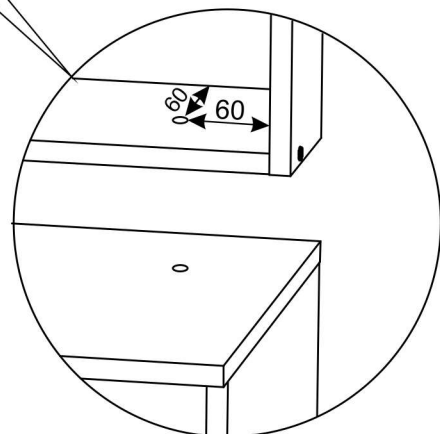
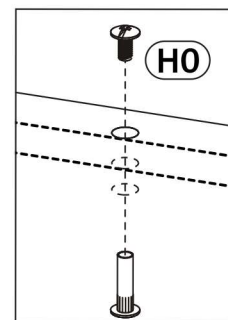
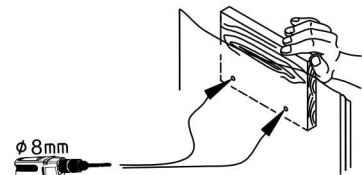
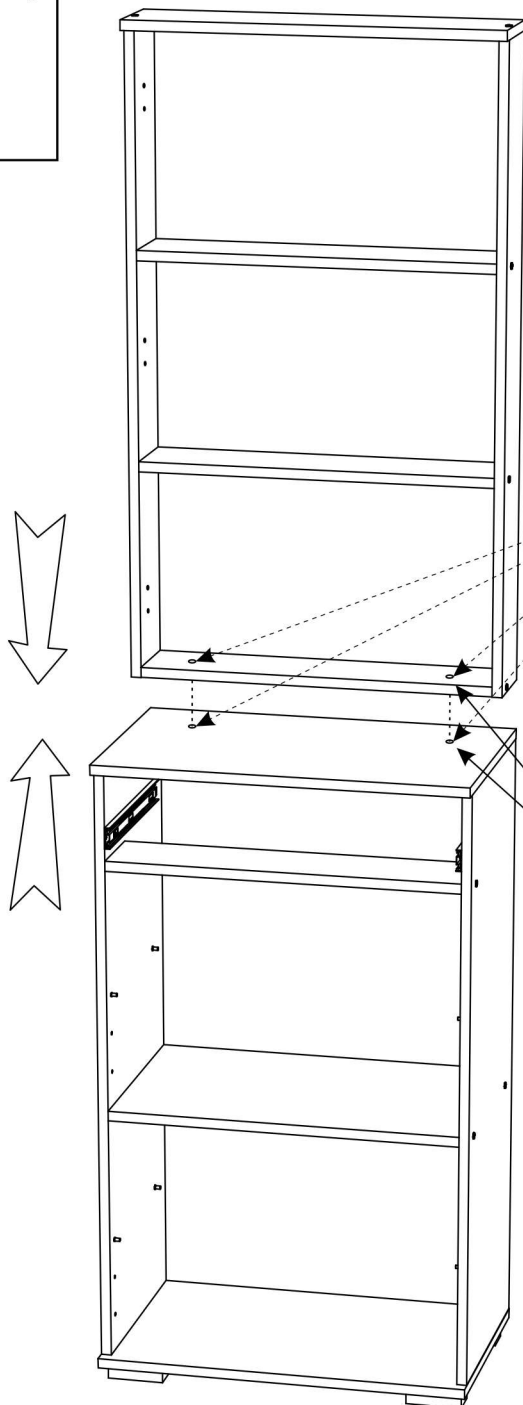
18 ▶



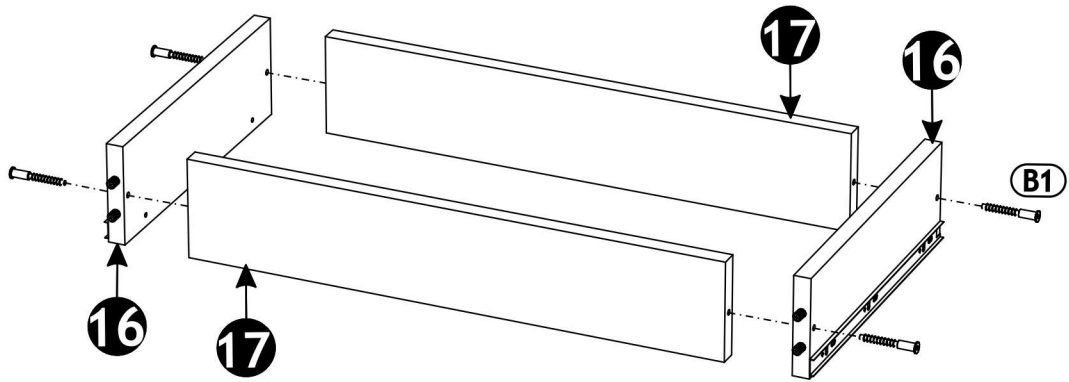
19 ▶



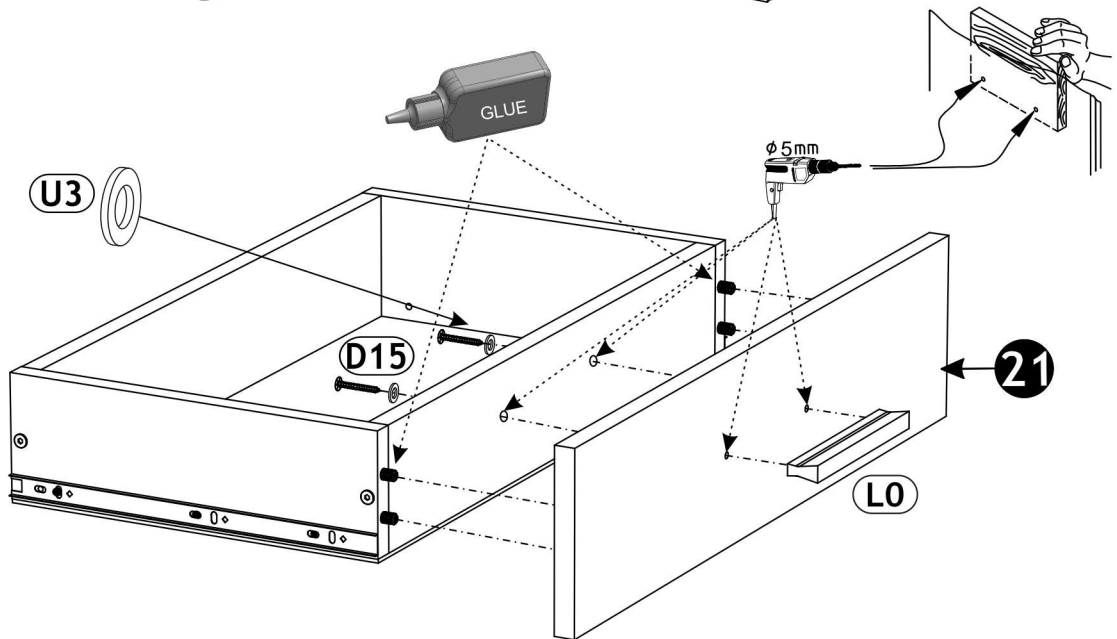
20 ▶



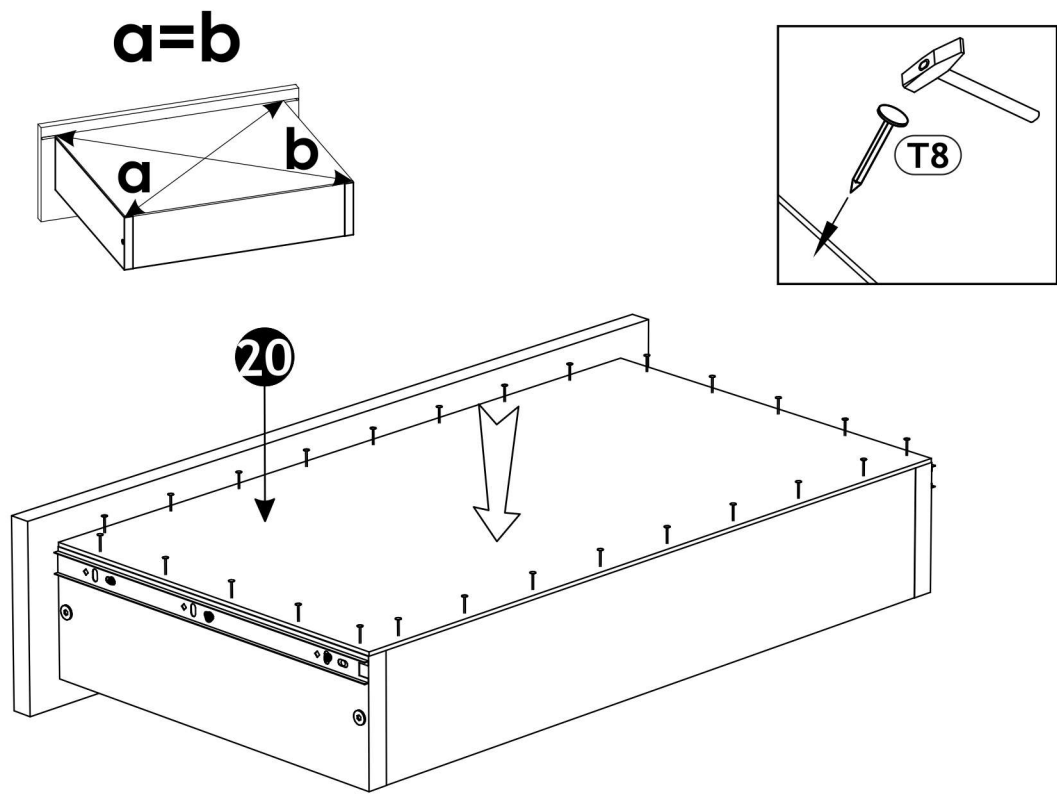
21 ▶



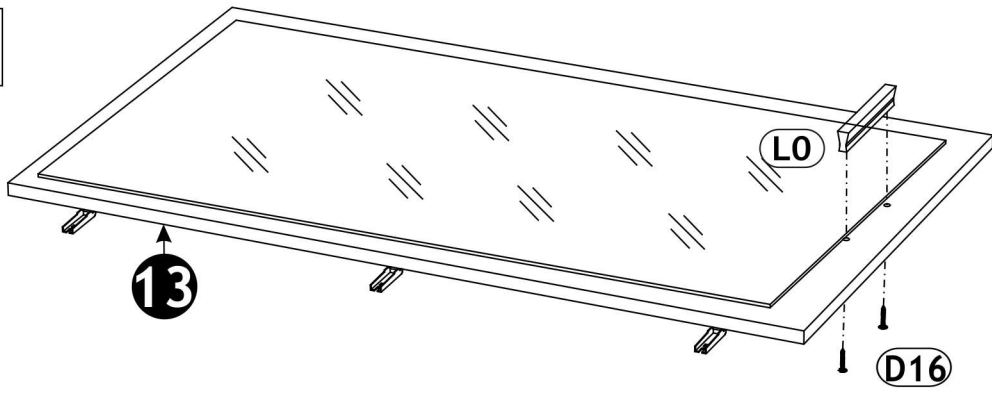
22 ▶



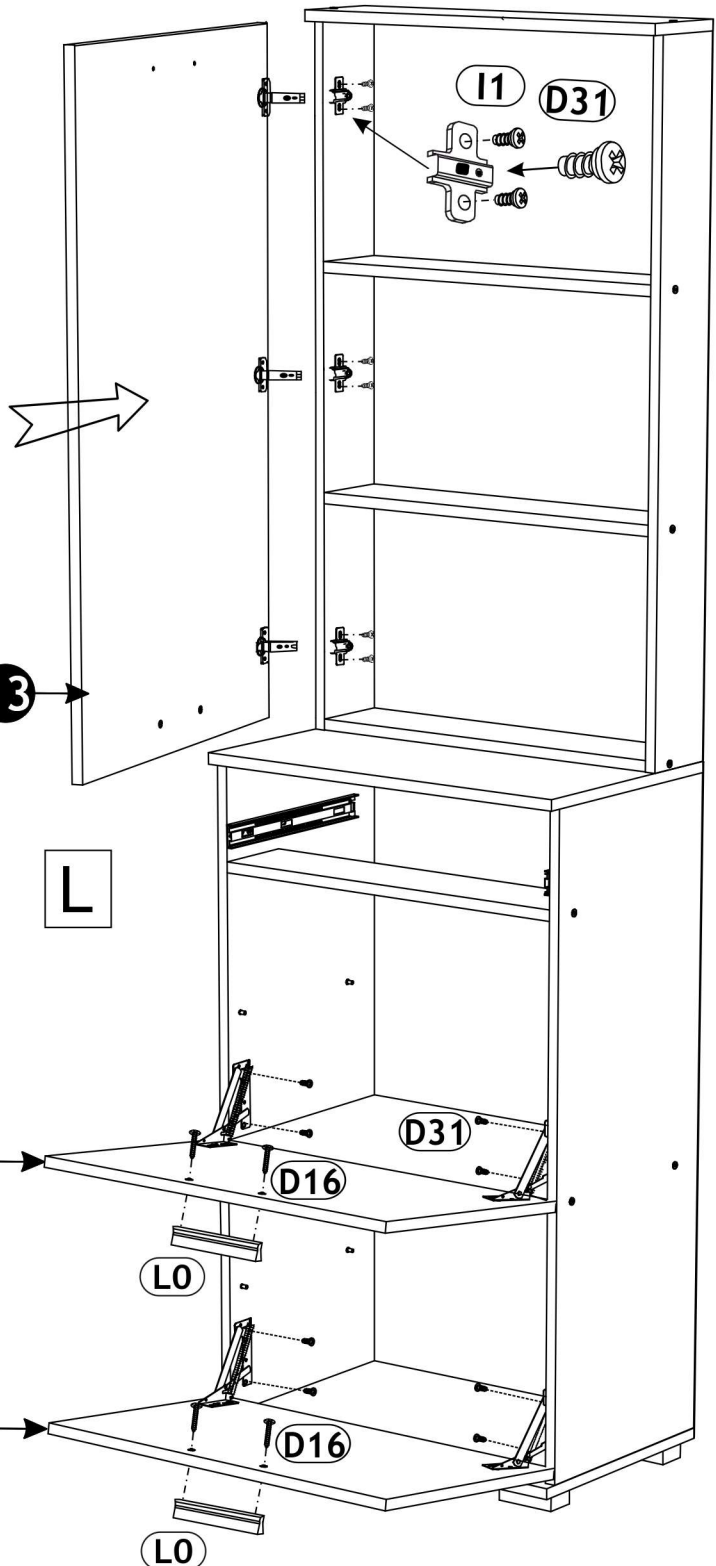
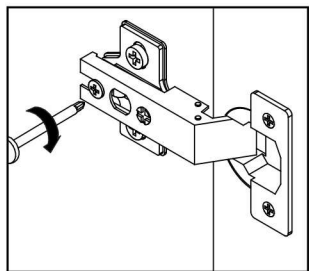
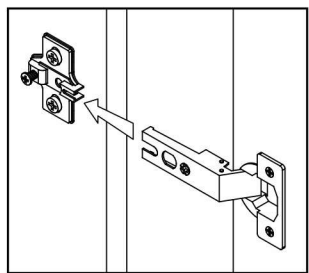
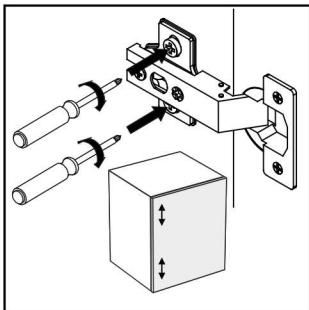
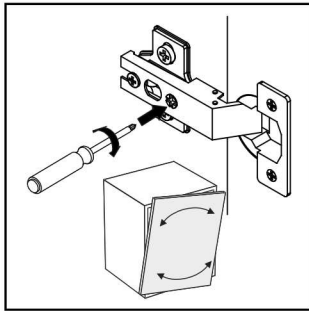
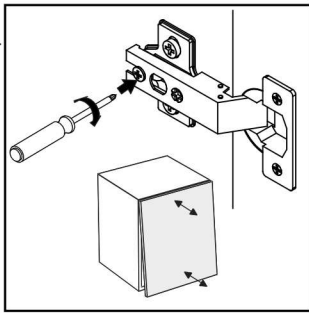
23 ▶



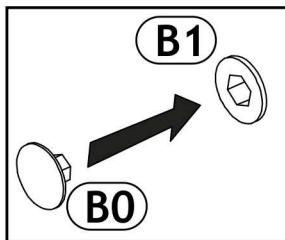
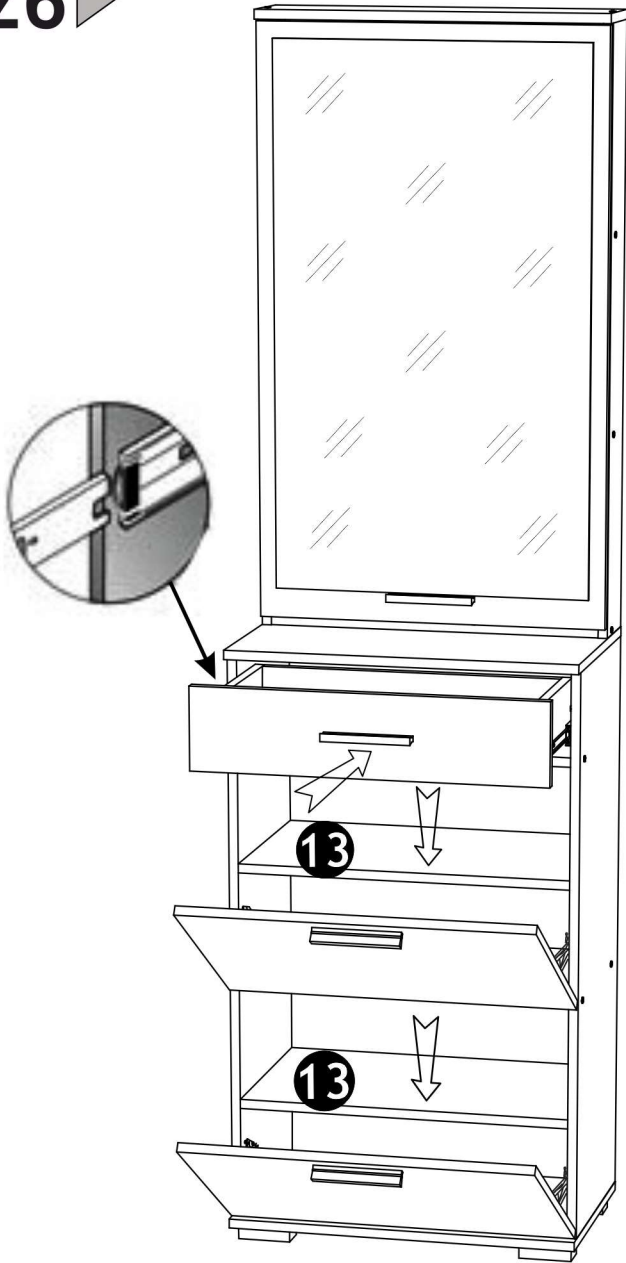
24 ▶ L



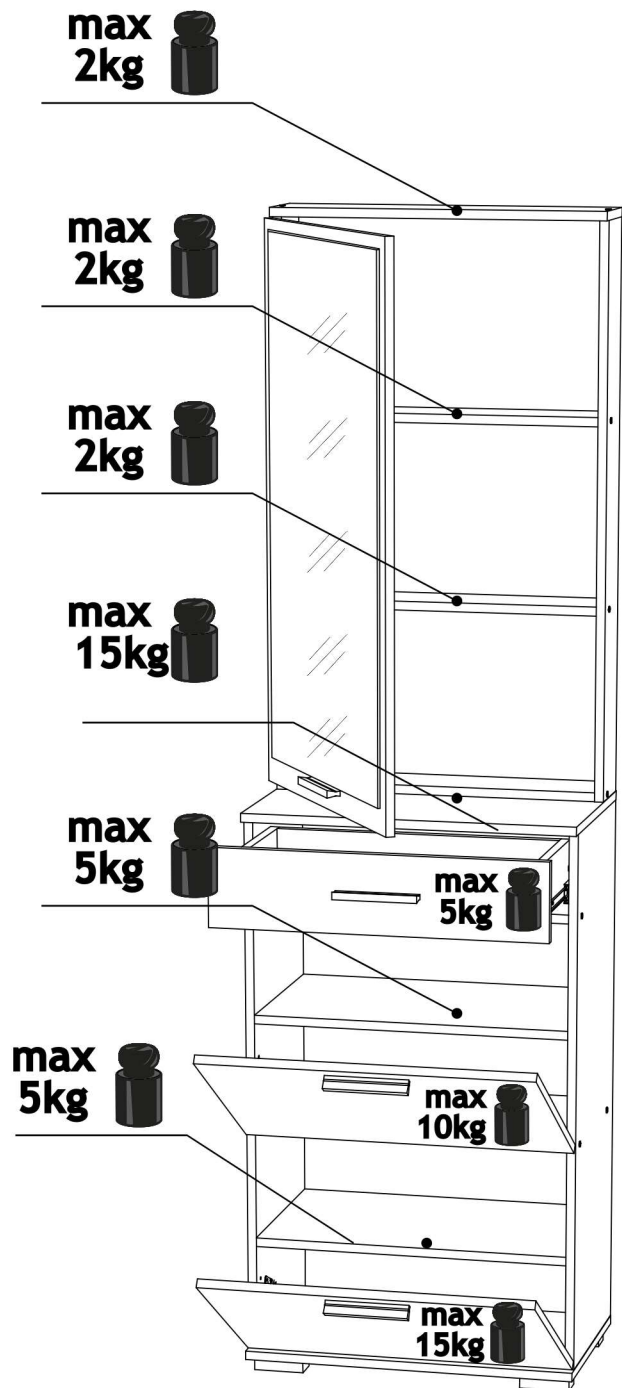
25 ▶

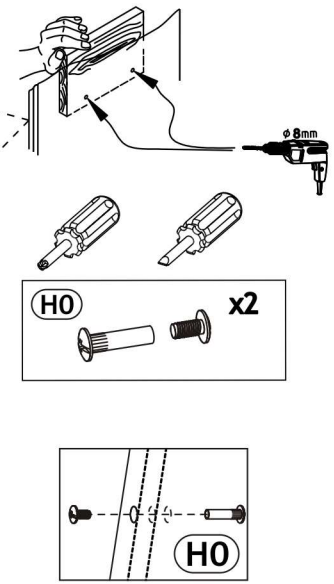
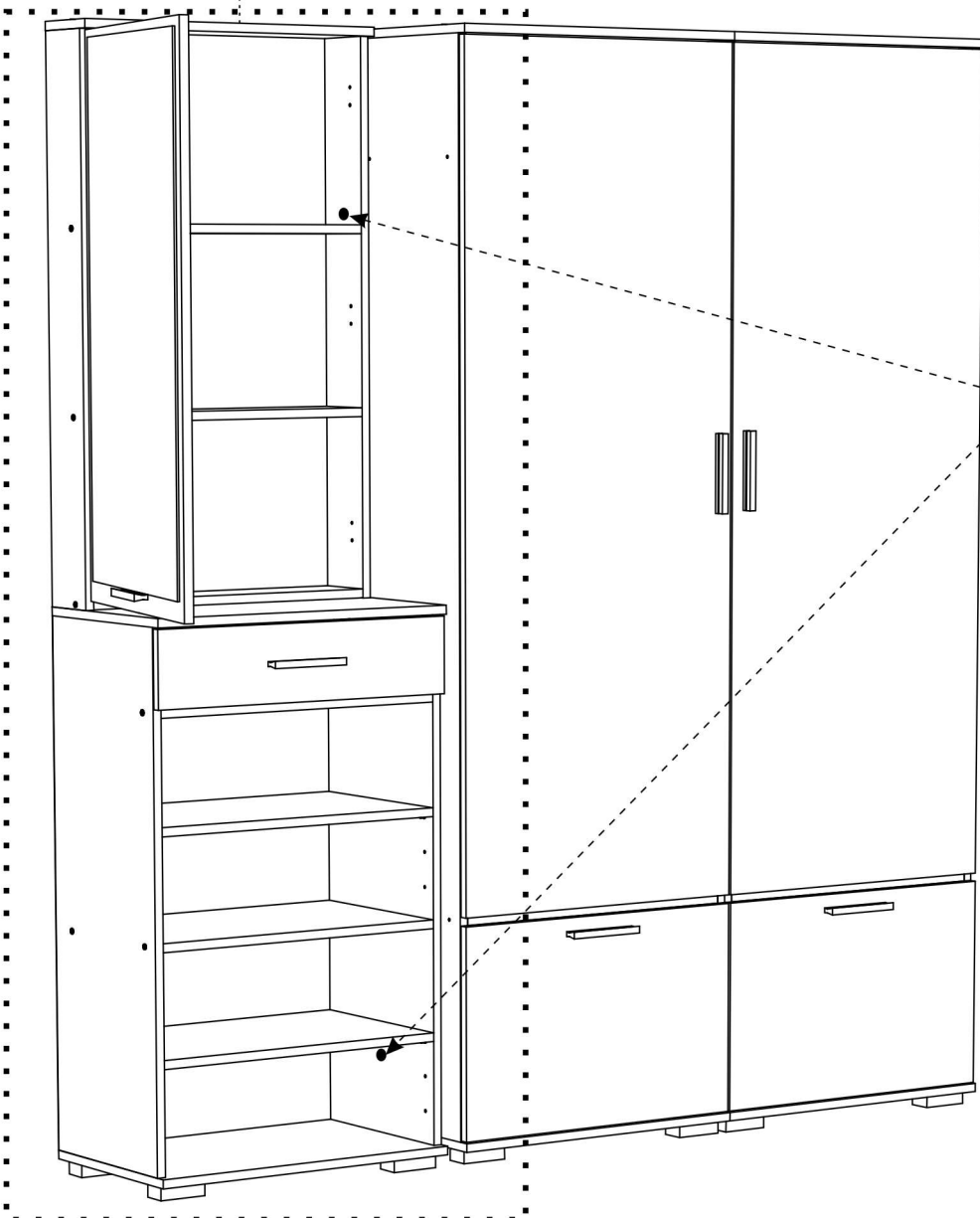
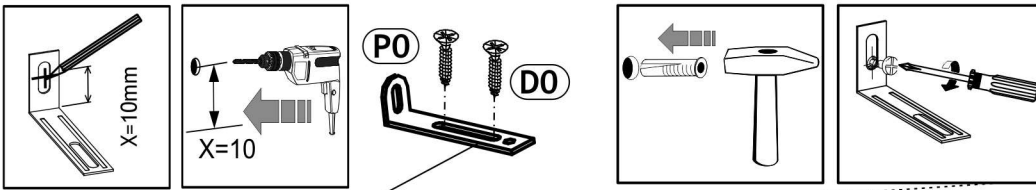
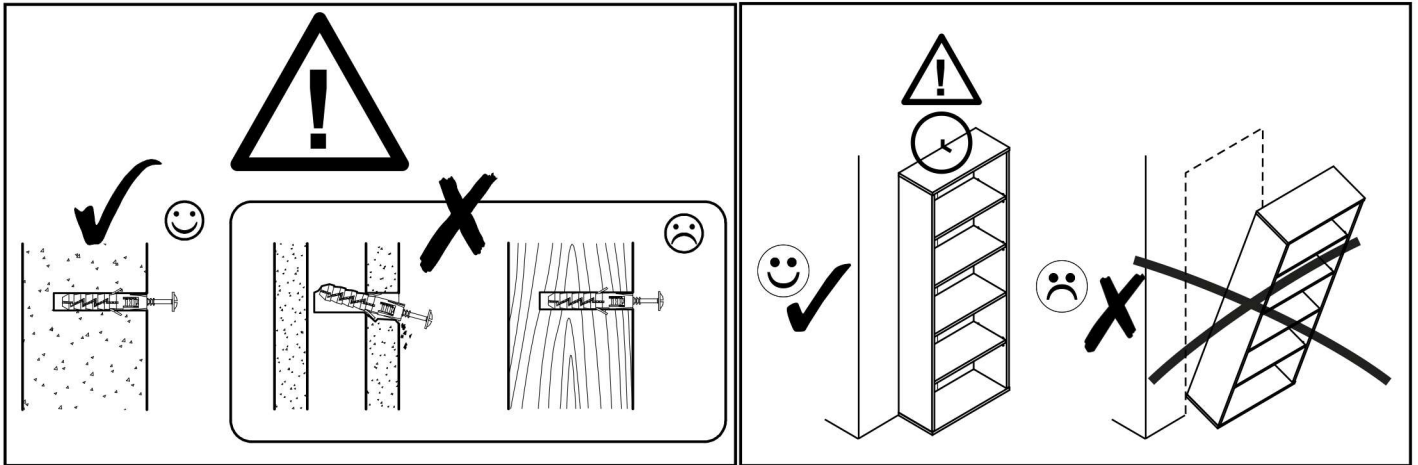


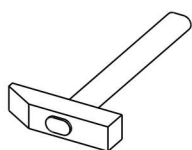
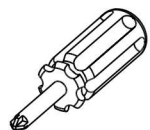
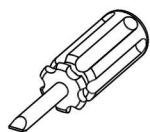
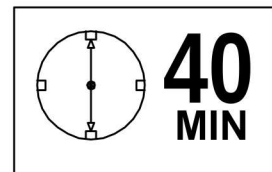
26 ▶



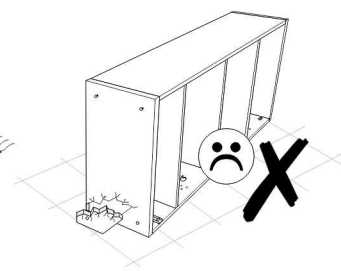
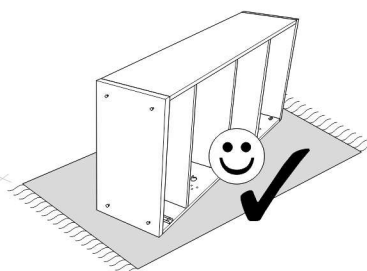
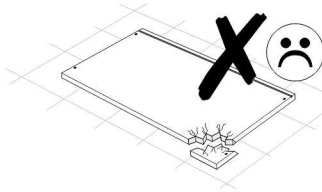
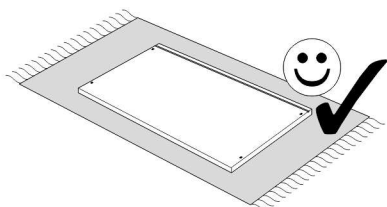
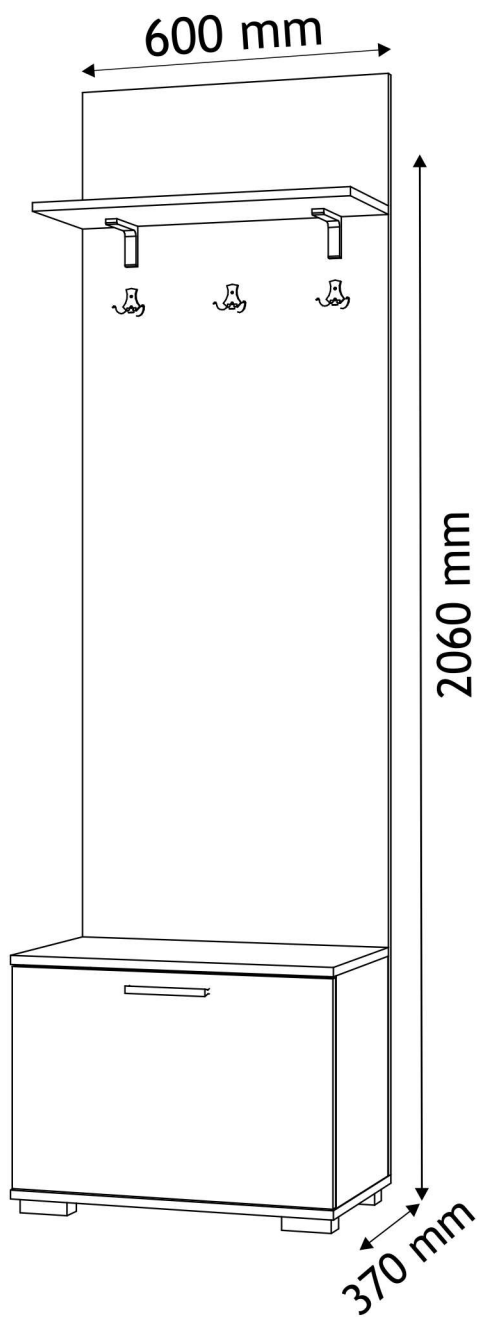
27 ▶







Ø5





MM

260

250

240

230

220

210

200

190

180

170

160

150

140

130

120

110

100

90

80

70

60

50





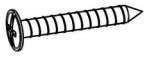

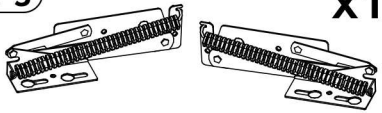
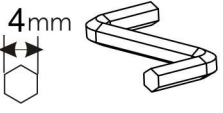
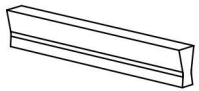
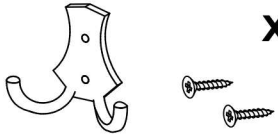

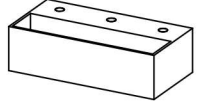
40

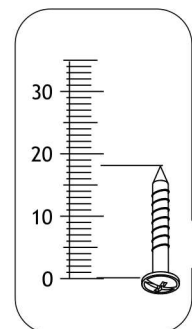
30

20

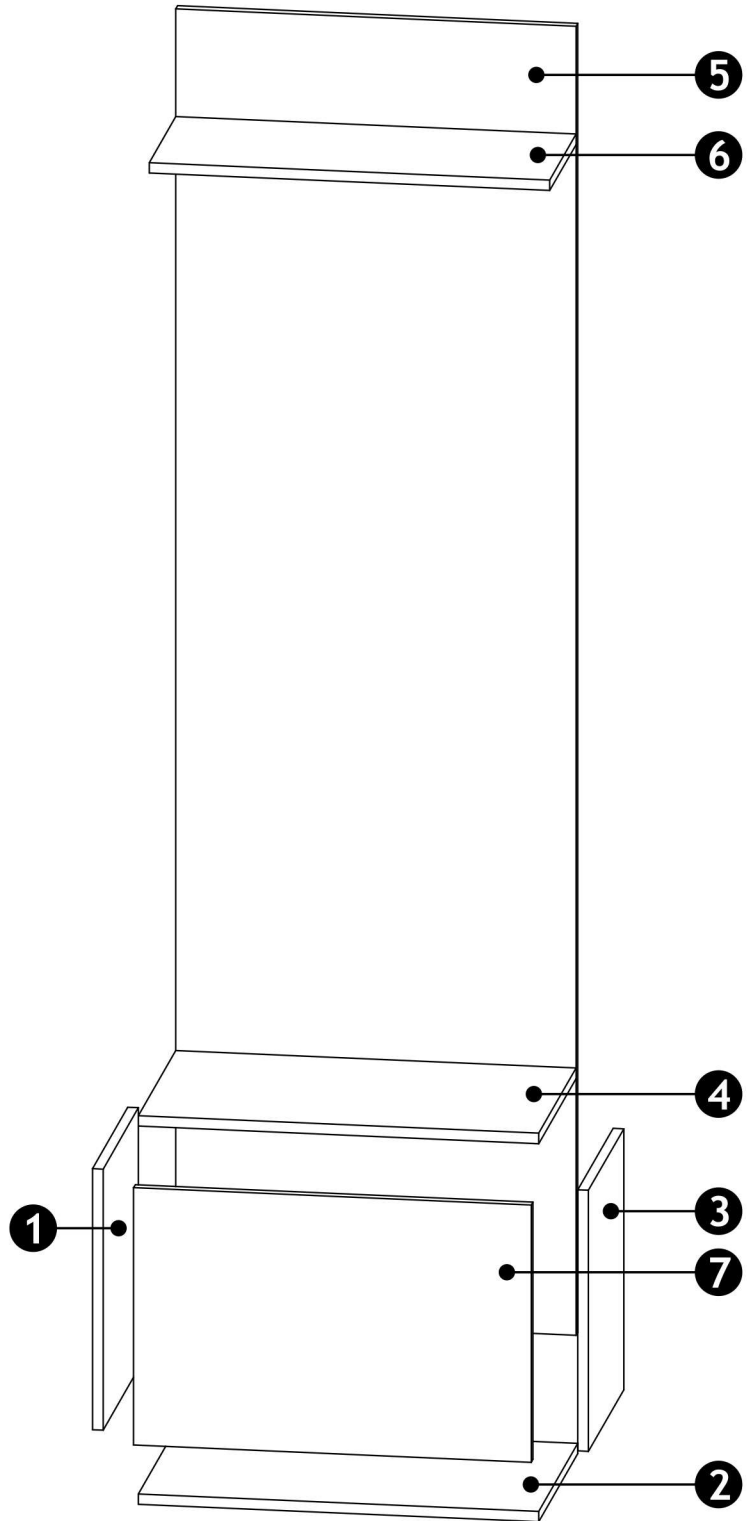
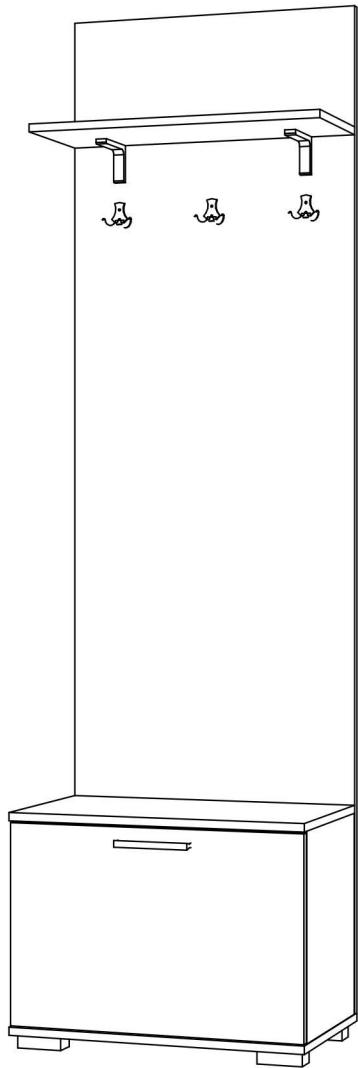
10


0

<b>A0</b> 8 x 32mm <b>x8</b> 	<b>B1</b> 7 x 50 mm <b>x13</b> 	<b>D10</b> 4 x 16 mm <b>x12</b> 
<b>D14</b> 4 x 35 mm <b>x12</b> 	<b>D16</b> 4,2 x 28 mm <b>x2</b> 	<b>D31</b> 6,3 x 13 mm <b>x4</b> 
<b>F3</b>  <b>x1</b>	<b>K</b> 4mm  <b>x1</b>	<b>L0</b> 128 mm  <b>x1</b>
<b>P18</b>  <b>x3</b>	<b>P23</b>  <b>x2</b>	<b>T2</b>  <b>x4</b>

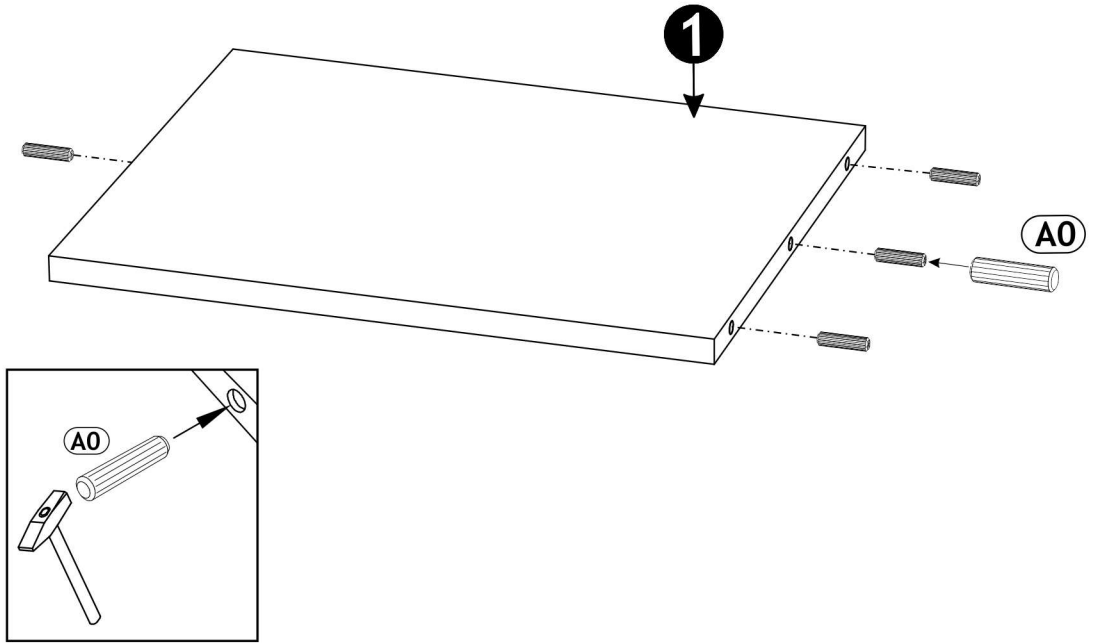




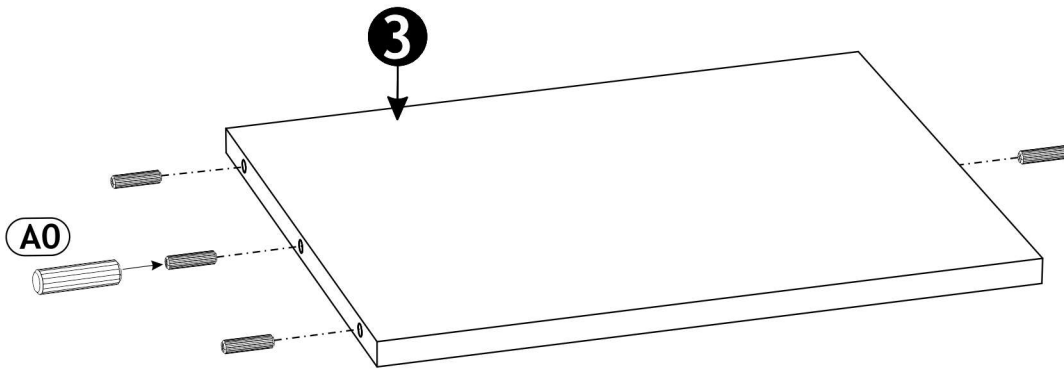


<b>1</b>	402	334	16	x1	1/1
<b>2</b>	600	370	16	x1	1/1
<b>3</b>	402	334	16	x1	1/1
<b>4</b>	600	354	16	x1	1/1
<b>5</b>	2016	600	16	x1	1/1
<b>6</b>	600	250	16	x1	1/1
<b>7</b>	596	396	16	x1	1/1
					1/1

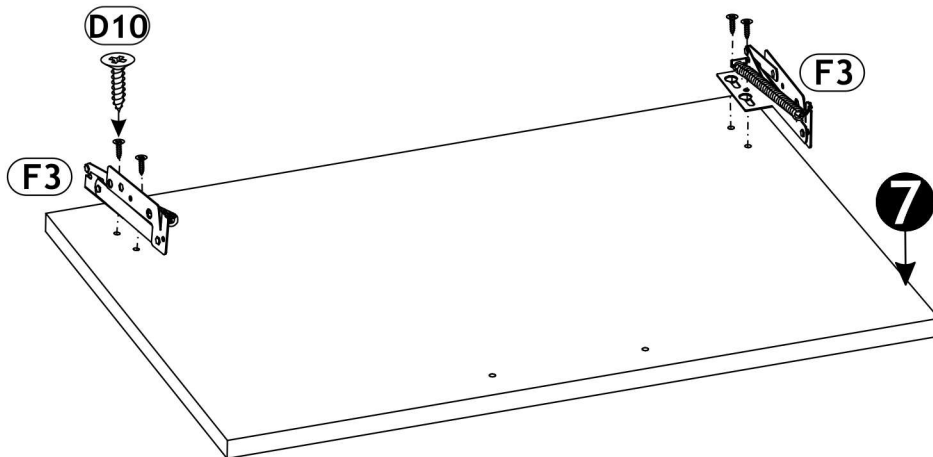
1 ▶



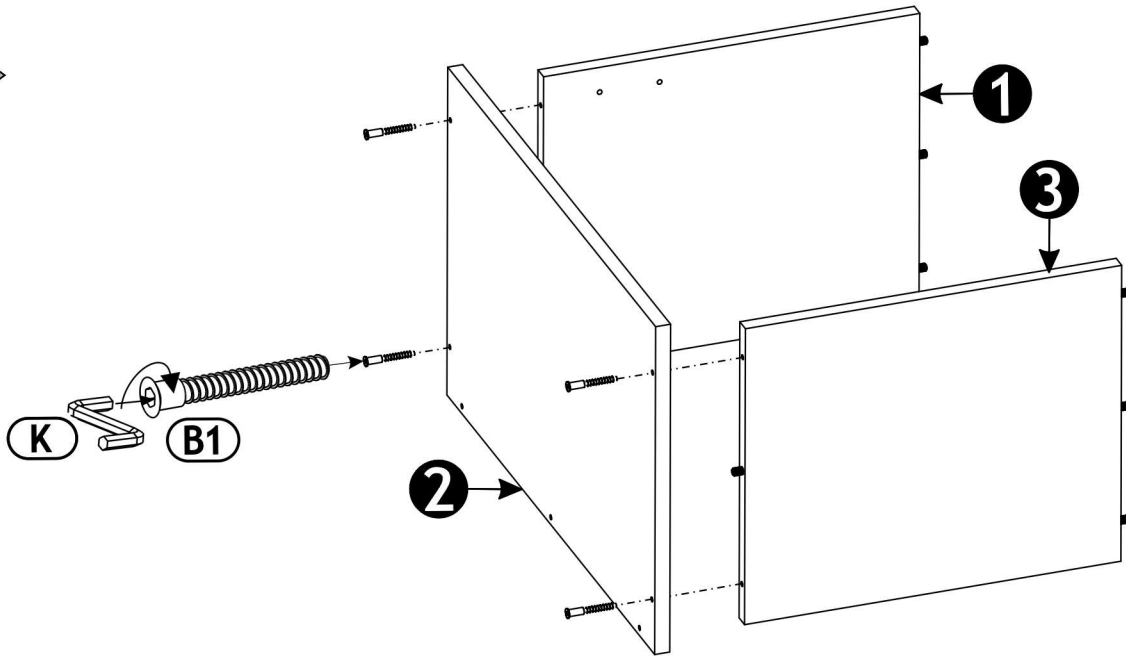
2 ▶



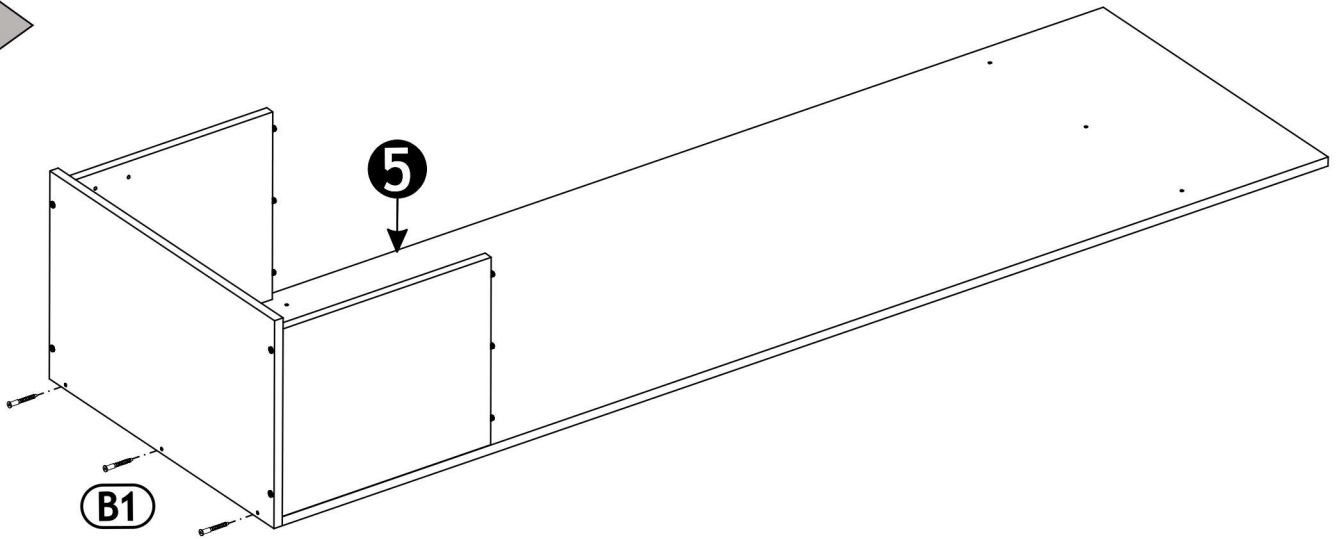
3 ▶



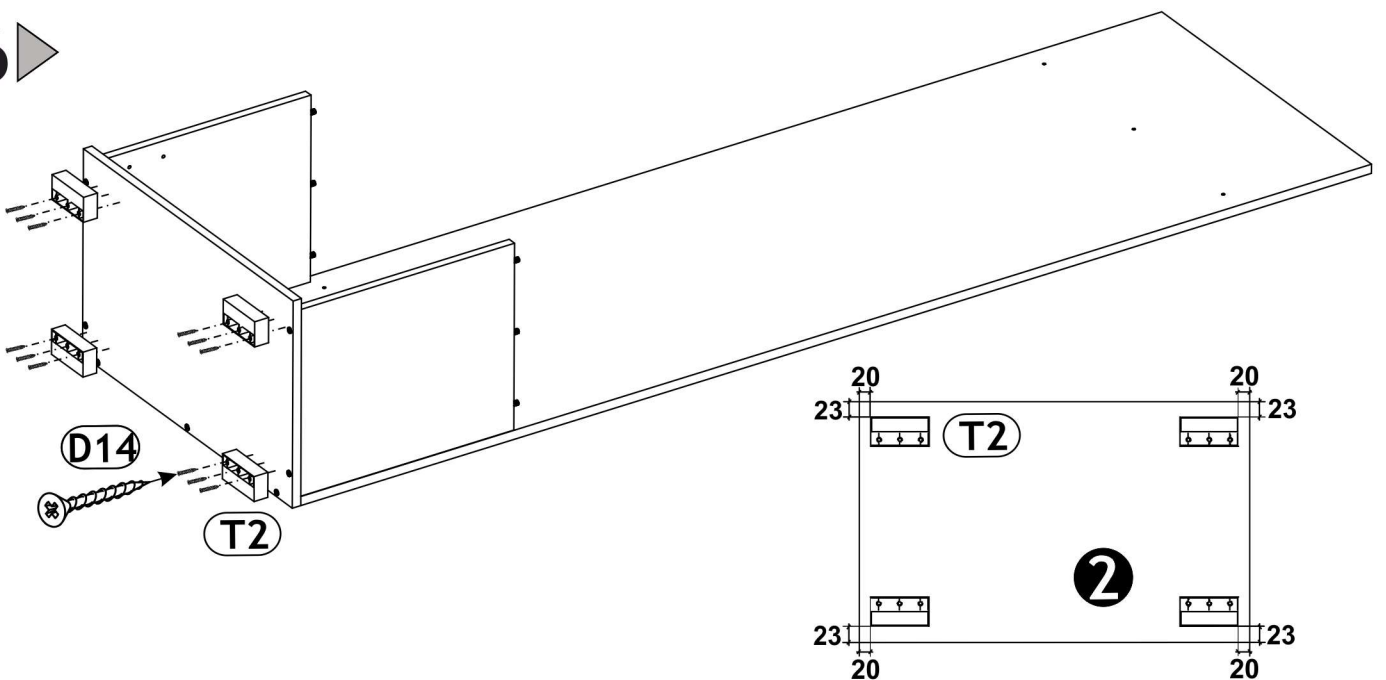
4 ▶



5 ▶

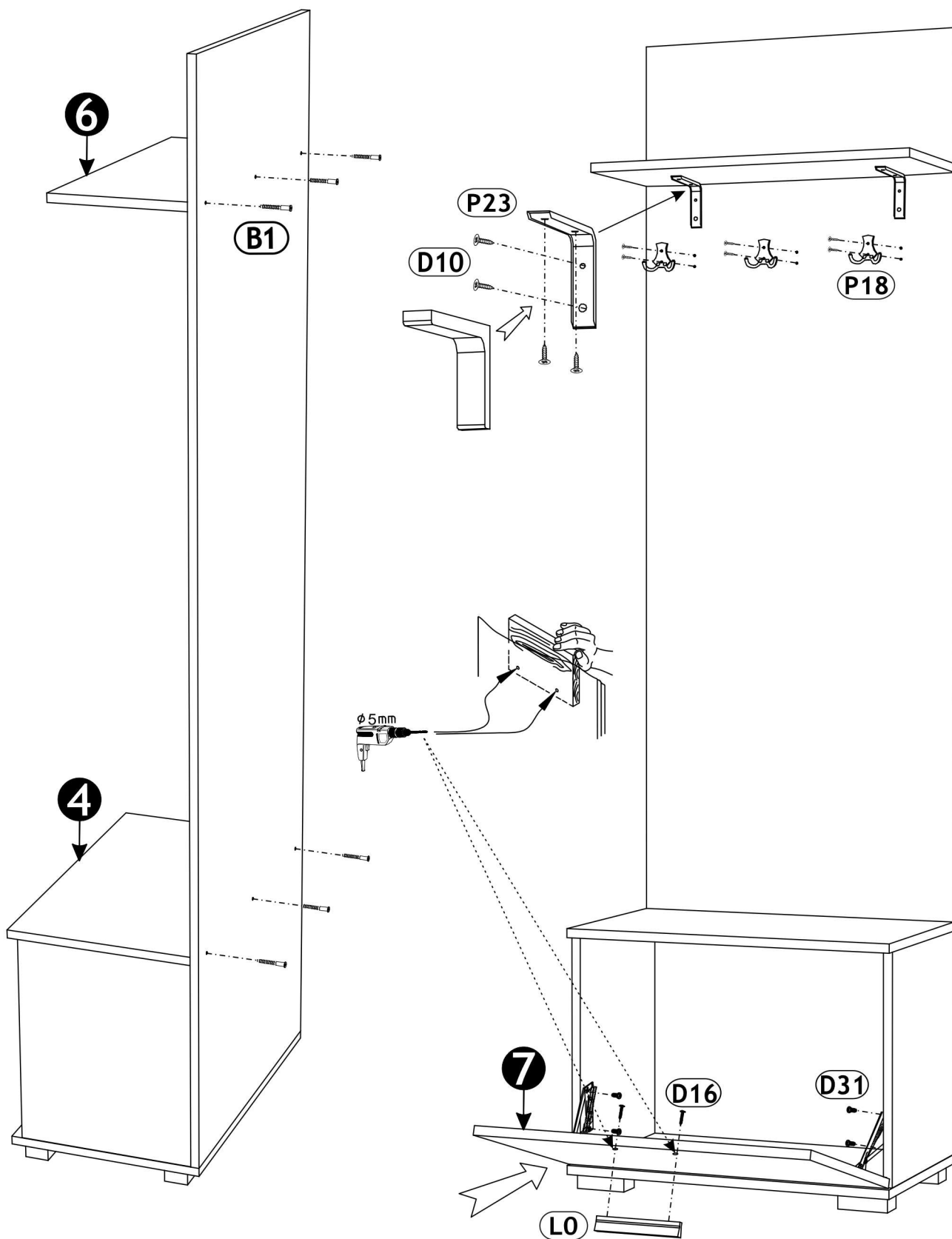


6 ▶

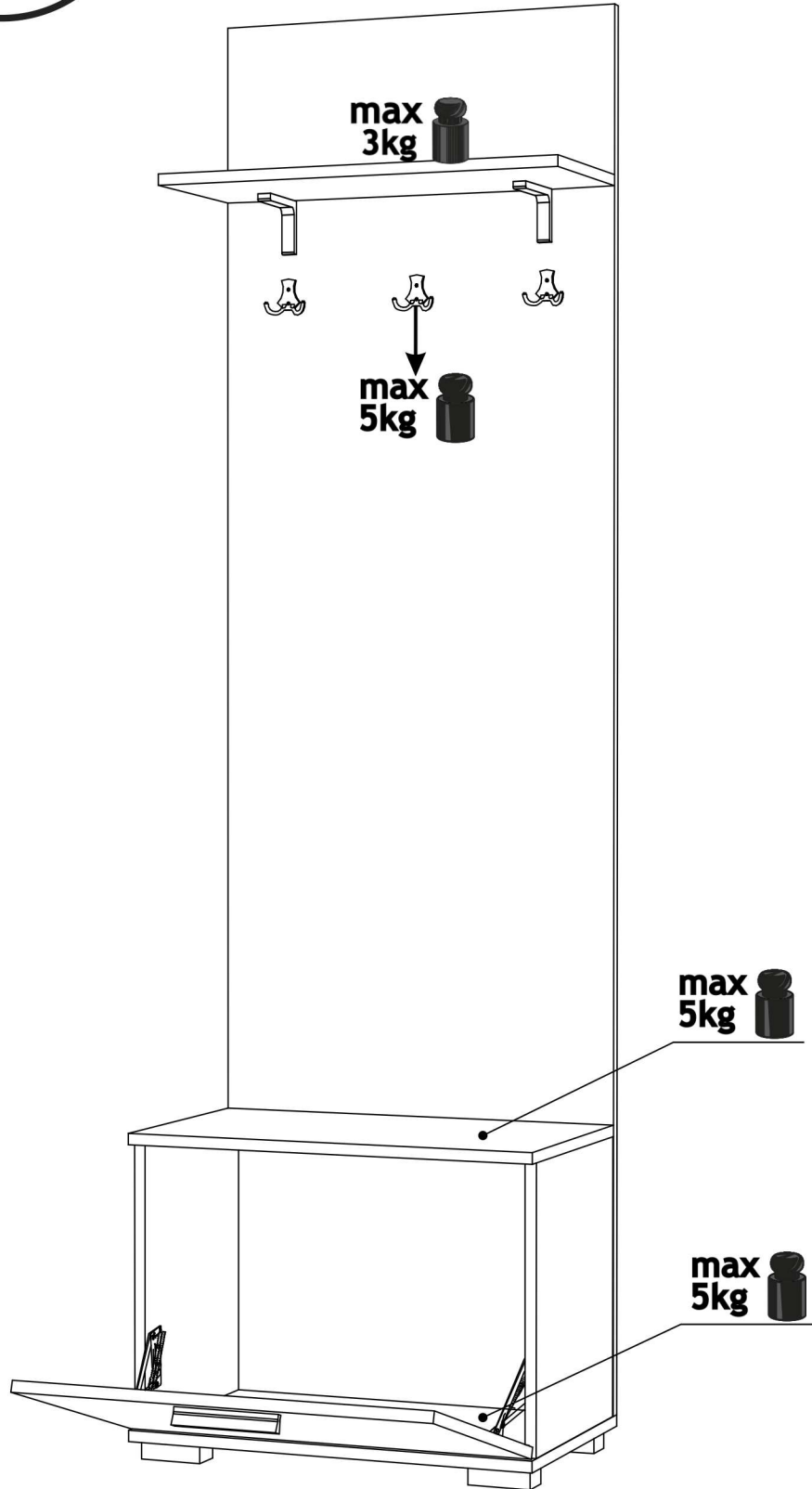


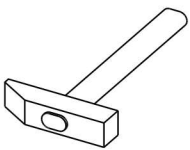
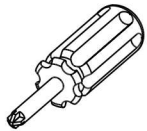
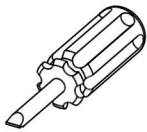
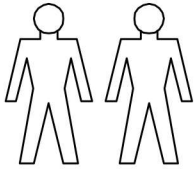
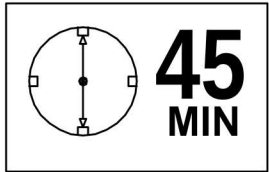
7▶

8▶

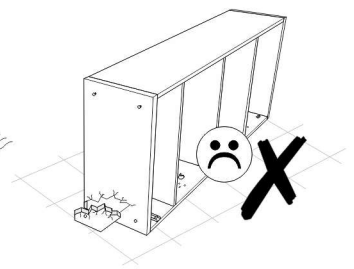
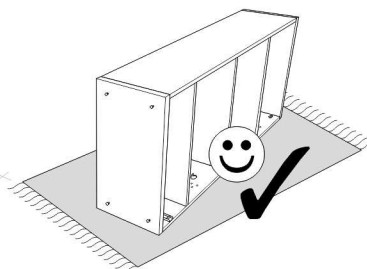
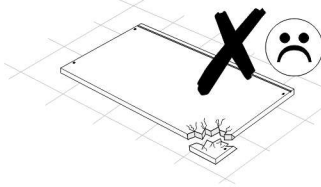
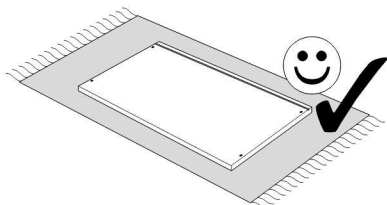
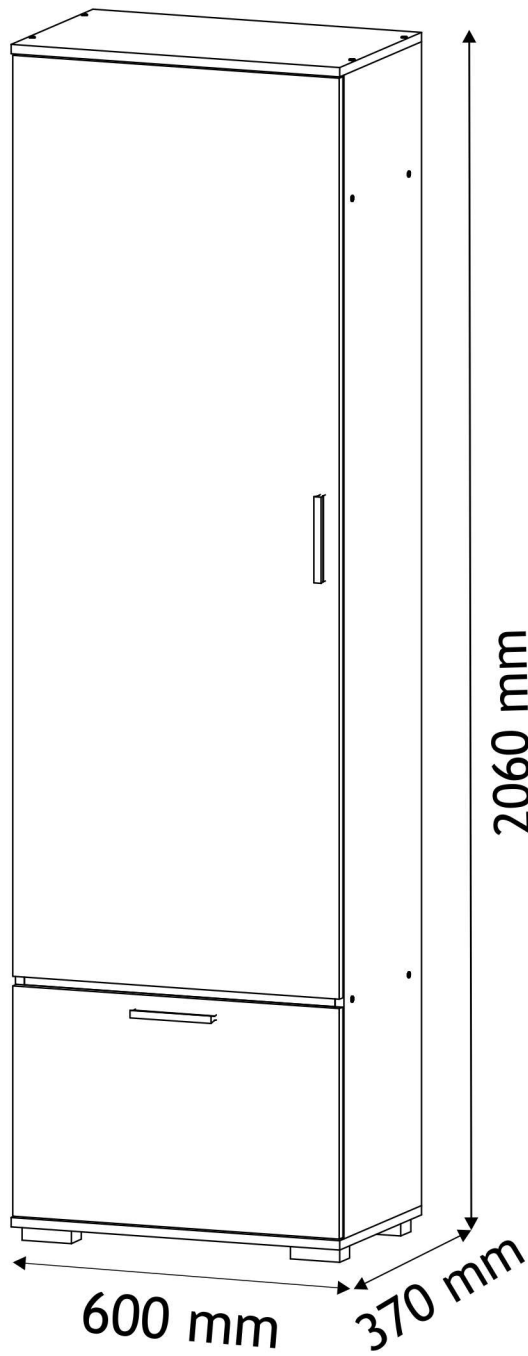


9 ▶





Ø5, Ø8





MM

260

250

240

230

220

210

200

190

180

170

160

150

140

130

120

110

100

90

80

70

60

50







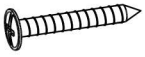

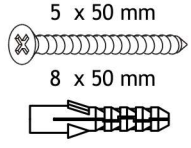
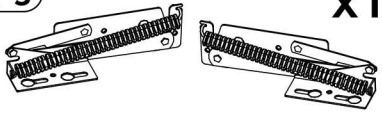
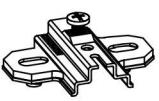

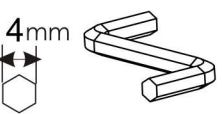

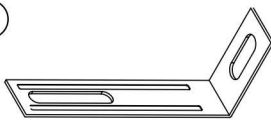

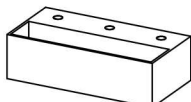
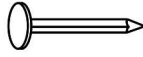
40

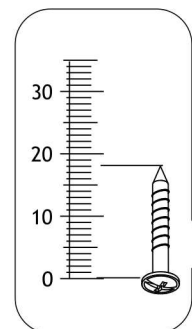
30

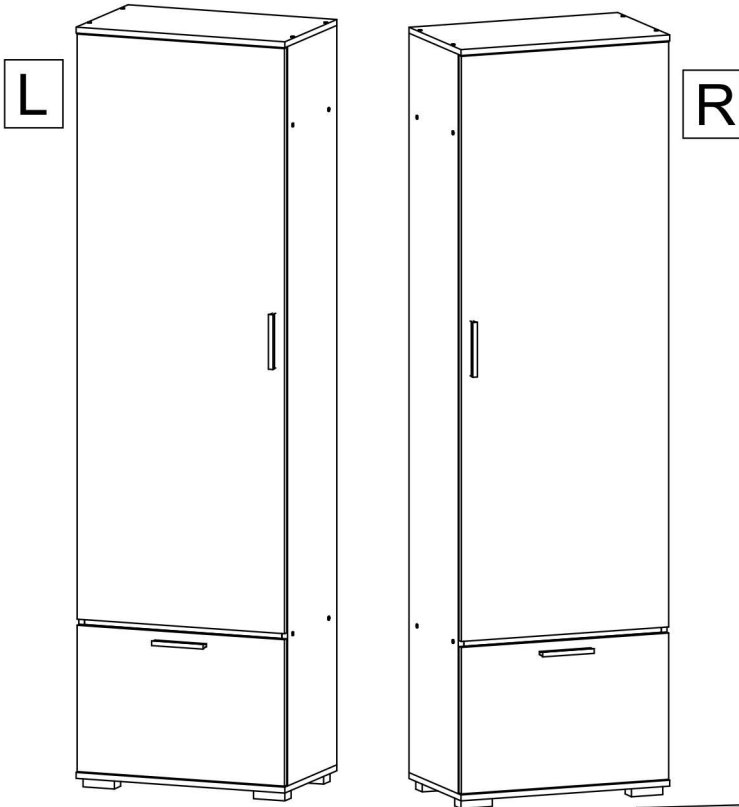
20


10

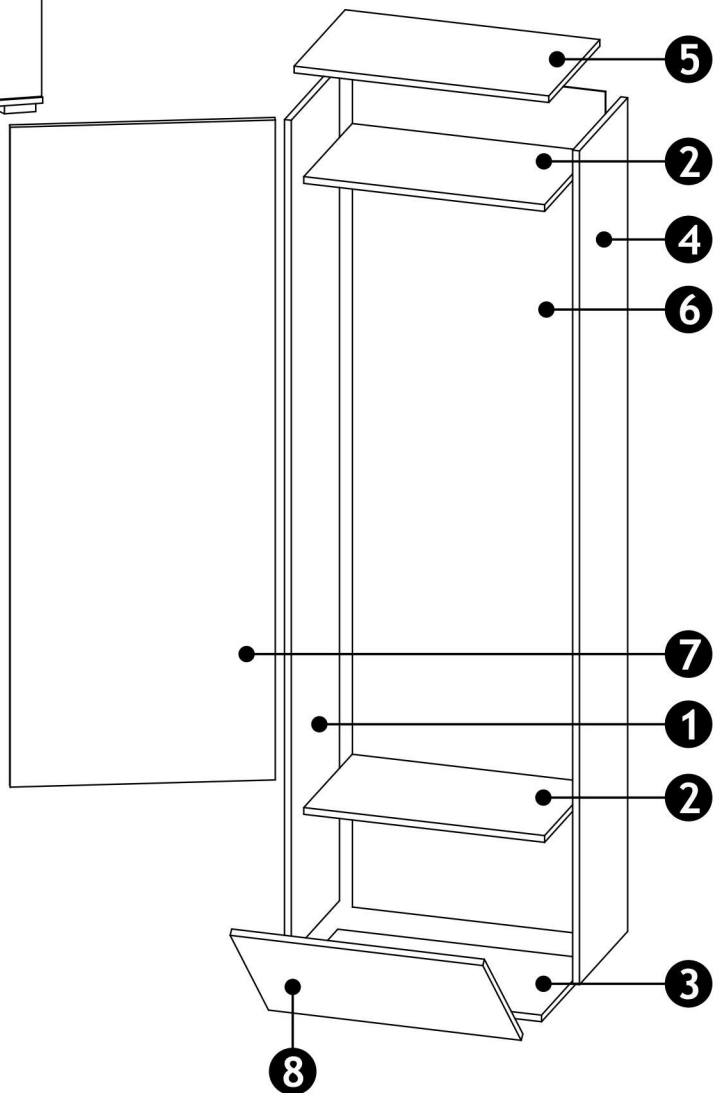
0

<b>A0</b> 8 x 32mm <b>x8</b> 	<b>B0</b>  <b>x8</b>	<b>B1</b> 7 x 50 mm <b>x16</b> 
<b>D0</b> 3 x 15 mm <b>x2</b> 	<b>D10</b> 4 x 16 mm <b>x18</b> 	<b>D14</b> 4 x 35 mm <b>x12</b> 
<b>D16</b> 4,2 x 28 mm <b>x4</b> 	<b>D31</b> 6,3 x 13 mm <b>x10</b> 	<b>E0</b> 5 x 50 mm 8 x 50 mm <b>x1</b> 
<b>F3</b>  <b>x1</b>	<b>I1</b>  <b>x3</b>	<b>I3</b> d 26mm  <b>x3</b>
<b>K</b> 4mm  <b>x1</b>	<b>L0</b> 128 mm  <b>x2</b>	<b>P0</b>  <b>x1</b>
<b>P21</b>  <b>x1</b>	<b>T2</b>  <b>x4</b>	<b>T8</b>  <b>x60</b>



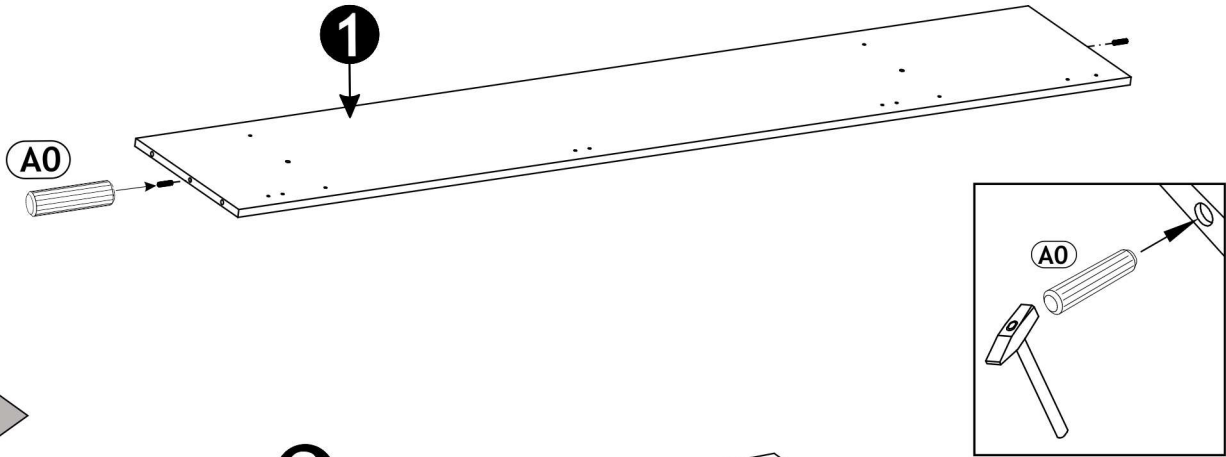


<b>1</b>	2000	350	16	x1	1/1
<b>2</b>	567	350	16	x2	1/1
<b>3</b>	600	370	16	x1	1/1
<b>4</b>	2000	350	16	x1	1/1
<b>5</b>	600	370	16	x1	1/1
<b>6</b>	2027	596	2,5	x1	1/1
<b>7</b>	596	1583	16	x1	1/1
<b>8</b>	596	396	16	x1	1/1
					1/1

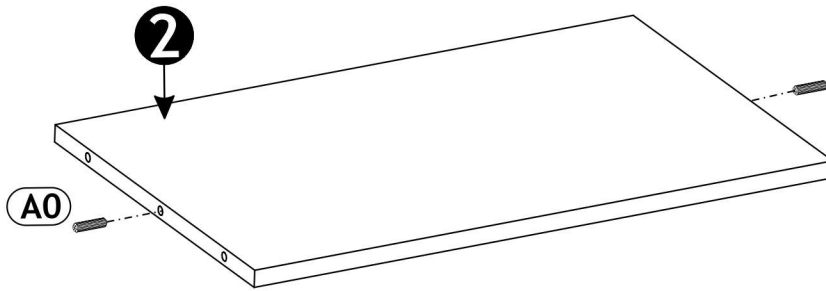




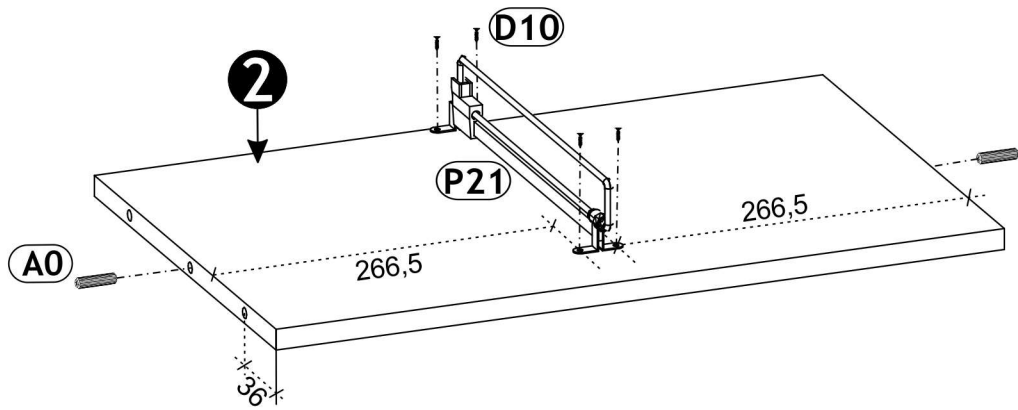
1 ▶



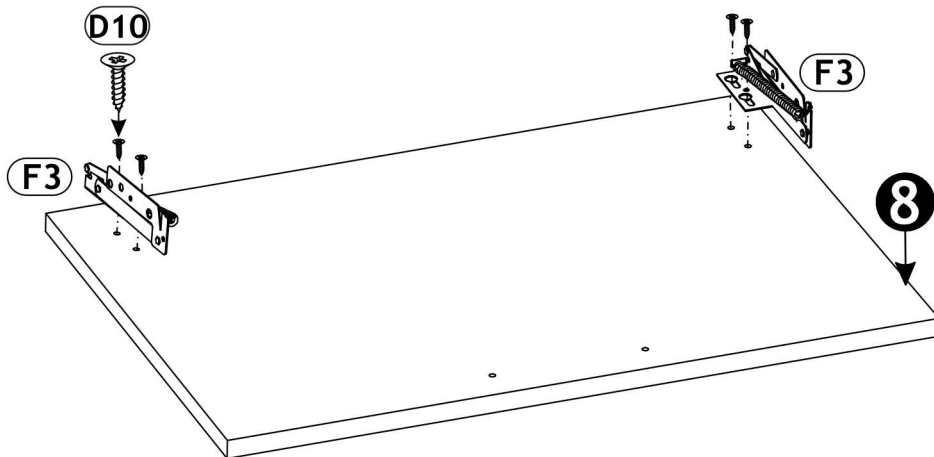
2 ▶



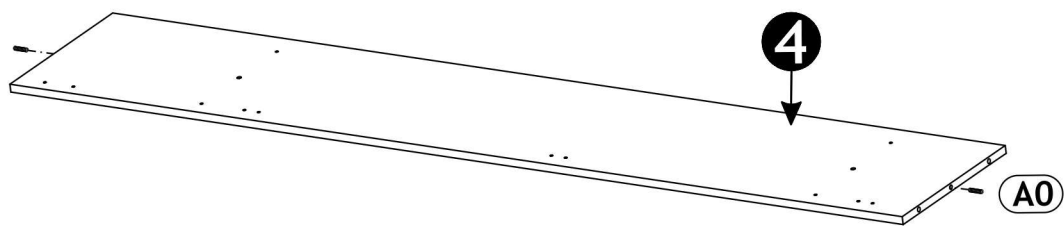
3 ▶



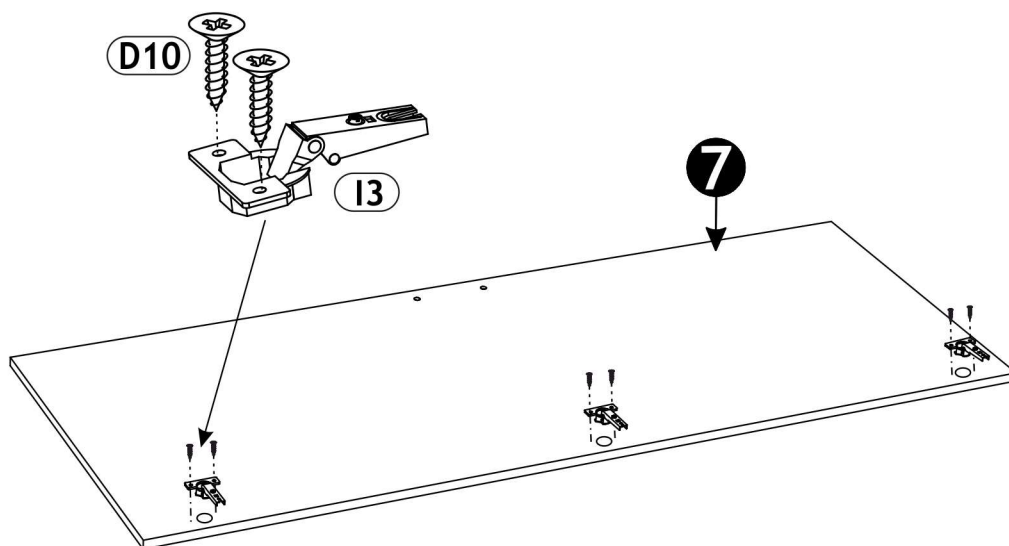
4 ▶



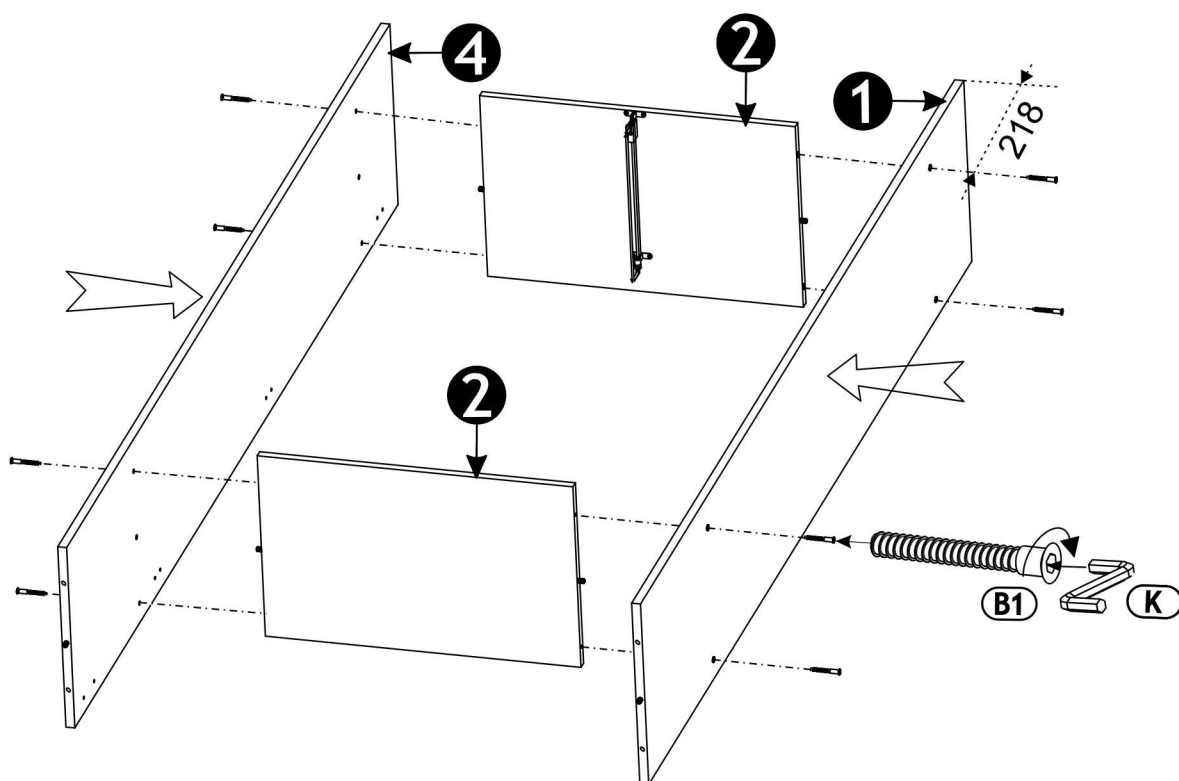
5 ▶

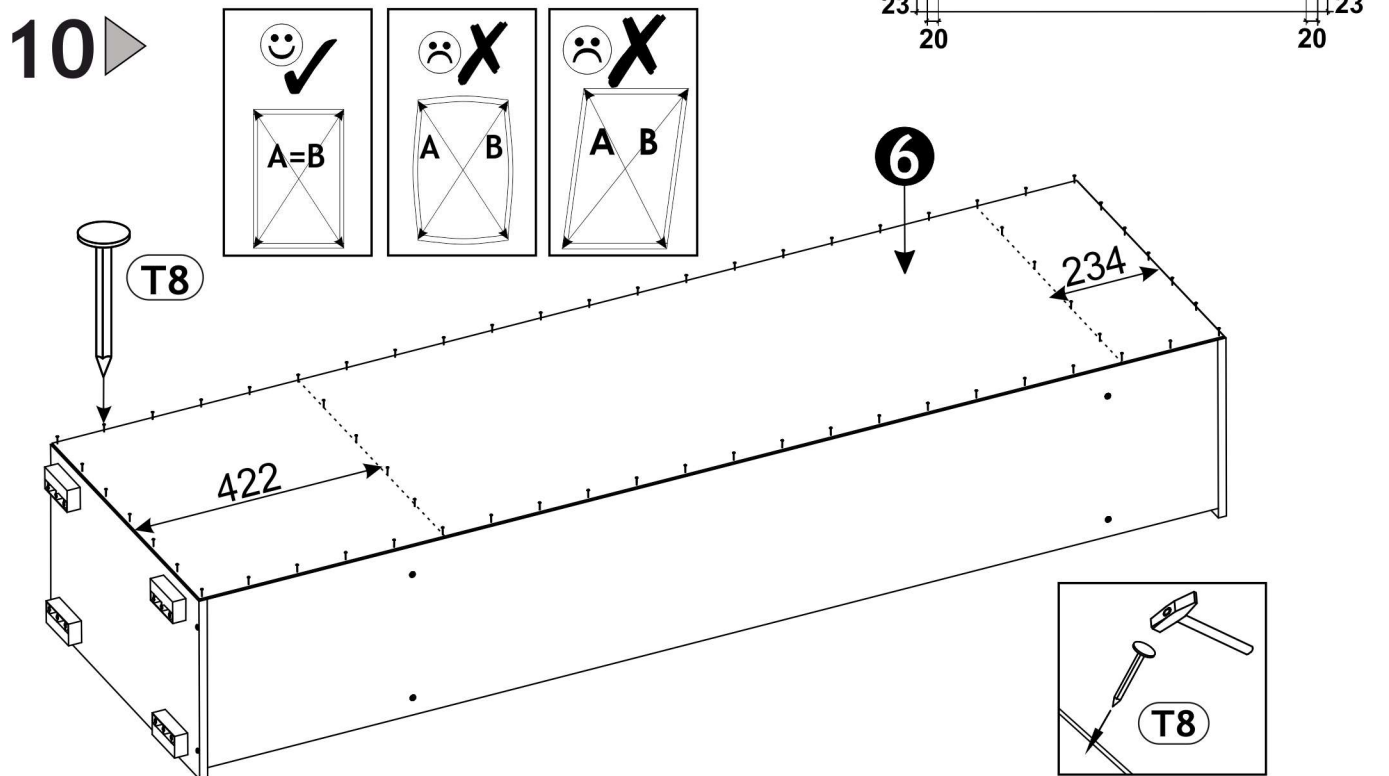
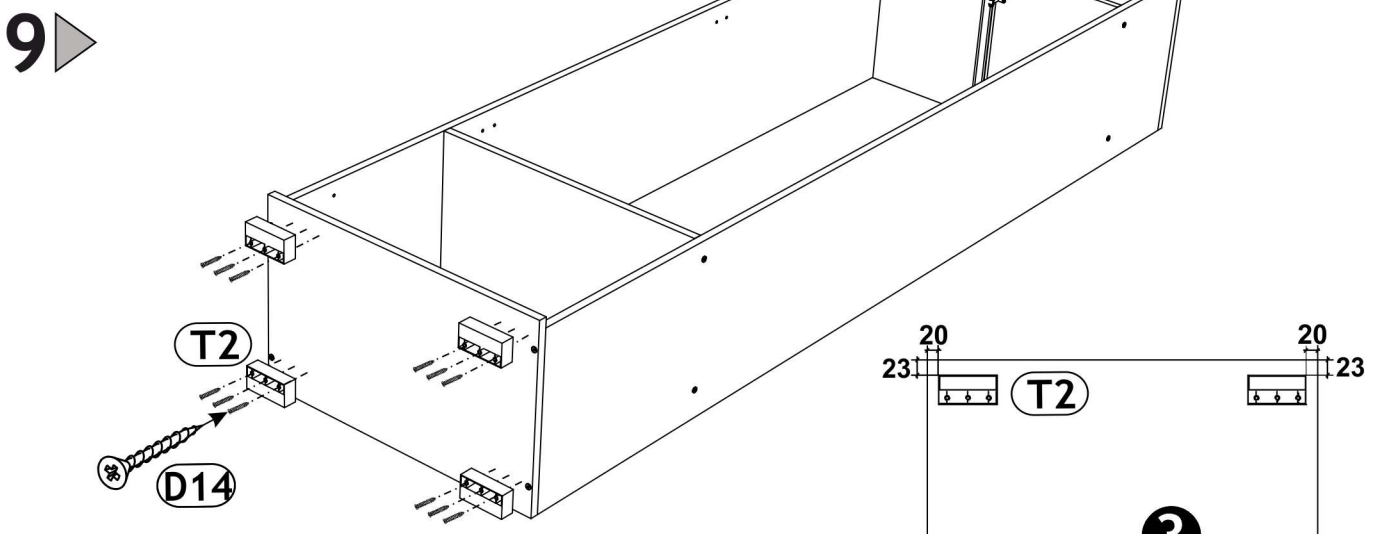
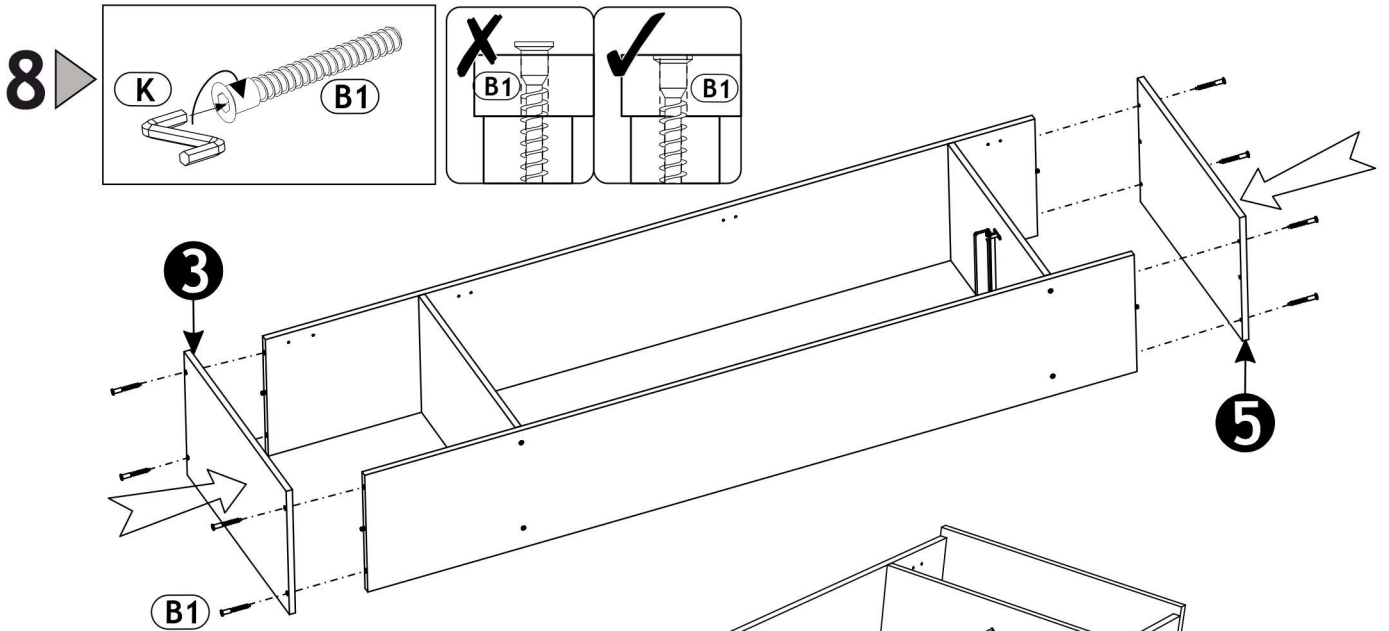


6 ▶

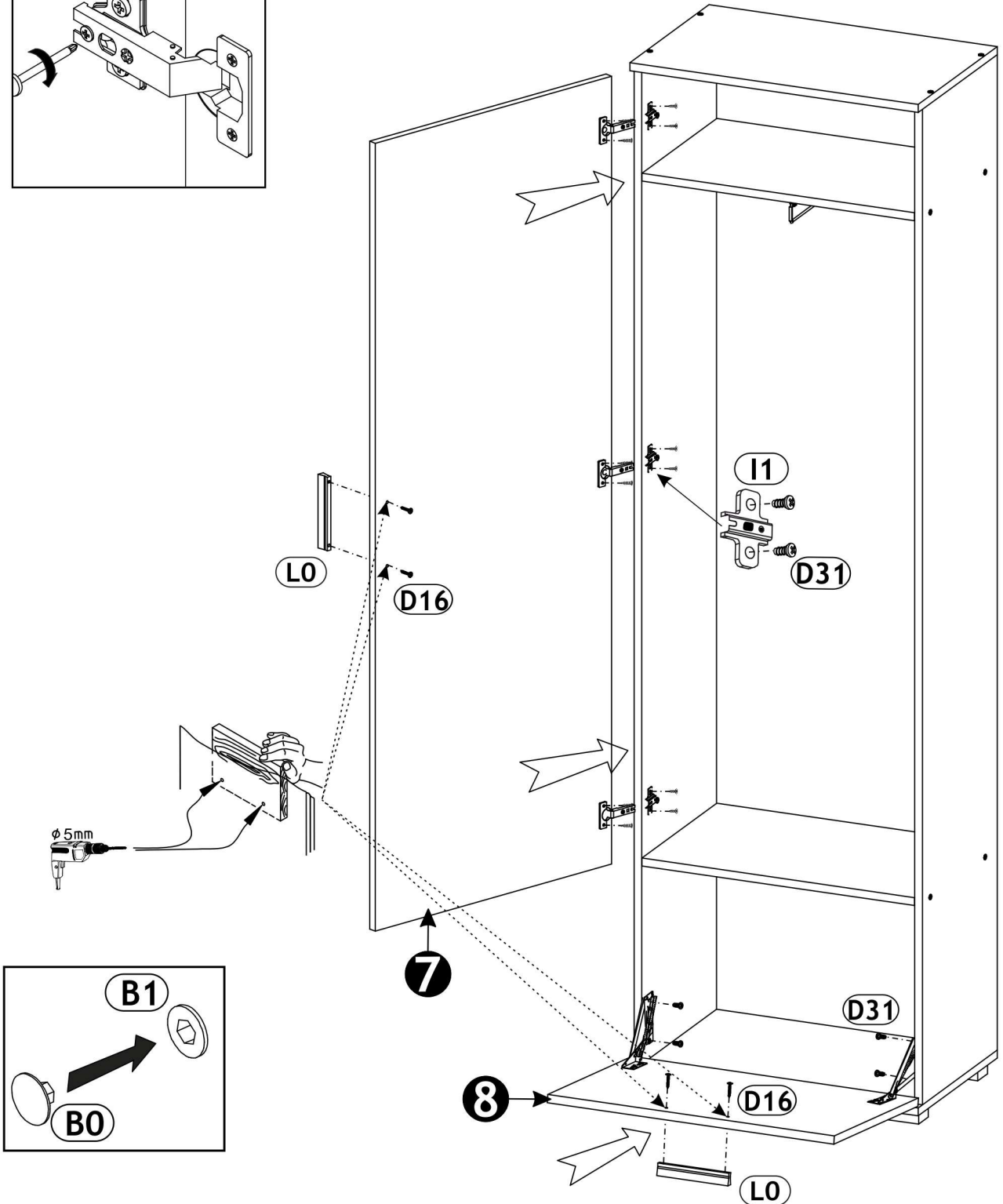
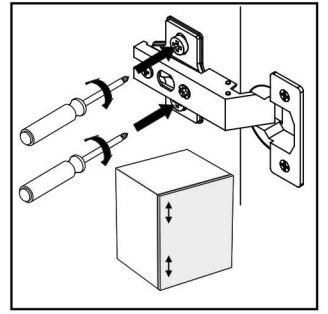
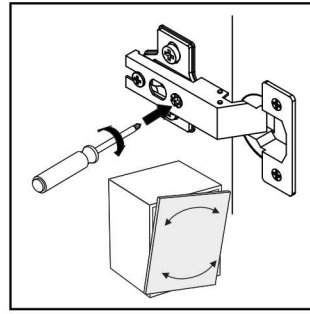
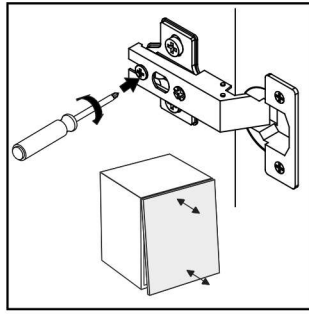
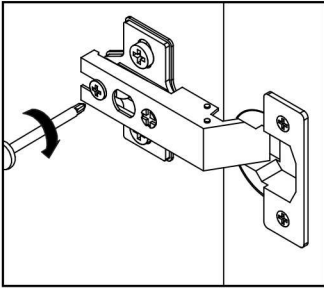
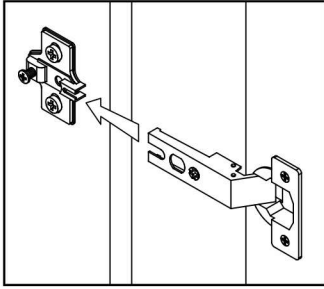


7 ▶

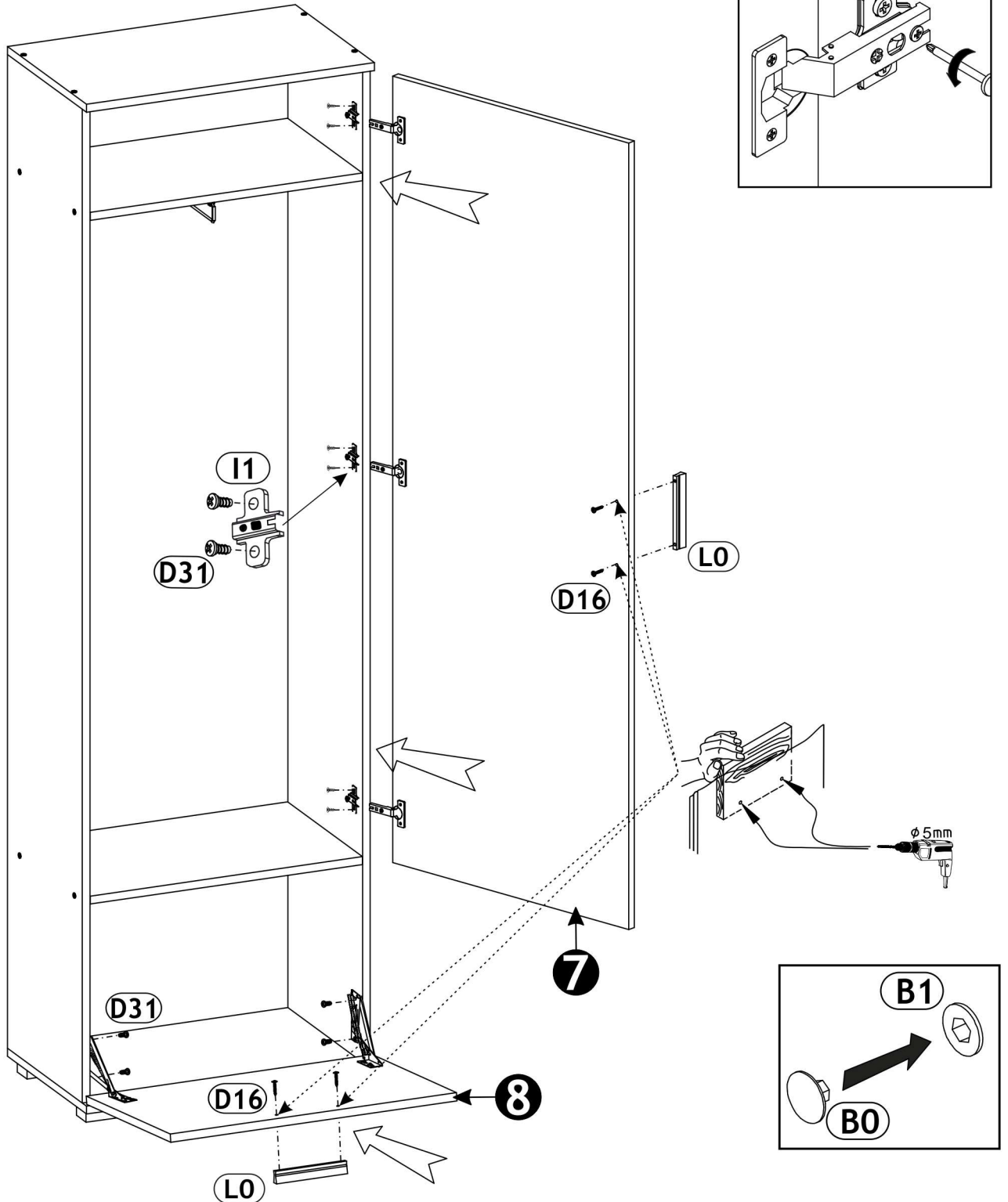
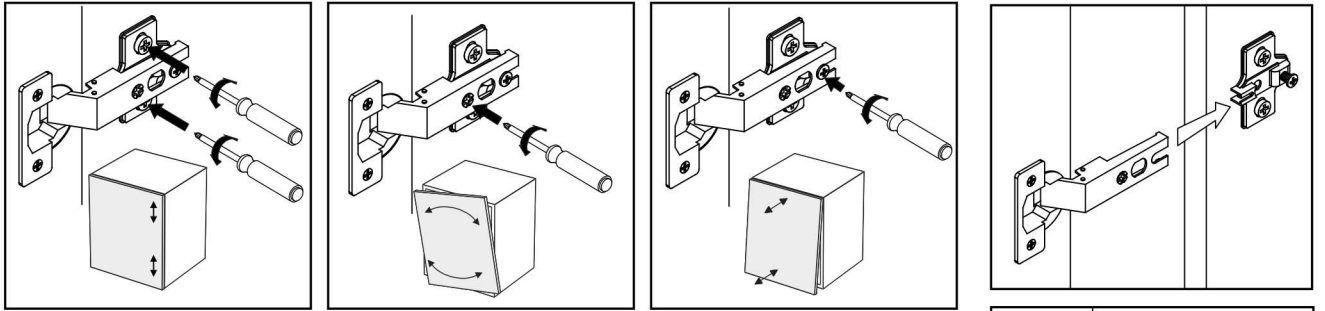




# 11 ▶ L



# 11 ▶ R



# 12 ▶

