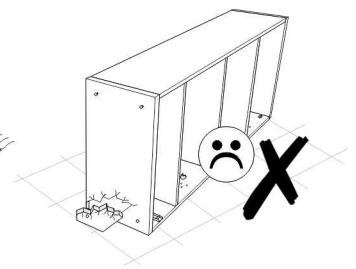
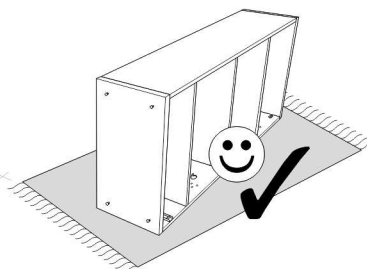
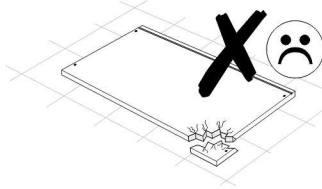
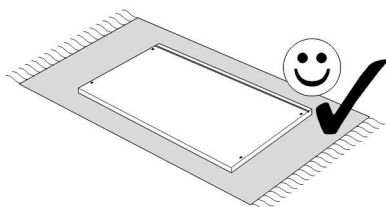
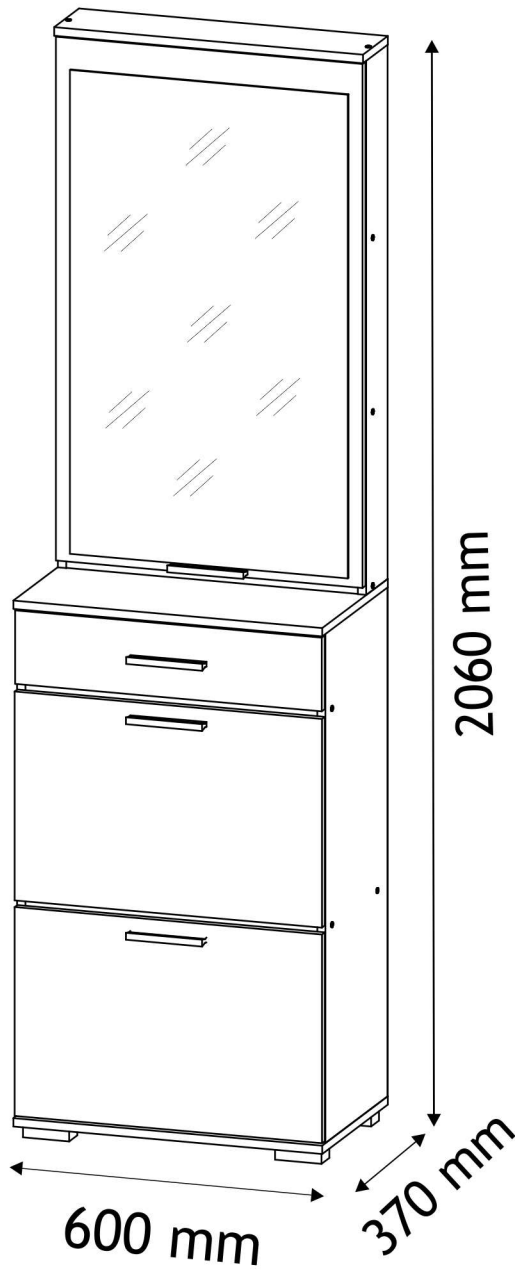







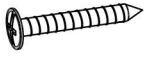


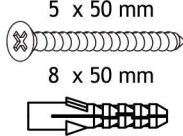
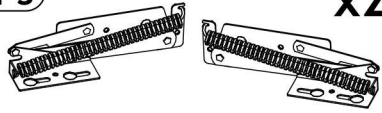
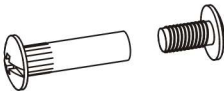
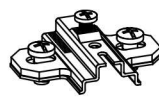

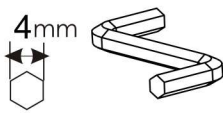
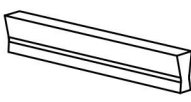
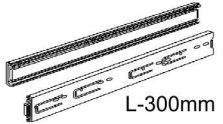
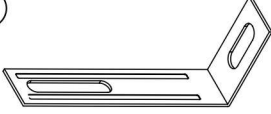
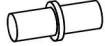
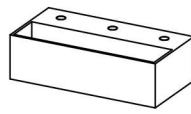
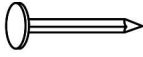



Ø5, Ø8





MM
260
250

A0 8 x 32mm x22 	B0  x12	B1 7 x 50 mm x22 
D0 3 x 15 mm x10 	D10 4 x 16 mm x14 	D14 4 x 35 mm x12 
D15 4 x 45 mm x2 	D16 4,2 x 28 mm x6 	D21 5 x 13 mm x8 
D31 6,3 x 13 mm x14 	E0 5 x 50 mm 8 x 50 mm x1 	F3  x2
H0  x4	I1  x3	I3 d 26mm  x3
K 4mm  x1	L0 128 mm  x4	N6  L-300mm x1
P0  x1	Q0  x8	T2  x4
T8  x60	U3  x2	

240

230

220

210

200

190

180

170

160

150

140

130

120

110

100

90

80

70

60

50

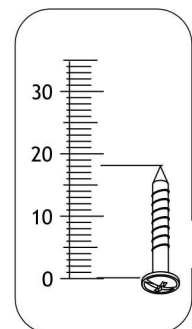
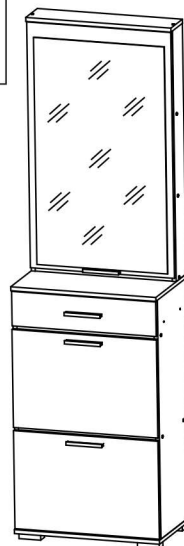
40

30


20

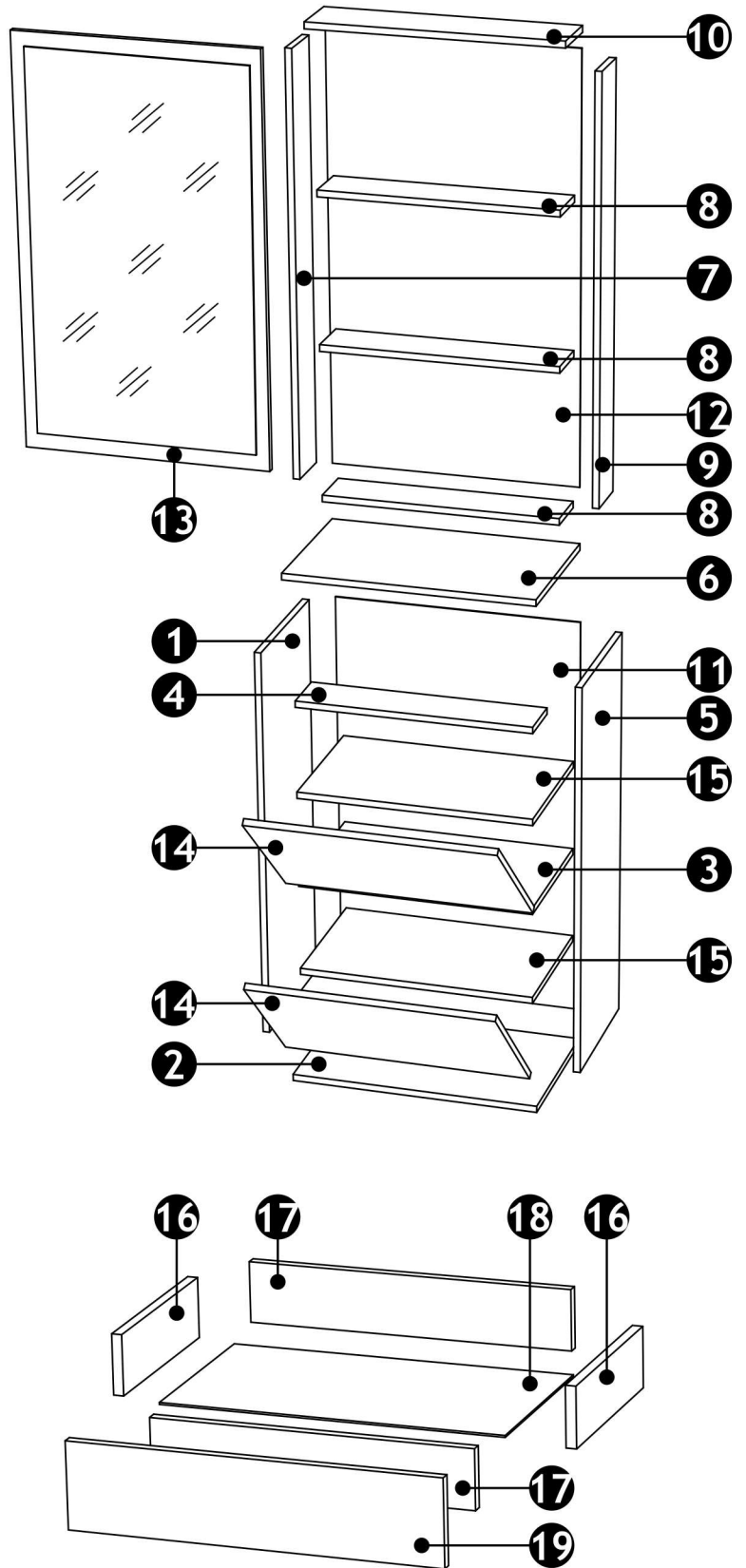
10

0

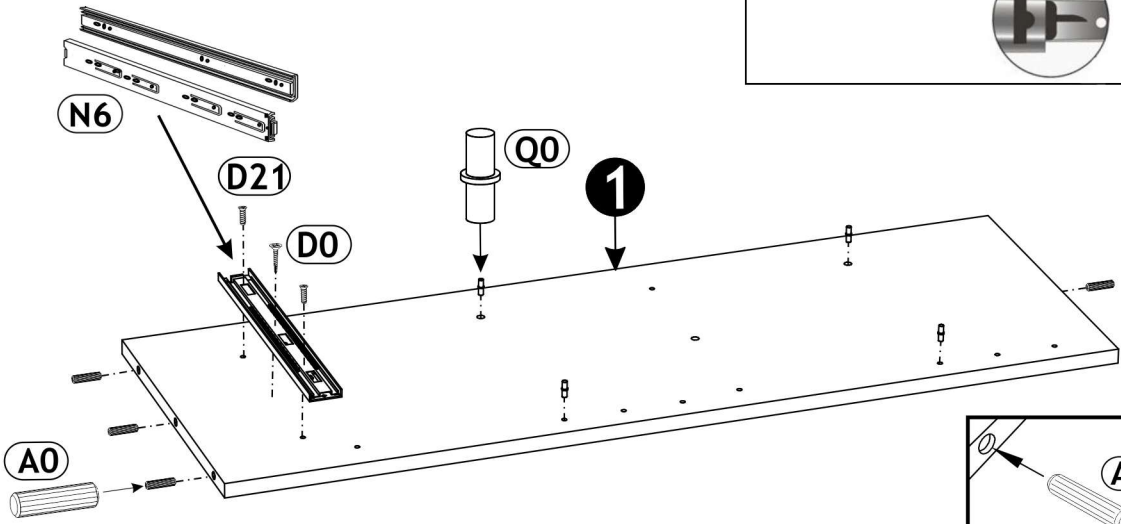
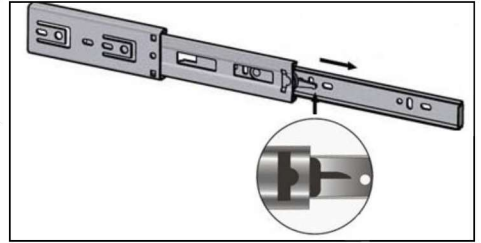
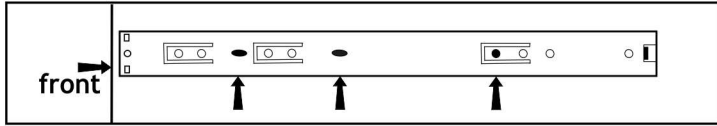




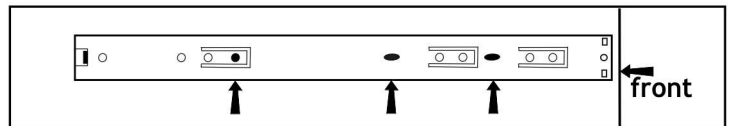
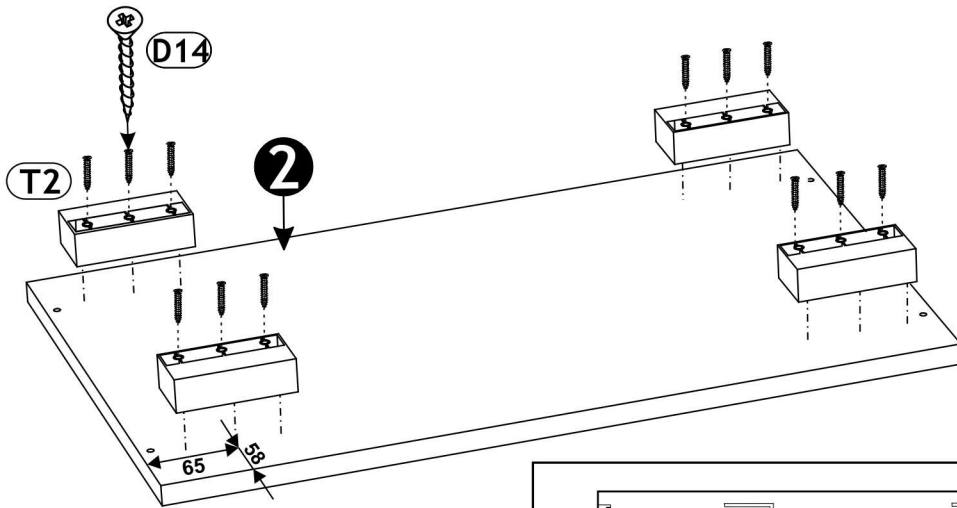
1	968	350	16	x1	1/2
2	600	370	16	x1	1/2
3	567	350	16	x1	2/2
4	567	95	16	x1	2/2
5	968	350	16	x1	1/2
6	600	370	16	x1	1/2
7	1016	120	16	x1	1/2
8	567	120	16	x3	2/2
9	1016	120	16	x1	1/2
10	600	140	16	x1	2/2
11	996	596	2,5	x1	1/2
12	1030	596	2,5	x1	1/2
13	596	996	16	x1	1/2
14	596	396	16	x2	2/2
15	567	350	16	x2	2/2
16	300	95	16	x2	1/2
17	509	95	16	x2	1/2
18	540	300	2,5	x1	1/2
19	596	140	16	x1	2/2
					1/2



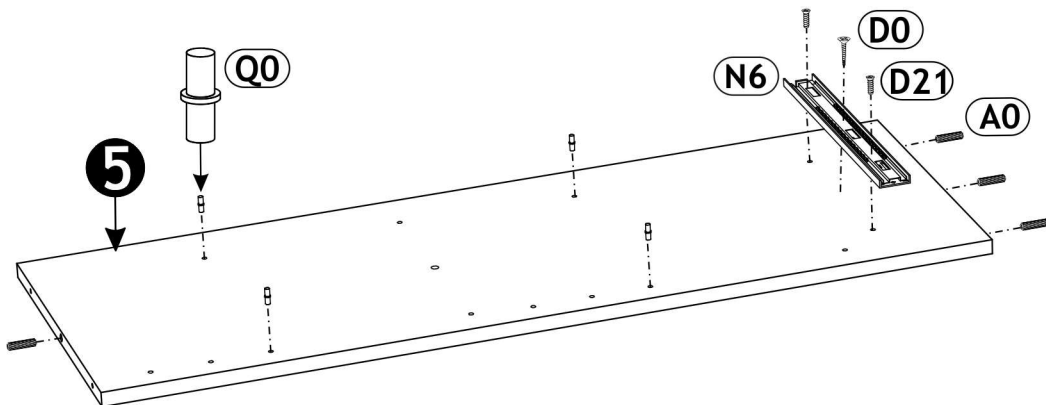
1 ▶



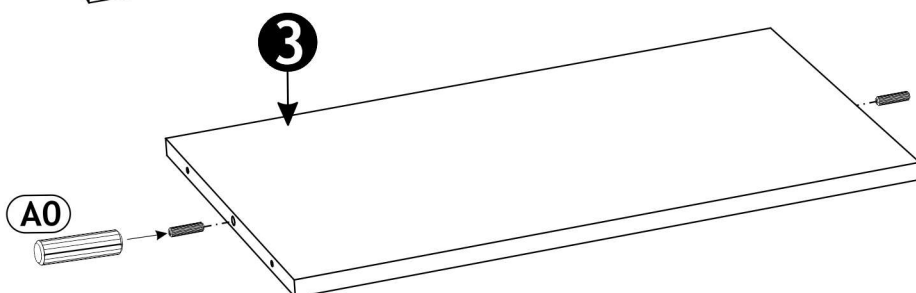
2 ▶



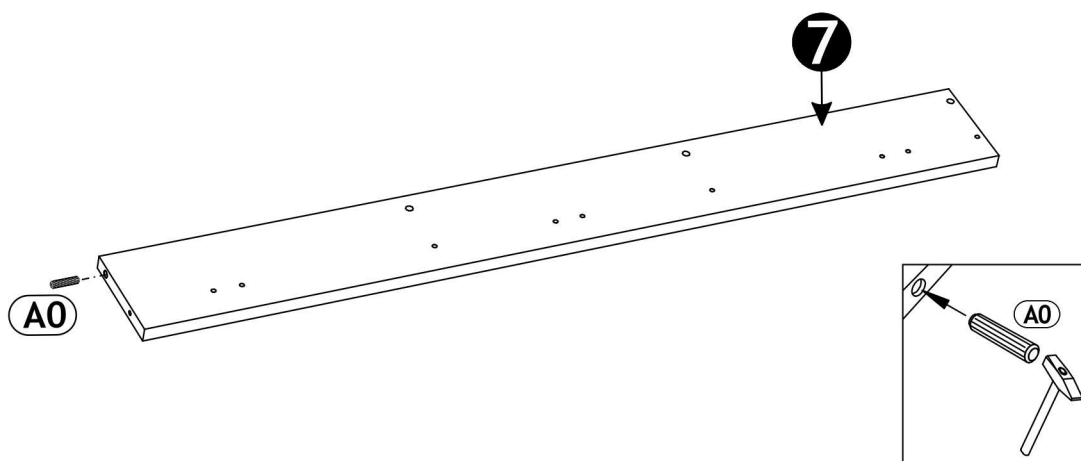
3 ▶



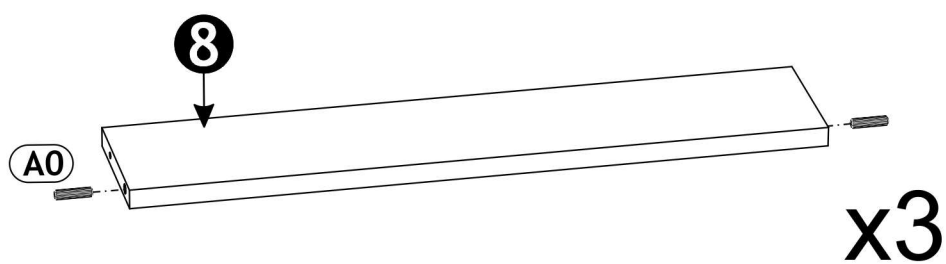
4 ▶



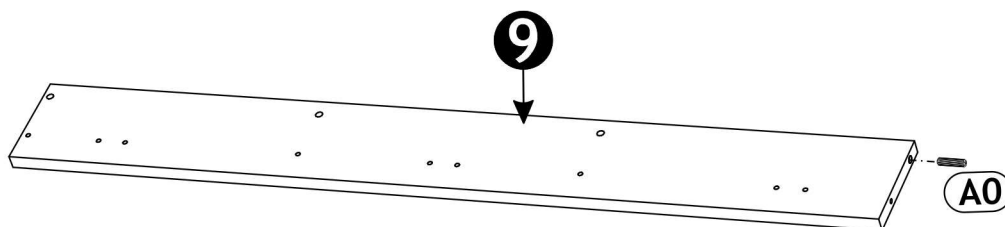
5 ▶



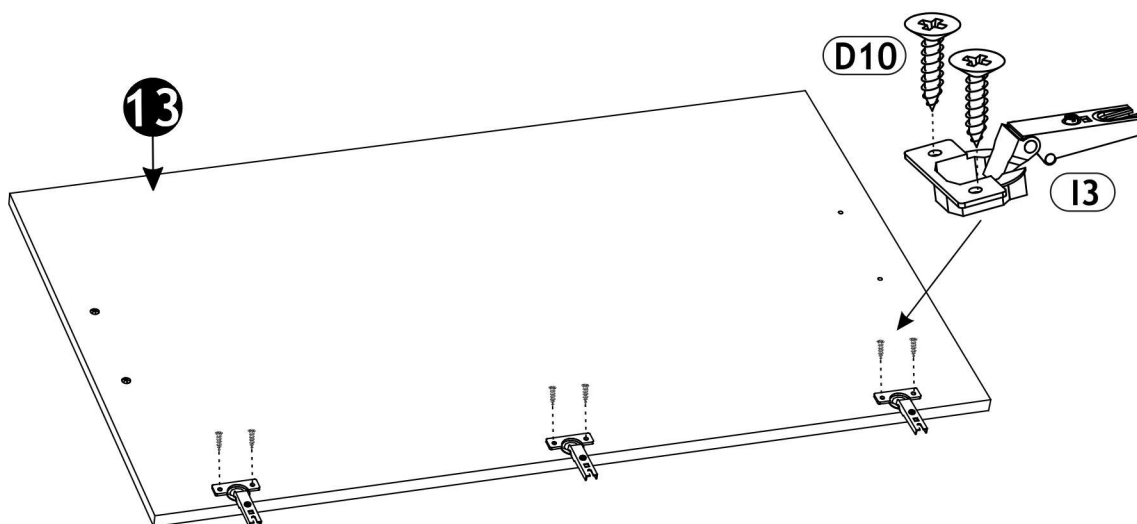
6 ▶



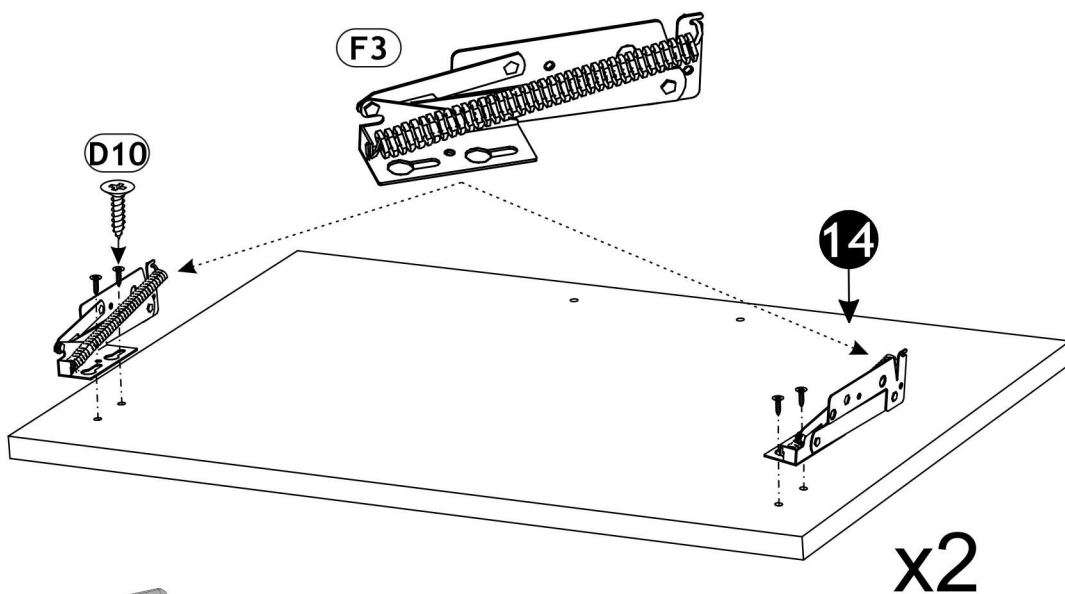
7 ▶



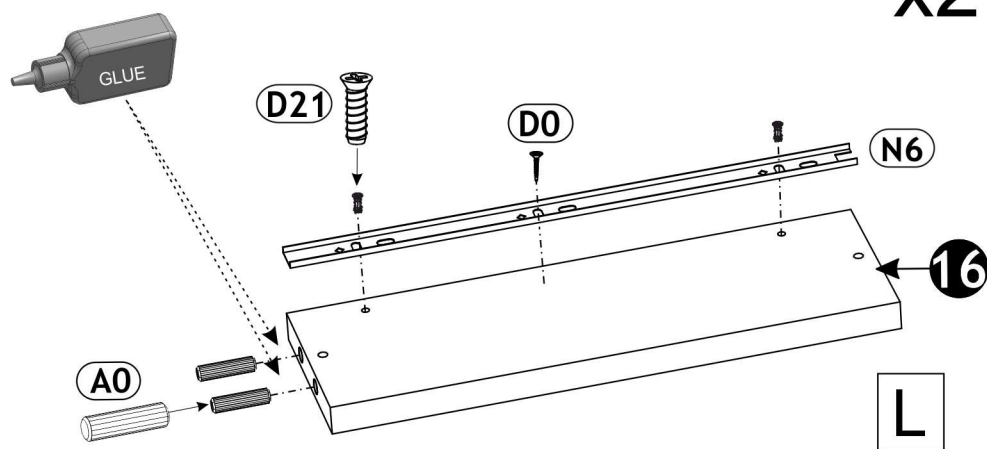
8 ▶



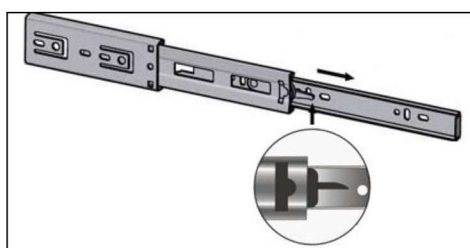
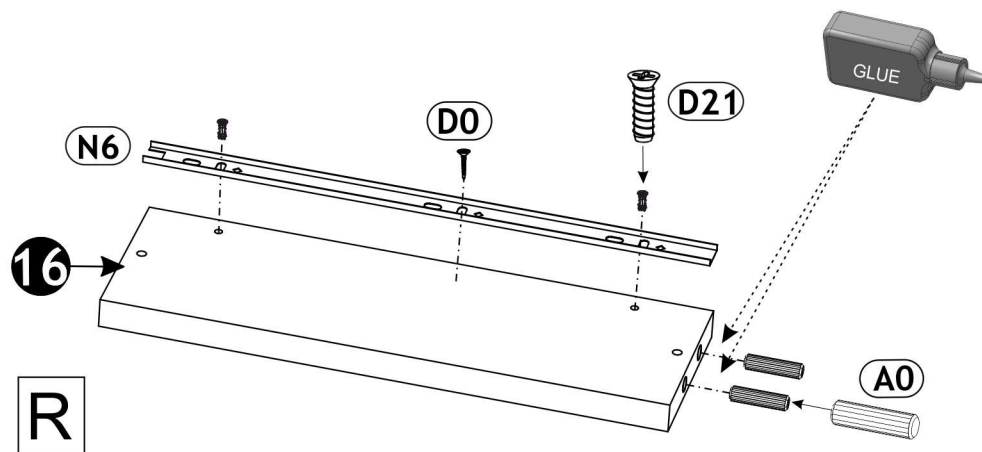
9 ▶



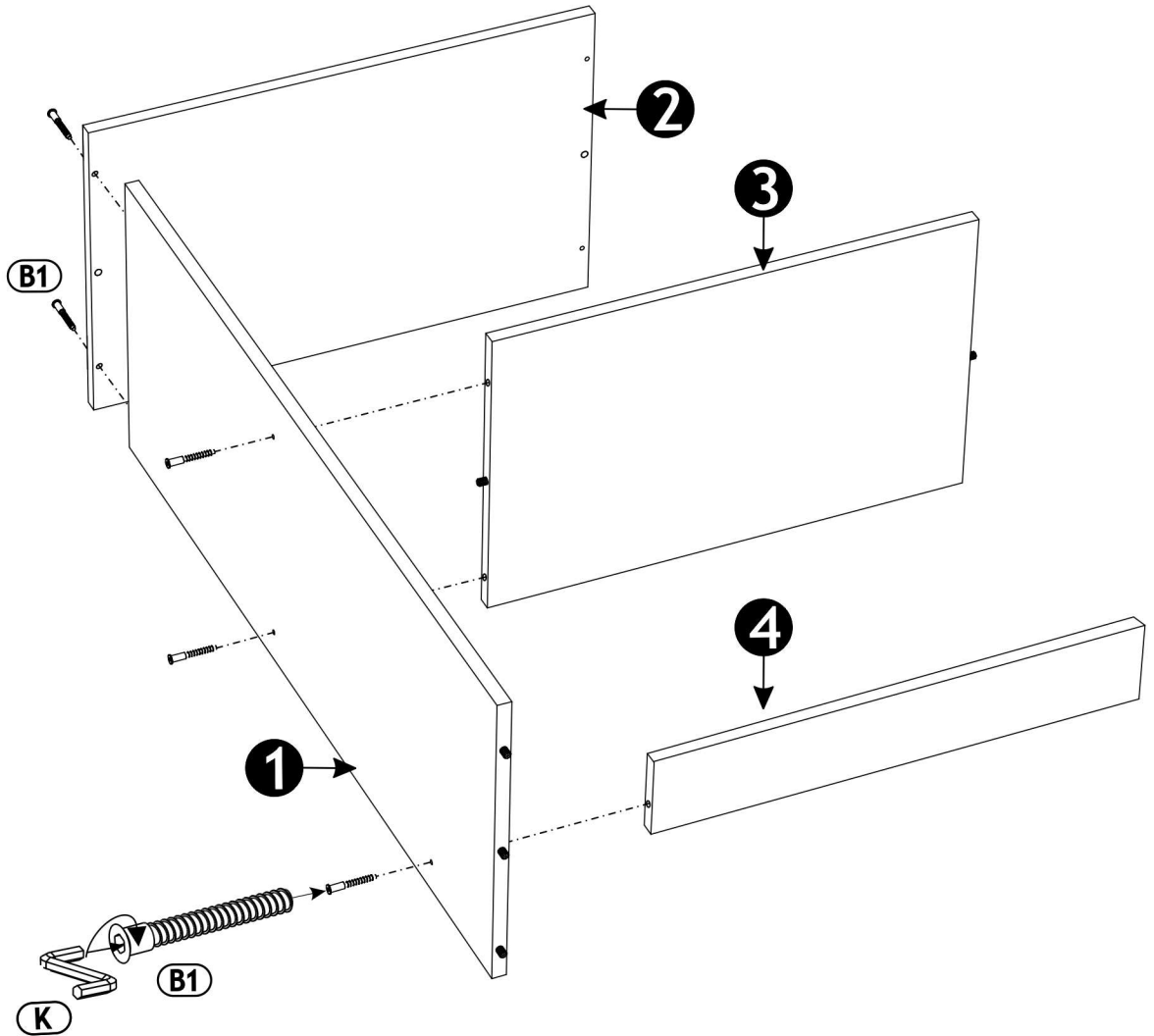
10 ▶



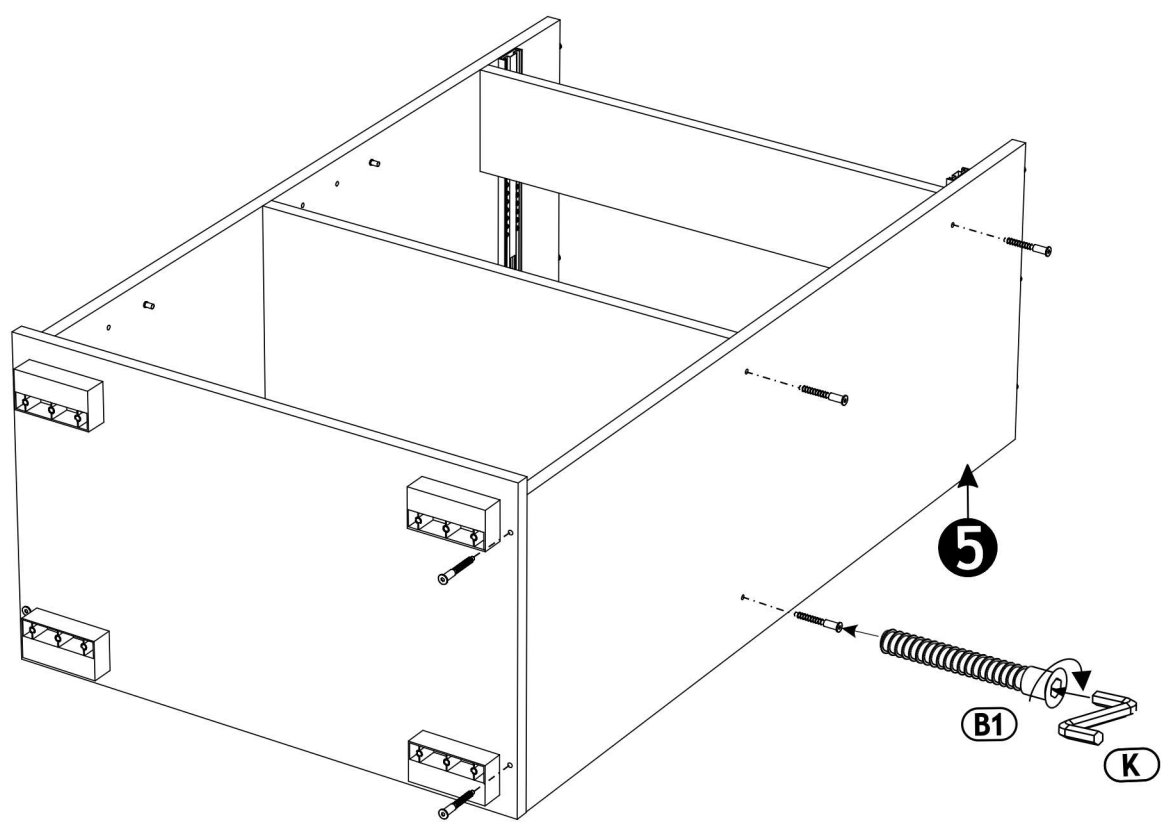
11 ▶



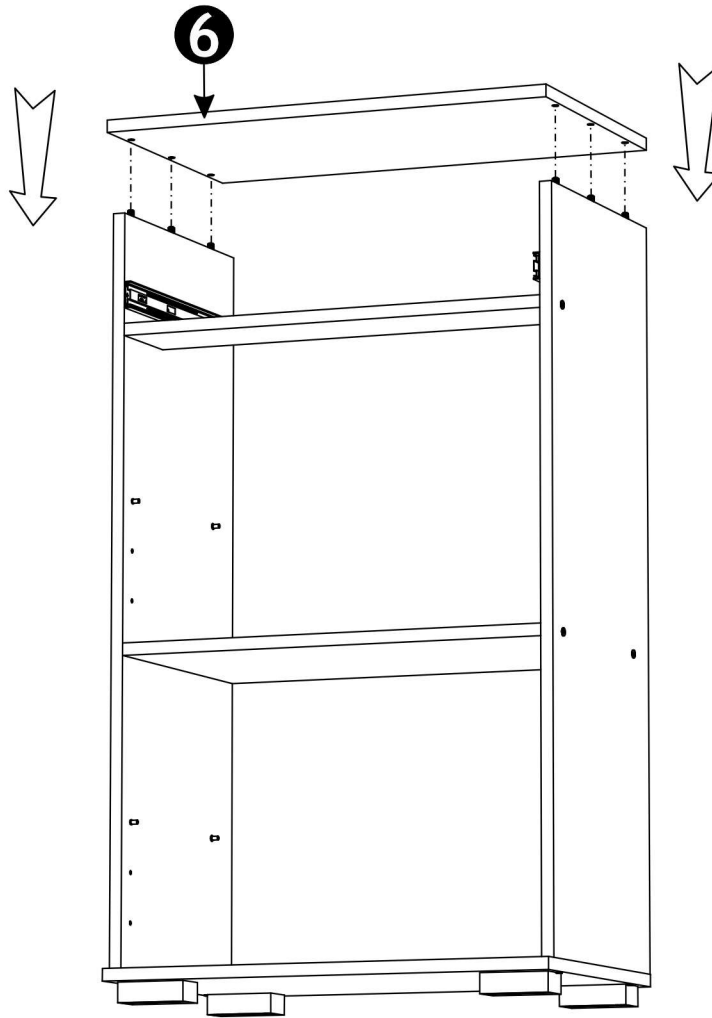
12 ▶



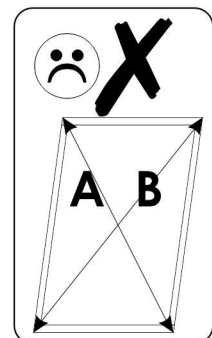
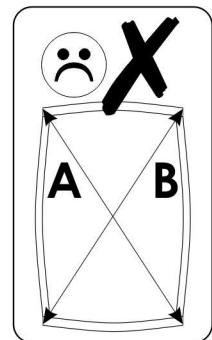
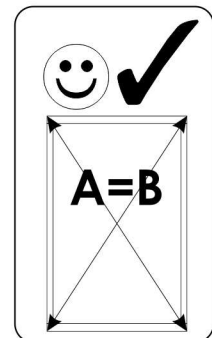
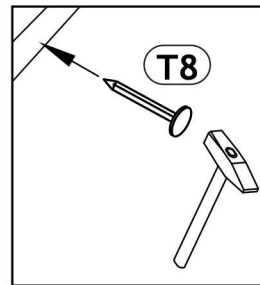
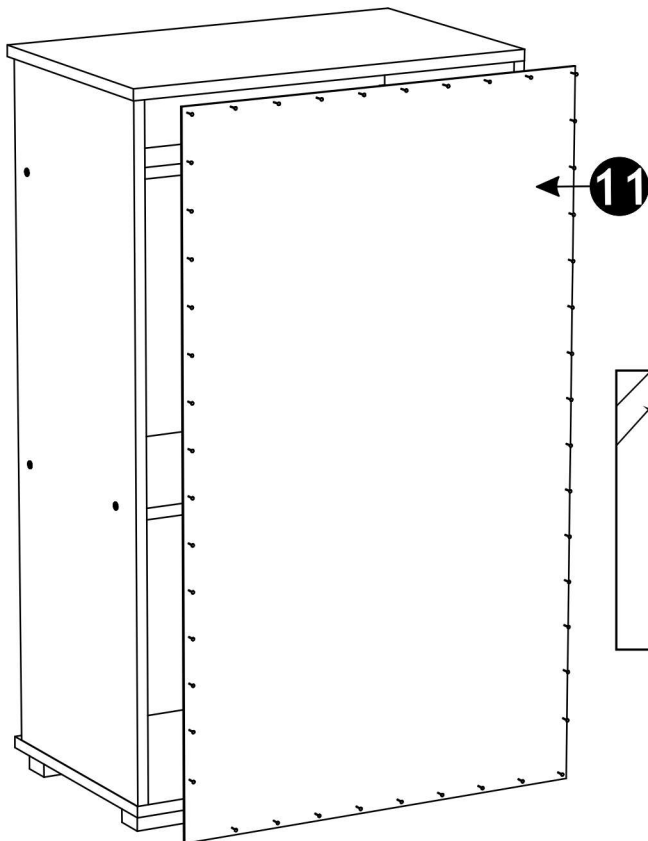
13 ▶



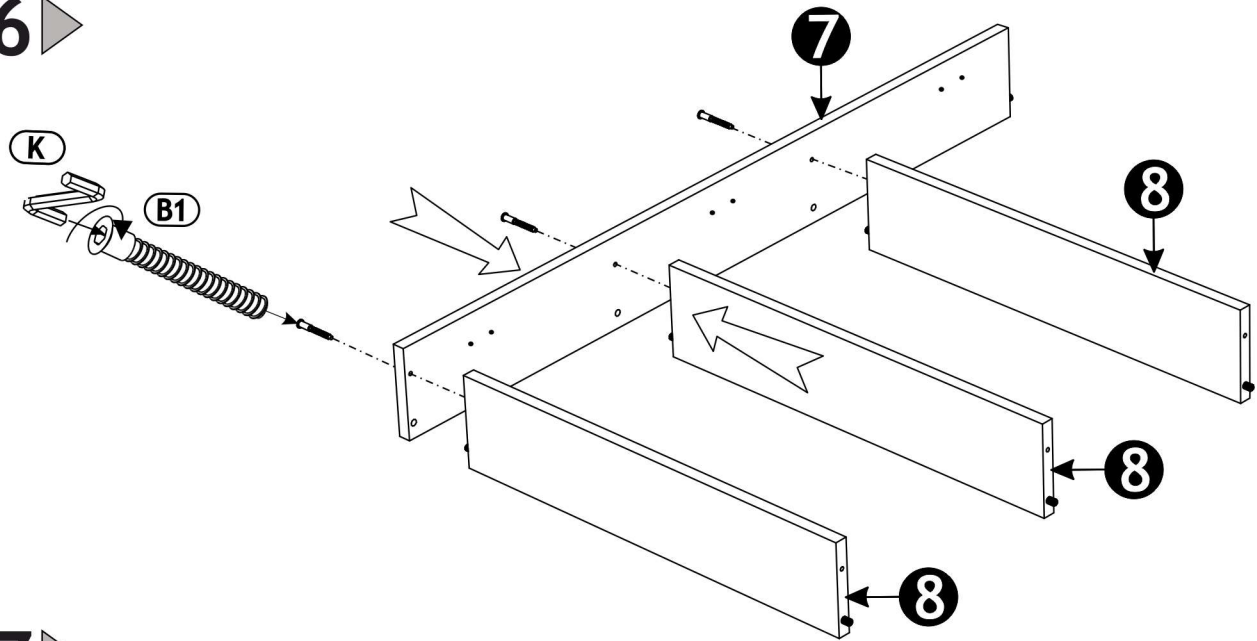
14 ▶



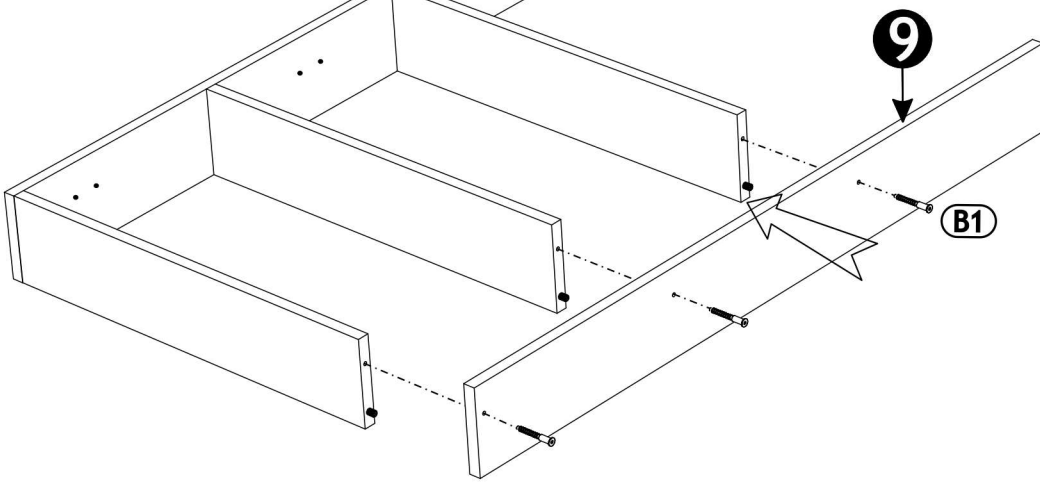
15 ▶



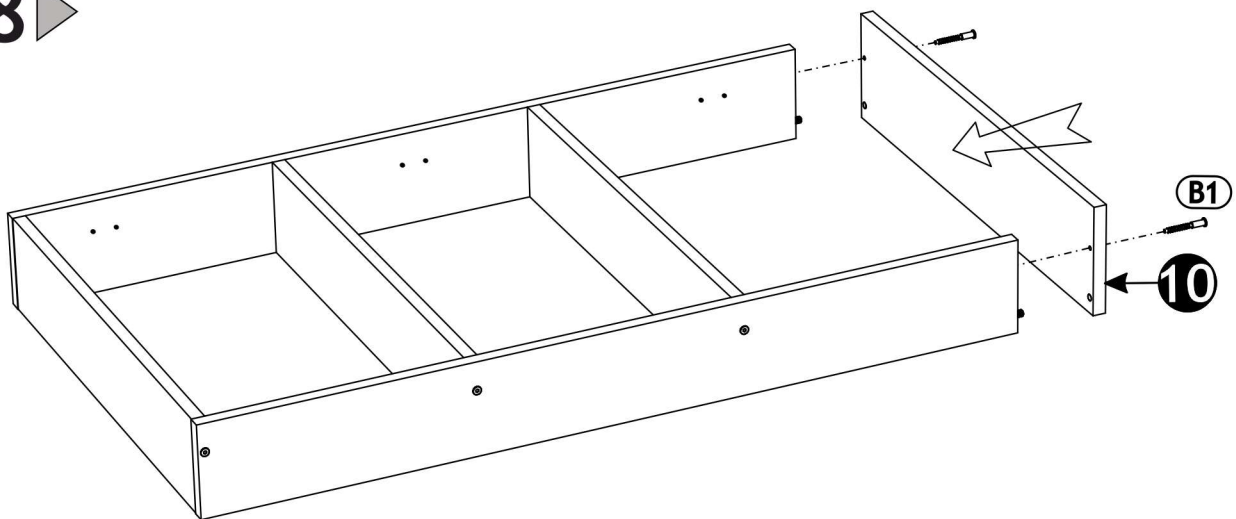
16 ▶



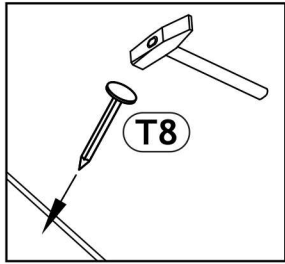
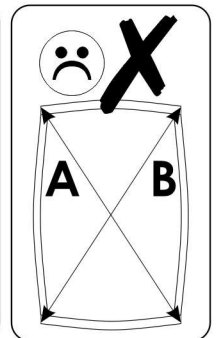
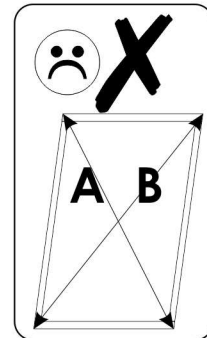
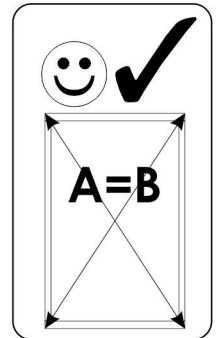
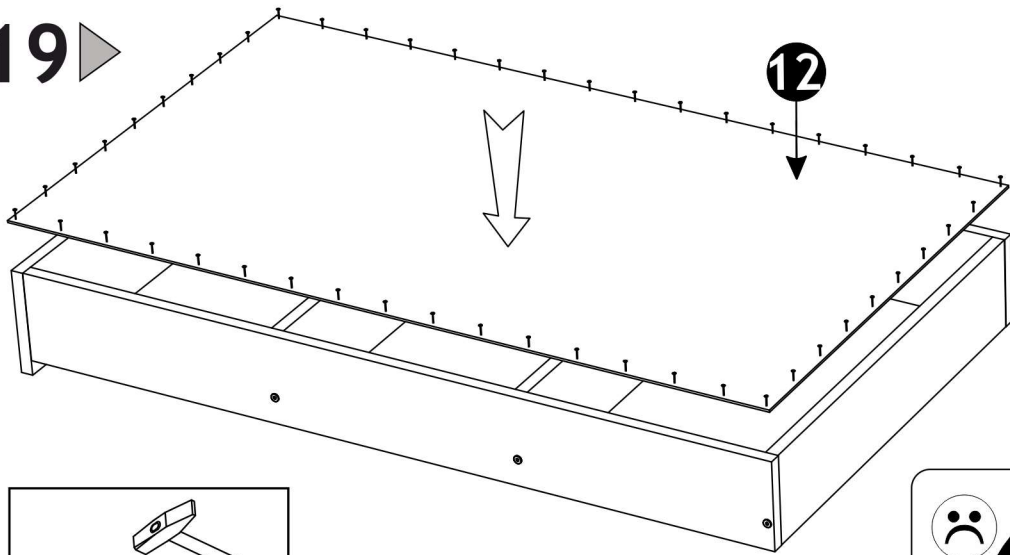
17 ▶



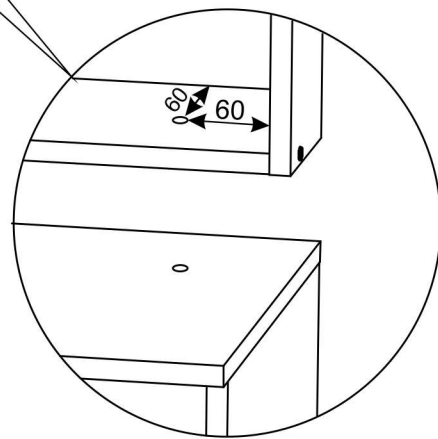
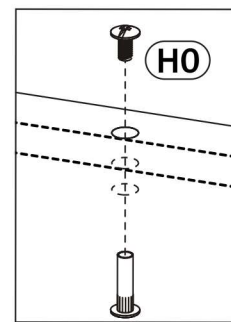
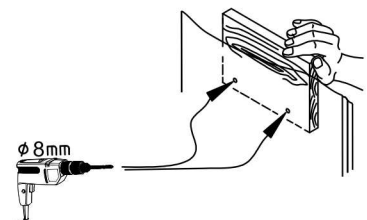
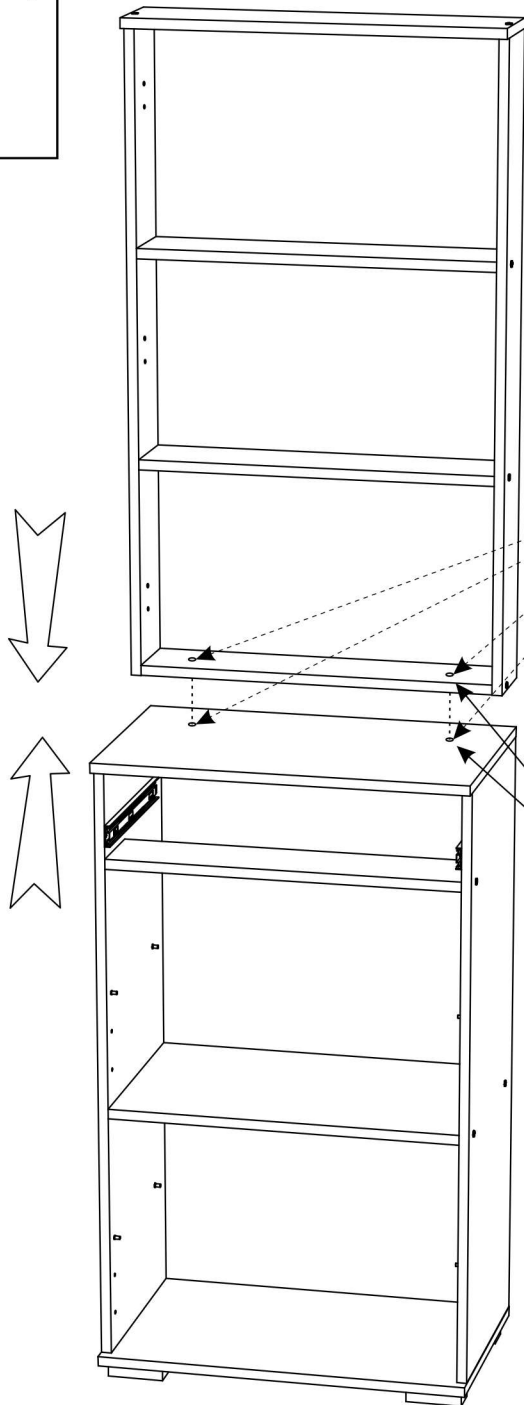
18 ▶



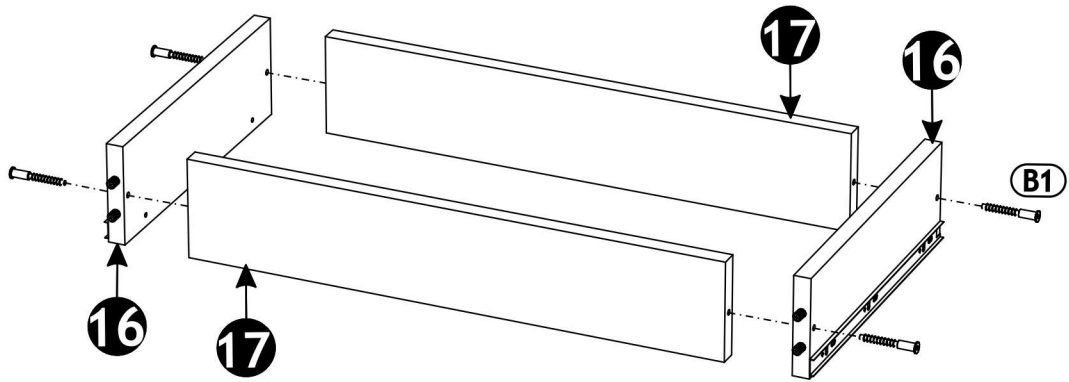
19 ▶



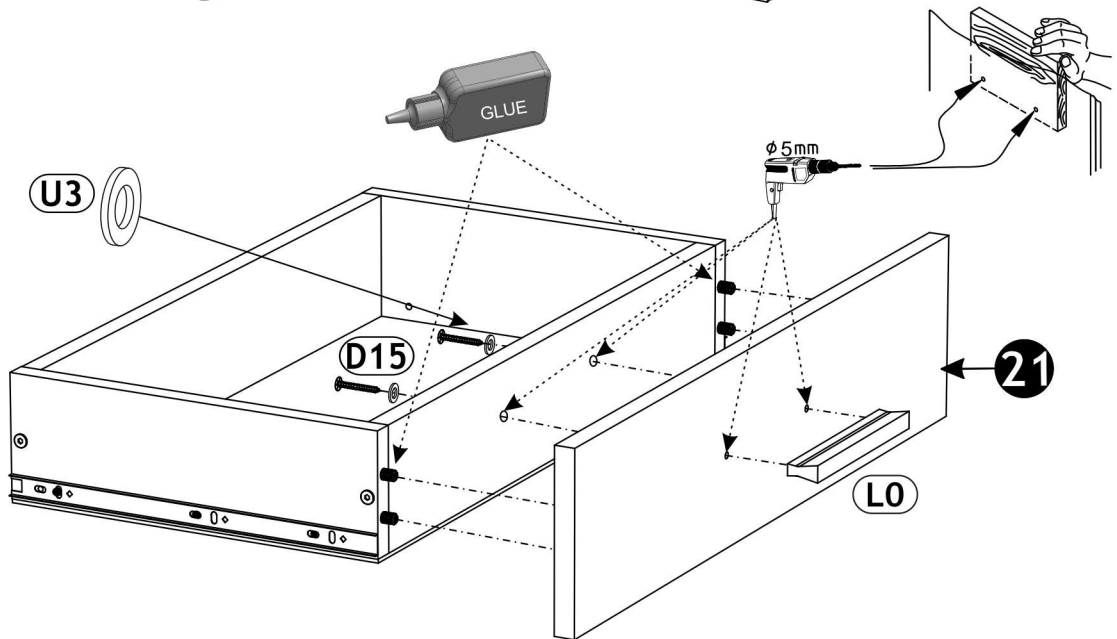
20 ▶



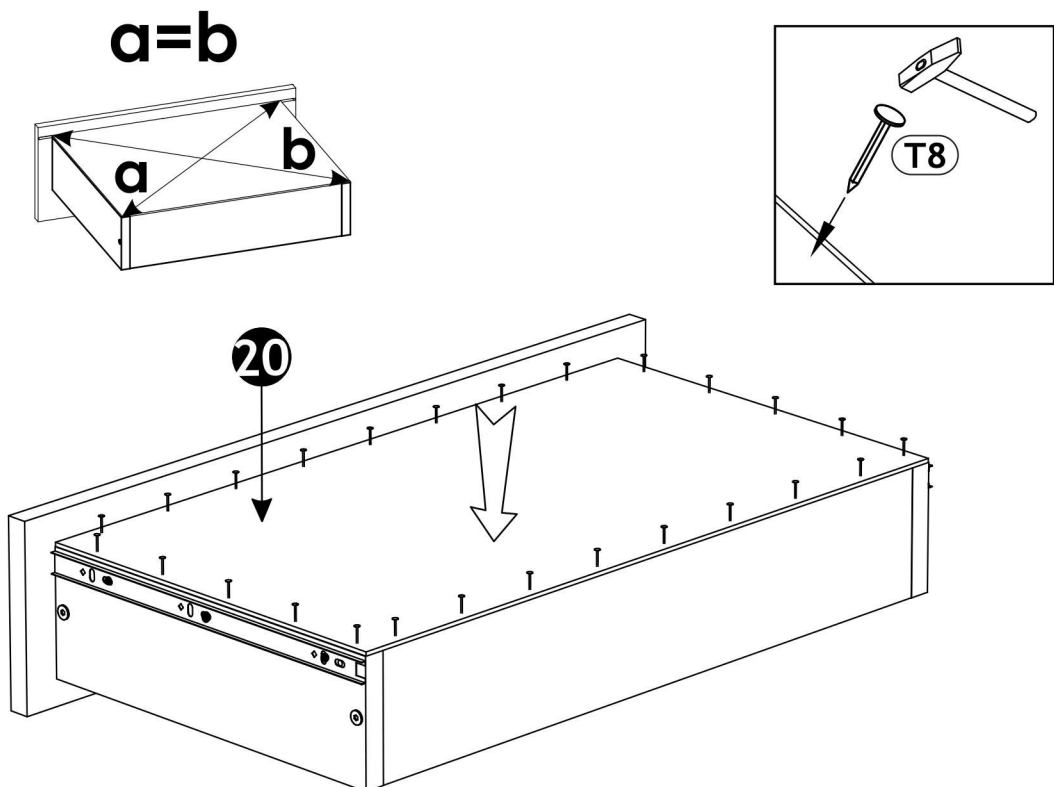
21 ▶



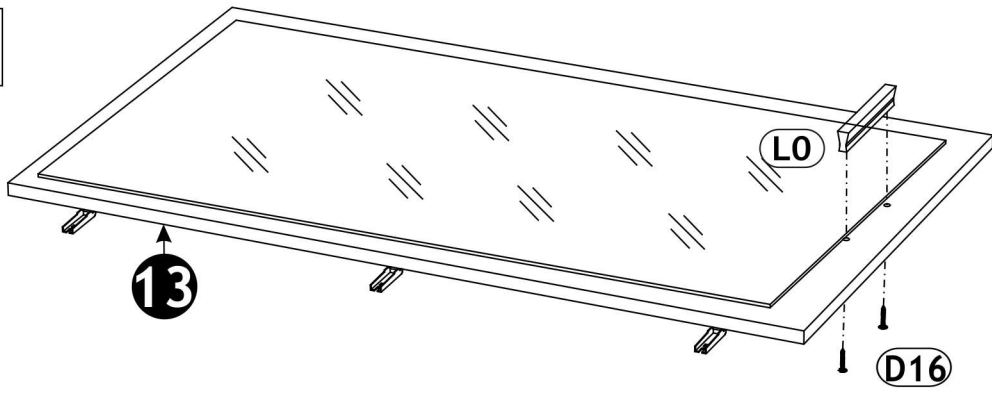
22 ▶



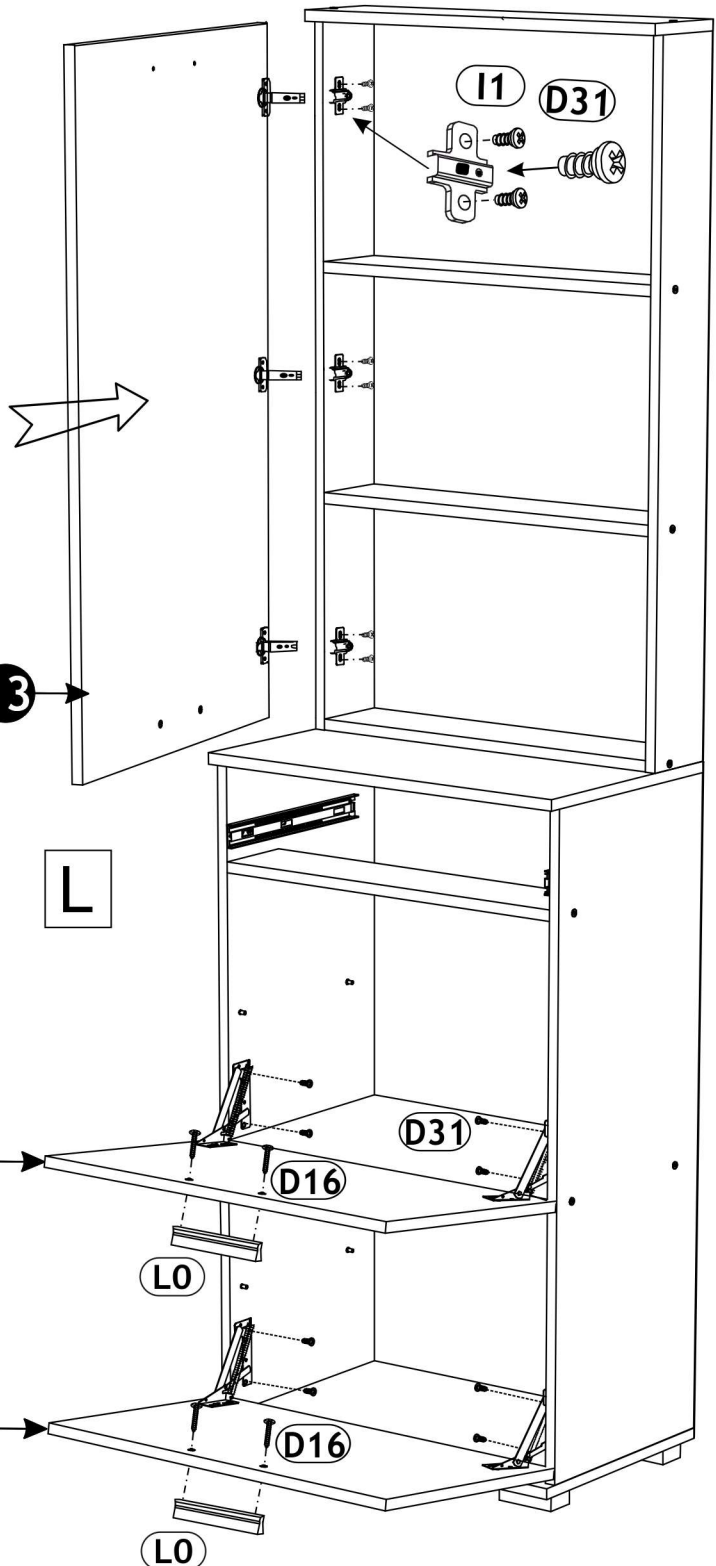
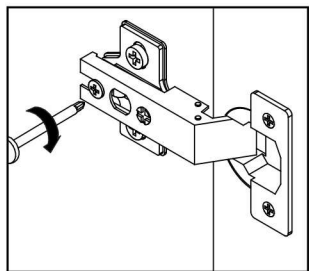
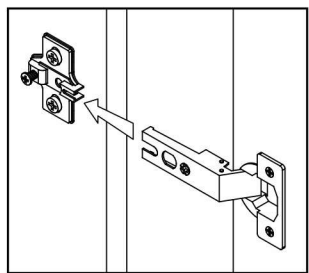
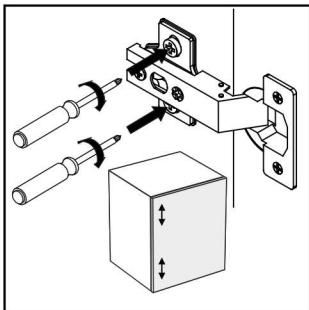
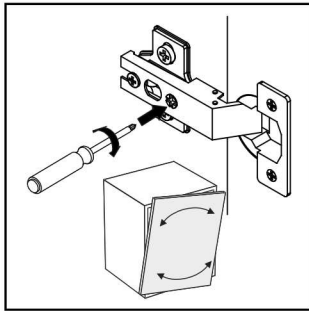
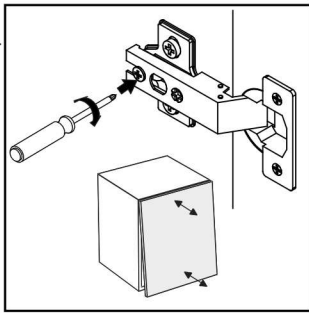
23 ▶



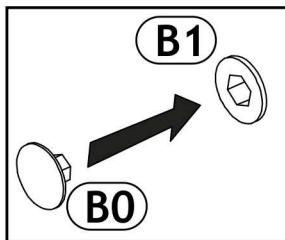
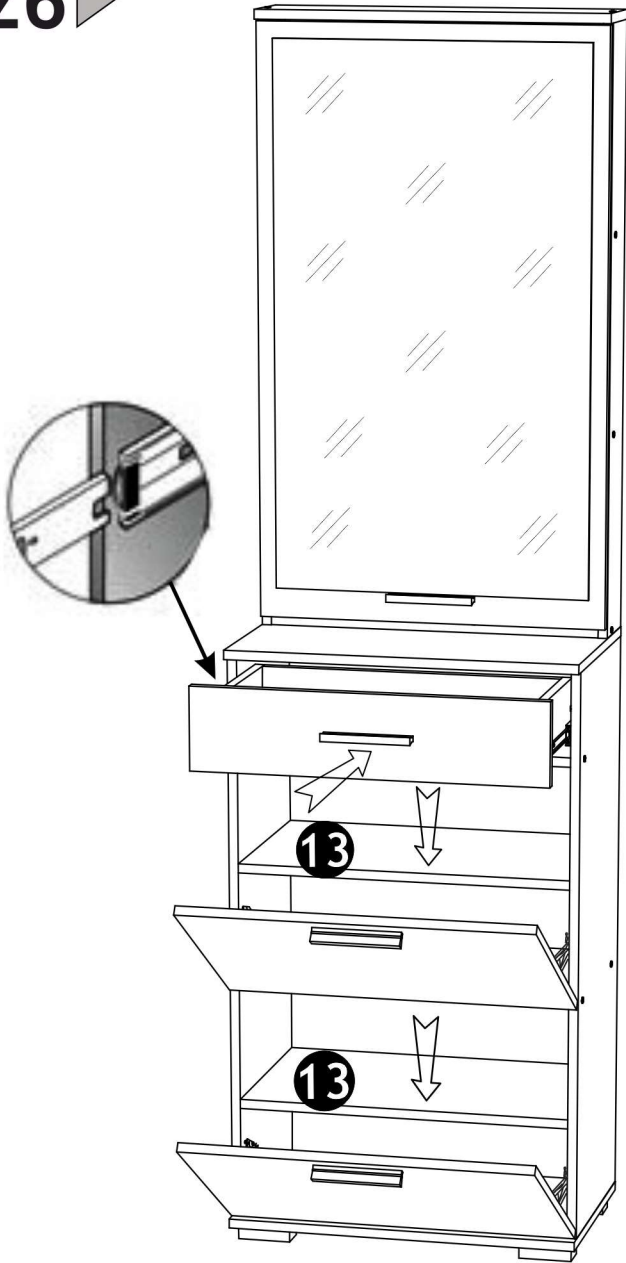
24 ▶ L



25 ▶



26 ▶



27 ▶

